



LED
FB

LEO FB 15

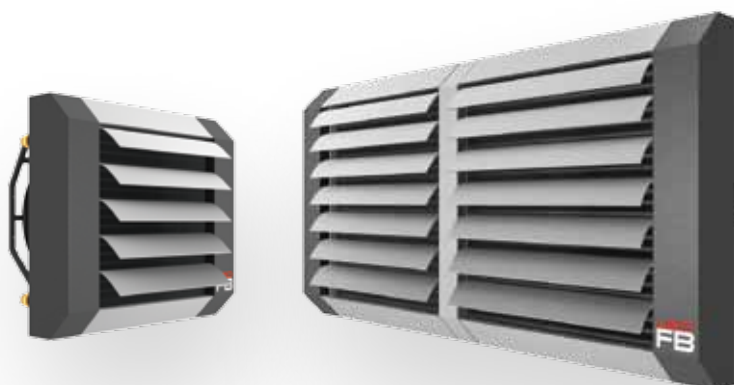
Tepelný výkon	3–17 kW
Průtok vzduchu	150–2000 m ³ /h
Hmotnost	12–13,2 kg
Barva	šedá – grafit
Kryt	ocel + plast

LEO FB 95

Tepelný výkon	63–100 kW
Průtok vzduchu	4050–8500 m ³ /h
Hmotnost	34,5–38 kg
Barva	šedá – grafit
Kryt	ocel + plast



LEO FB 15
OBSAHUJE
V M VERZI
VENTILÁTOR
EC



KRYT

Hlavní část je provedena z ocelového plechu. Speciální struktura práškového lakování ho chrání před drobnými škrábanci a špínou. Je lehký, nevyžaduje trvalých nosných konstrukcí. Atraktivní, moderní design spojuje nejlepší vlastnosti kovů a plastů.

ŘÍZENÍ VZDUCHU

Nezávisle nastavitelné lamely umožňují plynulou změnu úhlu výstupu vzduchu. Mohou se instalovat vertikálně i horizontálně.

VÝFUKOVÝ VENTILÁTOR

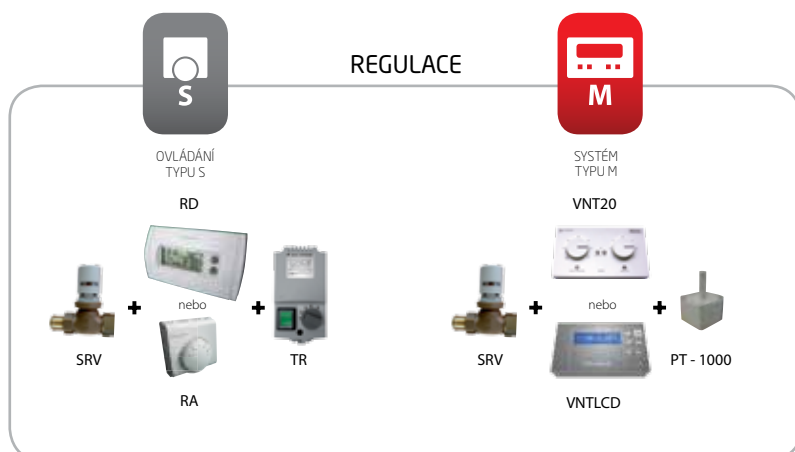
Zajišťují foukání teplého vzduchu do místnosti. Je úsporný - spotřeba energie od 57,5W do 280W (závisí na typu zařízení). Lopatky vyrobené z plastu snížily hmotnost zařízení. Speciální tvar lopatek ventilátoru zajišťuje tichý provoz ohřívače.

KONZOLA 3D

Navržena speciálně pro zařízení LEO FB. Umožňuje zavěšení zařízení na vertikálních a horizontálních plochách objektu a také na sloupech a pod. Umožňuje montáž zařízení rovnoběžně nebo pod úhlem 30° nebo 45°.

SMĚROVÁ TRYSKA

Distribuuje vyfukovaný vzduch na celý povrch výměníku. Speciálně navržený tvar trysky, vyrobené z plastu, snižuje hluk vytvářený během proudění vzduchu.



Doporučujeme Vám **system typu M**, který Vám zajistí pohodlí během práce zařízení a to tímto způsobem:

- teplota proudu vzduchu je automaticky měněna v závislosti na aktuální potřebě, otáčky ventilátoru se plynule mění,
- jeden ovladač VNTLCD nebo VNT20 může ovládat až 10 zařízení.

LEO FB 25

Tepelný výkon	10–25 kW
Průtok vzduchu	900–4400 m ³ /h
Hmotnost	16,9–17,9 kg
Barva	šedá – grafit
Kryt	ocel + plast

LEO FB 45

Tepelný výkon	25–47 kW
Průtok vzduchu	1500–4100 m ³ /h
Hmotnost	18,1–20,1 kg
Barva	šedá – grafit
Kryt	ocel + plast

LEO FB 65

Tepelný výkon	44–65 kW
Průtok vzduchu	2200–3900 m ³ /h
Hmotnost	20,4–23,1 kg
Barva	šedá – grafit
Kryt	ocel + plast



		LEO FB 15				LEO FB 25				LEO FB 45				LEO FB 65				LEO FB 95			
		V = 2000 m ³ /h				V = 4400 m ³ /h				V = 4100 m ³ /h				V = 3900 m ³ /h				V = 8500 m ³ /h			
Tp1	PT	Qw	Δpw	Tp2	PT	Qw	Δpw	Tp2	PT	Qw	Δpw	Tp2	PT	Qw	Δpw	Tp2	PT	Qw	Δpw	Tp2	
°C	kW	l/h	kPa	°C	kW	l/h	kPa	°C	kW	l/h	kPa	°C	kW	l/h	kPa	°C	kW	l/h	kPa	°C	
Tw1/Tw2 = 90/70°C																					
0	17,4	769	6,9	28,7	25,4	1121	11,7	16	46,8	2067	17,5	31,6	64,6	2660	36,8	46,1	100,1	4418	55,7	32,6	
5	16,1	711	6	32	23,5	1037	10,1	20	43,3	1911	15,2	34,7	60,2	2464	32	48,4	92,7	4091	48,3	35,7	
10	14,8	655	5,2	35,3	21,6	953	8,7	24,1	39,8	1758	13	37,8	55,4	2272	27,6	50,7	85,4	3771	41,5	38,8	
15	13,6	599	4,4	38,5	19,7	871	7,4	28,1	36,4	1607	11	40,9	50,1	2084	23,6	52,9	78,3	3456	35,3	41,8	
20	12,3	544	3,7	41,7	17,9	790	6,2	32,1	33,1	1459	9,2	43,9	46,2	1899	19,9	55,1	71,3	3146	29,7	44,8	
Tw1/Tw2 = 80/60°C																					
0	14,9	656	5,3	24,6	21,6	950	8,9	13,6	40,1	1762	13,4	27,1	56,1	2288	28,7	39,8	86,3	3790	43	28,1	
5	13,6	599	4,5	27,9	19,7	867	7,5	17,6	36,6	1610	11,4	30,2	51,3	2097	24,5	42,1	79	3470	36,5	31,2	
10	12,4	544	3,8	31,1	17,9	785	6,3	21,6	33,2	1459	9,5	33,2	46,7	1909	20,7	44,3	71,8	3156	30,7	34,2	
15	11,1	489	3,1	34,3	16	704	5,1	25,6	29,9	1312	7,8	36,2	42,1	1725	17,2	46,5	64,8	2847	25,4	37,2	
20	9,9	435	2,5	37,4	14,2	624	4,1	29,6	26,5	1166	6,3	39,2	37,6	1543	14,1	48,6	57,9	2543	20,6	40,2	
Tw1/Tw2 = 70/50°C																					
0	12,4	542	3,9	20,4	17,8	779	6,4	11,2	33,3	1459	9,8	22,5	47,1	1919	21,5	33,4	72,4	3167	31,7	23,6	
5	11,1	487	3,2	23,7	15,9	697	5,2	15,2	29,9	1309	8,1	25,6	42,5	1731	17,9	35,6	65,2	2854	26,2	26,6	
10	9,9	432	2,6	26,8	14,1	617	4,2	19,2	26,6	1162	6,5	28,6	37,9	1547	14,6	37,8	58,2	2545	21,3	29,6	
15	8,6	378	2	30	12,3	537	3,2	23,1	23,2	1017	5,1	31,5	33,4	1366	11,6	39,9	51,2	2242	16,9	32,6	
20	7,4	324	1,6	33,1	10,5	457	2,4	27	20	874	3,9	34,4	28,9	1187	9,1	42	44,4	1942	13	35,5	

V – průtok vzduchu

Tw1 – teplota vody na vstupu do výměníku

PT – tepelný výkon

Tw2 – teplota vody na výstupu z výměníku

Tp1 – teplota vzduchu na vstupu do ohřívače

Qw – průtok topné vody

Tp2 – teplota vzduchu na výstupu z ohřívače

Δpw – tlaková ztráta vody ve výměníku

	FB 15		FB 25 45 65		FB 95	
Typ	S	M	S & M	S & M	S & M	S & M
Příkon	92 W	57,5 W	280 W	560 W (2x280 W)	560 W (2x280 W)	560 W (2x280 W)
Spotřeba proudu	0,4 A	0,25 A	1,2 A	2,4 A (2x1,2 A)	2,4 A (2x1,2 A)	2,4 A (2x1,2 A)
Typ ventilátoru	AC	EC	AC	AC	AC	AC
Napájení	230 V/50 Hz		230 V/50 Hz		230 V/50 Hz	
IP / izolační třída	54/F		54/F		54/F	
Úroveň akustického tlaku	45 dB(A)		51 dB(A)		53 dB(A)	

Hodnota akustického tlaku v místnosti o objemu 1500m³ se střední absorpcí hluku ve vzdálenosti 5m od zařízení.

	FB 15	FB 25 45 65	FB 95
Max. teplota topné vody	95°C	130°C	130°C
Max. pracovní tlak	1,6 MPa	1,6 MPa	1,6 MPa

Technické údaje o provozu s vodou s jinými parametry jsou dostupné u prodejce.

Ohřívač Leo FB 15 typu M je vybaven moderním ventilátorem s **elektronicky komutovaným motorem (EC)**. Díky kombinaci AC a DC motoru se zvýšila jeho účinnost až na 95%. Použití tohoto typu ventilátoru v Leo FB 15 M způsobilo snížení spotřeby elektřiny na méně než má 60 W žárovka. Ventilátor má zabudovaný regulátor, který umožňuje regulaci jeho výkonu v rozmezí od 0 do 100%.



montáž
pod stropem

montáž
na tyčích



KONZOLA 3D

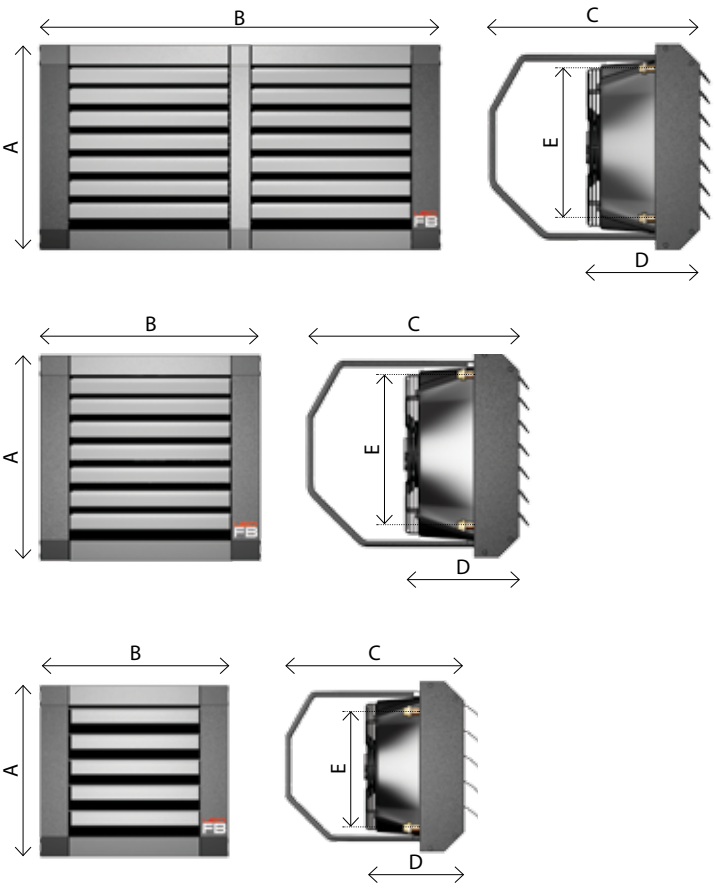
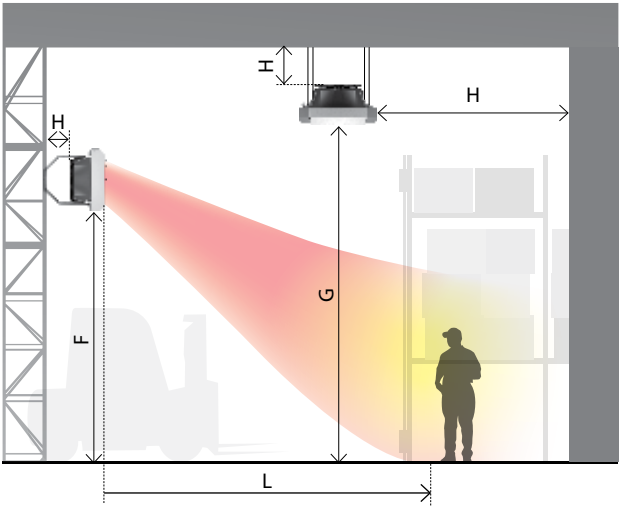


**MONTUJEŠ
JAK CHCEŠ
A KDE CHCEŠ**

Konzola 3D pro LEO FB umožňuje montáž zařízení rovnoběžně nebo pod úhlem 30° nebo 45° k vodorovné nebo svislé ploše.

horizontální montáž

vertikální montáž



Hmotnost zařízení [kg]	FB 15	FB 25	FB 45	FB 65	FB 95
bez vody	12	16,9	18,1	20,4	34,5
s vodou	13,2	17,9	20,1	23,1	38
Rozměry [mm]	FB 15	FB 25	FB 45	FB 65	FB 95
A	500	600	600	600	600
B	540	640	640	640	1175
C	525	610	610	630	610
D	335	350	350	370	350
E	345	440	440	440	440
Doporučená vzdálenost montáže [m]	FB 15	FB 25	FB 45	FB 65	FB 95
F	max.3	2,5-8	2,5-8	2,5-8	2,5-10
G	2,5-5	2,5-10	2,5-10	2,5-10	2,5-12
H	min.0,25	min.0,3	min.0,3	min.0,3	min.0,3
Dosah proudu vzduchu [m]	FB 15	FB 25	FB 45	FB 65	FB 95
L	14	26	24	22	33

L - vodorovný dosah izotermického proudu, při maximální rychlosti proudění 0,5m/s

CENÍK

TYP S		TYP M	
LEO FB 15S	450 €	LEO FB 15M	550 €
LEO FB 25S	530 €	LEO FB 25M	655 €
LEO FB 45S	575 €	LEO FB 45M	700 €
LEO FB 65S	635 €	LEO FB 65M	760 €
LEO FB 95S	890 €	LEO FB 95M	1150 €

KONZOLY

KONZOLA FB (pro. LEO FB 25/45/65/95*)	40 €
KONZOLA FB (pro. LEO FB 15)	40 €

* pro jedno zařízení LEO FB 95 jsou potřeba 2 konzoly

VENTILY

SRS – dvoucestný ventil 1/2" se servomotorem (pouze pro FB 15)	60 €
SRV2d – dvoucestný ventil 3/4" se servomotorem (pouze pro LEO FB 25/45/65/95)	70 €
SRV3d – trojcestný ventil 3/4" se servomotorem (pouze pro LEO FB 25/45/65/95)	92 €

OVLÁDÁNÍ TYPU S		SYSTÉM TYPU M	
RD – prostorový termostat s týdenním časovačem	72 €	VNTLCD – programovatelný regulátor otáček s vestavěným termostatem	125 €
RA – prostorový termostat	25 €	VNT20 – regulátor s vestavěným termostatem	98 €
TR – 5-stupňový regulátor otáček s maximálním zatížením 1,5A	78 €	R10 – dělič signálu pro max. 10 zařízení	38 €
TRd – 5-stupňový regulátor otáček s maximálním zatížením 3A	90 €		

OBJEDNÁVKA

Profesionální technický pracovník Vám pomůže vybrat zařízení, které nejlépe vyhovuje Vaším potřebám. Za tímto účelem si připravte informace týkající se objektu (lokalizace, rozměry, součinitel prostupu nebo druh a tloušťka izolace).

1. Kontaktujte nás na číslech **775 610 525** nebo **774 323 332** nebo své dotazy pošlete na email cz@flowair.com
2. Technické oddělení připraví speciálně pro Vás optimální řešení co se týče počtu zařízení nebo typu ovládání.
3. Dostanete cenovou nabídku spolu s obchodními podmínkami.
4. Pošlete svou objednávku na email cz@flowair.com.
5. Objednané zboží doručíme na Vámi určené místo do 48 hodin.

LEO
FL



LEO
FB



LEO
FS



LEO
FX



LEO
KM



LEO
D

