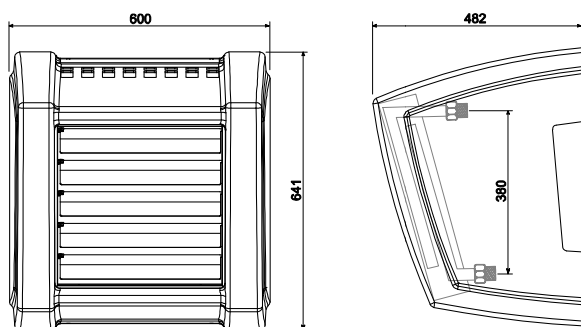


KARTA KATALOGOWA LEO FS S / LEO FS M



GŁÓWNE WYMIARY




INFORMACJE OGÓLNE

Wodna nagrzewnica powietrza. Konstrukcję stanowi zintegrowana konsola montażowa, dzięki czemu nie są potrzebne dodatkowe elementy przy montażu urządzenia do ściany. Typ M posiada energooszczędny wentylator osiowy z silnikiem elektronicznie komutowanym (EC). Obudowa, wykonana z tworzywa sztucznego ABS, zakrywa przyłącza instalacji elektrycznej i wodnej. Jest pochylona o kąt 15° w kierunku pomieszczenia by nawiewane powietrze było bezpośrednio kierowane do strefy przebywania ludzi. Posiada nowoczesny design oraz estetyczne wykończenie w postaci kierownic powietrza wykonanych z anodowanego aluminium. LEO FS doskonale sprawdza się przy ogrzewaniu obiektów średnio-kubaturowych typu: restauracje, puby, sklepy, sale wystawowe itp.

DANE TECHNICZNE

	LEO FS S	LEO FS M		LEO FS
Rodzaj wentylatora	Osiowy, jednofazowy, prądu zmiennego.	Osiowy, z silnikiem elektronicznie komutowanym (EC), jednofazowy, prądu zmiennego.	Rodzaj wymiennika	Miedziano-aluminiowy, 2-rzędowy.
Maks. strumień przepływu powietrza	1750 m ³ h		Nominalna moc grzewcza**	19 kW
Zasilanie	230 V / 50 Hz		Przyrost temperatury powietrza (ΔT)**	31 °C
Pobór prądu	0,4 A	0,25 A	Maks. temperatura wody grzewczej	95 °C
Pobór mocy	92 W	57,5 W	Maks. ciśnienie robocze	1,6 MPa
IP	54		Przyłącze	1/2"
Klasa izolacji	F			
Poziom ciśnienia akustycznego*	45 dB(A)			

	LEO FS	Cechy specjalne	LEO FS
Rodzaj obudowy	Tworzywo sztuczne ABS	Energooszczędny wentylator z silnikiem elektronicznie komutowanym (EC).	
Kolor	Szary	Obudowa zakrywająca instalację wodną i elektryczną.	
Masa	13,8 kg	Zintegrowana konsola montażowa.	
Masa urządzenia napełnionego wodą	15 kg	Obudowa pochylona o kąt 15° w stronę pomieszczenia powoduje skierowanie nawiewanego powietrza bezpośrednio w strefę przebywania ludzi.	
Środowisko pracy	Wewnątrz pomieszczeń.	Możliwość montażu kierownic powietrza poziomo lub pionowo w oknie nagrzewnicy.	
Pozycja pracy	Pionowo, na ścianie.	Możliwość modulacyjnej pracy (typ M). Urządzenie dostosowuje moc grzewczą do zmieniających się warunków w pomieszczeniu.	
Zasięg strumienia powietrza***	12 m		

* Poziom ciśnienia akustycznego podano dla pomieszczenia o średniej zdolności pochłaniania dźwięku, objętości 1500 m³, w odległości 5m od urządzenia.

** Przy maksymalnym przepływie strumienia powietrza, temp. czynnika grzewczego 90/70 °C, temp. powietrza na wlocie do urządzenia 0 °C.

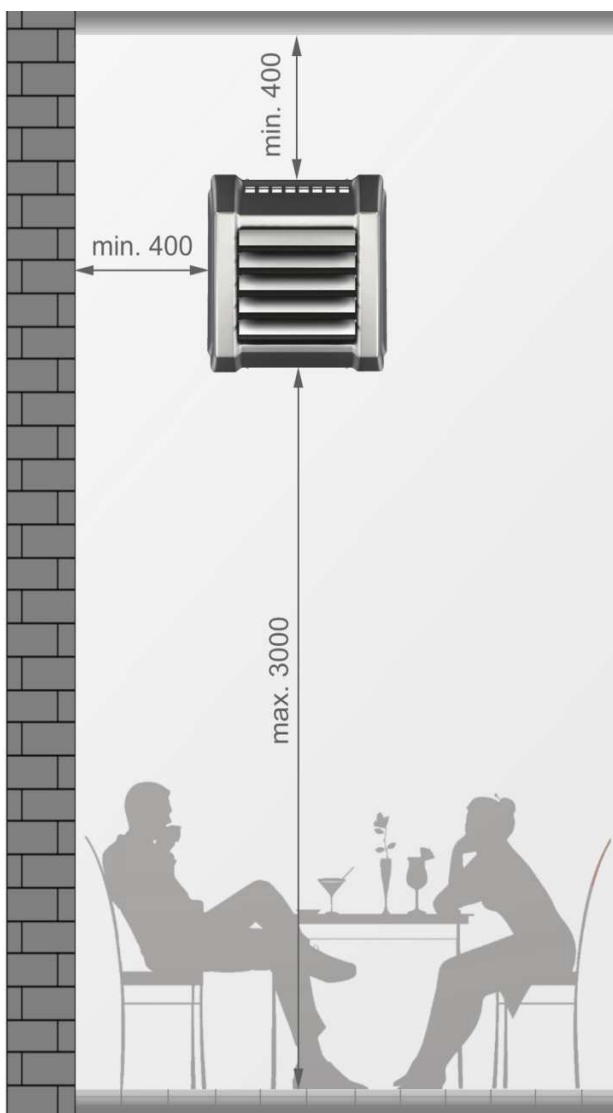
*** Zasięg poziomy strumienia izotermicznego, przy prędkości granicznej 0,5 m/s.

TABELE MOCY GRZEWCYCH LEO FS

$V = 1750 \text{ m}^3/\text{h}$

Tw1/Tw2 = 90/70 °C					Tw1/Tw2 = 60/40 °C				
TP1	PT	Qw	Δpw	TP2	TP1	PT	Qw	Δpw	TP2
°C	kW	l/h	kPa	°C	°C	kW	l/h	kPa	°C
0	19,4	873	5,9	31,3	0	10,9	473	2,1	17,2
5	18,3	806	5,1	34,4	5	9,4	409	1,6	20,1
10	16,8	741	4,4	37,5	10	7,9	345	1,2	23,0
15	15,3	676	3,7	40,5	15	6,4	280	0,8	25,7
20	13,9	613	3,1	43,5	20	4,8	210	0,5	28,1
Tw1/Tw2 = 80/60 °C					Tw1/Tw2 = 50/40 °C				
0	16,9	741	4,5	26,7	0	10,9	945	7,6	17,2
5	15,4	676	3,8	29,7	5	9,4	820	5,9	20,2
10	13,9	611	3,2	32,8	10	8,0	696	4,4	23,1
15	12,5	548	2,6	35,7	15	6,6	573	3,1	26,0
20	11,0	485	2,1	38,7	20	5,2	452	2,0	28,8
Tw1/Tw2 = 70/50 °C					V - przepływ powietrza PT - moc grzewcza TP1 - temperatura powietrza na wlocie do aparatu TP2 - temperatura powietrza na wylocie z aparatu Tw1 - temperatura wody na zasilaniu wymiennika Tw2 - temperatura wody na powrocie z wymiennika Qw - strumień przepływu wody grzewczej Δpw - spadek ciśnienia wody w wymienniku				
0	13,9	608	3,2	22,0					
5	12,4	544	2,6	25,0					
10	11,0	480	2,1	28,0					
15	9,5	417	1,6	30,9					
20	8,1	355	1,2	33,7					

ZALECANE ODLEGŁOŚCI MONTAŻOWE



ELEMENTY AUTOMATYKI

		LEO FS	S	M
RA		termostat pomieszczeniowy	●	
RD		termostat pomieszczeniowy z programatorem tygodniowym	●	
TR / TRd		5-stopniowy regulator obrotów o maksymalnej obciążalności: TR – 1,5A TRd – 3A	●	
SRS		zawór dwudrogowy 1/2" z siłownikiem	●	●
VNT20		nastawnik obrotów z wbudowanym termostatem		●
VNTLCD		programowalny nastawnik obrotów z wbudowanym termostatem		●
R10		rozdzielacz sygnału		●
PT-1000 IP20		czujnik ścienny pomiaru temperatury IP20		●
PT-1000 IP65		czujnik ścienny pomiaru temperatury IP65		●

Szczegółowe informacji dotyczące montażu oraz schematy podłączeń elektrycznych dostępne w dokumentacji technicznej urządzenia.