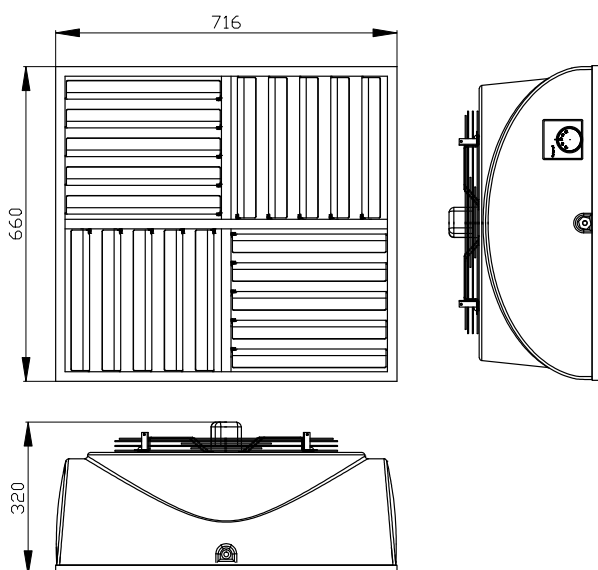


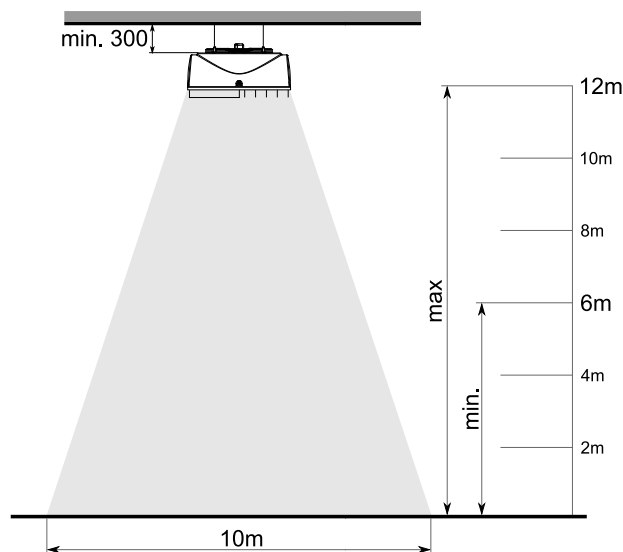
## KARTA KATALOGOWA LEO D / LEO DT

KK/DDT/1.0/01.10/PL


### GŁÓWNE WYMIARY



### WYSOKOŚĆ MONTAŻU



### DANE TECHNICZNE

|  |                                       |
|---|---------------------------------------|
| Rodzaj wentylatora  | Osiowy, jednofazowy, prądu zmiennego. |
| Maks. strumień przepływu powietrza  | 5100m <sup>3</sup> h                  |
| Zasilanie   | 230V / 50Hz                           |
| Pobór prądu   | 1,2A                                  |
| Pobór mocy  | 280W                                  |
| IP  | 54                                    |
| Klasa izolacji  | F                                     |
| Poziom ciśnienia akustycznego   | 51dB(A)*                              |

### INFORMACJE OGÓLNE

Podsufitowy mieszacz powietrza, współpracujący z różnymi urządzeniami systemu grzewczego. Przeciwdziała gromadzeniu się ciepłego powietrza w górnych strefach pomieszczenia. Wersja LEO DT standardowo wyposażona w termostat pomieszczeniowy, który automatycznie załącza urządzenie gdy temperatura powietrza w górnych warstwach osiągnie zadaną wartość. Obudowa urządzenia o nowoczesnym kształcie wykonana z tworzywa sztucznego ABS. Wylot powietrza zakończony ręcznie regulowanymi kierownicami, które umożliwiają dowolne ustawienie kąta wylotu oraz zasięgu powietrza.



|                             |                       |
|-----------------------------|-----------------------|
| Rodzaj obudowy              | Tworzywo sztuczne ABS |
| Kolor                       | Szary                 |
| Masa LEO D / LEO DT         | 12,2kg / 12,3kg       |
| Środowisko pracy            | Wewnątrz pomieszczeń. |
| Pozycja pracy               | Poziomo, pod stropem. |
| Zasięg strumienia powietrza | 12m**                 |

### CECHY SPECJALNE

Nowoczesny design, nawiązujący do nagrzewnicy LEO FL.  
Obudowa wykonana z antystatycznego tworzywa ABS.  
4 komplety ręcznie regulowanych kierownic powietrza.  
Kierownice powietrza wykonane z anodowanego aluminium.  
Niska masa urządzenia.  
Wyposażony w termostat pomieszczeniowy (LEO DT).

\* Poziom ciśnienia akustycznego podano dla pomieszczenia o średniej zdolności pochłaniania dźwięku, objętości 1500m<sup>3</sup>, w odległości 5m od urządzenia.

\*\* Zasięg poziomy strumienia izotermicznego, przy prędkości granicznej 0,5m/s.