



ЮНИО-ВЕНТ

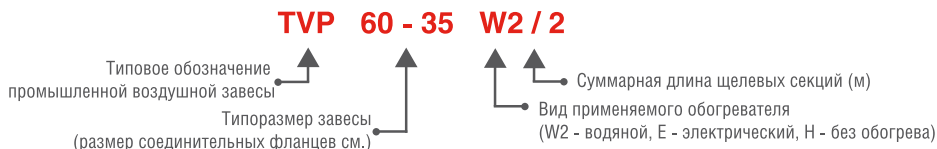
ИННОВАЦИОННЫЕ РЕШЕНИЯ В ОТОПЛЕНИИ



ВОЗДУШНО-ТЕПЛОВЫЕ ЗАВЕСЫ

ВОЗДУШНО-ТЕПЛОВЫЕ ЗАВЕСЫ ПРИМЕНЕНИЕ

Воздушные завесы предназначены для защиты производственных цехов, производственно-складских и подобных помещений от попадания холодного воздуха с улицы. Выпускаемые воздушные завесы относятся к промышленному типу. Завесы предназначены для внутренней установки над воротами или сбоку от них. Высота или ширина перекрываемого проема от 2 до 5 м. Воздушные завесы представляют собой универсально-сборную конструкцию и комплектуются в зависимости от требований потребителя заборными решетками, щелевыми секциями под конкретный проем, вентиляторами VL, фильтрами KPF, водяными NPW или электрическими обогревателями NPE. Обязательными частями воздушных завес являются заборная решетка, вентилятор VL и выходные щелевые секции. Воздушные завесы поставляются в разобранном виде и соединяются при монтаже с помощью фланцев из шины, которыми оснащены все элементы завес. Воздушные завесы изготавливаются в шести типоразмерах в зависимости от мощности. Щелевые секции воздушных завес в стандартном исполнении, изготавливаются из оцинкованной стали с длиной щели 1 и 1,5 м, таким образом обеспечивается подбор щелевых секций под конкретный дверной проем. Производительность изготавливаемых завес по воздуху составляет от 3075 м³/ч до 9100 м³/ч.



ОСНОВНЫЕ ТЕХНИЧЕСКИЕ ХАРАКТЕРИСТИКИ ВОЗДУШНЫХ ЗАВЕС TVP

Типоразмеры завес	60-30	60-35	70-40 DM	70-40	80-50	90-50
Максимальный расход воздуха (м³/ч)	3075	4170	4520	6280	7080	9100
Электропитание	3~380 В					
Применяемые вентиляторы	VL 60-30/28.2D	VL 60-35/31.2D	VL 70-40/31.2DM	VL 70-40/35.2D	VL 80-50/35.2D	VL 90-50/40.2D
Номинальная мощность двигателя вентилятора (кВт)	1,1	1,5	1,5	3	3	5,5
Номинальный ток двигателя вентилятора (А)	2,5	3,45	3,45	5,9	5,9	10,7
Применяемые электрические нагреватели	NPE 60-30/15	NPE 60-35/22,5	NPE 70-40/30	NPE 70-40/30	NPE 80-50/30	NPE 90-50/45
Мощность электрического нагревателя (кВт)	15	22,5	30	30	30	45
Ток электрического нагревателя, А	22,6	33,9	45,1	45,1	45,1	67,6
Применяемые водяные нагреватели	NPW 60-30/2	NPW 60-35/2	NPW 70-40/2	NPW 70-40/2	NPW 80-50/2	NPW 90-50/2
Тепловая мощность водяного нагревателя (кВт)*	22,88	29,32	35,28	43,01	54,05	66,83
Расход воды (м³/ч)*	0,79	1,05	1,26	1,55	1,91	2,38
Гидравлическое сопротивление (кПа)*	2,2	2,8	3,5	6,1	4,9	7,6
Температура воздуха на выходе (°С)*	38,4	36,9	39,5	36,6	39	38

*При температуре воздуха в помещении +15 °С, температуре теплоносителя на входе/выходе завесы 95/70 °С

ПРИНЦИП ДЕЙСТВИЯ

Основной частью воздушной завесы является радиальный вентилятор высокого давления. Засасываемый воздух фильтруется, а затем нагнетается в помещение через щель. Если завеса оснащена водяным или электрическим нагревателем, то нагнетаемый воздух дополнительно нагревается, чтобы избежать неприятного чувства холода у людей, которые проходят под ней. Щель шириной 35 мм обеспечивает увеличение скорости воздуха на выходе из завесы, гарантируя таким образом правильную её работу.

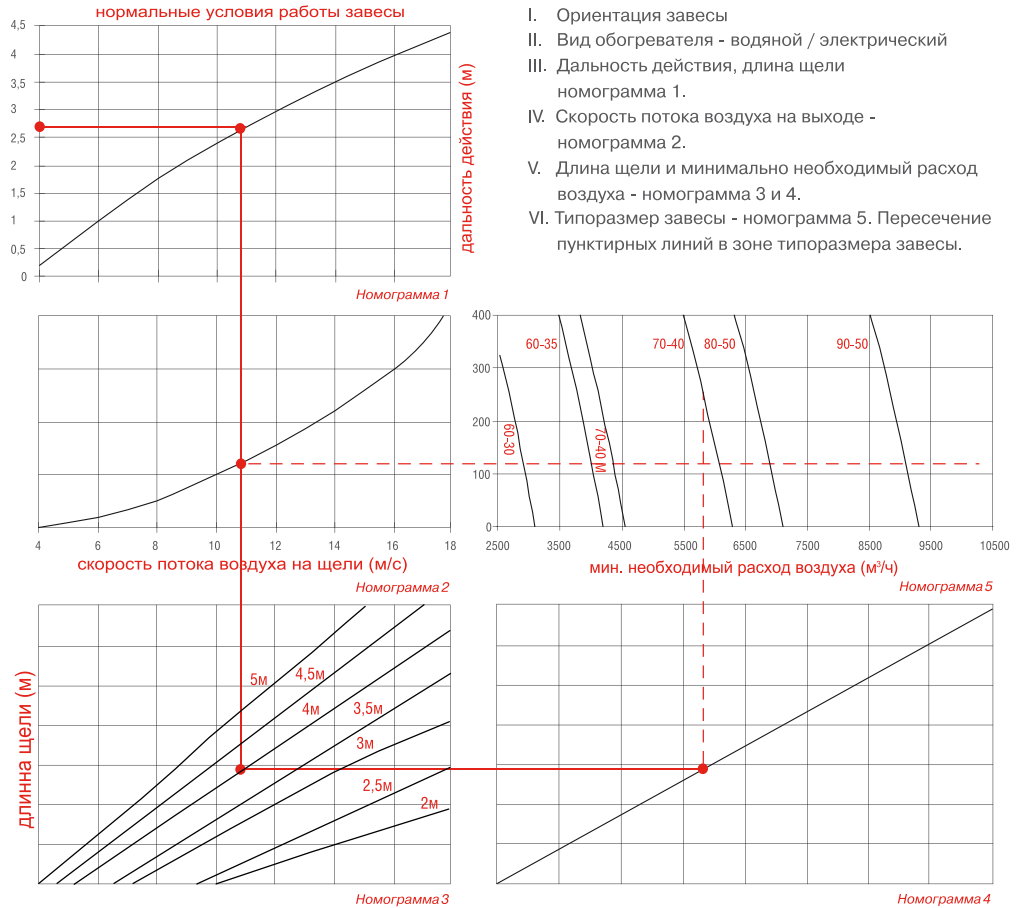
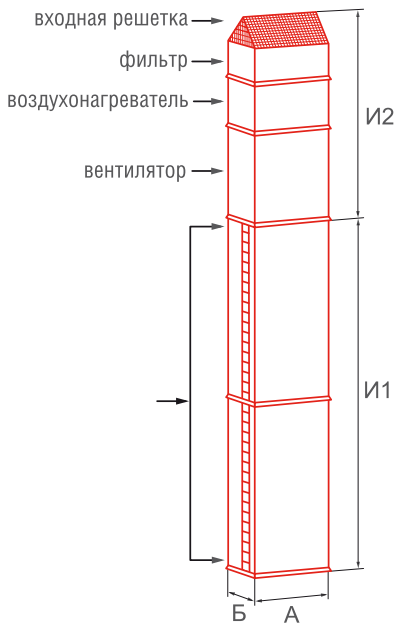
Созданный таким образом "аэродинамический барьер" отделяет помещения от внешней среды. Благодаря этому снижаются потери тепла, вызванные проникновением наружного воздуха внутрь помещения. Аэродинамический барьер незначительно превышает ширину проёма, так как барьер, созданный воздушной завесой, должен охватывать всю площадь проёма. Завесу следует монтировать и подбирать так, чтобы длина воздушной щели как минимум равнялась ширине дверного проёма. Желательно применять завесу, длина которой незначительно превышает ширину проёма, так как это позволяет ограничить непредвиденное влияние внешних факторов на струю протекающего воздуха. Воротную завесу всегда следует устанавливать как можно ближе к дверному проёму. Её можно монтировать как в вертикальном, так и в горизонтальном положении. Завесы можно соединять в группы: горизонтально – одну возле другой, или вертикально – друг против друга. Это даёт возможность увеличения площади действия.

МЕТОДИКА ПОДБОРА

Результатом подбора воздушных завес является определение типоразмера завесы, необходимо для конкретных условий работы и конкретных проемов. Состав компонентов завесы, а именно марка вентилятора, обогревателя, фильтра, для конкретного определенного типоразмера указан в таблице основных технических характеристик.

Ориентация завесы		Дальность действия	Длина щели
Односторонняя установка	сбоку	Ширина проема (м)	Высота проема (м)
Односторонняя установка	сверху	Высота проема (м)	Ширина проема (м)
Двухсторонняя установка	сбоку	1/2 Ширина проема (м)	Высота проема (м)

ПОРЯДОК ПОДБОРА



- I. Ориентация завесы
- II. Вид обогревателя - водяной / электрический
- III. Дальность действия, длина щели - номограмма 1.
- IV. Скорость потока воздуха на выходе - номограмма 2.
- V. Длина щели и минимально необходимый расход воздуха - номограмма 3 и 4.
- VI. Типоразмер завесы - номограмма 5. Пересечение пунктирных линий в зоне типоразмера завесы.

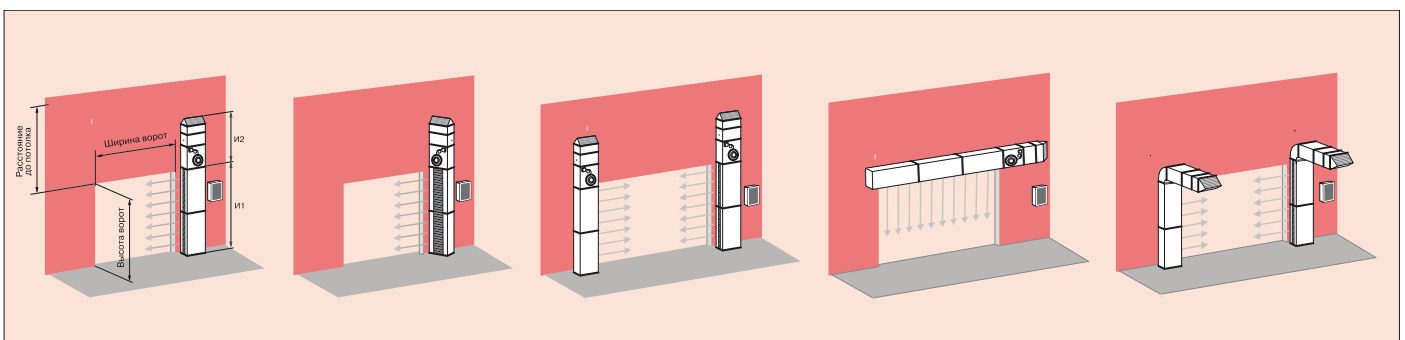
ОСНОВНЫЕ РАЗМЕРЫ ВОЗДУШНЫХ ЗАВЕС TVP

Эксплуатация воздушных завес приносит большую экономию в отоплении/охлаждении объекта. Это происходит потому, что завесы значительно ограничивают потери тепла из здания. Значения потерь зависят от многих факторов, таких как: разница температур, разница давлений, размер ворот и частота их открывания, и т. п. Воздушно-тепловые завесы TVP чаще всего применяются в таких зданиях, как:

- логистические центры;
- оптовые склады;
- промышленные цеха;
- ангары;
- автосервисы;
- гаражи;
- холодильники.

Типоразмеры завесы	60-30	60-35	70-40DM	70-40	80-50	90-50
А, м	0,6	0,6	0,7	0,7	0,8	0,9
Б, м	0,3	0,35	0,4	0,4	0,5	0,5
И1, м	От 2,0 до 5,0					
И2 (без обогрева), м	0,72	0,75	0,85	0,85	0,97	0,99
И2 (с водяным обогревом), м	1,12	1,15	1,25	1,25	1,38	1,39
И2 (с электрическим обогревом), м	1,3	1,38	1,53	1,53	1,76	1,77

ВАРИАНТЫ МОНТАЖА ВОЗДУШНЫХ ЗАВЕС TVP



ЩИТЫ УПРАВЛЕНИЯ ВОЗДУШНЫМИ ЗАВЕСАМИ TVP (тип UM-TVP)

ПРИМЕНЕНИЕ УПРАВЛЯЮЩИХ БЛОКОВ

Управляющие блоки UM-TVP-W и UM-TVP-E предназначены для комплексного управления промышленными воздушно-тепловыми завесами.

В корпусе щита находятся управляющие и защитные компоненты силовой части, а также схема автоматики. Для управления воздушно-тепловых завес применяются два типа управляющих блоков:

UM-TVP-E – для завес с электрическим обогревателем.

UM-TVP-W – для завес с водяным обогревателем.

* управление двумя завесами

** для завес 90-50

UM-TVP-E15
UM-TVP-E30
UM-TVP-E45-B14**



UM-TVP-W
UM-TVP-W2*
UM-TVP-W-B14**



РЕГУЛИРУЮЩИЕ И ЗАЩИТНЫЕ ФУНКЦИИ

Управляющие блоки обеспечивают пуск, остановку и защиту подключаемых воздушно-тепловых завес.

Стандартные функции:

- ручной пуск и остановка из управляющего блока;
 - внешний пуск и остановка при помощи концевого выключателя или иного контактного устройства (напряжение коммутации 220 В AC, ток 2А);
 - управление и защита вентилятора с термоконтактами;
 - управление и защита электрического воздухонагревателя (тип UM-TVP-E);
 - регулируемая задержка отключения вентилятора (тип UM-TVP-E);
 - управление и защита циркуляционного насоса отопительной воды (тип UM-TVP-W);
- Блоки управления воздушными завесами с водяным обогревом не предусматривает защиту против замерзания, поэтому использование таких завес допустимо только в помещениях с положительными температурами.

КОНСТРУКЦИЯ

Блоки имеют пластиковую, прозрачную крышку, под которой находятся все элементы управления. Размеры применяемых щитов 275 x 365 x 140 (24 модуля).

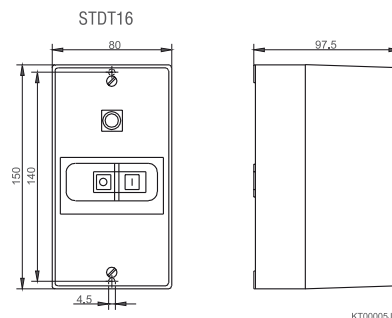
Силовая часть блока состоит из выключателей нагрузки (рубильников), защитных элементов (автоматических выключателей), контактов (магнитных пускателей) и клемм.

Защитные и управляющие функции обеспечены применением релейных, логических схем.

РЕЛЕ ЗАЩИТЫ ТИПА STDT-16

Применяется для защиты и пуска трех и трехфазных электродвигателей со встроенными термоконтактами. При размыкании термоконтактов реле автоматически отключит вентилятор. Также реле снабжено защитой от короткого замыкания.

При срабатывании устройства повторный запуск возможен только после остывания электродвигателя.



Плавкий предохранитель (STDT 16)		80 А
максимальное сечение кабеля	питающего вспомогательный переключатель и термоконтакты	4 мм ²
питание	STDT 16	380В
максимальный ток	STDT 16	16А
допустимая максимальная температура		-25 +40°C

ООО «Юнио-Вент»

Официальный дистрибьютор компании VERTRO в России

117036, г. Москва, ул. Дмитрия Ульянова, д. 19

Т/Ф +7 495 7950063, +7 495 6425046

info@flowair.ru, www.flowair.ru