

KURTYNY BRAMOWE

DoorMaster

typ P



DOKUMENTACJA TECHNICZNA

Producent:



Zuberská 2601, 756 61 Rožnov pod Radhoštěm

Tel. 571 877 778
Fax 571 877 777

www.remak.cz
obchod@remak.cz

Úřad: ^â•œæ ææ|Á ÁÚ| •&K



FLOWAIR
GROUP

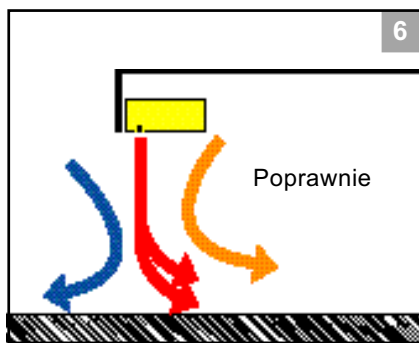
81-1 H7 Gdynia
ul. Łużycka 10A
Tel. 058/669 82 20
Fax 058/669 82 21
www.flowair.pl
info@flowair.pl

Jak działa kurtyna powietrzna

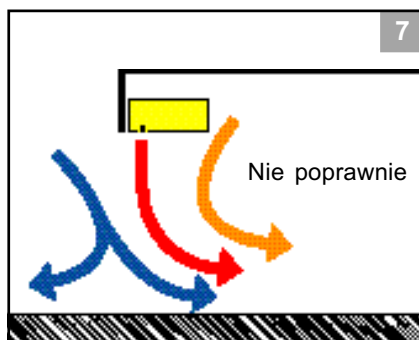
Poprawne funkcjonowanie kurtyny pow. jest możliwe pod warunkiem, że prąd powietrza osiąga dostateczną prędkość wzdłuż całego otworu drzwiowego. Rys. 6 ilustruje poprawne rozwiązanie, kiedy wyjściowa prędkość powietrza jest optymalna, dzięki czemu 90% powietrza ogrzanego przez kurtynę pozostaje w pomieszczeniu.

Jeżeli prędkość wyjściowa jest za niska (rys. 7), przenika zewnętrzne powietrze ponad podłogą do pomieszczenia i skuteczność kurtyny jest mała.

Jeżeli jest na odwrót moc went. oraz prędkość wyjściowa za wysoka, powstają nieprzyjemne turbulencje, hałas i część pow. unika z kurtyny na zewnątrz, w skutek czego dochodzi do dużych strat energetycznych. Jeżeli zostanie kurtyna wyposażona w regulator mocy, to prąd pow. (prędkość wyjśc.) można regulować zmieniając obroty went.

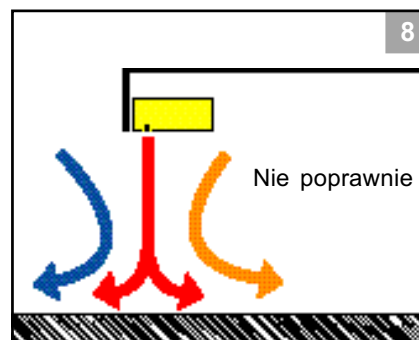


Rys. 6 - Poprawna prędkość wyjściowa w stosunku do wysokości szczeliny nad podłogą.



Rys. 7 - Niska prędkość wyjściowa (nie odpowiednia odległość kurtyny od podłogi).

Rys. 8 - Za wysoka prędkość wyjściowa w stosunku do wysokości szczeliny ponad podłogą.

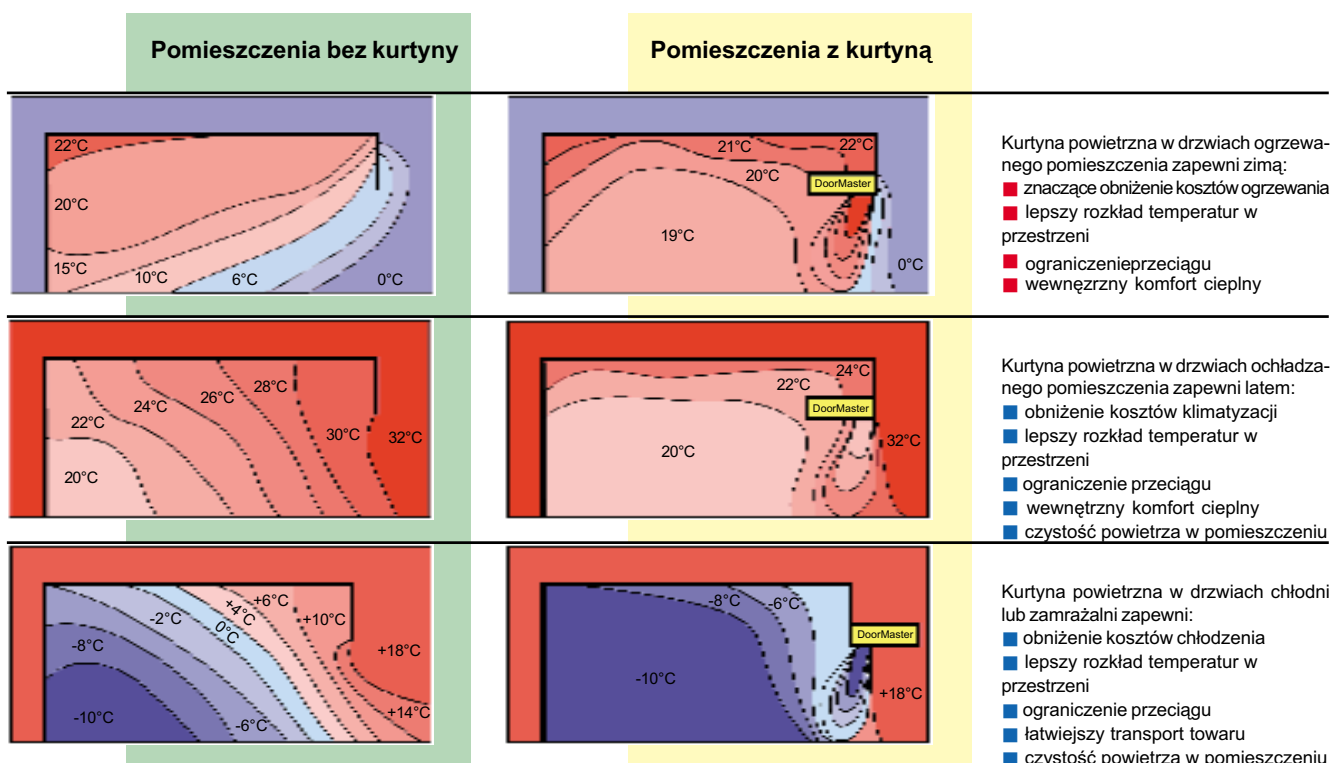


Efekt kurtyny powietrznej

Poprawnie instalowana kurtyna wytwarza płaski prąd powietrza o potrzebnej prędkości wzdłuż całego otworu drzwiowego (bramowego) i w ten sposób nie dochodzi do samowolnego przepływu powietrza w skutek różnicy temp. powietrza wewn. i zewn. Kurtyna

musi być skierowana tak, by na zewnątrz przenikała tylko mała część wywiewanego powietrza, a zarazem większa jego część powracała do pomieszczenia. Chłodne powietrze zewn. wtedy ześlizguje się po kurtynie znów na zewn. a ogrzane pow. pozostaje w pomiesz-

czeniu. Mniejsza część powietrza zewn., która i tak przeniknie do pomieszczenia, zostanie po przejściu przez kurtynę zmieszana z ogrzanym pow. kurtyny. Do pomieszczenia więc płynie powietrze o właściwej temp. Dzięki temu można osiągać korzystny obraz rozwarstwienia cieplnego (zob. rysunek).



Oszczędność energetyczna

Kurtyny powietrzne jako „niewidzialne drzwi” nie wypuszczają powietrza z pomieszczenia, likwidują przeciąg oraz nie wpuszczają chłodnego powietrza do pomieszczenia. W ten sposób kurtyny obniżają koszty ogrzewania i wyraźnie polepszają komfort cieplny w pomieszczeniu. Przepływ powietrza przez otwory (drzwi, bramy) jest spowodowany trzema przyczynami:

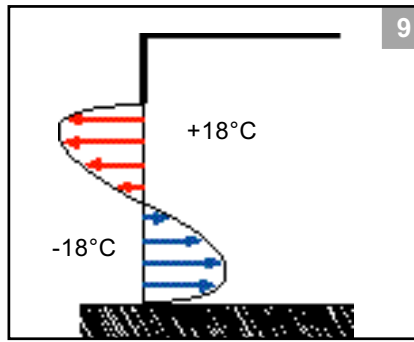
- różnica ciśn. wewn. i zewn.
- różnica temp. wewn. i zewn.
- prędkość wiatru napor. u otworu

Przepływ powietrza spowodowany przez różnicę ciśnienia

Różnica ciśnienia wewn. i na zewnątrz budynku jest spowodowana w większości przypadków przez urządzenie klimat., które ma nie wyważony stosunek doprowadzanego, świeżego powietrza i powietrza odprowadzanego (odpadowego). Różnicę ciśnienia można eliminować za pomocą wentylacji równociśnieniowej.

Przepływ powietrza spowodowany przez różnicę temperatur

Powietrze w ciepłym pomieszczeniu ma niższą masę pomiarową niż chłodne powietrze zewn., co powoduje różnicę ciśnień w otwartych drzwiach i bramach. Chłodne powietrze zewn. przepływa przez dolną połowę drzwi do środka i zarazem wyciska przez górną połowę ciepłe powietrze na zewnątrz (rys. 9). Takie zjawisko nazywa się aeracją albo też wentylacją samociązną. Ilość infiltrowanego powietrza zmienia



się w zależności od różnic temp. pow. wewn. i zewn. Znając wartości temp. wewn. i zewn. można obliczyć masę pomiarową powietrza oraz różnicę ciśnienia i przepływ pow. można obliczyć w następujący sposób:

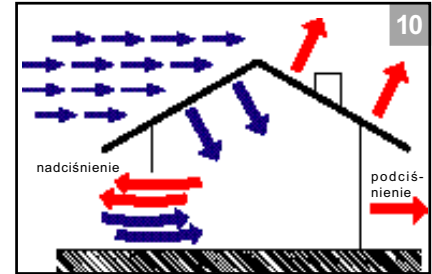
$$Q_T = \frac{W}{3} \cdot H^{1.5} \cdot \mu_0 \cdot \sqrt{g \cdot \Delta\rho \cdot \rho_e}$$

- W - szerokość drzwi (m)
- H - wysokość drzwi (m)
- μ_0 - współczynnik przepływu (0,8 - 1,0)
- g - przysp. grawitacyjne (9,81 m/s²)
- $\Delta\rho$ - różnica masy pomiarowej wewn. i zewn. powietrza
- ρ_e - przeciętna masa pomiarowa warstw powietrza

Przepływ powietrza spowodowany przez ciśnienie wiatru naporowego

Jeżeli wiatr dmucha w drzwi, pow. przepływa przez otwór do środka. Prąd pow. jest równomierny w całym otworze. Wielkość prądu pow. jest proporcjonalna do prędkości wiatru. Po pewnym czasie będzie w pomieszczeniu takie nad-

ciśnienie, że przepływ pow. ograniczy się tylko do tego, co wypłynie na zewn. przez nieszczelności budynku. Całkowity przepływ pow. przez otwór jest sumą przepływu spowodowanego przez różnice ciśnień, przez różnice cieplne oraz przez ciśnienie wiatru.

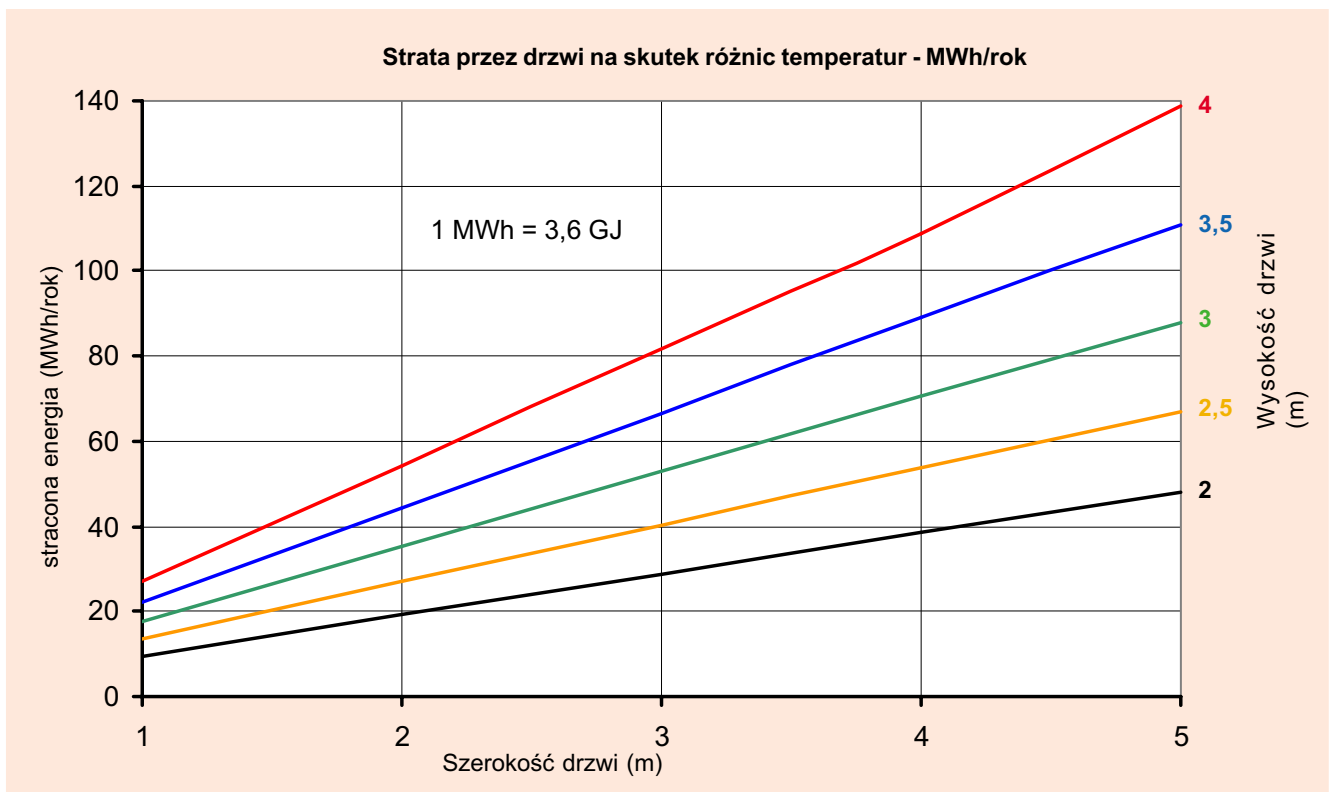


Straty energet. spowodowane przez otwarte drzwi bez kurtyny powietrznej

Diagram pokazuje, jak wielkie mogą być straty energ. spowodowane przez otwarte drzwi bez kurtyny pow. Podany przykład uwzględnia straty spowodowane na skutek różnic temp. kiedy:

- przeciętna roczna temp. wynosi + 2°C
- temperatura wewnętrzna wynosi +20°C
- przeciętny czas otwartych drzwi 2 god.

W supermarkecie z autom. drzwiami całkowity czas otwarcia drzwi często przekracza 6 godz/dzień, co przedstawia 3x wyższe straty energ., niż straty, które podano w diagramie. Jeżeli doliczymy jeszcze straty spowodowane przez wiatr naporowy, to całkowita wartość strat energ. będzie wyraźnie wyższa. Po zastosowaniu odpowiedniego rodzaju kurtyny, można zaoszczędzić około 80 – 90 % całkowitych strat energ. spowodowanych przez otwór bez kurtyny.



DoorMaster

typ P



Właściwości

Główne zalety przemysłowych kurtyn bramowych DoorMaster typ P:

- oszczędność energetyczna
- niska cena
- niskie koszty eksploatacji
- wysoka skuteczność
- długa żywotność
- łatwa obsługa



Warunki eksploatacyjne

Kurtyny są przeznaczone do wewn. instalacji (środowisko zwykle, podstawowe) ponad bramy lub obok bram

Kurtyny typu P można instalować wszędzie tam, gdzie przewidywana jest większa częstotliwość ruchu środków transportu czy ludzi. Typowymi instalacjami są hale przemysłowe, punkty przeładunku, magazyny, wjazdy, hangary lotniskowe, warsztaty samochodowe, garaże, myjnie, sale wystaw, supermarkety, chłodnie, suszarnie itp. Kurtyny są produkowane w czterech typoszeregach wydajnościowych z dług. szczeliny wyjściowej obliczanej dla konkretnej bramy.

Opis

Kurtyny są wykonane z blachy ocynk. standardowo bez zewn. wykończenia kolorowego. Reszta elem. stalowych jest chroniona przeciw korozji przez ocynkowanie Zn 275 g/m². Na życzenie można kurtynę wykończyć lakierem piecowym w odcieniu RAL 9002 (lub innym). Stała szczelina wyjściowa posiada horyzont. listwy kierunkowe. Kurtyny bramowe DoorMaster P są standardowo wyposażone w kanałowy wentylator promieniowy z bezp. napędem silnika el., siatką wejściową VMR oraz w szczelinę wyjściową STN. Następne el. (filtr, nagrzewn.) nie są obowiązkowe. Filtr jest wkładkowy, klasy filtracji EU3. Regeneracja wkładu jest ograniczona. Całkowita regeneracja wkładu jest przeprowadzana przez wymianę tkaniny filtracyjnej. Ogrzewanie zapewnia płytkowa nagrzewnica wodna Cu/Al (podł. wody - gwint zewn. 1"), lub elektryczna.

ciową VMR oraz w szczelinę wyjściową STN. Następne el. (filtr, nagrzewn.) nie są obowiązkowe. Filtr jest wkładkowy, klasy filtracji EU3. Regeneracja wkładu jest ograniczona. Całkowita regeneracja wkładu jest przeprowadzana przez wymianę tkaniny filtracyjnej. Ogrzewanie zapewnia płytkowa nagrzewnica wodna Cu/Al (podł. wody - gwint zewn. 1"), lub elektryczna.

Oszczędność energetyczna

Oszczędność energ. podczas eksploatacji kurtyny jest uzależniona od kilku parametrów. Szczegółowy zarys obliczeń oszczędności energ. - str. H. Wysokociśnieniowe kurtyny DoorMaster typu P spółki REMAK, różnią się od konkurencyjnych kurtyn niskociśnieniowych niższą ceną i nieporównywalnie oszczędniejszą eksploatacją. Koszty eksploatacyjne, do których należy zaliczyć ogrzewanie powietrza, są w porównaniu z innymi tzw. "oszczędnymi" czy też "energetycznie aktywnymi" kurtynami o połowę niższe. Wysoka oszczędność energ. kurtyn bramowych DoorMaster jest osiągnięta dzięki ich koncepcji wysokociśn. Charakterystyczną ich cechą jest wązka szczelina wyjściowa, która ma przy prędkościach powietrza od 10 do 18 m/s stratę ciśnieniową w rzędach setek Pa. Dlatego wymagane są względnie wysokie ciśnienia went., owszem równocześnie umożliwia to zminimal. przepływu powietrza przy zachowaniu dalekiego zasięgu. Zwykłe kurtyny z went. osiowymi muszą być wyposażone w 4 aż 5x szerszą (ok. 160 mm) szczelinę niż kurtyny wysokociśnieniowe. Zwykłe kurtyny osiągają czterokrotnie wyższy przepływ powietrza przy niższej prędkości i 4x wyższym poborze mocy cieplnej. Poniższa tab. porównań poboru mocy zwykłych, oszczędnych oraz wysokociśnieniowych kurtyn ilustruje opisana zależność na 1 m wysokości kurtyny.

Rodzaj kurtyny	Szczelina		Przepływ		Pobór mocy kW	Stosunek %
	mm	m/s	m ³ /s	m ³ /h		
Zwykła	160	10	1,6	5760	39	100
Oszczędna*	160	10	1,6	5760	19	50
Wysokociśnieniowa	35	12	0,42	1512	10	26

* Tzw. oszczędna kurtyna bywa niekiedy określana jako „aktywna”. Pobór mocy ogrzewczej jest obliczany dla $\Delta t = 20^{\circ}\text{C}$.

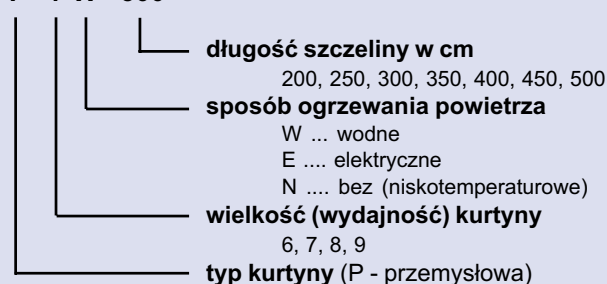
Montaż

Kurtyna jest dostarczana w stanie rozłożonym. Pojedyncze elem. kurtyny bramowej są wzajemnie połączone za pomocą kołnierzy listwowych. Zawsze trzeba zachować przepisana kolejność poszczególnych części. (str. I). Pomiędzy kołnierze należy włożyć uszczelnienie samoprzylepne. Wzajemne połączenie przewodzące elementów kurtyny trzeba zapewnić za pomocą podkładek wachlarzowych. Kurtyna musi być umocowana do konstrukcji tak, by była stabilna.

Oznaczenie typów

Następujący rysunek przedstawia oznaczenie typów, które służy do dokładnej specyfikacji kurtyn DoorMaster P.

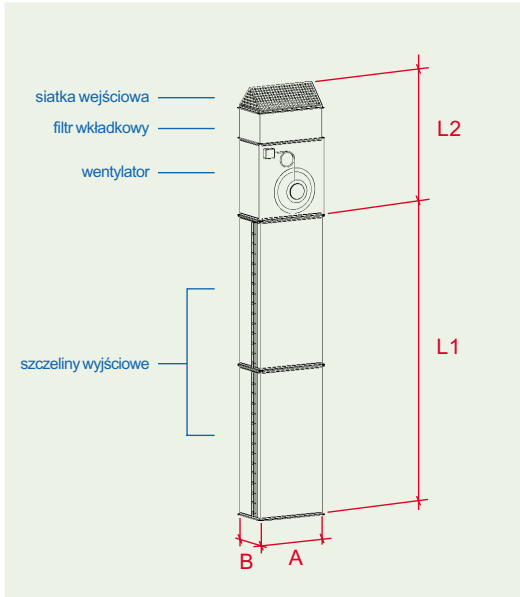
P - 7 W - 300



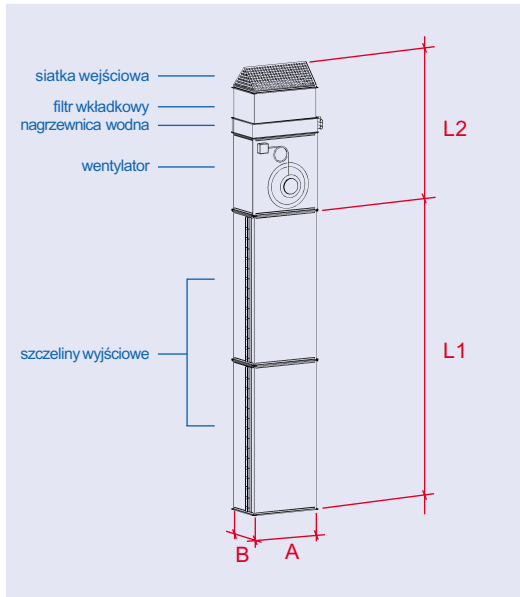
Dane techniczne kurtyń typoszeregu P

Konstrukcja kurtyń DoorMaster P odpowiada normom technicznym IEC 364-4-41:1992, IEC 335-1:1996 oraz IEC 555-2. Poniżej podano ważne parametry techniczne produkowa-

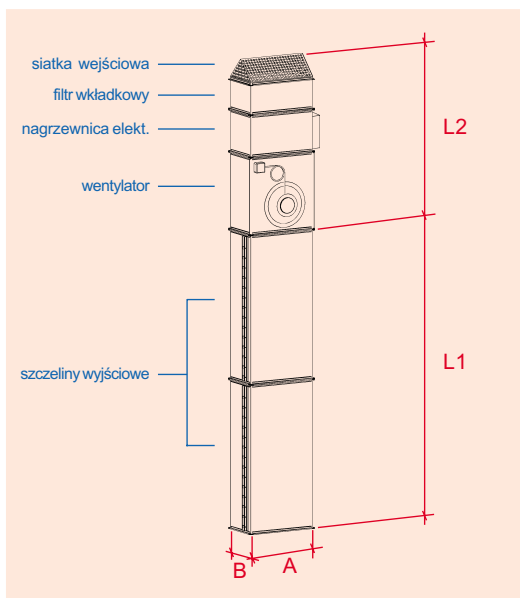
nych kurtyń wg. sposobu ogrzewania powietrza, tzn. wodne (W), elektryczne (E), bez ogrzewania - niskotemp. (N). Wysokość szczeliny jest do wyboru w zakresie od 2 do 5 m. Zasięg kurtyń jest uzależniony od wysokości szczeliny. Projekt szczeliny jest przeprowadzany wg. nomogramu (str. 1).



Bez ogrzewania						
DoorMaster		typ	P-6N-...	P-7N-...	P-8N-...	P-9N-...
Zasięg prądu powietrza		m	od 2,0 do 4,0			
Przepływ powietrza maks.		m ³ /h	4000	6000	6200	8400
Przepływ powietrza maks.		m ³ /s	1,11	1,67	1,72	2,33
Zasilanie			3 x 400 V / 50 Hz			
Całkowity prąd maks.		A	4,1	6	5,1	6,8
Całkowity pobór mocy maks.		kW	2,5	3,5	2,8	3,8
Krycie elektryczne			IP 54			
Klasa filtracji			G3			
Szerokość	A	m	0,6	0,7	0,8	0,9
Głębokość	B	m	0,35	0,4	0,5	0,5
Długość szczeliny	L1	m	od 2,0 do 5,0			
Wysokość dla wbudowania	L2	m	1,32	1,43	1,59	1,69
Masa średnia		m	81	110	128	157

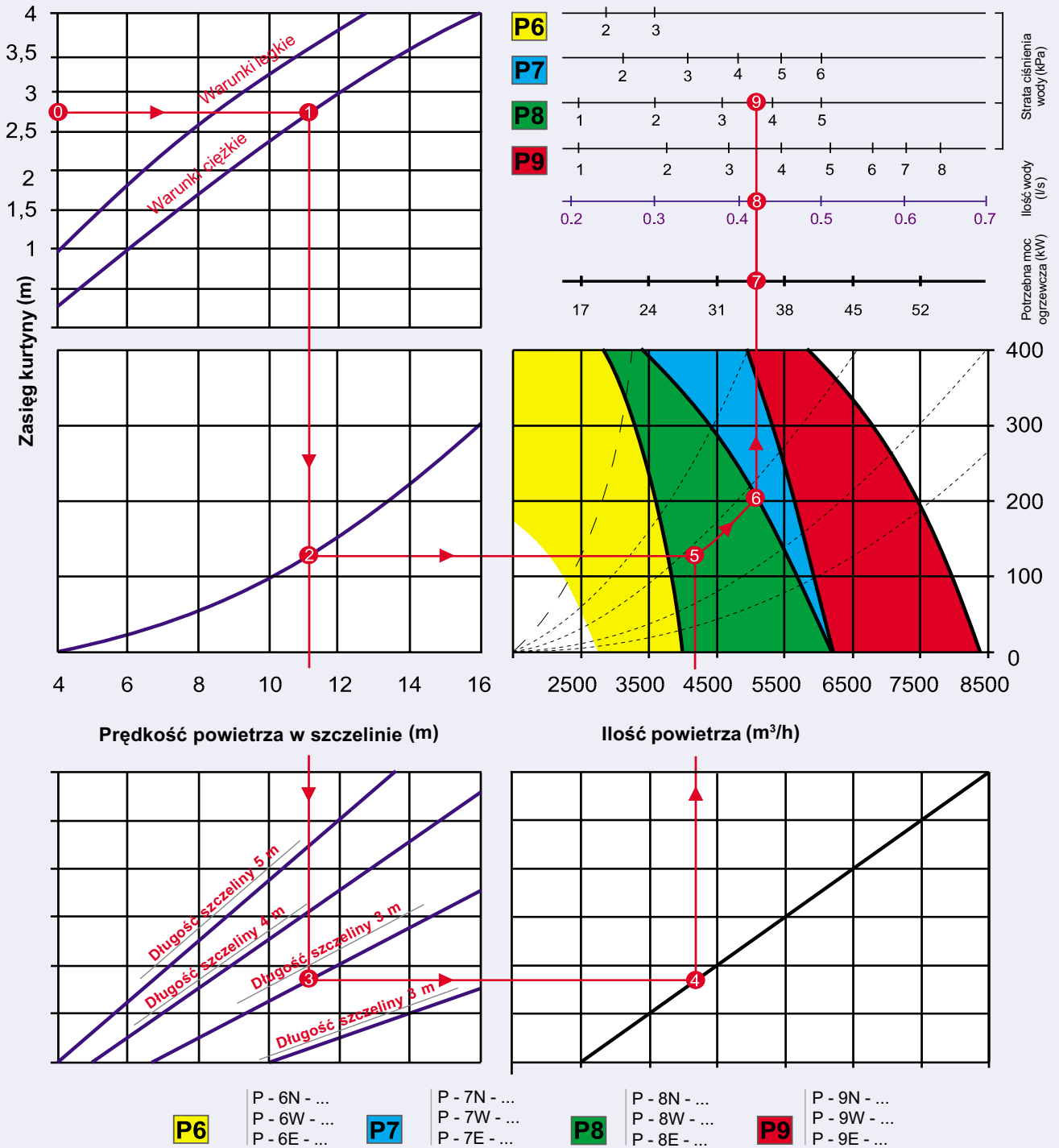


Ogrzewanie wodne						
DoorMaster		typ	P-6W-...	P-7W-...	P-8W-...	P-9W-...
Zasięg prądu powietrza		m	od 2,0 do 4,0			
Przepływ powietrza maks.		m ³ /h	3900	5900	6100	8300
Przepływ powietrza maks.		m ³ /s	1,08	1,64	1,69	2,31
Zasilanie			3 x 400 V / 50 Hz			
Całkowity prąd maks.		A	4,1	6	5,1	6,8
Całkowity pobór mocy maks.		kW	2,5	3,5	2,8	3,8
Krycie elektryczne			IP 54			
Nośnik ciepła			woda do 110°C i 1,5 MPa			
Podłączenie wymiennika			gwint zewnętrzny G 1"			
Klasa filtracji			G3			
Szerokość	A	m	0,6	0,7	0,8	0,9
Głębokość	B	m	0,35	0,4	0,5	0,5
Długość szczeliny	L1	m	od 2,0 do 5,0			
Wysokość dla wbudowania	L2	m	1,47	1,58	1,74	1,84
Masa średnia		m	100	125	159	190



Ogrzewanie elektryczne						
DoorMaster		typ	P-6E-...	P-7E-...	P-8E-...	P-9E-...
Zasięg prądu powietrza maks.		m	od 2,0 do 4,0			
Przepływ powietrza maks.		m ³ /h	3950	5950	6150	8350
Przepływ powietrza maks.		m ³ /s	1,10	1,65	1,71	2,32
Zasilanie			3 x 400 V / 50 Hz			
Prąd wentylatora maks.		A	4,1	6,0	5,1	6,8
Prąd ogrzewania		A	34,1	45,5	45,5	45,5
Pobór mocy wentylatora maks.		kW	2,5	3,5	2,8	3,8
Pobór mocy ogrzewania		kW	22,5	30	30	30
Krycie elektryczne			Wentylator IP 54, nagrzewnica IP 20			
Klasa filtracji			G3			
Szerokość	A	m	0,6	0,7	0,8	0,9
Głębokość	B	m	0,35	0,4	0,5	0,5
Długość szczeliny	L1	m	2,0 aż 5,0			
Wysokość dla wbudowania	L2	m	1,92	2,18	2,34	2,44
Masa średnia		m	116	156	180	210

NOMOGRAM DLA PROJEKTOWANIA KURTyny BRAMOWEJ



Przebieg projektowania - szczegółowy opis pojęć i przebiegu projektowania podano na str. ĩ

- wybierzemy sposób ogrzewania (naprz. wodne - W)
- wybierzemy pozycję i umieszczenie kurtyny (np. jednostronna, boczna)
- wybierzemy zasięg kurtyny 0 (naprz. 2,7 m która przy wybranej pozycji odpowiada szerokości bramy)
- wybierzemy warunki eksploatacyjne 1 (naprz. normalne)
- z punktu 2 na krzywej prowadzimy pionową prostą, która określa prędkość wyjściową przepływu powietrza (naprz. 11,6 m/s)
- wybierzemy długość szczeliny wyjściowej 5 (naprz. 3 m która przy wybranej pozycji odpowiada wysokości bramy)
- z punktu 4 na prostej prowadzimy w górę linię pionową, która określa minimalny potrzebny przepływ powietrza (naprz. 4.200 m³/s)
- z punktu 2 na krzywej prowadzimy linię poziomą, która określa stratę ciśnieniową szczeliny (naprz. 125 Pa)
- punkt przecięcia 5 leży w jednym z kolorowych pól (naprz. zielone pole)
- pole, w którym leży punkt 5 określa odpow. wielkość kurtyny (naprz. zielone odpowiada w danych warunkach kurtynie --> P-8W-300)
- przedłużenie po paraboli na pełną krzywą ograniczającą od góry kolorowe pole określi realny punkt roboczy kurtyny 6
- realnemu punktowi robocznemu 6 odpowiada realny (wyższy niż minimalny potrzebny) przepływ powietrza (naprz. 5.000 m³/s)
- realnemu przepływowi powietrza odpowiada potrzebna moc ogrzewcza 7 (naprz. 35 kW)
- potrzebnej mocy og. odpowiada potrzebny przepływ wody 8 (naprz. 0,42 l/s) - dotyczy kurtyn z ogrzewaniem wodnym oraz ze spadem cieplnym wody 90/70°C
- potrzebnemu przepływowi wody w wybranej kurtynie (P-8...) odpowiada należąca strata ciśnieniowa na stronie wody 9 (naprz. 3,7 kPa)

Projekt kurtyny bramowej

Wyjaśnienie pojęć w nomogramie projektowym

Sposób ogrzewania powietrza

Wg. możliwości instalacyjnych należy obrać sposób ogrzewania powietrza. Najlepsze jest ogrzewanie wodne (W). Jeżeli nie jest do dyspozycji gorąca woda, można skorzystać z ogrzewania el. (E). W prostszych instalacjach można ogrzewanie pominąć, przy czym korzyścią jest zawsze to, że kurtyny DoorMaster P zasysają najcieplejsze pow. pod stropem.

Pozycja i układ kurtyny

Wg. typu bramy należy obrać pozycję kurtyny. W bramach sekcyjnych, które są otwierane na bocznym łączu w górę, są kurtyny instalowane z boku. W bramach skrzydłowych są instalowane od góry. Dla bramy o powierzchni do 10 m² jest ogólnie wystarczająca kurtyna jednostronna. Obustronną kurtynę stosujemy w bramach o pow. ponad 12 m², lub kiedy w bramie przez dłuższy czas pozostają wielkie ciała, które z jednej strony zasłaniają prąd powietrza (ciężarówka itp.). Innym powodem do zast. obustr. kurtyny jest potrzeba rozdzielenia większego rzutu poziom. kurtyny jednostr. na dwa mniejsze.

Zasięg kurtyny oraz długość szczeliny

Zasięg kurtyny to prostopadła odległość od szczeliny wyjściowej, w której jest prędkość przep. jeszcze na dopuszczalnej granicy min. Zasięg kurtyny oraz długość szczeliny są określane wg. pozycji lub układu kurtyny w bramie:

Układ kurtyny		Zasięg kurtyny	Długość szczeliny
jednostronna	boczny	szerokość bramy	wysokość bramy
	górną	wysokość bramy	szerokość bramy
obustronna	boczny	1/2 szerokości bramy	wysokość bramy
	górną	wysokość bramy	1/2 szerokości bramy

Warunki eksploatacyjne - robocze

Lekkie warunki są spotykane zwłaszcza w kurtynach oddzielających dwa połączone budynki, ew. w kurtynach w budynkach z jedną bramą otwieraną okresowo przez krótki czas, gdzie nie ma wywołwanego przez urządzenia wentylacyjne czy napór wiatru pod- czy nadciśnienia. Czynniki pogarszające warunki eksploatacyjne:

- nadciśnienie lub podciśnienie w budynku
- więcej bram, umieszczonych po przeciwległych stronach
- częste otwieranie bram
- otwieranie na dłuższy czas

W standardowym projekcie będziemy najczęściej brać w uwagę warunki normalne.

Prędkość powietrza w szczelinie

Prędkość powietrza w szczelinie jest uzależniona od wymaganego zasięgu kurtyny oraz od obranych warunków eksploatacyjnych. Wartość prędkości powietrza w szczelinie dla projektowania ma tylko znaczenie informacyjne.

Przepływ (ilość) powietrza

Z projektu w nomogramie przepływ powietrza jest określany najpierw jako „minimalny potrzebny“ (punkt 5). Wartość ta jest dana przez minimalną prędkość wyjściową oraz przez powierzchnię szczeliny. Realny przepływ odpowiadający danemu wentylatorowi w kurtynie (punkt 6) będzie owszem znacznie wyższy i będzie położony w punkcie przecięcia paraboli przechodzącej przez punkt 5 a pełnej krzywej ograniczającej z góry odpowiadające pole kolorowe.

Potrzebna moc ogrzewcza

Potrzebna moc ogrzewcza wypływa z realnego przepływu powietrza przy różnicy temp. $\Delta t = 20^{\circ}C$. Moc nagrzewnic elektrycznych może osiągać wartość 22 kW lub 30 kW, przy czym regulację nag. zapewnia jednostka ster. Moc nag. wodnej jest dana ilością (przepływem) wody, którą trzeba dostarczać za pomocą pompy. Wartość potrzebnej mocy ogrzewczej kurtyny niskotemp. (tzn. bez ogrzewania), jest bez znaczenia.

Ilość wody

Ilość wody jest ważna dla projektowania kurtyny z ogrzewaniem wodnym, w związku z projektem pompy. Przepływ wody jest podczas pracy kurtyny stały. Mocy nagrzewnicy nie trzeba w większości przypadków regulować, trzeba owszem włączyć i wyłączać pompę. Nomogram został opracowany dla spadku cieplnego wody 90/70°C. Jeżeli kurtyna pracuje wyłącznie z powietrzem obiegowym i temperatura otoczenia nie spadnie pod +5°C, nie trzeba rozwiązywać ochrony przeciwzamrożeniowej. Ilość wody nie ma znaczenia dla kurtyn niskotemperaturowych (N) oraz elektrycznych (E).

Strata ciśnieniowa wody

W kurtynach z ogrzewaniem wodnym podano w nomogramie stratę ciśnieniową wody (na stronie wody) w danej nagrzewnicy dla danej ilości (przepływ) wody. Po doliczeniu straty ciśn. wody w rurociągu można określić potrzebny suw transportowy pompy. Dla kurtyn niskotemp. (N) oraz elektrycznych (E) wartość „strata ciśnieniowa wody“ nie ma znaczenia.

Obsługa i regulacja kurtyn bramowych

Dla obsługi, regulacji, kontroli, zasilania i zabezpieczania kurtyn bramowych są przeznaczone jednostki sterownicze VCP (ewent. przekaźniki ochronne STD). Typ urządzenia sterującego jest przepisany wg. rodzaju ogrzewania powietrza w poniższej tabeli :

Ogrzewanie powietrza	Urządzenie sterujące	Podłączenie
bez ogrzewania (N)	STD	A
wodne (W)	VCP-W	B
elektryczne (E)	VCP-E	C

Kurtyny DoorMaster P mogą zostać podłączone wyłącznie do przepisanego typu ogrzewania. Inny sposób zabezpieczenia (sterowania) jest z punktu widzenia warunków świadczenia gwarancyjnego nie dopuszczalny. Schematy podłączenia przepisanych urządzeń sterowniczych - A, B, C podano na stronach od J do FF, natomiast opis jednostek sterowniczych podano na str. 1.

Jednostki sterownicze VCP

Warunki eksploatacyjne, pozycja i umieszczenie

Jednostki sterownicze typu VCP są przeznaczone do zastosowania wewnętrznego w środowisku nie zapyłonym, suchym, pozbawionym substancji chemicznych. Są konstruowane wg. normy techn. IEC 33 2000-3 dodatek NM, tabela 32-NM 1 dla normalnej klasy wpływu. Równocześnie odpowiadają warunkom czeskiej normy technicznej ČSN 33 0300, artykuł 3.1.1 - środowisko podstawowe. Krycie el.skrzynki plastikowej wynosi IP 54 przy zamkniętych drzwiczkach oraz IP 40 przy drzwiczkach otwartych. Jednostki ster. można instalować wprost na podkłady o stopniu palności A i B. Dopuszczalny zakres temp. otoczenia wynosi od +5 do +40°C. Jednostki są mocowane w pozycji pionowej wprost na ścianie, albo wpuszczone 50 mm pod tynk. Przewody można prowadzić w plastikowych rowkach lub pod tynkiem. Umieszczenie musi zostać przeprowadzone z uwzględnieniem łatwego dostępu dla obsługi oraz podłączenia przewodów. W jednostkach VCP-E należy zapewnić dostateczną ochronę przewodów dopływowych przeciw przepięciu tak, aby poziom przepięcia resztkowego nie przekroczył wartość 1,2 kV.

Konstrukcja i materiały

Wszystkie typy jednostek VCP wbudowano w skrzynki plastikowe z przezroczystymi drzwiczkami, pod którymi umieszczono elementy ster. Rozmiary zewn. skrzynki wynoszą 275 x 370 x 140 mm. Część siłowa jest tworzona wstępna

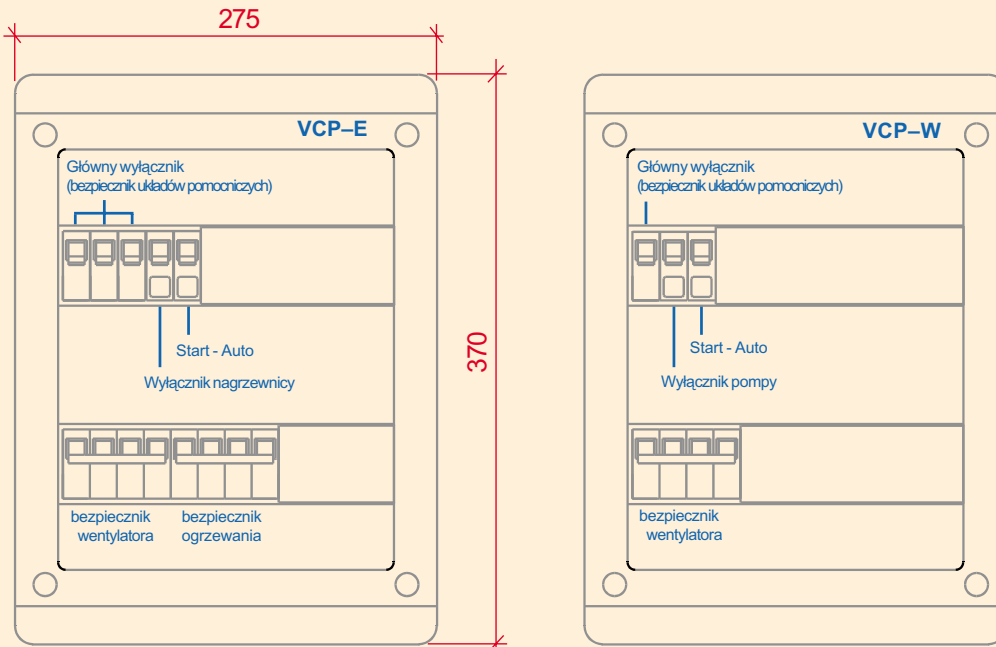
listwą zaciskową dla podłączenia przewodu doprowadz., bezpiecznikami, stycznikami oraz listwami zaciskowymi dla podłączenia poszczególnych elem. kurtyny bramowej. W konstrukcji wewn. zastosowano plastik, miedź, aluminium, blachę ocynkowaną. Części wewn. jednostki są umocowane na DIN listwach, lub na złączach lutowanych.

Funkcje ochronne i regulacyjne

Ochrona wentylatora przeciw przeciążeniu cieplnemu jest zapewniona tak, że w uzwojeniu wewn. wentylatorów znajdują się termo-styki, które po przekroczeniu dopuszczalnej temp., rozłączają układ ochronny, co następnie spowoduje odłączenie went. od zasilania przez jednostkę ster. Po ochłodzeniu uzwojenia i po złączeniu termo-styków nie dojdzie do autom. uruchomienia wentylatora kurtyny bramowej. Uruchomienie kurtyny może przeprowadzić obsługa dopiero po stwierdzeniu przyczyn i po usunięciu awarii. Zaletą jednostek VCP jest łatwa obsługa.

Uruchomienie i wyłączenie

Do uruchamiania i wyłączania kurtyny bramowej służy wyłącznik na czołowej płycie jednostki ster., który oznaczono **START - AUTO**. Trwałą pracę kurtyny w stanie ręcznym można nastawić poprzez przełączenie do pozycji **START**, przy czym pracę urządzenia sygnalizuje światło kontrolne. Po przełączeniu do pozycji **AUTO** zostanie nastawiony stan autom. włączania przez zewn. kontakt bezpotencjałowy 250V / 0,5A, który jest podłączany do jednost-



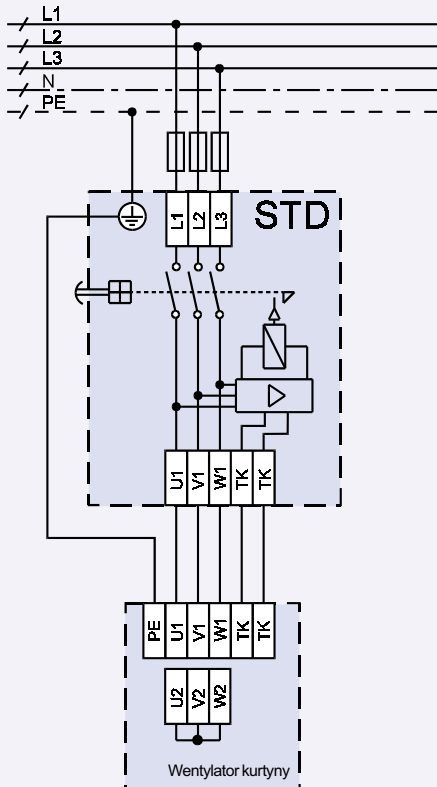
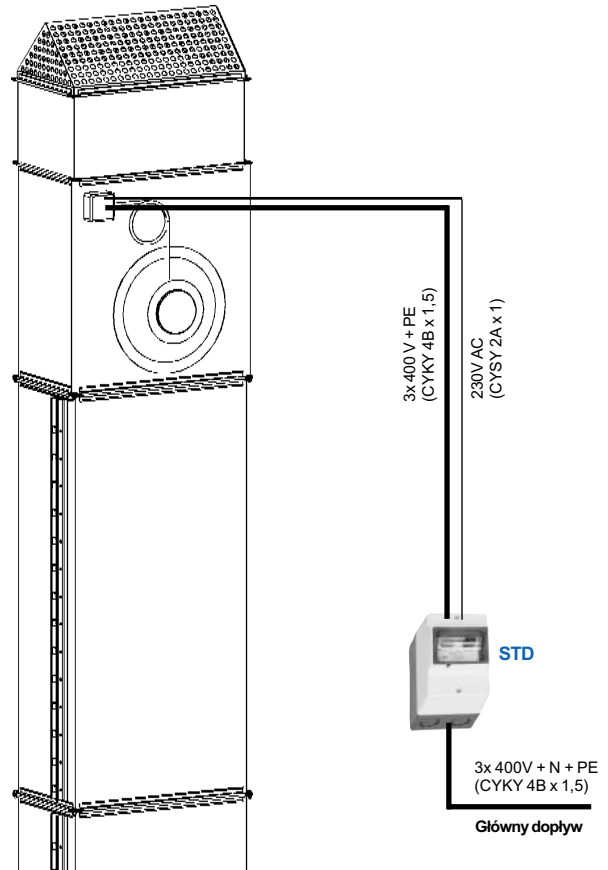
ki ster. za pomocą zacisków. Jeżeli kontakt nie podłączono, jest kurtyna w pozycji **AUTO** wyłączona. W kurtynach z nagrzewnicą el. jest zapewniony zabezpieczający dobieg wentylatorów do czasu, nim temp. w sekcji nag. el. opadnie. Całkowite wyłączenie kurtyny (naprz. sezonowe) przeprowadza się poprzez wyłączenie głównego wyłącznika. Za pomocą wył. **WYŁĄCZNIK NAGRZEWNICY** (VCP-E) można ręcznie odłączyć uruchamianie nagrzewnicy el. Czerwone światło sygnalizuje włączenie nag. Temp. powietrza wyjściowego kurtyny bramowej nastawia się na ter-

mostacie regulacyjnym podczas wprowadzania kurtyny do eksploatacji. Za pomocą wył. **WYŁĄCZNIK POMPY** (VCP-W) można ręcznie odłączyć uruchamianie pompy ciepłowodnej, która jest normalnie uruchamiana równocześnie z uruchomieniem kurtyny. Jeżeli podczas pracy kurtyny pojawi się awaria went. lub nagrzewnicy el., jednostka ster. kurtynę automatycznie wyłączy. Po usunięciu awarii należy najpierw włączyć bezpieczniki. Potem można kurtynę ponownie uruchomić.

Przykład A

Podłączenie kurtyny niskotemperaturowej bez ogrzewania (N)

Rysunek 57 przedstawia podłączenie bramowej kurtyny niskotemp. (tzn. bez ogrzewania powietrza). Przekładnik ochronny STD zapewnia uruchamianie i wyłączenie kurtyny, zabezpieczenie i ochronę wentylatora przeciw przeciążeniu. Przekładnik zabezpieczający wyłączy automat. silnik wentylatora zawsze po przekroczeniu maks. dopuszczalnej temp. uzwojenia silnika 130°C. Przekładnik jest wyposażony w przycisk ponownego uruchomienia (RESET). Kurtynę można obsługiwać ręcznie za pomocą wyłącznika na STD. Jeżeli wyniknie potrzeba włączania kurtyny za pomocą kontaktu zewn. połączonego z mechanizmem otwierania bramy, trzeba przed przekładnik przeszerogować stycznik (podczas wyłączenia zasilania bezpiecznik automatycznie włączy wentylator po podłączeniu napięcia). Przekładnik ochronny STD jest przeznaczony do zastosowania wewn. i zewn. w środowisku bez substancji chemicznych oraz bez niebezpieczeństwa wybuchu. Krycie elektryczne wynosi IP 54. Maks. dopuszczalna temp. otoczenia od -25°C do +40°C. Korpus przekładnika ochronnego jest z plastiku, przeznaczony do montażu na tynk, ewent. do częściowego wpuszczenia pod tynk. Dopuszczalny jest także montaż wprost na listwę DIN. Instalację el. może przeprowadzać wyłącznie pracownik z upoważnieniem wg. obowiązujących przepisów. Bezwarunkowo trzeba dbać o to, aby termo-styki wentylatora zostały podłączone do zacisków z oznaczeniem TK. W odwrotnym przypadku grozi niebezpieczeństwo krótkiego spięcia i zniszczenia termo-styku.



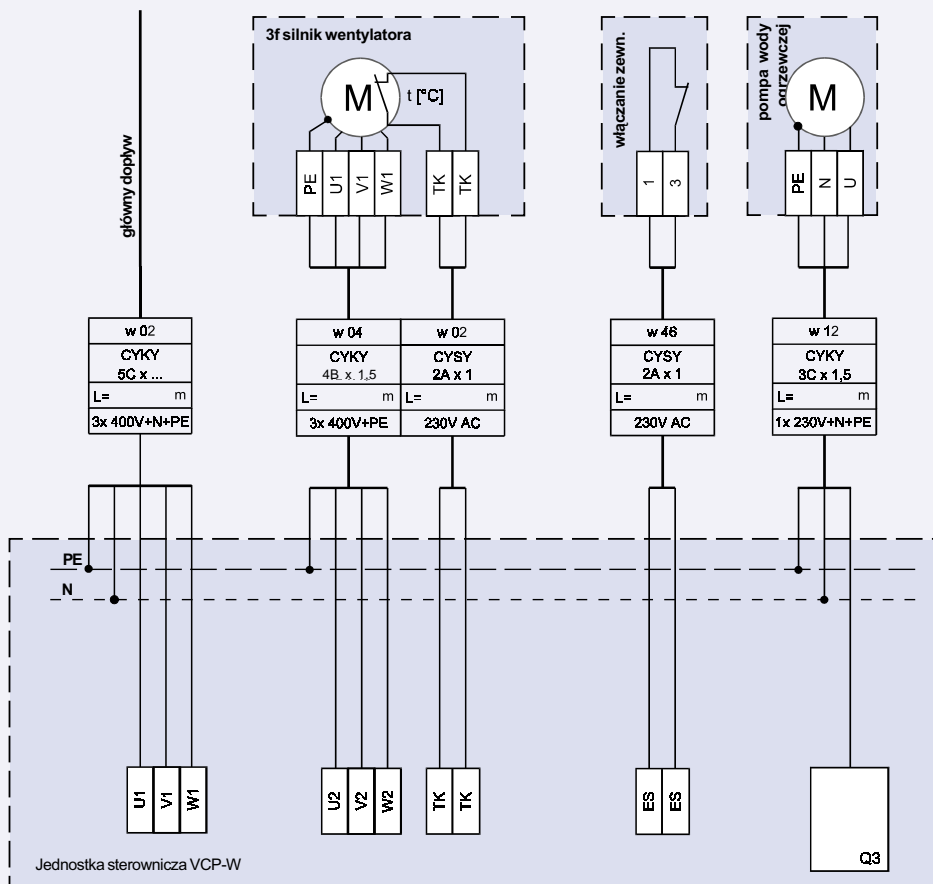
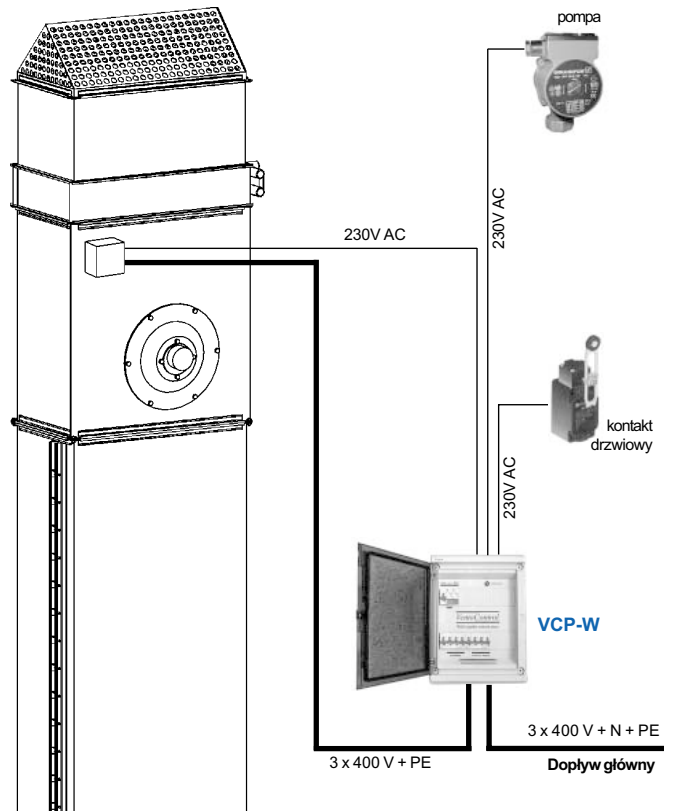
przekładnik ochronny STD

Parametry techniczne STD		
Napięcie znamionowe	U	3x 400 V, 50 Hz
Napięcie minimalne	U _{min}	60 V
Napięcie maksymalne	U _{max}	400 V
prąd minimalny	I _{min}	0,45 A
prąd maksymalny	I _{max}	25 A
Wymiary	Ś x V x H	78 x 140 x 93
Masa	m	0,6 kg

Przykład B

Podłączenie kurtyny z ogrzewaniem wodnym (W)

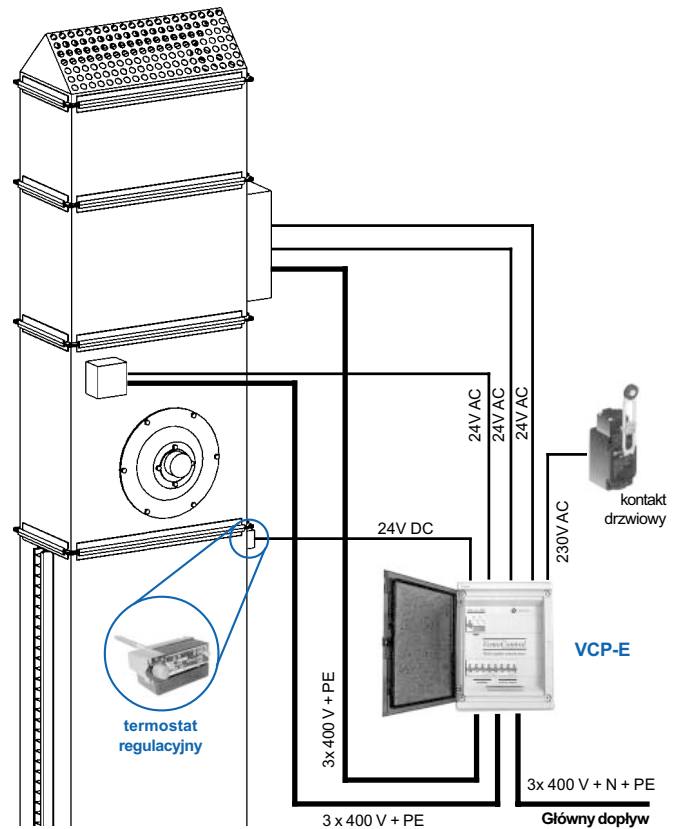
Rysunek 58 przedstawia podłączenie kurtyny bramowej z ogrzewaniem wodnym do jednostki sterowniczej VCP-W. Jednostka ster. zapewnia uruchamianie i wyłączenie kurtyny, zabezpieczenie i ochronę wentylatora przeciw przeciążeniu. Dalej umożliwia podłączenie i zabezpieczenie pompy. Włączenie pompy jest uzależnione od pracy kurtyny. W okresie letnim można pompę odłączyć poprzez wyłączenie bezpiecznika pompy. System ogrzewania wodnego nie jest wyposażony w ochronę przeciwzamrożeniową, i dlatego trzeba kurtynę umieścić w środowisku, w którym temp. nie spadnie poniżej + 5°C. Kurtynę można obsługiwać za pomocą wyłącznika umieszczonego na płycie czołowej jednostki ster., albo za pomocą kontaktu zewnętrznego połączonego z mechanizmem otwierania bramy. W takim przypadku jest kurtyna uruchamiana (wyłączana) automatycznie w powiązaniu z otwieraniem (zamykaniem) bramy. W prostych aplikacjach można kurtynę uruchamiać za pomocą przekaźnika zabezpieczającego STD, który równocześnie zapewnia ochronę silnika wentylatora przeciw przeciążeniu. W takim przypadku trzeba zapewnić zewnętrzne zasilanie i zabezpieczenie. W kurtynach z ogrzewaniem wodnym nie jest temperatura powietrza regulowana.



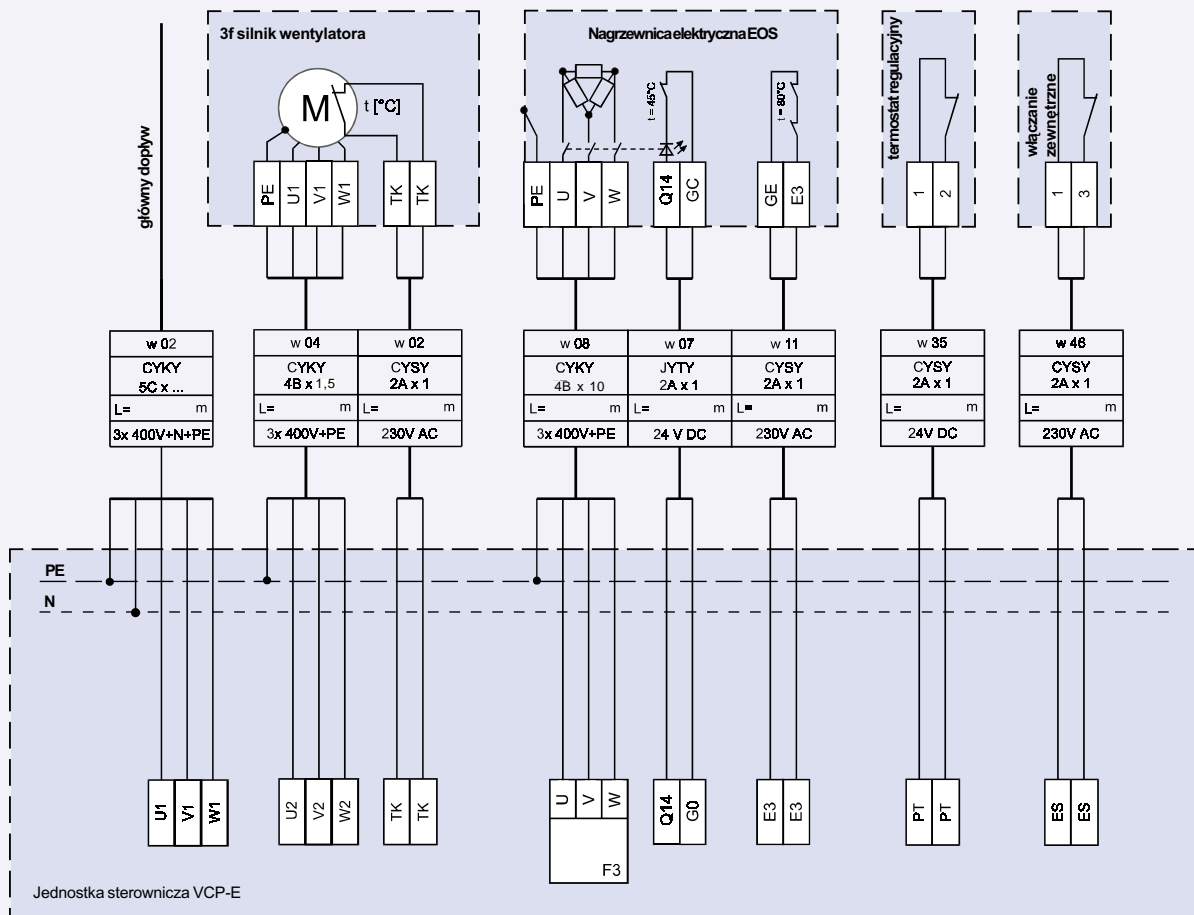
Przykład C

Podłączenie kurtyny z ogrzewaniem elektrycznym (E)

Rysunek 59 przedstawia podłączenie kurtyny bramowej z ogrzewaniem el. oraz z regulacją temp. wywiewanego powietrza do jednostki ster. VCP-E. Jednostka ster. zapewnia uruchamianie i wyłączenie kurtyny, zabezpieczenie i ochronę wentylatora przeciw przeciążeniu oraz ochronę nagrzewnicy elektrycznej przeciw przegrzaniu. Nagrzewnica elektryczna jest wyposażona w podwójną nie zależną ochronę cieplną, która zapewnia ochronę przeciw przegrzaniu wyłącznie z jednostką ster. VCP-E. Kurtynę można obsługiwać za pomocą wyłącznika umieszczonego na czołowej płycie jednostki ster., albo za pomocą kontaktu zewn. połączonego z mechanizmem otwierania bramy. W takim przypadku jest kurtyna uruchamiana (wyłączana) automatycznie w powiązaniu z otwieraniem (zamykaniem) bramy. Podczas wyłączania kurtyny jednostka ster. zapewni przedłużoną pracę wentylatora dla bezpiecznego wychłodzenia sekcji nagrzewnicy elektrycznej. Regulacja temperatury wywiewanego powietrza przebiega w dwóch stanach w zależności od sygnału termostatu regulacyjnego (osprzęt), który jest umieszczany za wentylator do kanału szczeliny wyjściowej. Końcówka termostatu musi być umieszczona w prądzie powietrza.



59



Instalacja elektryczna

- Instalację el. może przeprowadzać wyłącznie pracownik z upoważnieniem wg. obowiązujących przepisów. Przed uruchomieniem należy przeprowadzić rewizję instalacji el.
- Jednostki ster. VCP są podłączane do układu TNS (3x 400V+N+PE). Na wejściu jednostek ster. wyprowadzono samodzielne zaciski PE i N. Wartości bezpieczników wyjściowych są dane układem zastosowanych silników ewent. nagrzewnicą el. Polecamy zawsze sprawdzić zdolność wyłączeniową elem. zabezpieczających z punktu widzenia wymaganego czasu odłączenia, odporności krótkosięciowej oraz przeciążenia przewodu zasilającego.
- Jednostki ster. VCP są podłączane do kurtyny za pomocą kompletu przewodów wg. dokumentacji projektowej instalacji el. oraz projektu mierzenia i regulacji.
- Dopytyw główny jest podłączany do listwy zaciskowej X11. Reszta przewodów siłowych (silniki went., nagrzewnica el.) jest podłączana do listwy zaciskowej X12 w dolnej części jednostki ster. bezp. do zacisków bezpiecznika F2. Przewody układów zabezpieczających z napięciem 230V AC są podłączane do listwy zaciskowej X2 a przewody układów ster. z napięciem 24V DC do listwy zaciskowej X3.
- Instalacja może być przeprowadzona pod tynk, lub za pomocą plastikowych rowków na ścianę. Z punktu widzenia EMC polecamy prowadzić przewody sygnałowe i ster. oddzielnie od przewodów siłowych, a przewód główny do jednostki ster. wyposażać w ochronę przeciw przepięciu.
- Ochrona przed niebezpiecznym dotykiem nie żywych części jest rozwiązana jako ochrona ze samoczynnym odłączeniem od źródła, kombinowana z dodatkowym połączeniem nie żywych części pojedynczych elementów kurtyny bramowej.
- Pomiedzy kołnierze należy włożyć uszczelnienie samoklejące. Za pomocą podkładek wachlarzowych trzeba wzajemnie połączyć przewodząco pojedyncze elementy kurtyny.
- Wszystkie elem. nie przewodzące, (nap. wkłady tłumiące) należy połączyć za pomocą żółtozielonych linek, (plecionki miedzianej) o przekroju min. 4 mm², z oczkami oraz z podkładkami koronkowymi.
- Kurtyna musi być przymocowana do ściany lub do konstrukcji tak, aby była zapewniona jej stabilność.
- Cały zestaw kurtyny trzeba połączyć z jednostką ster. VCP za pomocą samodzielnej żółtozielonej linki o przekroju min. zgodnym z przekrojem przewodów głównego dopływu zasil. Przewód ten jest podłączany w jednostce ster. do zacisku PE. Dodatkowo połączenie zespołu musi być przeprowadzone z zaciskiem ochronnym jednostki ster. za pomocą przewodu o wymiarze wg. normy IEC 364-4-41, tab. 41NN.
- Podczas montażu jednostki ster. na ścianę, wprowadzania do eksploatacji oraz podczas samej eksploatacji należy dbać o czystość wnętrza jednostki, która zawiera czułe elem. elektromech. Znieczyszczenie może wpływać na bezpieczną pracę urządzenia klimatyzacyjnego.

Uruchomienie urządzenia

- Przed uruchom. należy przeprowadzić wszystkie czynności kontrolne i nastawne przepisane w Książce Serwisowej (dostarcza producent), która zawiera szczegółowy opis kroków podczas ożywiania oraz kontroli. Wyniki kontroli są zapisywane w Załączniku Ewidencyjnym Książki Serwisowej.
- Przed pierwszym uruchomieniem należy sprawdzić czy wszystkie elem. kurtyny są skompletowane i właściwie umocowane. Przedewszystkim trzeba sprawdzić obecność, umieszczenie i podłącz. czujników cieplnych, termo-styków wentylatorów i nagrzewnic, oraz termostatów ochronnych.
- Należy sprawdzić właściwą instalację wentylatorów i nagrzewnic (strzałka pokazuje kierunek przepływu).
- Należy sprawdzić połączenie przewodzące wszystkich części kanału wentylacyjnego oraz urządzeń nawiązujących.

- Należy sprawdzić przewody podłączone do wejść awaryjnych. Przewody nie mogą być przerwane ani krótko spięte. Przed uruchomieniem kurtyny należy sprawdzić reakcje jednostki ster. na pojedyncze wejścia awaryjne.
- Należy sprawdzić napięcie wszystkich trzech faz.
- Należy sprawdzić kierunek obrotów went., które powinny się obracać wg. strzałki umieszczonej na misce went., gdzie jest otwór kontrolny zatkaany gumowym korkiem. Kierunek przepływu pow. nie decyduje o poprawnym kier. obrotów.
- Po uruchomieniu urządzenia należy wykonać pomiar prądów podłączonych urządzeń i uzyskane wartości zapisać do Książki Serwisowej. Prądy te nie mogą przekraczać maks. dopuszczalnych wartości.

Eksploatacja, konserwacja i serwis

Kurtyna powinna być utrzymywana w stanie zdolnym do eksploatacji wg. kontrolnych operacji w okresach przepisanych w Książce Serwisowej. Czynności gwarancyjne i pogwarancyjne oraz naprawy serw. przeprowadza producent, lub jego autoryzowane ośrodki serwisowe w regionach.

Zasady bezpieczeństwa podczas eksploatacji kurtyny

- Niezbędnym warunkiem bezbłędnej i bezpiecznej eksploatacji kurtyny bramowej jest jej właściwa instalacja, montaż, właściwe wprowadzenie do eksploatacji oraz poprawne obsługiwane przez wyszkolone osoby.
- Urządzenie może być uruchamiane wyłącznie przez kwalifikowaną obsługę, lub przez autoryz. technika serwisowego.
- Jednostka ster. typoszeregu VCP może być obsługiwana wyłącznie przez osoby, które zostały przez użytkownika (producenta, autoryzowanego technika serwisowego) wyszkolone i informowane o możliwych ryzykach.
- usunięcie lub odłączenie urządzeń i funkcji zabezpieczających oraz urządzeń ochronnych jest zabronione.
- Eksploatować można wyłącznie urządzenie bez awaryjne. Awaryje, które mogą wpływać na bezpieczeństwo muszą zostać natychmiast usunięte.
- Bezwarunkowo trzeba dotrzymywać wszelkie środki chroniące przed urazem spowodowanym przez prąd elektryczny, nie przeprowadzać czynności powodujących chociaż by okresowe ograniczenie funkcji elementów zabezpieczających.
- W żadnym wypadku nie wolno usuwać obudowy, korpusów czy innych urządzeń zabezpieczających. Kiedy elementy zabezpieczające są nie skuteczne lub ich skuteczność jest ograniczona, wtedy urządzeń nie wolno eksploatować.
- Przed otwarciem skrzyni należy odłączyć zasilanie głównego dopływu. Nie wolno pracować pod napięciem. Należy stosować przepisane środki ochronne.
- Podczas wymiany bezpieczników trzeba zapewnić stan beznapięciowy kurtyny. Stosować wyłącznie przepisane bezpieczniki i elementy zabezpieczające.
- Należy ograniczyć szkodliwe oddziaływanie zakłóceń elektromag. oraz przepięcia na przewody sygnałowe, ster. i siłowe, co może spowodować uruchomienie niebezpiecz. akcji i funkcji, czy zniszczyć elem. elektroniczne w pojedynczych częściach.
- Poszczególne części kurtyny należy instalować wg. instrukcji montażowej.
- Po naprawie stanów awaryjnych typu krótkiego spięcia w przewodach, trzeba sprawdzić stan samoczynnych elem. zabezpieczających oraz stan połączenia i uziemienia.
- Określanie przyczyn awarii, usuwanie awarii i ponowne uruchamianie urządzenia jakoż i prace wen. skrzynki (nap. wymiana bezp.) mogą przeprowadzać wył. osoby upoważnione. Za szkody spowodowane nie odpowiedzialności inżynierów do systemu producent nie ponosi odpowiedzialności.
- Awaria może być spowodowana przez rozłączenie układu zabezp. termo-styków nagrzewnicy el. lub wentylatora. W takim przypadku reagują podpięciowe wyzwalacze bezpieczników, na skutek czego dojdzie do odłączenia zasilania powyższych elementów kurtyny bramowej.