

DRV V control module for LEO fan heaters / DRV V moduł sterujący do nagrzewnic LEO
DRV V uitgebreid regelsysteem voor LEO V / DRV V модуль управления для воздухонагревателей LEO

GENERAL INFORMATION | INFORMACJE OGÓLNE | ALGEMENE INFORMATIE | ОБЩАЯ ИНФОРМАЦИЯ

EN

The DRV V control module is dedicated to LEO heaters. Features:

- Integration to the SYSTEM FLOWAIR;
- Communication with BMS;
- Possibility to integrate the T-box;

PL

Moduł sterujący dedykowany do nagrzewnic LEO. Zapewnia:

- Integrację do SYSTEMU FLOWAIR;
- Komunikację z BMS;
- Możliwość podłączenia sterownika T-box;

NL

De DRV V regelunit voor LEO V biedt:

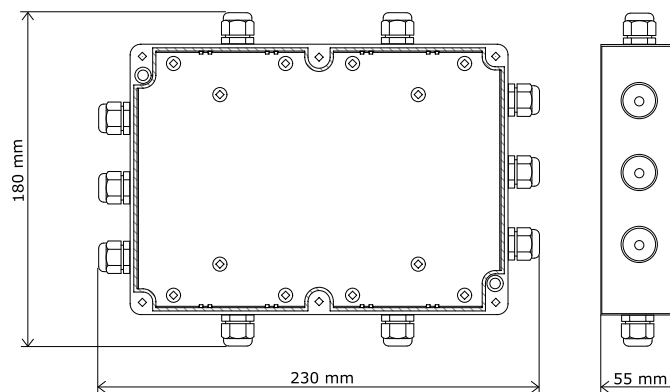
- Integratie met het FLOWAIR-systeem;
- Communicatie met GBS;
- Mogelijkheid de T-box te integreren
- Mogelijkheid om de externe PT-100 temperatuur sensor aan te sluiten

RU

Модуль управления для воздухонагревателей LEO обеспечивает :

- Интеграция с СИСТЕМОЙ FLOWAIR;
- Коммуникация с BMS;
- Возможность подключения командоконтроллера T-box;

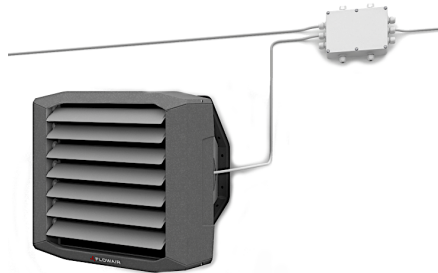
DIMENSIONS | WYMIARY | AFMETINGEN | ГАБАРИТЫ



TECHNICAL DATA | DANE TECHNICZNE | TECHNISCHE GEGEVENS | ТЕХНИЧЕСКИЕ ПАРАМЕТРЫ

Temp. Range / Zakres temperatury pracy / Temperatuurbereik / Диапазон темп. работы	0 ... +60 [°C]
IP / Stopień ochrony IP / IP isolatieklasse / Степень защиты	IP54
Installation / Montaż / Installatie / Установка	On wall installation / Natynkowy / Installatie op de muur / Настенный
Max. wire size / Max. przekrój przewodu / Max. kabeldoorsnede / Макс. сечение провода	2,5 mm ²
Color / Kolor / Kleur / Цвет	Light grey / szary / Lichtgrijs / Серый

INSTALLATION | MONTAŻ | INSTALLATIE | УСТАНОВКА И ОБСЛУЖИВАНИЕ



EN

- Before any installation work, you must disconnect the power supply from the DRV.
- DRV module can only be installed indoors.
- DRV module should be mounted on the wall near the device
- The input signal control should be completed sleeves;
- The input signal control should be selected by the designer

NL

- Ontkoppel voor aanvang van installatiewerkzaamheden altijd eerst de stroomvoorziening van de DRV.
- DRV mag uitsluitend binnen worden geïnstalleerd.
- DRV module dient onder het plafond gemonteerd te worden, nabij het apparaat
- De bekabeling van het ingangssignaal op de connector moet worden aangesloten met adereindhulzen.
- De bekabeling van het ingangssignaal moet door een elektrotechnisch ontwerper worden geselecteerd.

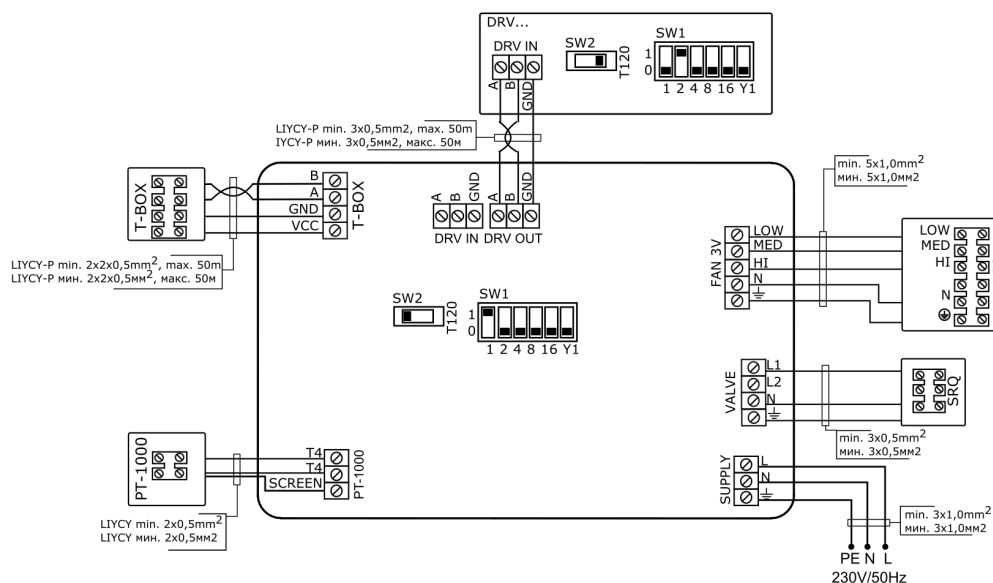
PL

- Przed rozpoczęciem jakichkolwiek prac instalacyjnych należy bezwzględnie odłączyć zasilanie.
- Moduł DRV może być instalowany jedynie wewnątrz pomieszczeń;
- Moduł DRV montować do przegrody w pobliżu urządzenia.
- Przewody doprowadzające sygnał sterujący powinny być zakończone tulejkami;
- Przekrój przewodów powinien być dobrany przez projektanta.

RU

- Перед началом каких-либо работ по установке распределителя необходимо отключить электрическое питание.
- Распределитель сигнала можно устанавливать только внутри помещений.
- Модуль DRV должен быть установлен на вертикальных или горизонтальных перегородках рядом с аппаратом.
- Все провода следует обжать металлическим наконечником.
- Сечения проводов должен подбирать проектировщик.

CONNECTION DIAGRAM | SCHEMAT PODŁĄCZENIA | AANSLUITSCHEMA | СХЕМА ПОДКЛЮЧЕНИЯ



EN

PT-1000 - External temperature sensor connection
 T-box - controller with touch screen connection
 FAN 3V - 3-step fan of heater connection
 VALVE - valve connection
 SUPPLY - supply connection

NL

PT-1000 - Externe temperatuursensor
 T-box - T-box-connector
 FAN 3V - 3-stappen ventilator connector
 VALVE - ventiel connector
 SUPPLY - Stroomvoorziening

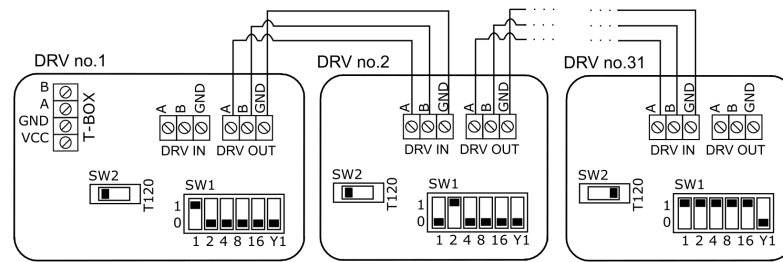
PL

PT-1000 – połączenie zew. czujnik temperatury
 T-box – połączenie inteligentnego sterownika z wyświetlaczem dotykowym
 FAN 3V - podłączenie wentylatora 3-biegowego nagrzewnicy
 VALVE – podłączenie zaworu
 SUPPLY – podłączenie zasilania

RU

PT-1000 – внешний датчик температуры
 T-box – контроллер с сенсорным дисплеем
 FAN 3V - подключение вентилятора 3-скоростного воздухонагревателя
 VALVE – подключение клапана
 SUPPLY – подключение источника питания

DRV CHAINING | ŁĄCZENIE DRV | DRV-MODULES IN SERIE | СОЕДИНЕНИЕ DRV



EN

It is possible to connect up to 31 modules DRV and control them with one T-box controller

NOTE: In last DRV in line, dipswitch SW2 has to be switched to the right – T120.

NL

Het is mogelijk om tot 31 DRV-modules met elkaar te verbinden en deze te regelen met behulp van één T-box thermostaat.

OPMERKING: DIP-switch SW2 in de laatste DRV-module in de lijn moet naar rechts worden ingesteld - T120.

PL

Za pomocą kontrolera T-box możliwe jest podłączenie i sterowanie do 31 modułów DRV.

UWAGA: Dla ostatniego urządzenia pracującego w sieci BMS lub ze sterownikiem T-box wymagane jest ustawienie przełącznika SW2 w prawą pozycję T120.

RU

С помощью контроллера T-box можно соединить и управлять работой 31 DRV.

ВНИМАНИЕ: для последнего аппарата подключенного к командоконтроллеру T-box или системе BMS необходимо переключить переключатель SW2 на позицию T120.

SETTING BMS ADDRESS | USTAWIENIE ADRESU | GBS-ADRES INSTELLEN | НАСТРОЙКА АДРЕСА BMS

DRV	1	2	3	4	5	6
1	<input type="checkbox"/>	<input type="checkbox"/>	<input type="checkbox"/>	<input type="checkbox"/>	<input type="checkbox"/>	<input type="checkbox"/>
2	<input type="checkbox"/>	<input type="checkbox"/>	<input type="checkbox"/>	<input type="checkbox"/>	<input type="checkbox"/>	<input type="checkbox"/>
3	<input type="checkbox"/>	<input type="checkbox"/>	<input type="checkbox"/>	<input type="checkbox"/>	<input type="checkbox"/>	<input type="checkbox"/>
...						
31	<input type="checkbox"/>	<input type="checkbox"/>	<input type="checkbox"/>	<input type="checkbox"/>	<input type="checkbox"/>	<input type="checkbox"/>
	1	2	4	8	16	Y1

switch down/ przełącznik w dół/ schakelaar omlaag/
Переключатель вниз

switch up/ przełącznik w górę/ schakelaar omhoog/
Переключатель вверх

EN

When connecting DRV modules to the T-box controller or BMS, you have to binary set addresses on each (each DRV must have individual address) DRV module by DIP-switch SW1. To address modules, check if the power supply is turned off, then set the addresses as shown in the table, then turn on the power supply.

NL

Wanneer DRV-modules op de T-box of een GBS worden aangesloten, moet u de adressen binair instellen (elke DRV-module moet een uniek adres hebben) op elke DRV-module met behulp van DIP-switch SW1. Om de adressen van modules te controleren zorgt u er eerst voor dat de stroomvoorziening uitgeschakeld is. Stel vervolgens de adressen in op de manier zoals is weergegeven in de tabel en schakel dan de stroomvoorziening opnieuw in.

PL

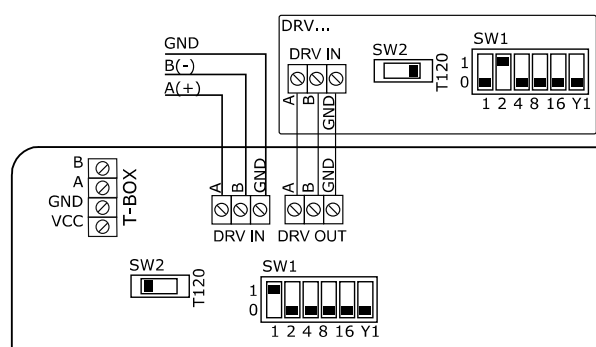
Przy podłączaniu modułów DRV do sterownika T-box lub systemu BMS konieczne jest binarne ustawienie adresu na przełączniku DIP-switch SW1. Każdy moduł sterujący DRV podłączony do Systemu FLOWAIR musi mieć nadany indywidualny adres. W celu ustawienia adresu należy przy wyłączonym napięciu ustawić adres urządzenia (zgodnie z tabelą), a następnie włączyć zasilanie.

RU

Чтобы подключить модуль DRV к командоконтроллеру T-box или системе BMS необходимо установить бинарный адрес на переключателе DIP-switch SW1. Каждый модуль управления DRV должен обладать индивидуальным адресом. Для того, чтобы установить адрес, следует согласно таблице установить переключатели в нужной позиции, а затем включить питание.

BMS CONNECTION | PODŁĄCZENIE BMS | VERBINDING MET GBS | ПОДКЛЮЧЕНИЕ BMS

Name/Nazwa/ Naam/ Название	Description/ Opis/ Omschrijving/ Описание
Physical layer/ Warstwa fizyczna/ Fysieke laag/ Физический уровень	RS485
Protocol/ Protokół/ Protocol/ Протокол	MODBUS-RTU
Baud rate/ Prędkość transmisji/ Baudrate/ Скорость	38400 [bps]
Parity/ Parzystość/ Pariteit/ Контроль четности	Even
Data bits/ Liczba bitów danych/ Databits/ Число битов данных	8
STOP bits/ Liczba bitów stopu/ Stopbits/ Число битов стопа	1



EN

DRV modules can be connected to the BMS (Building Management System).

NOTE: In last DRV in line, DIP-switch SW2 has to be switched to the right -T120W. The connection must be carried out with 3 -wire (recommended UTP) to connectors DRV IN

NL

De modules kunnen worden verbonden met GBS. De aansluiting kan op twee manieren worden uitgevoerd: LET OP:: DIP-switch SW2 in de laatste DRV-module in de lijn moet naar rechts worden ingesteld - T120. De verbinding moet worden uitgevoerd met 3-draadskabel (aanbevolen UTP) naar connectors DRV IN

PL

Moduł sterujący DRV umożliwia podłączenia układu do systemu zarządzania budynkiem BMS (Building Management System).

UWAGA: Dla ostatniego urządzenia pracującego w sieci BMS wymagane jest ustawienie przełącznika SW2 w prawą pozycję. Podłączenie należy wykonać przewodem 3-żyłowym (zalecana skrętka UTP) do złączek DRV IN.

RU

Модуль управления DRV позволяет подключить аппараты с к системе BMS (Building Management System).

ВНИМАНИЕ: В последнем аппарате в системе BMS следует переключить переключатель SW2 направо. Соединение следует выполнить 3-жильным проводом UTP в клеммы DRV IN

