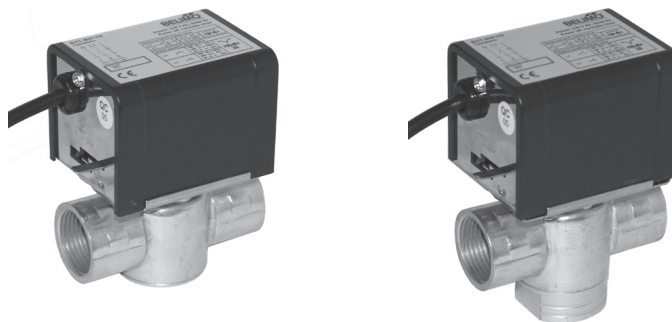


2- oraz 3-drogowe zawory strefowe z silownikiem obrotowym

- Napięcie znamionowe AC 230 V
- Sterowanie Zamknij /Otwórz
- NZ, przy braku zasilania zawór zamknięty
- Gwint wewnętrzny



Trade Selection

Przegląd typów

	Type	kvs	DN	Rp	Delta ps	Waga	kod FLOWAIR
2-drogowe zawory	EXT-SW-E152V4C1	0.9 m ³ /h	15 mm	1/2"	5.1 bar	0.75 kg	
	EXT-SW-E152V4C2	2.2 m ³ /h	15 mm	1/2"	3.4 bar	0.75 kg	
	EXT-SW-E152V4C3	3.0 m ³ /h	15 mm	1/2"	2.0 bar	0.75 kg	SRQ2d - 1/2
	EXT-SW-E202V4C2	2.2 m ³ /h	20 mm	3/4"	3.4 bar	0.90 kg	
	EXT-SW-E202V4C3	3.0 m ³ /h	20 mm	3/4"	2.0 bar	0.90 kg	
	EXT-SW-E202V4C5	4.3 m ³ /h	20 mm	3/4"	1.7 bar	0.90 kg	
	EXT-SW-E202V4C7	6.5 m ³ /h	20 mm	3/4"	1.3 bar	0.90 kg	SRQ2d - 3/4
	EXT-SW-E252V4C8	6.9 m ³ /h	25 mm	1"	1.3 bar	1.05 kg	
3-drogowe zawory	EXT-SW-E153V4C1	1.3 m ³ /h	15 mm	1/2"	5.1 bar	0.80 kg	
	EXT-SW-E153V4C2	2.6 m ³ /h	15 mm	1/2"	3.4 bar	0.80 kg	
	EXT-SW-E153V4C3	3.4 m ³ /h	15 mm	1/2"	2.0 bar	0.80 kg	SRQ3d - 1/2
	EXT-SW-E203V4C2	2.6 m ³ /h	20 mm	3/4"	3.4 bar	0.95 kg	
	EXT-SW-E203V4C3	3.4 m ³ /h	20 mm	3/4"	2.0 bar	0.95 kg	
	EXT-SW-E203V4C5	4.3 m ³ /h	20 mm	3/4"	1.7 bar	0.95 kg	
	EXT-SW-E203V4C7	6.5 m ³ /h	20 mm	3/4"	1.3 bar	0.95 kg	SRQ3d - 3/4
	EXT-SW-E253V4C8	6.9 m ³ /h	25 mm	1"	1.3 bar	1.10 kg	

Dane techniczne

Dane zaworu	kvs	Patrz «Przegląd typów»	
	DN	Patrz «Przegląd typów»	
	Przyłącze rurowe Rp (ISO7/1)	Patrz «Przegląd typów»	
	Ciśnienie	Dopuszczalne ciśnienie ps	21 bar
		Ciśnienie zamknięcia Delta ps	Patrz «Przegląd typów»
	Czynniki	Zimna i gorąca woda Woda z dodatkiem max 50% obj. glikolu	
	Dopuszczalne przecieki B – A (2-drog.), AB – B (3-drog.), klasa 1 (szczelny)		
	Materiały	Korpus zaworu	Odkuwka mosiężna
		Oś	Mosiądz niklowany
		Gniazdo	Mosiądz
Uszczelnienie		Kauczuk akrylonitrylowy NBR	
Dane elektryczne silownika	Napięcie znamionowe	AC 230 V, 50/60 Hz	
	Pobór mocy	praca	6.5 W
		moc znamionowa	7 VA
Przyłącze	kabel 50 cm, 3 x 0.75 mm ²		
Dane funkcjonalne silownika	Ręczne przestawienie	Tak (trwale wysprzęglenie przekładni)	
	Czas ruchu	silnik	<18 s
		sprężyna powrotna	<5 s
Poziom mocy akustycznej	<45 dB (A) przy zamykaniu zaworu		
Bezpieczeństwo	Klasa ochrony	I uziemienie ochr. ⚡	
	Kategoria ochronna obudowy	IP20	
	Kompatybilność elektromagnetyczna	CE zgodnie z 2004/108/EC	
	Dyrektywa dot. urządzeń niskonapięciowych	CE zgodnie z 2006/95/EC	
	Stopień zanieczyszczenia środowiska	2	
	Temperatura otoczenia	0 ... +60 °C	
	Temperatura czynnika	+2 ... +93 °C (w zaworze)	
	Temperatura składowania	-40 ... +71 °C	
	Wilgotność otoczenia	93% wilg. wzgl., brak kondensacji	
	Konserwacja	Bezobsługowy	

Dane techniczne

(Ciąg dalszy)

Wymiary / Masa

Wymiary

Patrz «Wymiary»

Masa

Patrz«Przegląd typów»

Uwagi dotyczące bezpieczeństwa



- Urządzenia pozycjonujące są przeznaczone do stosowania w stacjonarnych systemach grzewczych, wentylacyjnych i klimatyzacyjnych. Nie wolno ich stosować w dziedzinach innych niż wymienione w dokumentacji, w szczególności nie mogą być stosowane w samolotach, ani innych środkach transportu powietrznego.
- Uwaga: Napięcie sieciowe!
- Montaż może być wykonywany wyłącznie przez osoby o odpowiednim przeszkoleniu. Podczas montażu przestrzegać obowiązujących przepisów i norm
- Urządzenie może być otwierane tylko przez producenta. Użytkownik nie może ani wymieniać, ani naprawiać żadnych elementów urządzenia.
- Nie wolno odłączać kabla od urządzenia.
- Urządzenie zawiera elementy elektroniczne. Nie wolno go wyrzucać wraz z odpadami domowymi. Ze zużytym lub uszkodzonym siłownikiem/zaworem trzeba postępować zgodnie z obowiązującymi przepisami dotyczącymi utylizacji odpadów.
- Podczas montażu trzeba uwzględnić wbudowane podzespoły, zabezpieczenie przed porażeniem prądem elektrycznym oraz innymi niebezpieczeństwami.

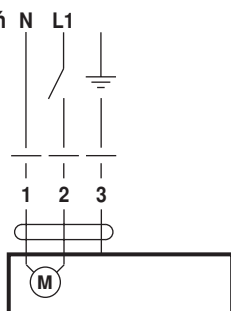
Cechy charakterystyczne wyrobu

Kombinacja zawór / siłownik

Zawór i siłownik są dostarczane zmontowane jako jedno urządzenie

Połączenia elektryczne

Schemat połączeń N L1



Uwaga:

Uwaga: Napięcie sieciowe !

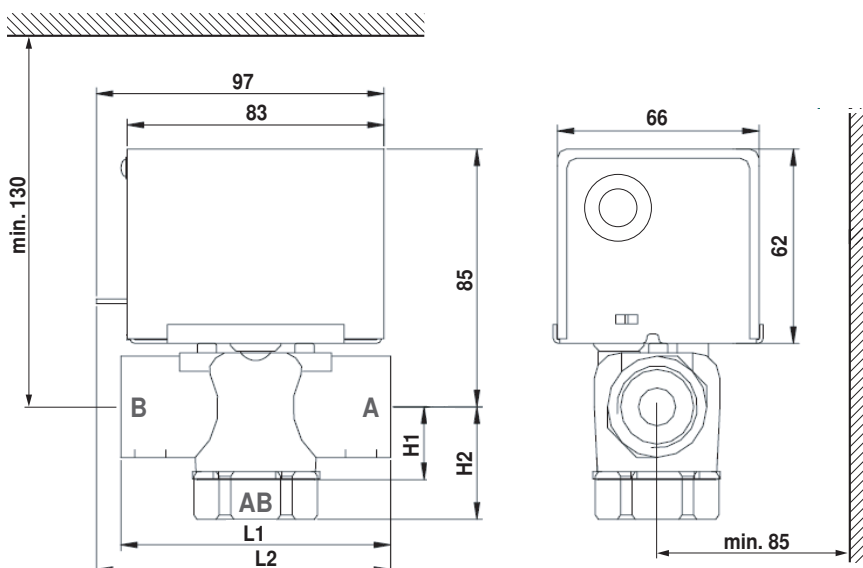


Siłownik obr.	Zawór obr.
L1	B - A = 0%
L1	B - A = 100%

Siłownik obr.	Zawór obr.
L1	AB - B = 0% AB - A = 100% B - A = 0%
L1	AB - B = 100% AB - A = 0% B - A = 0%

Wymiary [mm]

Rysunki wymiarowe



Typ	DN	Rp	L1	L2	H1	H2
EXT-SW-E152V4C..	15	1/2"	70	86	23	-
EXT-SW-E202V4C..	20	3/4"	70	86	37	-
EXT-SW-E252V4C..	25	1"	87	93	23	-
EXT-SW-E153V4C..	15	1/2"	87	93	-	37
EXT-SW-E203V4C..	20	3/4"	94	95	-	25
EXT-SW-E253V4C..	25	1"	94	95	-	42

Warranty period

Produkty z linii Belimo Trade Selection są montowane przez niezależną firmę i są zgodne z naszymi specyfikacjami. Produkty z linii Belimo Trade Selection podlegają naszym standardowym warunkom handlowym i są objęte 2-letnią gwarancją. Okres gwarancyjny jest liczony od daty dostawy.