

DCm

DCm/1.0/09.12/PL

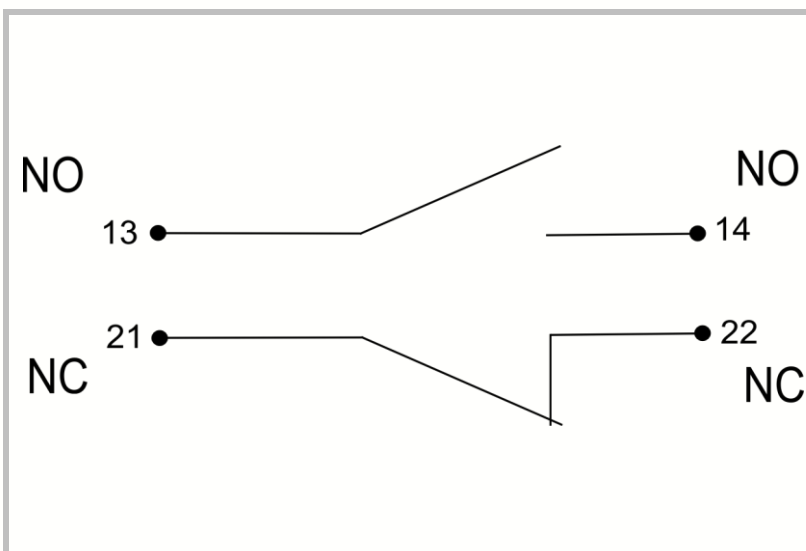
Dane techniczne :

Zakres temperatur pracy	-10... +80°C
Max. średnica przewodu	20 mm
Stopień ochrony	IP65
Obciążalność styków	10 A (rezystancyjna)
Napięcie styków	250 Vac

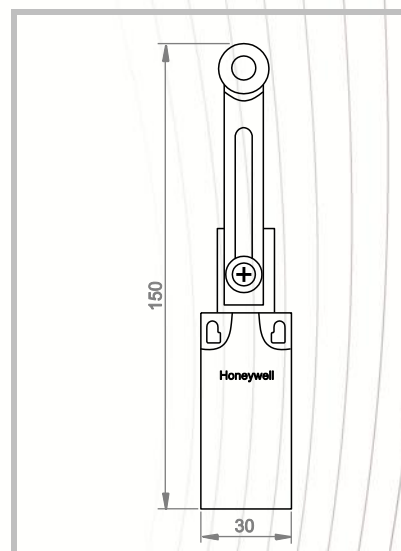
Zastosowanie

Mechaniczny czujnik krańcowy przeznaczony jest do współpracy z automatyką kurtyn powietrza ELiS.

Schemat podłączenia:



Wymiary



Montaż

Mechaniczny czujnik krańcowy przeznaczony jest do montażu wewnątrz pomieszczeń. Dostosowany jest do współpracy z ruchomymi częściami otworów drzwiowych. Regulowana długość ramienia umożliwia dopasowanie czujnika do różnego rodzaju bram. Wyposażony jest w 2 styki przyłączeniowe: NC i NO.