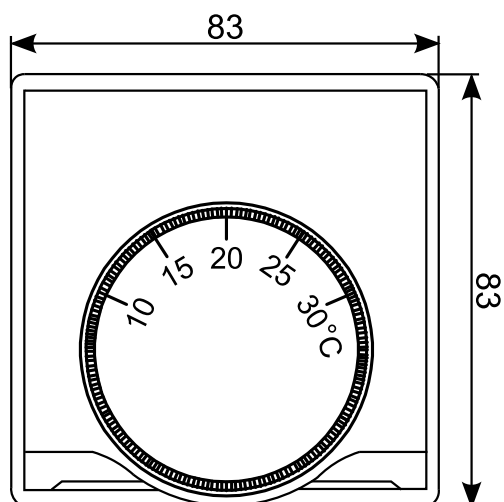


## TERMOSTAT POMIESZCZENIOWY RA (TR-010)

KK RA TR010 12.13 PL

### WYMIARY



### INFORMACJE OGÓLNE

Termostat pomieszczeniowy RA to przewodowy regulator temperatury do urządzeń grzewczych i klimatyzacyjnych

### DANE TECHNICZNE

Napięcie nominalne	240V
Zakres nastawy temperatur	+10...+30°C
Zakres temperatury pracy	0...+40°C
Stopień ochrony	IP30
Obciążalność styków indukcyjne	3 A
Obciążalność styków rezystancyjne	10 A
Rodzaj mocowania	Natynkowy
Max. średnica przewodu	2,5mm <sup>2</sup>

### SCHEMAT PODŁĄCZENIA Z NAGRZEWNICĄ LEO

