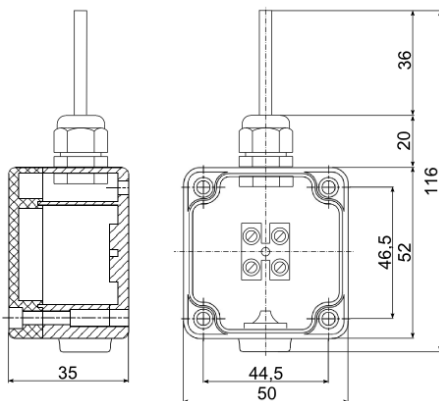


NTC IP65 – CZUJNIK NAŚCIENNY POMIARU TEMPERATURY

KK NTC IP65 15.09 PL

WYMIARY



INFORMACJE OGÓLNE

Służy do miejscowego pomiaru temperatury.

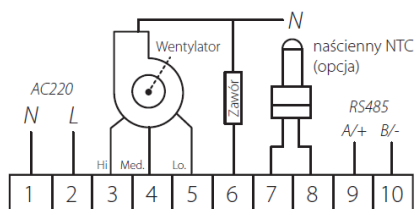
Możliwość podłączenia do sterownika HMI oraz termostatu RE.

DANE TECHNICZNE

IP	65
Dopuszczalna temperatura pracy	od -40 do +125 °C
Rezystancja w 25 °C	10 000 Ω
Tolerancja rezystancji w 25 °C	± 1%

SCHEMATY PODŁĄCZENIOWE

Schemat podłączeniowy NTC do sterownika HMI



Schemat podłączeniowy NTC do termostatu RE

