

## KARTA KATALOGOWA TS

KK/TS/15.06/PL

### INFORMACJE OGÓLNE

3 – stopniowy regulator obrotów z termostatem.

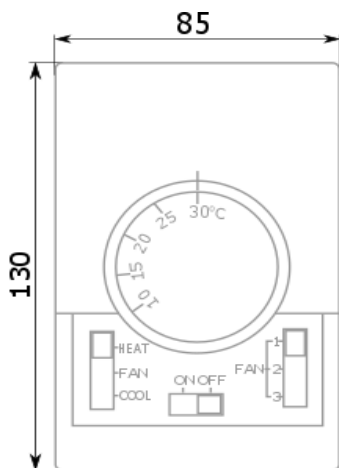
Urządzenie jest wyposażone w:

- termostat umożliwiający płynną zmianę nastawy temp. w zakresie +10 ... +30°C.;
- trójstopniowy przełącznik zmieniający tryb pracy- HEAT/FAN/COOL
- przełącznik ON/OFF
- trójstopniowy przełącznik zmiany biegu wentylatora 1/2/3
- tryb ciągły lub termostatyczny

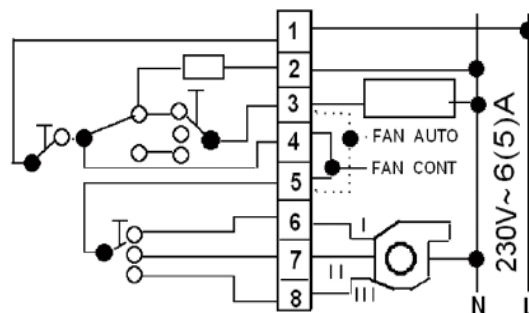
TS współpracuje z urządzeniami:

- Kurtyny: Elis A, Elis B, Elis Duo, Elis G, Elis T
- Nagrzewnice: LEO FB...V, LEO KMFB...V, LEO FS ...V, LEO KMFS...V, LEO INOX...V

### GŁÓWNE WYMIARY



### SCHEMAT PODŁĄCZENIOWY



### DANE TECHNICZNE

Zakres nastawy temperatur	+10 ... +30°C
Zakres temperatury pracy	0 ... +40°C
Stopień ochrony	IP30
Obciążalność styków	indukcyjna 5A, rezystancyjna 6A
Zasilanie	230V / 50Hz
Waga	200 g
Rodzaj mocowania	Natynkowy