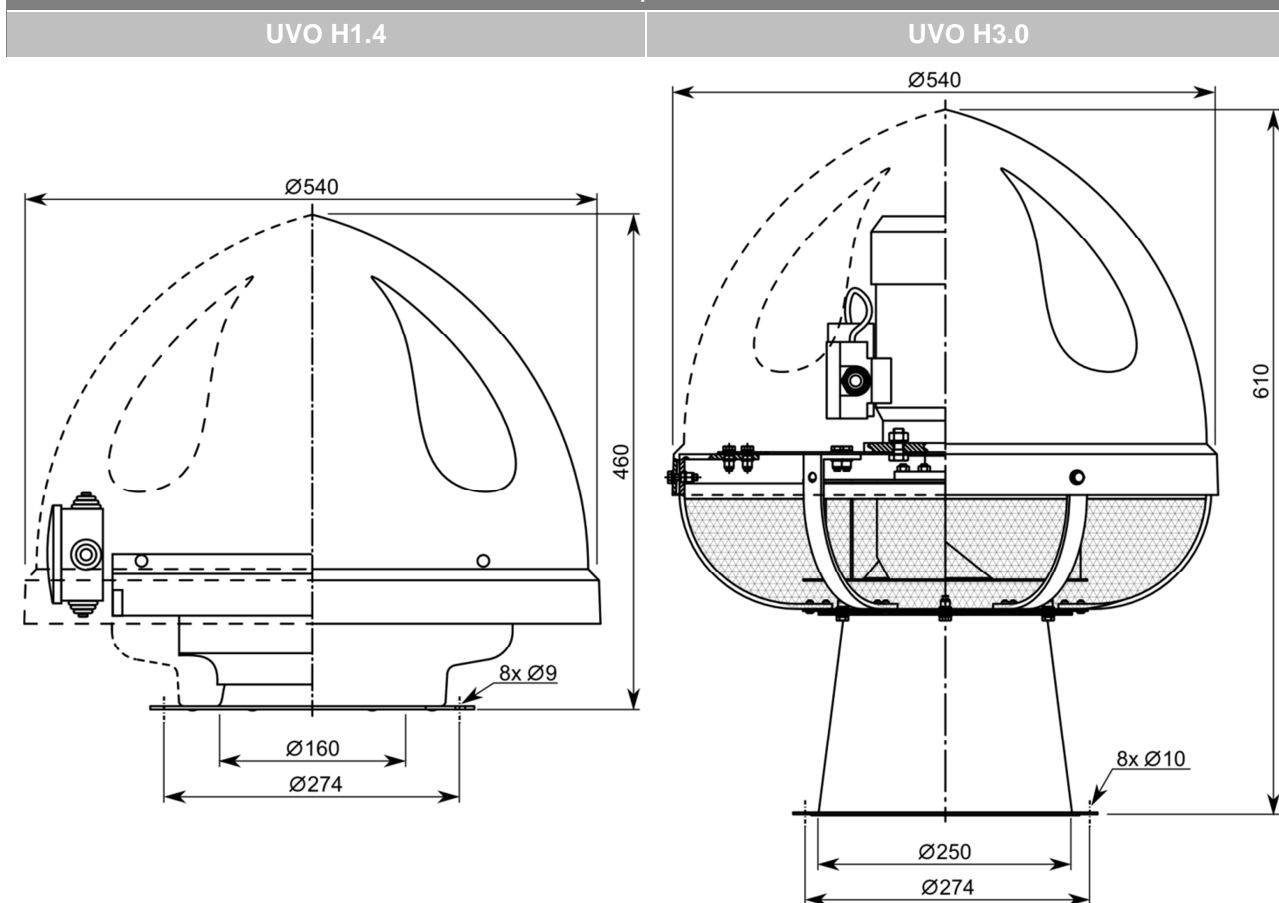



**SPECIFICATION SHEET UVO H | KARTA KATALOGOWA UVO H**

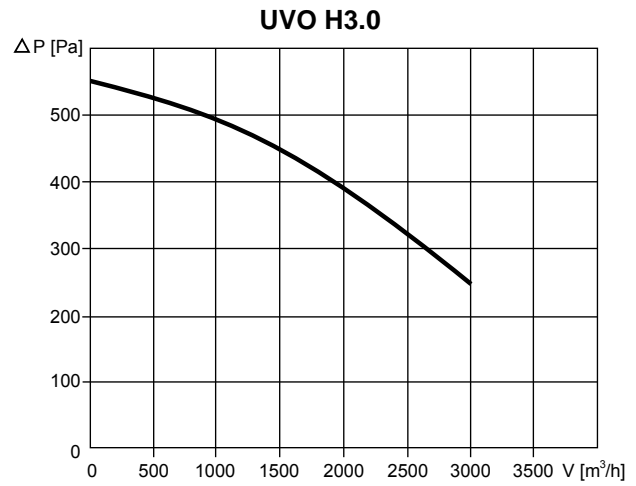
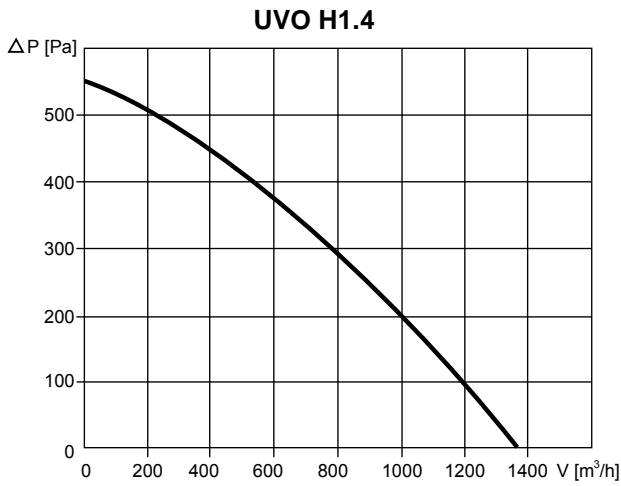
KK UVO H 3.0 1.4 16.01. ENPL

**MAIN DIMENSIONS | GŁÓWNE WYMIARY**

**TECHNICAL DATA | DANE TECHNICZNE**

			<b>UVO H1.4</b>	<b>UVO H3.0</b>
				
Rounds   Obroty synchroniczne [min <sup>-1</sup> ]			2600	3000
Power supply*   Zasilanie* [V]			230	Δ 3 x 230/50 Y 3 x 400/50
Load   Prąd [A]			0,7	Δ 2,3 Y 1,33
Power   Moc [W]			160	550
IP			44	54
Air flow   Wydajność [m <sup>3</sup> /h]			1400	3000
Maximal pressure   Podciśnienie maksymalne [Pa]			550	520
Weight   Masa [kg]			8,0	20,0
Acoustic pressure   Głośność [dB(A)]	intake   wlot	1m	65,7	74,0
		5m	54,9	64,2
	outlet   wylot	1m	70,0	80,0
		5m	61,0	70,0

\* UVO H 3.0 motor winding is originally in star connection (Y) for 3x400V power supply. If you connect the fan to 3x230V power supply, winding connection must be changed to delta (Δ) (eg. In case of use of FAL-0.75 frequency inverter).

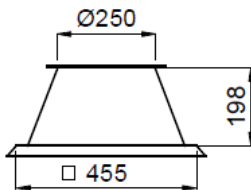
\*Fabrycznie uzwojenie silnika wentylatora dachowego UVO H3.0 podłączone jest Y (dla zasilania z sieci 3x400V). W przypadku podłączenia wentylatora do sieci 3x230V uzwojenie należy podłączyć w Δ (np. w przypadku zastosowaniu przemiennika częstotliwości FAL-0.75).



ACCESORIES | AKCESORIA

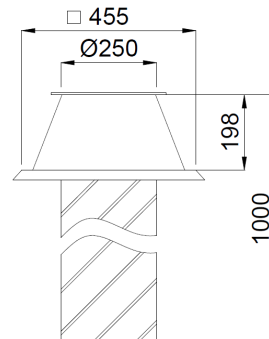
HPD – Roofcurb | Podstawa dachowa

Weight | Masa: 3,4 kg



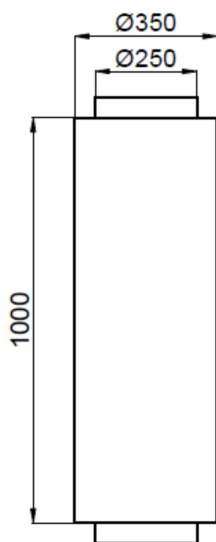
HPDr – Roofcurb with Spiro | Podstawa dachowa z rurą spiro

Weight | Masa: 7,0 kg

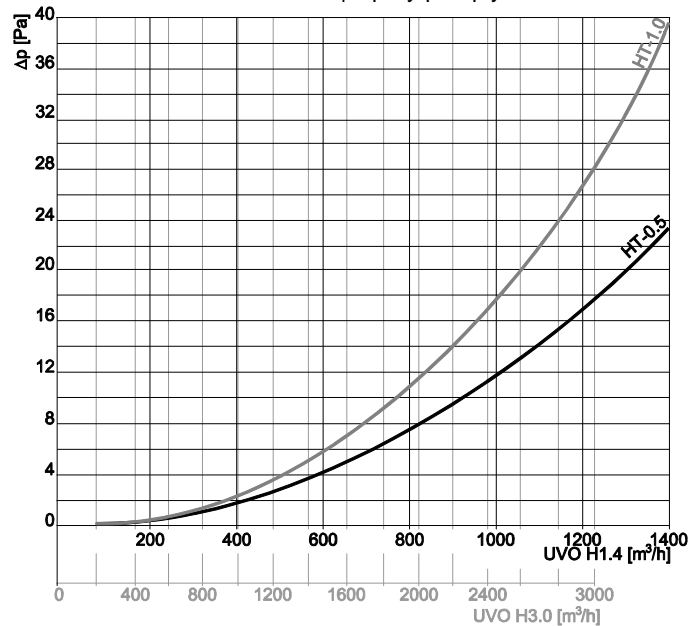


HT-1.0– Sound absorbing duct length 1,0m | Tłumik kanałowy długości 1,0m

Weight | Masa: 13,7 kg



Flow resistance | Opory przepływu



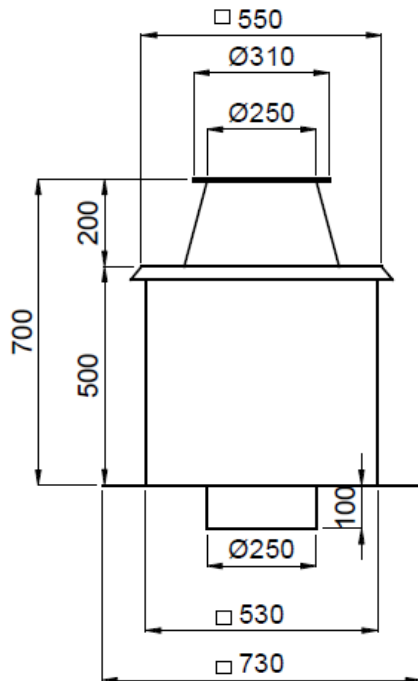
Sound absorbing | tłumienie dźwięku [dB]

	63Hz	125 Hz	250 Hz	500 Hz	1000 Hz	2000 Hz	4000 Hz	8000 Hz
HT-0.5	1	2	5	13	16	18	13	6
HT-1.0	1	3	8	21	31	31	19	6

ACCESORIES | AKCESORIA

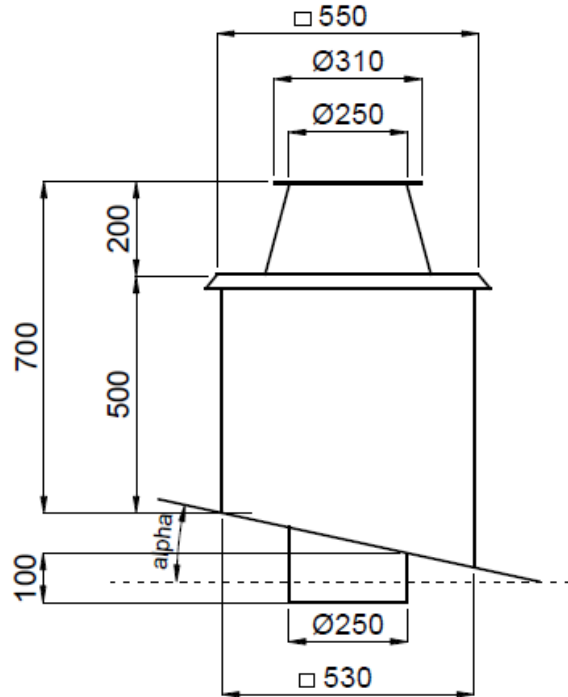
HPDT – Sound absorbing roofcurb for flat roofs |  
Tłumiąca podstawa dachowa do dachów prostych

Weight | Masa: 20 kg



HPDTs – Sound absorbing roofcurb for pitched roofs |  
Tłumiąca podstawa dachowa do dachów skośnych

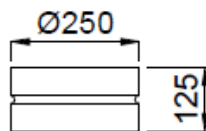
Weight | masa: 20 kg



ACCESORIES | AKCESORIA

PZ – Non return damper | Przepustnica zwrotna

Weight | Masa: 0,6 kg



CB – Steel pedestal for pitched roofs and HPD & HPDr  
roof bases | Cokół blaszany do dachów skośnych i  
podstaw dachowych HPD i HPDr

Weight | Masa: 6,6 kg

