

CATALOGUE CARD LEO EX L1 | L2 KARTA KATALOGOWA LEO EX L1 | L2

GENERAL INFORMATION | INFORMACJE OGÓLE

EN

Water air heater with anti-explosive fan with IP44 and F insulation class, designed to operate in zone Z-2. The unit is dedicated to work above the ground surface in explosive areas where mixtures of air and other gases, liquids and their vapors from ethylene group (with temperature class T3) are present. Due to solid casing made of powder coated steel sheet, the device is more durable to any kinds of mechanical damages. Air blades allow free adjustment of supply air angle. Specially shaped nozzle not only directs the air stream onto the entire surface of the heat exchanger, ensuring its optimal use, but significantly reduces the noise level as well.



PL

Wodna nagrzewnica powietrza z wentylatorem w wykonaniu przeciwwybuchowym o klasie izolacji IP44, przeznaczona do stosowania w strefie Z-2. Urządzenie nadaje się do pracy na powierzchni w atmosferze wybuchowej wywołanej przez mieszaninę powietrza oraz: gazów, cieczy i ich par z grupy etylenowej o klasie temp. T3. Solidna obudowa ze stalowej blachy, pomalowana proszkowo sprawia, że nagrzewnica jest bardziej odporna na uszkodzenia mechaniczne. Kierownice powietrza umożliwiają płynną zmianę kąta wylotu nawiewanego powietrza. Specjalna dysza kierująca powietrze z wentylatora na okno nagrzewnicy znacząco redukuje głośność urządzenia.

CONTROL SYSTEM I STEROWANIE

EN

EX LITE features:

- START-STOP rotary switch
- phase asymmetry, sequence, failure detection
- overcurrent and short-circuit motor protection
- thermistor motor protection relay (ATEX)
- optional autotransformer regulator
- remote start signal via potential free contact
- remote thermocontact reset

EX PLUS features:

- regulation through thermostat located in EX zone (ATEX)
- START-STOP rotary switch
- phase asymmetry, sequence, failure detection
- overcurrent and short-circuit motor protection
- thermistor motor protection relay (ATEX)
- optional autotransformer regulator
- remote start signal via potential free contact
- remote thermocontact reset
- weekly programmable start/stop signal

PL

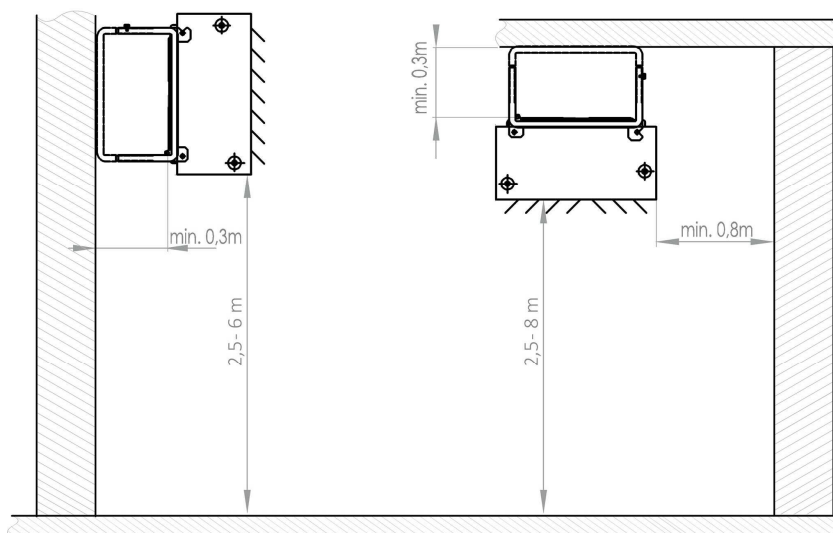
Funkcje EX LITE:

- przełącznik PRACA-STOP do załączania silnika wentylatora
- kontrola poprawności, zaniku i kolizji faz zasilania
- zabezpieczenie zwarciove i nadprądowe silnika
- kontrola zabezpieczenia PTC silnika przy pomocy przekaźnika (ATEX)
- możliwość podłączenia zewnętrznego regulatora transformatorowego oraz zaworu (poza strefą EX)
- możliwość wymuszenia startu przy pomocy zewnętrznego styku bezpotencjałowego
- możliwość zdalnego resetu

Funkcje EX PLUS:

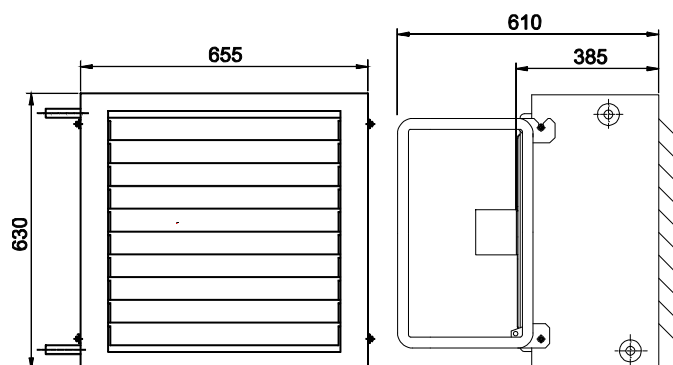
- praca względem termostatu (ATEX)
- przełącznik PRACA-STOP do załączania silnika wentylatora
- kontrola poprawności, zaniku i kolizji faz zasilania
- zabezpieczenie zwarciove i nadprądowe silnika aparatu grzewczego
- kontrola zabezpieczenia PTC silnika przy pomocy przekaźnika (ATEX)
- możliwość podłączenia zewnętrznego regulatora transformatorowego oraz zaworu (poza strefą EX)
- wymuszenie startu przy pomocy zewnętrznego styku bezpotencjałowego
- zdalny reset
- wbudowany programatora tygodniowego

INSTALATION I MOŻLIWOŚĆ MONTAŻU



TECHNICAL DATA I DANE TECHNICZNE

LEO EX L1 | L2



	LEO EX L1	LEO EX L2
Max airflow Maks. strumień przepływu powietrza	4000 m ³ /h	3600 m ³ /h
Heating capacity range Zakres mocy grzewcza	3,0 - 32,4	6,1 - 57,3
Power supply Napięcie zasilania	3x400V	
Current consumption Prąd znamionowy	0,51	
IP	44	
Acoustic pressure level Poziom ciśnienia akustycznego**	59,5 dB(A)	
Sound power level* Poziom mocy akustycznej***	75 dB(A)	
Horizontal range Zasięg poziomy ****	21,0 m	19,0 m
Vertical range Zasięg pionowy *****	7,4 m	6,7 m
Casing Rodzaj obudowy	Stal, malowana proszkowo Steel, powder coated	
Colour Kolor	RAL 7032	
Working enviroment Środowisko pracy	Wewnątrz pomieszczeń indoor	
Work temp. range Zakres temperatury pracy	0...+40°C	
Work possition Pozycja pracy	Vertically, on the wall. Horizontally under the ceiling Pionowo, na ścianie. Poziomo pod stropem	
Device mass Masa urządzenia	34,2 kg	36,6 kg

* Min. 40/30/20°C ; Max. 120/90/0 °C

** Acoustic pressure level has been measured 5m from the unit in a 1500m³ space with a medium sound absorption coefficient |

Poziom ciśnienia akustycznego dla pomieszczenia o średniej zdolności pochłaniania dźwięku, objętości 1500m³, w odległości 5 m od urządzenia

*** Acoustic power level according to EN ISO 3744:2011 | Poziom mocy akustycznej zgodnie z PN-EN ISO 3744:2011

**** Horizontal isothermal range for 0,5 m/s border air stream speed | zasięg poziomy strumienia izotermicznego, przy prędkości granicznej 0,5 m/s

***** Vertical nonisothermal range for ΔT = 5°C and for 0,5 m/s border air stream speed | zasięg pionowy strumienia nieizotermicznego przy ΔT = 5°C, przy prędkości granicznej 0,5 m/s