



# LEO AGRO

Водяные воздухонагреватели для  
сельскохозяйственных объектов  
и объектов специального назначения





Широкий ассортимент

**КУРЯТНИКИ**



**LEO AGRO HT**

**LEO AGRO SP**

**LEO AGRO**



**Новинка!**

	<b>LEO AGRO HT</b>	<b>LEO AGRO SP</b>	<b>LEO AGRO</b>
тепловая мощность [кВт]	18–170	8,7–56,2	6,6–43
производительность [м³/ч]	10 000	4600	3700
макс. длина потока [м]	54	28	22
установка	настенная/подпотолочная	настенная/подпотолочная	настенная
питание [В]	3x400	230	230

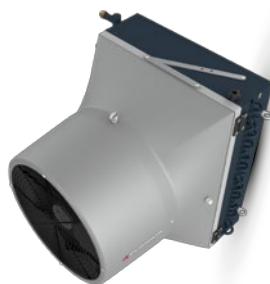
**СВИНАРНИКИ**



**LEO AGRO HT**



**LEO AGRO HP**



**ТЕПЛИЦЫ, АВТОМОЙКИ, БАССЕЙНЫ**



**LEO AGRO CR**



**Новинка!**

	<b>LEO AGRO HT</b>	<b>LEO AGRO HP</b>	<b>LEO CR</b>
тепловая мощность [кВт]	18–170	8,7–56,2	8,1–52
производительность [м³/ч]	10 000	4600	3500
макс. длина потока [м]	54	28	20
установка	настенная/подпотолочная	настенная/подпотолочная	настенная
питание [В]	3x400	230	230





## LEO AGRO – преимущества

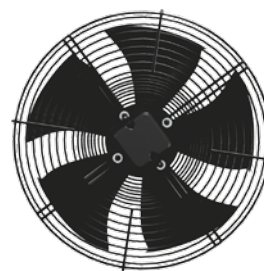
### НАДЕЖНОСТЬ

Универсальная конструкция, прочные материалы и компоненты высочайшего качества обеспечивают длительную и эффективную работу оборудования в сельскохозяйственных объектах с агрессивной средой.



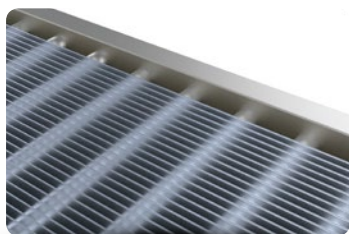
### ВЫСОКОПРОИЗВОДИТЕЛЬНЫЙ ВЕНТИЛЯТОР

Пылевлагозащищенный вентилятор со степенью защиты IP66 и высоким внешним давлением, позволяет экономить номинальную производительность вентилятора, даже при небольшом загрязнении теплообменника.



### ТЕПЛООБМЕННИК

Трехрядный теплообменник, с увеличенным расстоянием между ламелями и толщиной на 40% больше обычных воздушонагревателей, защищен специальным антикоррозийным покрытием, которое увеличивает срок службы аппарата.



### ОТКРЫВАЕМЫЙ КОРПУС

Специальная конструкция обеспечивает быстрый доступ внутрь аппарата. Открываемый корпус позволяет легко провести сервисные процедуры. Также благодаря данной конструкции, водонагреватель можно использовать в летнее время года без использования теплообменника.



### РАСПРЕДЕЛИТЕЛЬ ВОЗДУХА

Применение распределителя воздуха позволяет равномерно распределить воздух в помещении. К тому же, благодаря распределителю, струя воздуха не направлена прямо на животных.



### ПОВОРОТНАЯ КОНСОЛЬ

Дает возможность легко и удобно устанавливать аппарат на стене и узких столбах, а так же поворачивать его до 180°.







## Водяные воздушонагреватели LEO AGRO HT

### Водяные воздушонагреватели LEO AGRO HT

	LEO AGRO HT 50	LEO AGRO HT 75
Тепловая мощность [кВт]	18–116	28–170
Производительность [м³/ч]	10 000	
Вес [кг]	76	88
Цвет	красно-черный (RAL 3020 и RAL 9005)	
Корпус	пластик	

#### Описание:

#### LEO AGRO HT

Воздушонагреватель с увеличенной производительностью вентилятора, с эпоксидированным теплообменником, в корпусе из пластика. Благодаря открываемому корпусу, можно использовать функцию смешения воздуха, аппарат будет работать в летнее время без использования теплообменника. Вентилятор со степенью защиты IP 66 (пылевлагозащищенный).

#### Применение:

Крупные и средние объекты с интенсивным загрязнением воздуха, высокой влажностью или коррозионной средой.

#### Предназначены для:

Курытники, свинарники.



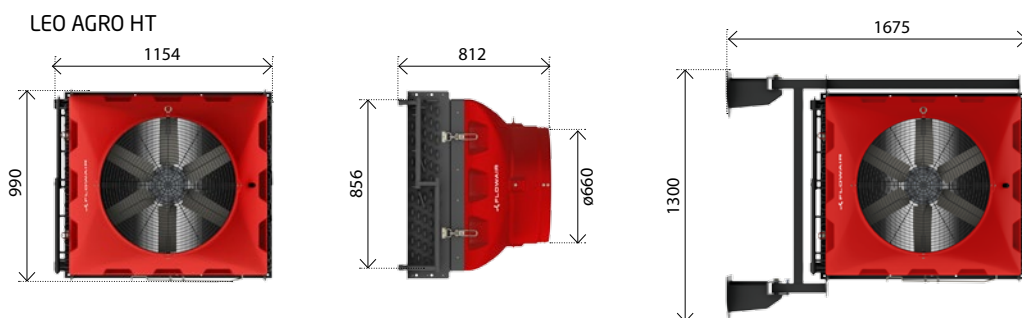
## Технические параметры

	AGRO HT 50	AGRO HT 75
Производительность [м³/ч]	10 000	
Питание [В/Гц]	3x400/50	
Макс. потребление тока [А]	1,4	
Макс. потребление мощности [Вт]	560	
IP	66	
Макс. уровень акустического давления <sup>(1)</sup> [дБ(А)]	66	
Макс. длина потока воздуха <sup>(2)</sup> [м]	54	
Макс. темп. теплоносителя [°С]	95	
Макс. рабочее давление [МПа]	1,6	
Вес аппарата [кг]	76	88
Вес аппарата наполненного водой [кг]	86	104
Патрубок	1"	

<sup>(1)</sup> Уровень звукового давления для помещения со средним коэффициентом звукопоглощения, объёмом 1500 м³, на расстоянии 5 м от аппарата

<sup>(2)</sup> Длина потока изотермического воздуха, при граничной скорости 0,5 м/с

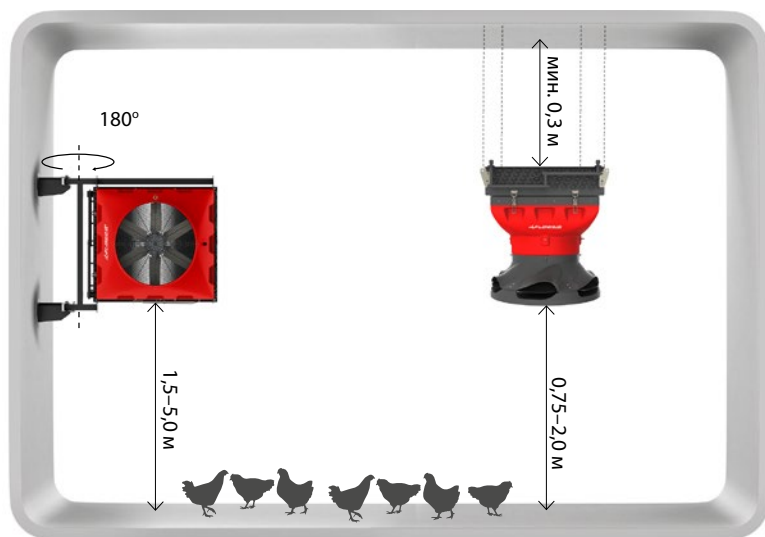
## Габариты





## Установка

### подпотолочная установка<sup>(1)</sup>



вертикальная установка  
с помощью поворотной консоли



### Поворотная монтажная консоль LEO AGRO HT

Дает возможность поворота воздушнонагревателя на 180°, благодаря чему можно направлять поток нагретого воздуха в любом направлении, а также обеспечивает свободный доступ к аппарату со всех сторон для его очистки.

<sup>(1)</sup> Подпотолочная установка LEO AGRO HT с распределителем

## Тепловые мощности

Tw1/Tw2 = 90/70°C					Tw1/Tw2 = 80/60°C				Tw1/Tw2 = 70/50°C				Tw1/Tw2 = 60/40°C				Tw1/Tw2 = 50/40°C				
Tr1	PT	Qw	Δрw	Tr2	PT	Qw	Δрw	Tr2	PT	Qw	Δрw	Tr2	PT	Qw	Δрw	Tr2	PT	Qw	Δрw	Tr2	
°C	кВт	л/ч	кПа	°C	кВт	л/ч	кПа	°C	кВт	л/ч	кПа	°C	кВт	л/ч	кПа	°C	кВт	л/ч	кПа	°C	
<b>LEO AGRO HT 75 = 10 000 м³/ч</b>																					
0	170	7515	138	47,2	149	6510	110	41,1	127	5517	83,4	35	105	4534	60	28,9	94,7	8200	180	26,2	
5	158	6962	120	49,5	136	5971	93,5	43,4	115	4992	69,3	37,3	92,7	4021	48,2	31,1	83,1	7195	142	28,4	
10	146	6421	104	51,8	124	5444	79	45,6	103	4478	56,9	39,5	81,1	3518	37,8	33,3	71,8	6212	109	30,6	
15	134	5892	88,6	54	112	4929	65,9	47,8	91,2	3974	45,8	41,6	69,7	3024	28,7	35,3	60,7	5253	79,8	32,7	
20	122	5375	74,9	56,2	101	4424	54	49,9	79,8	3489	35,9	43,7	58,4	2535	20,8	37,3	49,8	4311	55,6	34,8	
25	110	4868	62,5	58,3	89,6	3929	43,5	52	68,7	2994	27,3	45,7	47,2	2050	14,1	39,2	39,1	3384	35,7	36,8	
30	99,1	4371	51,3	60,4	78,5	3442	34,2	54,1	57,6	2513	19,8	47,7	35,9	1559	8,5	41	28,5	2464	20	38,7	
35	88,1	3883	41,3	62,4	67,6	2963	26	56	46,7	2035	13,5	49,5	24	1041	4,1	42,5	17,7	1530	8,4	40,5	
<b>LEO AGRO HT 50 = 10 000 м³/ч</b>																					
0	116	5099	46,9	32	100	4394	36,7	27,8	84,8	3699	27,5	23,5	69,4	3010	19,4	19,2	64,2	5556	60,6	17,8	
5	107	4722	40,7	35,2	91,9	4027	31,2	30,9	76,6	3340	22,8	26,6	61,3	2660	15,4	22,3	56,2	4865	47,5	20,8	
10	98,7	4352	35	38,3	83,7	3667	26,3	34	68,5	2988	18,6	29,7	53,4	2316	12	25,3	48,4	4189	36,1	23,9	
15	90,5	3990	29,8	41,4	75,6	3313	21,8	37,1	60,6	2643	14,8	32,7	45,6	1977	9	28,3	40,7	3525	26,3	26,9	
20	82,4	3634	25,1	44,5	67,7	2966	17,8	40,1	52,8	2303	11,5	35,7	37,8	1642	6,4	31,2	33,2	2873	18	29,8	
25	74,5	3285	20,9	47,5	59,9	2625	14,2	43,1	45,2	1969	8,6	38,6	30,2	1309	4,2	34,1	25,8	2232	11,3	32,8	
30	66,7	2942	17	50,5	52,2	2289	11,1	46	37,6	1638	6,2	41,5	22,5	974	2,5	36,9	18,4	1596	6,2	35,6	
35	59,1	2605	13,6	53,4	44,7	1958	8,3	48,9	30	1308	4,1	44,3	14,4	623	1,1	39,5	11	953	2,4	38,4	

Технические характеристики при других параметрах теплоносителя можете узнать у Вашего менеджера.

- V – объем воздуха
- PT – тепловая мощность
- Tr1 – температура воздуха на входе в аппарат
- Tr2 – температура воздуха на выходе из аппарата
- Tw1 – температура воды на входе в теплообменник
- Tw2 – температура воды на выходе из теплообменника
- Qw – расход воды через теплообменник
- Δрw – падение давления в теплообменнике





## Аксессуары LEO AGRO HT

### РАСПРЕДЕЛИТЕЛЬ AGRO HT

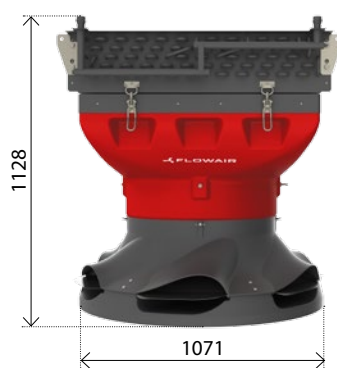
Материал: пластик

Вес: 8,6 кг

6-сторонний распределитель воздуха AGRO HT распределяет воздух в нагревателях установленных у потолка.

### Преимущества применения распределителя AGRO HT:

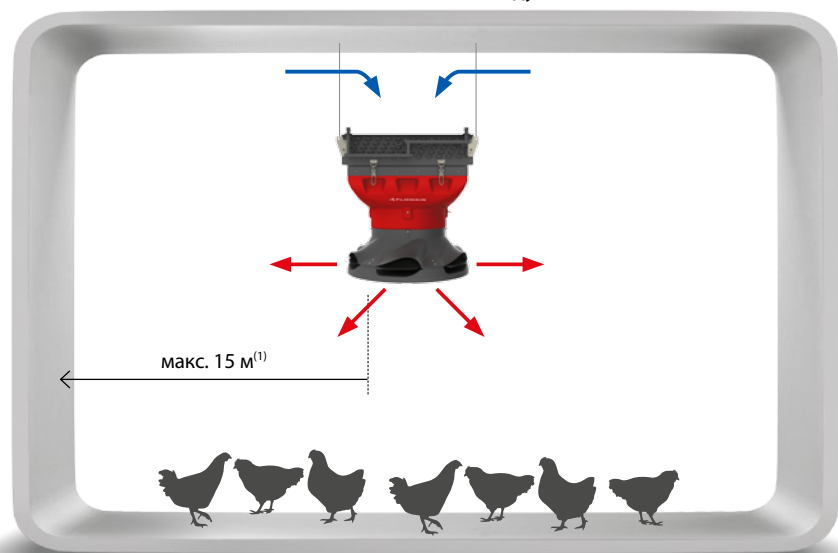
- равномерное распределение температуры
- улучшение качества подстилки
- более низкая концентрация аммиака
- низкий уровень влажности в помещении



LEO AGRO HT + РАСПРЕДЕЛИТЕЛЬ

## Зона нагнетаемого воздуха

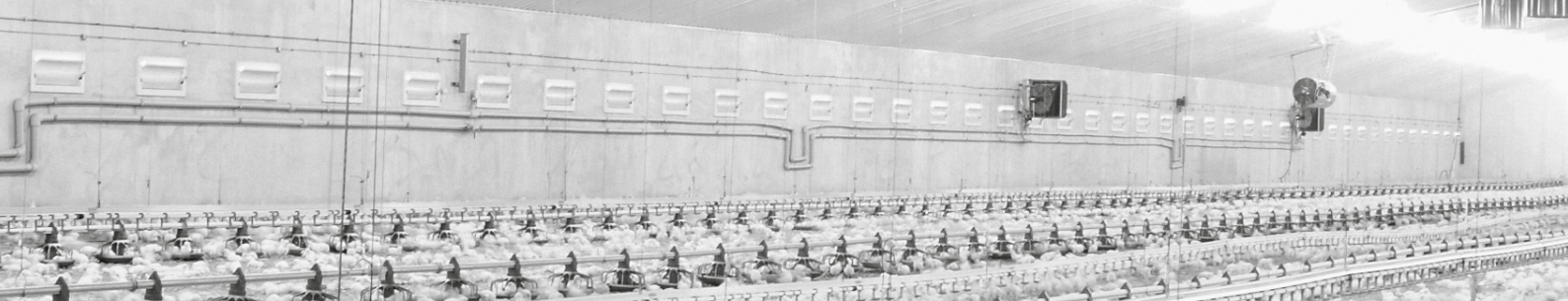
зона нагнетаемого воздуха



<sup>(1)</sup> Длина потока изотермического воздуха, при граничной скорости 0,5 м/с

## Управление

Схема управления представлена на стр. 15.



## Водяные воздушонагреватели LEO AGRO



### Водяные воздушонагреватели LEO AGRO

Тепловая мощность [кВт]	6,6–43
Производительность [м³/ч]	1900–3700
Вес [кг]	21,8–23,9
Цвет	серый
Корпус	сталь окрашена порошковой краской с антикоррозийным покрытием

#### Описание:

Водяные воздушонагреватели с эпоксидированным теплообменником в корпусе из оцинкованной стали с антикоррозийным покрытием. В аппарате встроены регулируемые жалюзи, а легкий для демонтажа поддон со сливной пробкой облегчает очистку.

#### Применение:

Крупные и средние объекты с интенсивным загрязнением воздуха, высокой влажностью или коррозионной средой.

#### Предназначены для:

Курытники.

## Технические параметры

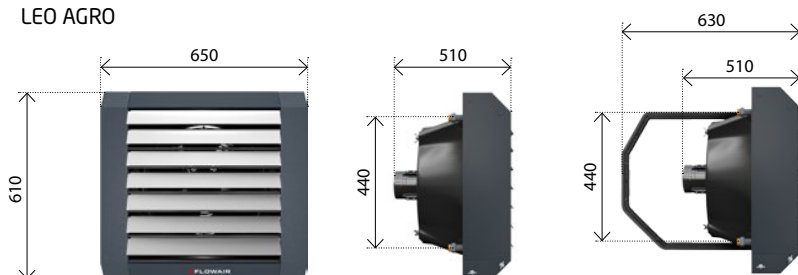
	AGRO
Производительность [м³/ч]	3700
Питание [В/Гц]	230/50
Макс. потребление тока [А]	1,8
Макс. потребление мощности [Вт]	350
IP	66
Макс. уровень акустического давления <sup>(1)</sup> [дБ(А)]	51
Макс. длина потока воздуха <sup>(2)</sup> [м]	22
Макс. темп. теплоносителя [°C]	130
Макс. рабочее давление [МПа]	1,6
Вес аппарата [кг]	21,8
Вес аппарата наполненного водой [кг]	23,9

<sup>(1)</sup> Уровень звукового давления для помещения со средним коэффициентом звукопоглощения, объемом 1500 м³, на расстоянии 5 м от аппарата

<sup>(2)</sup> Длина потока изотермического воздуха, при граничной скорости 0,5 м/с

## Габариты

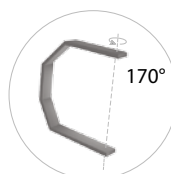
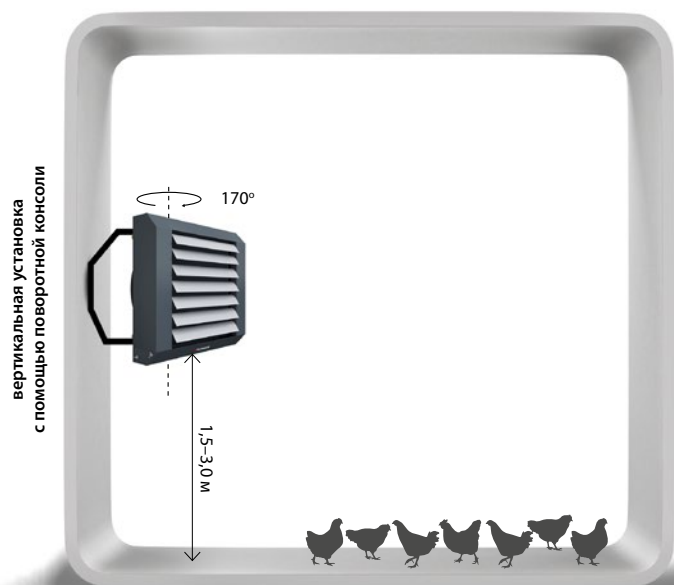
### LEO AGRO







## Установка



### Поворотная монтажная консоль

Поворотная монтажная консоль для настенной установки. Дает возможность поворота воздухонагревателя на 170°, благодаря чему можно направлять поток нагретого воздуха в любом направлении, а также обеспечивает свободный доступ к аппарату со всех сторон.

## Тепловые мощности

Тр1	Тw1/Тw2 = 90/70°C				Тw1/Тw2 = 80/60°C				Тw1/Тw2 = 70/50°C				Тw1/Тw2 = 60/40°C				Тw1/Тw2 = 50/40°C			
	РТ	Qw	Δрw	Тр2	РТ	Qw	Δрw	Тр2	РТ	Qw	Δрw	Тр2	РТ	Qw	Δрw	Тр2	РТ	Qw	Δрw	Тр2
°С	кВт	л/ч	кПа	°С	кВт	л/ч	кПа	°С	кВт	л/ч	кПа	°С	кВт	л/ч	кПа	°С	кВт	л/ч	кПа	°С
<b>LEO AGRO = 3700 м³/ч</b>																				
0	43,0	1890	20,0	32,5	37,2	1630	16,0	28,0	31,3	1370	13,0	23,5	25,4	1110	11,0	19,0	23,8	2070	26,0	18,0
5	39,7	1750	17,0	35,5	34,0	1490	15,0	31,0	28,2	1230	11,0	26,5	22,4	980	9,0	22,0	20,8	1810	21,0	21,0
10	36,6	1610	15,0	38,5	30,9	1360	13,0	34,0	25,1	1100	10,0	29,5	19,4	840	7,0	25,0	17,8	1550	18,0	24,0
15	33,5	1470	15,0	41,5	27,8	1220	11,0	37,0	22,2	970	8,0	32,5	16,4	720	7,0	28,0	15,0	1300	13,0	27,0
20	30,4	1340	12,0	44,5	24,9	1090	10,0	40,0	19,2	840	6,0	35,5	13,5	590	5,0	31,0	12,1	1050	10,0	30,0
25	27,5	1210	10,0	47,5	21,9	960	8,0	43,0	16,3	710	6,0	38,5	10,7	460	5,0	34,0	9,3	810	6,0	33,0
30	24,5	1080	10,0	50,5	19,1	840	6,0	46,0	13,5	590	5,0	41,5	7,8	340	3,0	36,5	6,6	570	4,0	35,5
35	21,7	950	8,0	53,5	16,2	710	6,0	49,0	10,7	470	5,0	44,0	4,8	210	3,0	39,0	3,8	330	3,0	38,0

Технические характеристики при других параметрах теплоносителя можете узнать у Вашего менеджера.

- V – объем воздуха
- РТ – тепловая мощность
- Тр1 – температура воздуха на входе в аппарат
- Тр2 – температура воздуха на выходе из аппарата
- Тw1 – температура воды на входе в теплообменник
- Тw2 – температура воды на выходе из теплообменника
- Qw – расход воды через теплообменник
- Δрw – падение давления в теплообменнике

## Управление

Схема управления представлена на стр. 15.

## Аксессуары LEO AGRO

Доступна смесительная камера KM L для водяного нагревателя LEO AGRO, позволяющая доставить свежий воздух в помещение.



## Водяные воздушонагреватели LEO AGRO SP/HP



LEO AGRO SP

LEO AGRO HP

### Водяные воздушонагреватели LEO AGRO SP/HP

Тепловая мощность [кВт]	8,7–56,2
Производительность [м³/ч]	3300–4600
Вес [кг]	27,3–31,0
Цвет	серый
Корпус	пластик

#### Описание:

##### LEO AGRO SP

Воздушонагреватель с увеличенной длиной потока воздуха, с эпоксидированным теплообменником в корпусе из пластика.

##### LEO AGRO HP

Воздушонагреватель с увеличенной длиной потока воздуха, с эпоксидированным теплообменником с дополнительным антикоррозионным покрытием в корпусе из пластика.

#### Применение:

Объекты крупных объемов с интенсивным загрязнением воздуха, высокой влажностью или коррозионной средой.

#### Предназначены для:

LEO AGRO SP: Курятники  
LEO AGRO HP: Свинарники

## Технические параметры

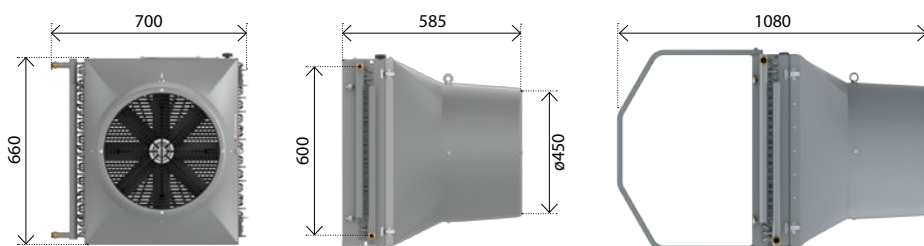
	AGRO SP/HP
Производительность [м³/ч]	4600
Питание [В/Гц]	230/50
Макс. потребление тока [А]	2,5
Макс. потребление мощности [Вт]	360
IP	66
Макс. уровень акустического давления <sup>(1)</sup> [дБ(А)]	62
Макс. длина потока воздуха <sup>(2)</sup> [м]	28
Макс. темп. теплоносителя [°C]	95
Макс. рабочее давление [МПа]	1,6
Вес аппарата [кг]	27,3
Вес аппарата наполненного водой [кг]	31,0

<sup>(1)</sup> Уровень звукового давления для помещения со средним коэффициентом звукопоглощения, объемом 1500 м³, на расстоянии 5 м от аппарата

<sup>(2)</sup> Длина потока изотермического воздуха, при граничной скорости 0,5 м/с

## Габариты

### LEO AGRO SP/HP

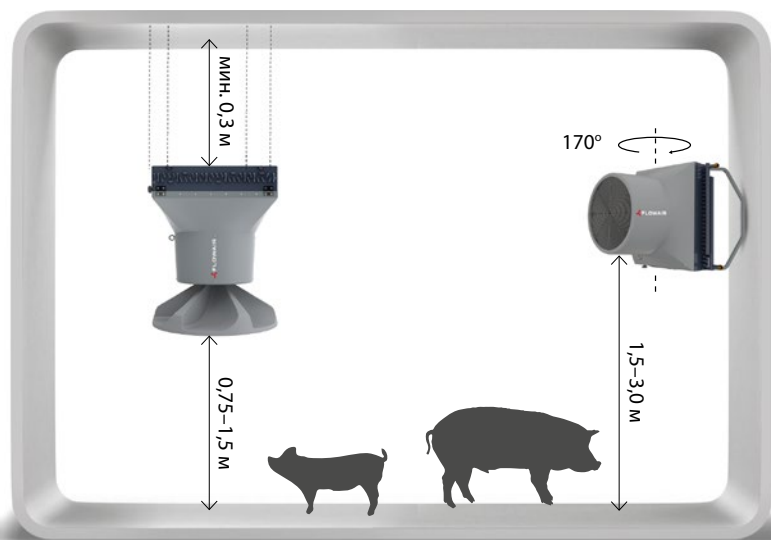




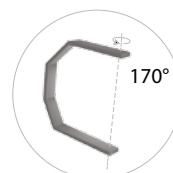


## Установка

подпотолочная установка<sup>(1)</sup>



Вертикальная установка  
с помощью поворотной консоли



**Поворотная монтажная консоль**  
LEO AGRO SP/HP

Доступна поворотная монтажная консоль для настенной установки. Дает возможность поворота воздухонагревателя на 170°, благодаря чему можно направлять поток нагнетаемого воздуха в любом направлении, а также обеспечивает свободный доступ к аппарату со всех сторон.

<sup>(1)</sup> Подпотолочная установка LEO AGRO SP/HP с распределителем воздуха

## Тепловые мощности

Тр1 °С	Тw1/Тw2 = 90/70°С				Тw1/Тw2 = 80/60°С				Тw1/Тw2 = 70/50°С				Тw1/Тw2 = 60/40°С				Тw1/Тw2 = 50/40°С			
	РТ кВт	Qw л/ч	Δрw кПа	Тр2 °С	РТ кВт	Qw л/ч	Δрw кПа	Тр2 °С	РТ кВт	Qw л/ч	Δрw кПа	Тр2 °С	РТ кВт	Qw л/ч	Δрw кПа	Тр2 °С	РТ кВт	Qw л/ч	Δрw кПа	Тр2 °С
<b>LEO AGRO SP/HP = 4600 м³/ч</b>																				
0	56,2	2480	21,0	34,0	48,6	2140	16,0	29,5	41,0	1800	12,0	25,0	33,4	1450	10,0	20,5	31,2	2710	26,0	19,0
5	52,0	2290	18,0	37,0	44,5	1950	14,0	32,5	36,9	1620	10,0	28,0	29,4	1280	8,0	23,0	27,2	2370	21,0	22,0
10	47,8	2110	16,0	40,0	40,4	1780	12,0	35,5	33,0	1440	10,0	31,0	25,5	1110	8,0	26,0	23,4	2030	16,0	24,5
15	43,8	1930	13,0	43,0	36,4	1600	10,0	38,5	29,1	1270	8,0	33,5	21,6	940	6,0	29,0	19,6	1710	12,0	27,5
20	39,8	1750	11,0	46,0	32,6	1430	10,0	41,0	25,3	1110	8,0	36,5	17,9	780	4,0	31,5	15,9	1380	10,0	30,5
25	35,9	1580	9,0	49,0	28,7	1260	8,0	44,0	21,5	940	6,0	39,5	14,1	610	4,0	34,5	12,3	1070	7,0	33,0
30	32,1	1420	9,0	51,5	25,0	1100	7,0	47,0	17,8	780	4,0	42,0	10,3	450	4,0	37,0	8,7	750	6,0	36,0
35	28,4	1250	7,0	54,5	21,3	940	5,0	49,5	14,1	620	4,0	44,5	6,4	280	2,0	39,5	5,0	440	4,0	38,5

Технические характеристики при других параметрах теплоносителя можете узнать у Вашего менеджера.

- V – объем воздуха
- РТ – тепловая мощность
- Тр1 – температура воздуха на входе в аппарат
- Тр2 – температура воздуха на выходе из аппарата
- Тw1 – температура воды на входе в теплообменник
- Тw2 – температура воды на выходе из теплообменника
- Qw – расход воды через теплообменник
- Δрw – падение давления в теплообменнике



## Аксессуары LEO AGRO SP/HP

### РАСПРЕДЕЛИТЕЛЬ AGRO SP/HP

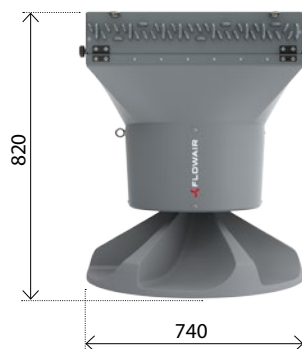
Материал: пластик

Вес: 1,6 кг

6-сторонний распределитель воздуха AGRO SP/HP распределяет воздух в нагревателях установленных у потолка.

### Преимущества применения распределителя AGRO SP/HP:

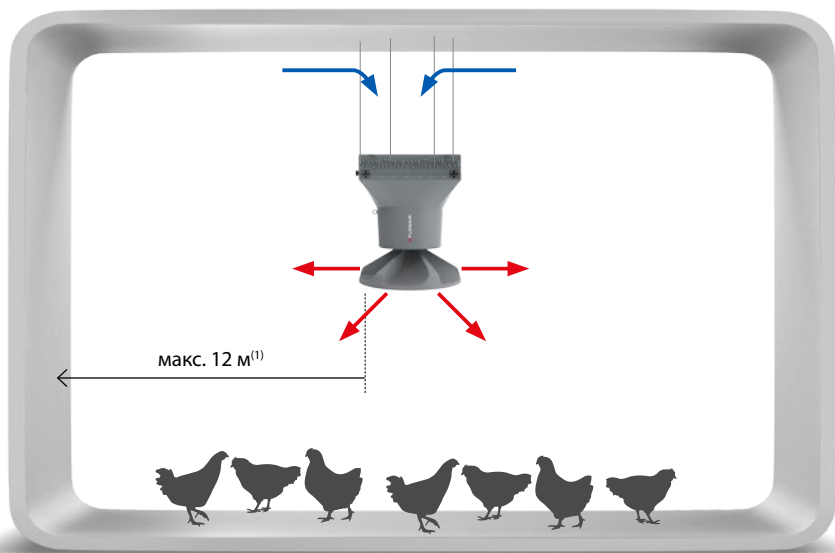
- равномерное распределение температуры
- улучшение качества подстилки
- более низкая концентрация аммиака
- низкий уровень влажности в помещении



LEO AGRO SP + РАСПРЕДЕЛИТЕЛЬ

## Зона нагнетаемого воздуха

### Зона нагнетаемого воздуха



<sup>(1)</sup> Длина потока изотермического воздуха, при граничной скорости 0,5 м/с

## Управление

Схема управления представлена на стр. 15.





## Водяные воздушонагреватели LEO AGRO CR



### Водяные воздушонагреватели LEO AGRO CR

Тепловая мощность [кВт]	8,1–52
Производительность [м³/ч]	1800–3500
Вес [кг]	27–29,3
Цвет	серый
Корпус	пластик

### Описание:

#### LEO AGRO CR

Воздушонагреватель с эпоксидированным теплообменником, в корпусе из пластика с антикоррозионным покрытием. Водоустойчивый и пылевлагозащищенный вентилятор со степенью защиты IP66.

### Применение:

Средние и крупные объекты с интенсивным загрязнением воздуха, высокой влажностью или коррозионной средой.

### Предназначены для:

теплицы, автомойки, бассейны.

## Технические параметры

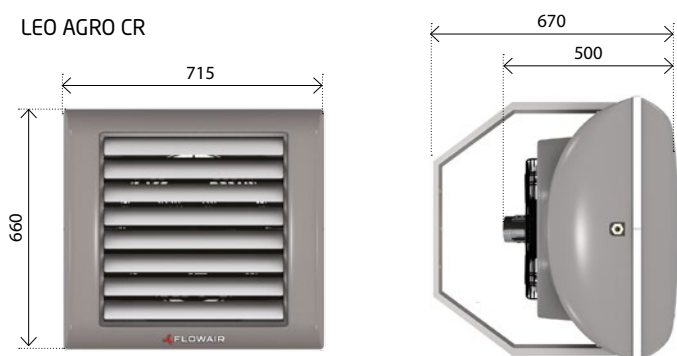
	AGRO CR
Производительность [м³/ч]	3500
Питание [В/Гц]	230/50
Макс. потребление тока [А]	1,8
Макс. потребление мощности [Вт]	350
IP	66
Макс. уровень акустического давления <sup>(1)</sup> [дБ(А)]	51
Макс. длина потока воздуха <sup>(2)</sup> [м]	20
Макс. темп. теплоносителя [°C]	95
Макс. рабочее давление [МПа]	1,6
Вес аппарата [кг]	27
Вес аппарата наполненного водой [кг]	29,3

<sup>(1)</sup> Уровень звукового давления для помещения со средним коэффициентом звукопоглощения, объёмом 1500 м³, на расстоянии 5 м от аппарата

<sup>(2)</sup> Длина потока изотермического воздуха, при граничной скорости 0,5 м/с

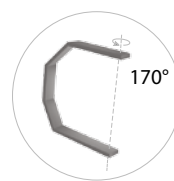
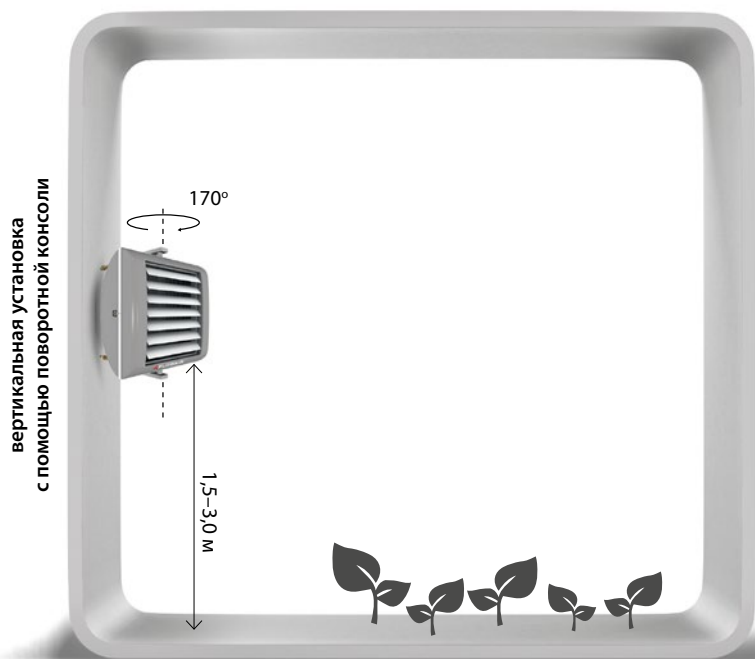
## Габариты

### LEO AGRO CR





## Установка



### Поворотная монтажная консоль

Поворотная монтажная консоль для настенной установки. Дает возможность поворота воздухонагревателя на 170°, благодаря чему можно направлять поток нагнетаемого воздуха в любом направлении, а также обеспечивает свободный доступ к аппарату со всех сторон.

## Тепловые мощности

Tr1 °C	Tw1/Tw2 = 90/70°C				Tw1/Tw2 = 80/60°C				Tw1/Tw2 = 70/50°C				Tw1/Tw2 = 60/40°C				Tw1/Tw2 = 50/40°C			
	PT кВт	Qw л/ч	Δрw кПа	Tr2 °C	PT кВт	Qw л/ч	Δрw кПа	Tr2 °C	PT кВт	Qw л/ч	Δрw кПа	Tr2 °C	PT кВт	Qw л/ч	Δрw кПа	Tr2 °C	PT кВт	Qw л/ч	Δрw кПа	Tr2 °C
<b>LEO AGRO CR = 3500 м³/ч</b>																				
0	52,1	2300	31,0	41,5	45,1	1980	24,0	36,0	38,1	1670	18,0	30,5	31,1	1350	14,0	24,5	28,9	2510	40,0	23,0
5	48,2	2120	27,0	44,0	41,3	1810	21,0	38,5	34,3	1500	17,0	33,0	27,4	1190	11,0	27,0	25,2	2200	32,0	25,5
10	44,3	1950	23,0	46,5	37,5	1650	17,0	41,0	30,7	1340	14,0	35,5	23,8	1040	10,0	29,5	21,7	1890	24,0	28,0
15	40,6	1790	20,0	49,0	33,8	1490	16,0	43,5	27,1	1180	11,0	37,5	20,2	880	8,0	32,0	18,2	1580	17,0	30,0
20	36,9	1630	16,0	51,5	30,2	1330	13,0	46,0	23,5	1030	10,0	40,0	16,7	730	7,0	34,0	14,8	1280	13,0	32,5
25	33,3	1470	15,0	54,0	26,7	1170	11,0	48,0	20,0	880	7,0	42,5	13,2	580	5,0	36,5	11,4	990	10,0	35,0
30	29,8	1310	13,0	56,5	23,3	1020	9,0	50,5	16,6	730	7,0	44,5	9,7	420	5,0	38,5	8,1	710	7,0	37,0
35	26,3	1160	10,0	58,5	19,8	870	7,0	53,0	13,2	580	5,0	47,0	6,0	260	2,0	40,5	4,7	410	5,0	39,5

Технические характеристики при других параметрах теплоносителя можете узнать у Вашего менеджера.

V – объем воздуха

PT – тепловая мощность

Tr1 – температура воздуха на входе в аппарат

Tr2 – температура воздуха на выходе из аппарата

Tw1 – температура воды на входе в теплообменник

Tw2 – температура воды на выходе из теплообменника

Qw – расход воды через теплообменник

Δрw – падение давления в теплообменнике



## Управление

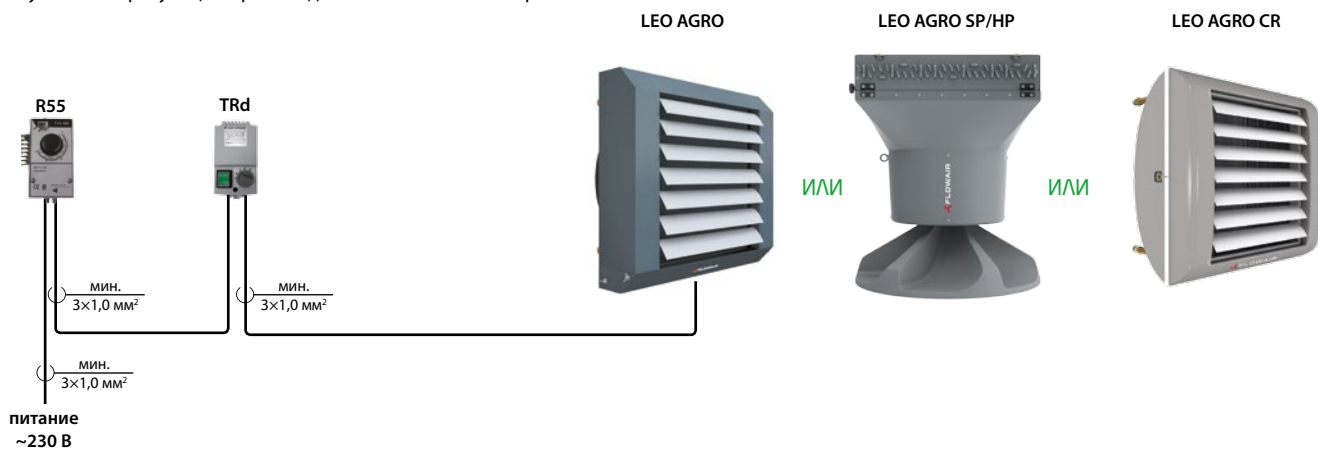
### Водяные воздушонагреватели AGRO | AGRO SP/HP | AGRO CR | HT

#### УПРАВЛЕНИЕ ON/OFF

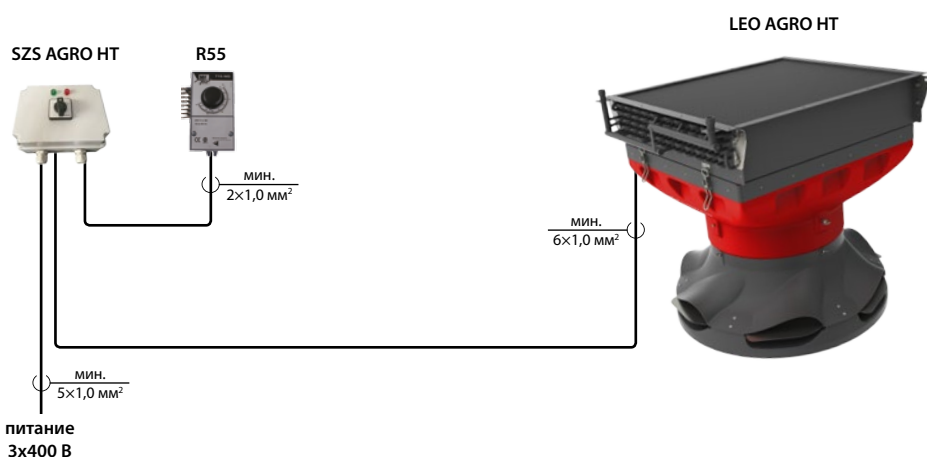
Работа отопительного аппарата регулируется термостатом, который включает аппарат в случае падения температуры в помещении ниже заданной.

#### Преимущества:

- низкая тепловая инерция,
- снижение затрат на отопление,
- простота в обслуживании,
- независимое управление каждым аппаратом,
- ступенчатая регуляция производительности вентилятора.



Термостат R55 управляет работой клапана и вентилятора.  
5-ступенчатый регулятор скорости TRd позволяет изменить обороты вентилятора.



Термостат R55 управляет работой клапана и вентилятора с помощью щита SZS AGRO HT.

#### Функции щита SZS AGRO HT:

- изменения оборотов вентилятора
- on/off
- сигнализация работы и аварии

**Аппарат может управляться с помощью контроллера микроклимата. Компания FLOWAIR не предоставляет контроллер.**



Узнайте больше  
о нашем  
предложении



бесканальная вентиляция  
с рекуперацией тепла

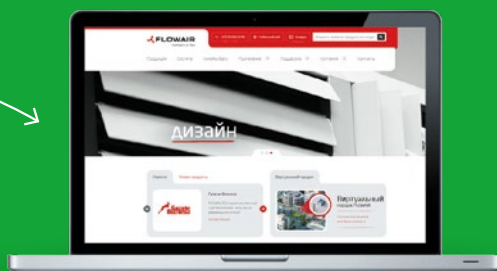
воздушные завесы  
и завесы - нагреватели

водяные воздухонагреватели

Посмотрите наши фильмы на  
**youtube**



Зайдите на наш сайт  
**www.flowair.ru**



**ООО ЮНИО-ВЕНТ**

Эксклюзивный дистрибьютор FLOWAIR в России  
ул. Дмитрия Ульянова, д.19  
117036, г. Москва

тел.: +7 (495) 795-00-63; (495) 642-50-46  
8 800 707-02-35 (звонок по России бесплатный)  
info@unio-vent.ru