



LEO AGRO

Водяные воздухонагреватели для
сельскохозяйственных объектов
и объектов специального назначения



Широкий ассортимент

КУРЯТНИКИ



LEO AGRO HT

LEO AGRO SP

LEO AGRO



Новинка!

| | LEO AGRO HT | LEO AGRO SP | LEO AGRO |
|---------------------------|-------------------------|-------------------------|-----------|
| тепловая мощность [кВт] | 18–170 | 8,7–56,2 | 6,6–43 |
| производительность [м³/ч] | 10 000 | 4600 | 3700 |
| макс. длина потока [м] | 54 | 28 | 22 |
| установка | настенная/подпотолочная | настенная/подпотолочная | настенная |
| питание [В] | 3x400 | 230 | 230 |

СВИНАРНИКИ



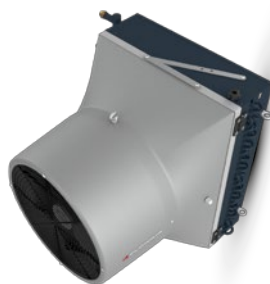
LEO AGRO HT



ТЕПЛИЦЫ, АВТОМОЙКИ, БАССЕЙНЫ



LEO AGRO HP



LEO AGRO CR



Новинка!

| | LEO AGRO HT | LEO AGRO HP | LEO CR |
|---------------------------|-------------------------|-------------------------|---------------|
| тепловая мощность [кВт] | 18–170 | 8,7–56,2 | 8,1–52 |
| производительность [м³/ч] | 10 000 | 4600 | 3500 |
| макс. длина потока [м] | 54 | 28 | 20 |
| установка | настенная/подпотолочная | настенная/подпотолочная | настенная |
| питание [В] | 3x400 | 230 | 230 |



LEO AGRO – преимущества

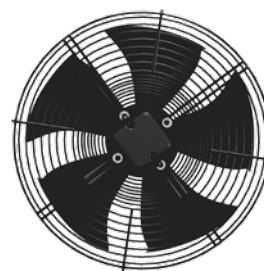
НАДЕЖНОСТЬ

Универсальная конструкция, прочные материалы и компоненты высочайшего качества обеспечивают длительную и эффективную работу оборудования в сельскохозяйственных объектах с агрессивной средой.



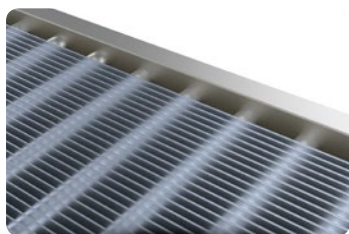
ВЫСОКОПРОИЗВОДИТЕЛЬНЫЙ ВЕНТИЛЯТОР

Пылевлагозащищенный вентилятор со степенью защиты IP66 и высоким внешним давлением, позволяет экономить номинальную производительность вентилятора, даже при небольшом загрязнении теплообменника.



ТЕПЛООБМЕННИК

Трехрядный теплообменник, с увеличенным расстоянием между ламелями и толщиной на 40% больше обычных воздухонагревателей, защищен специальным антикоррозийным покрытием, которое увеличивает срок службы аппарата.



ОТКРЫВАЕМЫЙ КОРПУС

Специальная конструкция обеспечивает быстрый доступ внутрь аппарата. Открываемый корпус позволяет легко провести сервисные процедуры. Также благодаря данной конструкции, водонагреватель можно использовать в летнее время года без использования теплообменника.



РАСПРЕДЕЛИТЕЛЬ ВОЗДУХА

Применение распределителя воздуха позволяет равномерно распределить воздух в помещении. К тому же, благодаря распределителю, струя воздуха не направлена прямо на животных.



ПОВОРОТНАЯ КОНСОЛЬ

Дает возможность легко и удобно устанавливать аппарат на стене и узких столбах, а так же поворачивать его до 180°.





Водяные воздушонагреватели LEO AGRO HT

Водяные воздушонагреватели LEO AGRO HT

| | LEO AGRO HT 50 | LEO AGRO HT 75 |
|---------------------------|-------------------------------------|----------------|
| Тепловая мощность [кВт] | 18–116 | 28–170 |
| Производительность [м³/ч] | 10 000 | |
| Вес [кг] | 76 | 88 |
| Цвет | красно-черный (RAL 3020 и RAL 9005) | |
| Корпус | пластик | |

Описание:

LEO AGRO HT

Воздушонагреватель с увеличенной производительностью вентилятора, с эпоксидированным теплообменником, в корпусе из пластика. Благодаря открываемому корпусу, можно использовать функцию смешения воздуха, аппарат будет работать в летнее время без использования теплообменника. Вентилятор со степенью защиты IP 66 (пылевлагозащищенный).

Применение:

Крупные и средние объекты с интенсивным загрязнением воздуха, высокой влажностью или коррозионной средой.

Предназначены для:

Курытники, свинарники.

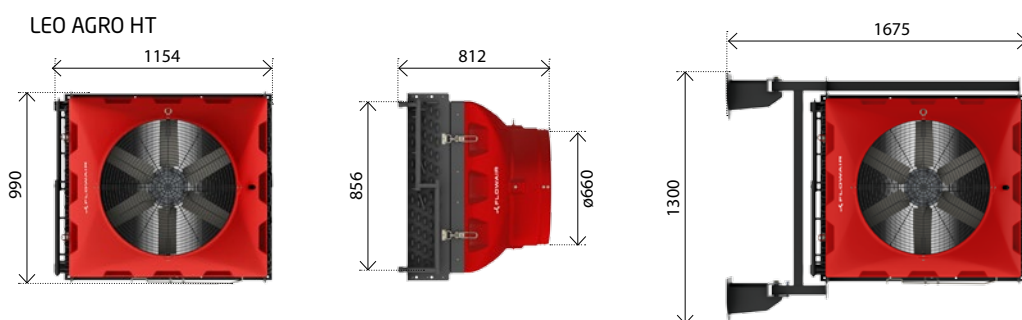
Технические параметры

| | AGRO HT 50 | AGRO HT 75 |
|---|------------|------------|
| Производительность [м³/ч] | 10 000 | |
| Питание [В/Гц] | 3x400/50 | |
| Макс. потребление тока [А] | 1,4 | |
| Макс. потребление мощности [Вт] | 560 | |
| IP | 66 | |
| Макс. уровень акустического давления ⁽¹⁾ [дБ(А)] | 66 | |
| Макс. длина потока воздуха ⁽²⁾ [м] | 54 | |
| Макс. темп. теплоносителя [°С] | 95 | |
| Макс. рабочее давление [МПа] | 1,6 | |
| Вес аппарата [кг] | 76 | 88 |
| Вес аппарата наполненного водой [кг] | 86 | 104 |
| Патрубок | 1" | |

⁽¹⁾ Уровень звукового давления для помещения со средним коэффициентом звукопоглощения, объёмом 1500 м³, на расстоянии 5 м от аппарата

⁽²⁾ Длина потока изотермического воздуха, при граничной скорости 0,5 м/с

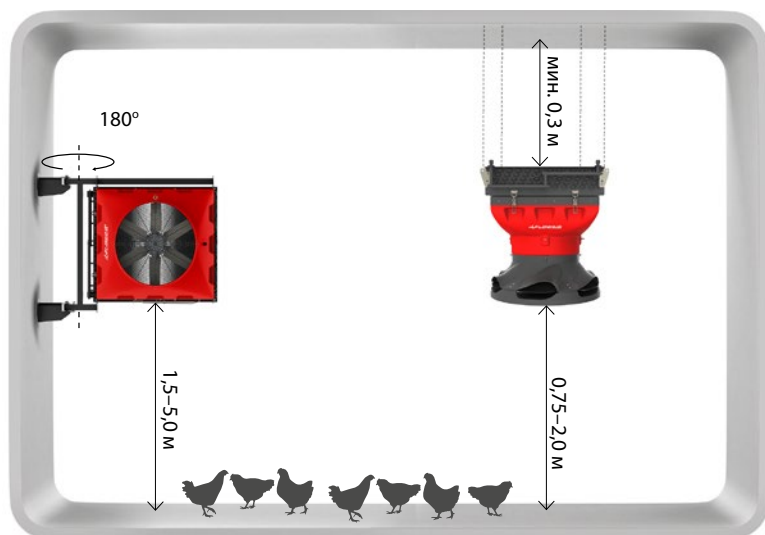
Габариты





Установка

подпотолочная установка⁽¹⁾



вертикальная установка
с помощью поворотной консоли



Поворотная монтажная консоль LEO AGRO HT

Дает возможность поворота воздушнонагревателя на 180°, благодаря чему можно направлять поток нагретого воздуха в любом направлении, а также обеспечивает свободный доступ к аппарату со всех сторон для его очистки.

⁽¹⁾ Подпотолочная установка LEO AGRO HT с распределителем

Тепловые мощности

| Tr1 °C | Tw1/Tw2 = 90/70°C | | | | Tw1/Tw2 = 80/60°C | | | | Tw1/Tw2 = 70/50°C | | | | Tw1/Tw2 = 60/40°C | | | | Tw1/Tw2 = 50/40°C | | | |
|-------------------------------------|-------------------|-----------|------------|-----------|-------------------|-----------|------------|-----------|-------------------|-----------|------------|-----------|-------------------|-----------|------------|-----------|-------------------|-----------|------------|-----------|
| | PT кВт | Qw л/ч | Δрw кПа | Tr2 °C | PT кВт | Qw л/ч | Δрw кПа | Tr2 °C | PT кВт | Qw л/ч | Δрw кПа | Tr2 °C | PT кВт | Qw л/ч | Δрw кПа | Tr2 °C | PT кВт | Qw л/ч | Δрw кПа | Tr2 °C |
| LEO AGRO HT 75 = 10 000 м³/ч | | | | | | | | | | | | | | | | | | | | |
| 0 | 170 | 7515 | 138 | 47,2 | 149 | 6510 | 110 | 41,1 | 127 | 5517 | 83,4 | 35 | 105 | 4534 | 60 | 28,9 | 94,7 | 8200 | 180 | 26,2 |
| 5 | 158 | 6962 | 120 | 49,5 | 136 | 5971 | 93,5 | 43,4 | 115 | 4992 | 69,3 | 37,3 | 92,7 | 4021 | 48,2 | 31,1 | 83,1 | 7195 | 142 | 28,4 |
| 10 | 146 | 6421 | 104 | 51,8 | 124 | 5444 | 79 | 45,6 | 103 | 4478 | 56,9 | 39,5 | 81,1 | 3518 | 37,8 | 33,3 | 71,8 | 6212 | 109 | 30,6 |
| 15 | 134 | 5892 | 88,6 | 54 | 112 | 4929 | 65,9 | 47,8 | 91,2 | 3974 | 45,8 | 41,6 | 69,7 | 3024 | 28,7 | 35,3 | 60,7 | 5253 | 79,8 | 32,7 |
| 20 | 122 | 5375 | 74,9 | 56,2 | 101 | 4424 | 54 | 49,9 | 79,8 | 3489 | 35,9 | 43,7 | 58,4 | 2535 | 20,8 | 37,3 | 49,8 | 4311 | 55,6 | 34,8 |
| 25 | 110 | 4868 | 62,5 | 58,3 | 89,6 | 3929 | 43,5 | 52 | 68,7 | 2994 | 27,3 | 45,7 | 47,2 | 2050 | 14,1 | 39,2 | 39,1 | 3384 | 35,7 | 36,8 |
| 30 | 99,1 | 4371 | 51,3 | 60,4 | 78,5 | 3442 | 34,2 | 54,1 | 57,6 | 2513 | 19,8 | 47,7 | 35,9 | 1559 | 8,5 | 41 | 28,5 | 2464 | 20 | 38,7 |
| 35 | 88,1 | 3883 | 41,3 | 62,4 | 67,6 | 2963 | 26 | 56 | 46,7 | 2035 | 13,5 | 49,5 | 24 | 1041 | 4,1 | 42,5 | 17,7 | 1530 | 8,4 | 40,5 |
| LEO AGRO HT 50 = 10 000 м³/ч | | | | | | | | | | | | | | | | | | | | |
| 0 | 116 | 5099 | 46,9 | 32 | 100 | 4394 | 36,7 | 27,8 | 84,8 | 3699 | 27,5 | 23,5 | 69,4 | 3010 | 19,4 | 19,2 | 64,2 | 5556 | 60,6 | 17,8 |
| 5 | 107 | 4722 | 40,7 | 35,2 | 91,9 | 4027 | 31,2 | 30,9 | 76,6 | 3340 | 22,8 | 26,6 | 61,3 | 2660 | 15,4 | 22,3 | 56,2 | 4865 | 47,5 | 20,8 |
| 10 | 98,7 | 4352 | 35 | 38,3 | 83,7 | 3667 | 26,3 | 34 | 68,5 | 2988 | 18,6 | 29,7 | 53,4 | 2316 | 12 | 25,3 | 48,4 | 4189 | 36,1 | 23,9 |
| 15 | 90,5 | 3990 | 29,8 | 41,4 | 75,6 | 3313 | 21,8 | 37,1 | 60,6 | 2643 | 14,8 | 32,7 | 45,6 | 1977 | 9 | 28,3 | 40,7 | 3525 | 26,3 | 26,9 |
| 20 | 82,4 | 3634 | 25,1 | 44,5 | 67,7 | 2966 | 17,8 | 40,1 | 52,8 | 2303 | 11,5 | 35,7 | 37,8 | 1642 | 6,4 | 31,2 | 33,2 | 2873 | 18 | 29,8 |
| 25 | 74,5 | 3285 | 20,9 | 47,5 | 59,9 | 2625 | 14,2 | 43,1 | 45,2 | 1969 | 8,6 | 38,6 | 30,2 | 1309 | 4,2 | 34,1 | 25,8 | 2232 | 11,3 | 32,8 |
| 30 | 66,7 | 2942 | 17 | 50,5 | 52,2 | 2289 | 11,1 | 46 | 37,6 | 1638 | 6,2 | 41,5 | 22,5 | 974 | 2,5 | 36,9 | 18,4 | 1596 | 6,2 | 35,6 |
| 35 | 59,1 | 2605 | 13,6 | 53,4 | 44,7 | 1958 | 8,3 | 48,9 | 30 | 1308 | 4,1 | 44,3 | 14,4 | 623 | 1,1 | 39,5 | 11 | 953 | 2,4 | 38,4 |

Технические характеристики при других параметрах теплоносителя можете узнать у Вашего менеджера.

- V – объем воздуха
- PT – тепловая мощность
- Tr1 – температура воздуха на входе в аппарат
- Tr2 – температура воздуха на выходе из аппарата
- Tw1 – температура воды на входе в теплообменник
- Tw2 – температура воды на выходе из теплообменника
- Qw – расход воды через теплообменник
- Δрw – падение давления в теплообменнике



Аксессуары LEO AGRO HT

РАСПРЕДЕЛИТЕЛЬ AGRO HT

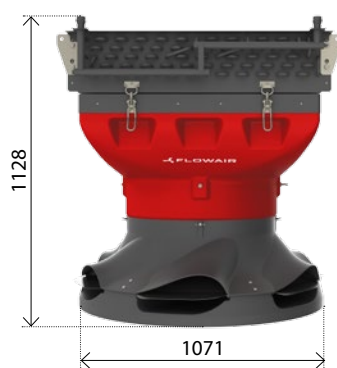
Материал: пластик

Вес: 8,6 кг

6-сторонний распределитель воздуха AGRO HT распределяет воздух в нагревателях установленных у потолка.

Преимущества применения распределителя AGRO HT:

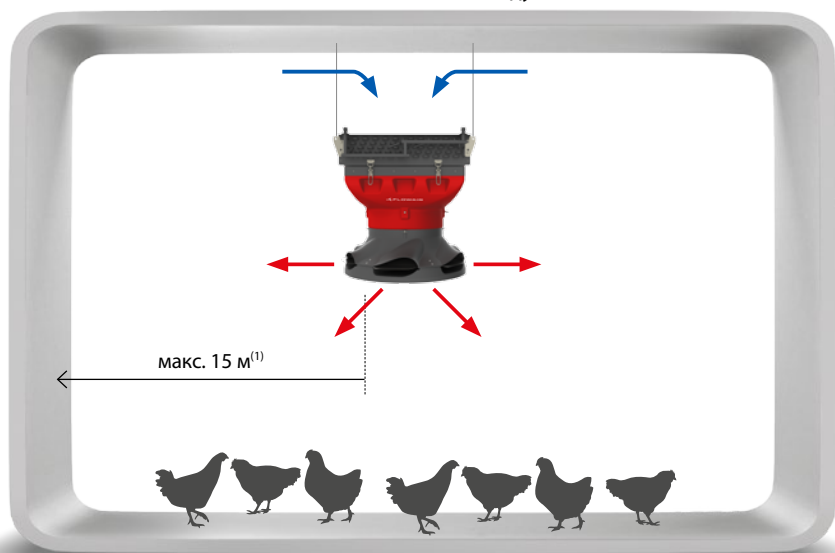
- равномерное распределение температуры
- улучшение качества подстилки
- более низкая концентрация аммиака
- низкий уровень влажности в помещении



LEO AGRO HT + РАСПРЕДЕЛИТЕЛЬ

Зона нагнетаемого воздуха

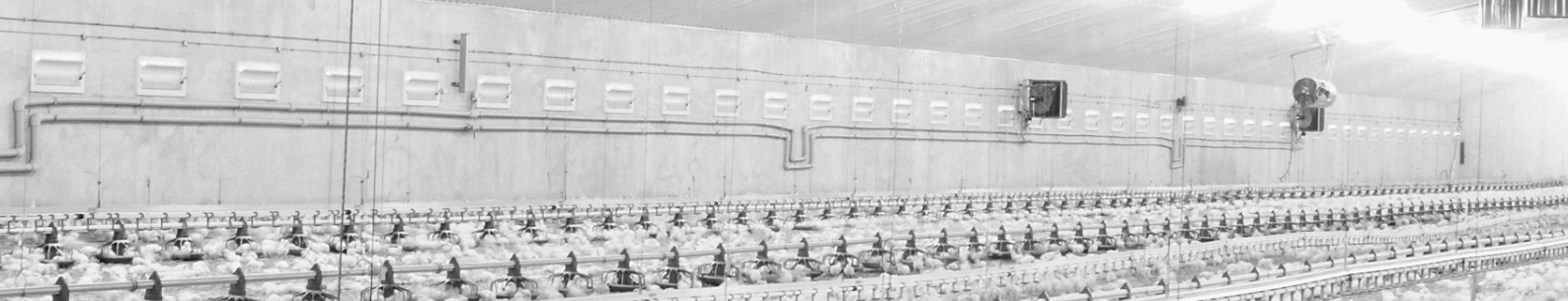
зона нагнетаемого воздуха



⁽¹⁾ Длина потока изотермического воздуха, при граничной скорости 0,5 м/с

Управление

Схема управления представлена на стр. 15.



Водяные воздушонагреватели LEO AGRO



Водяные воздушонагреватели LEO AGRO

| | |
|---------------------------|---|
| Тепловая мощность [кВт] | 6,6–43 |
| Производительность [м³/ч] | 1900–3700 |
| Вес [кг] | 21,8–23,9 |
| Цвет | серый |
| Корпус | сталь окрашена порошковой краской с антикоррозийным покрытием |

Описание:

Водяные воздушонагреватели с эпоксидированным теплообменником в корпусе из оцинкованной стали с антикоррозийным покрытием. В аппарате встроены регулируемые жалюзи, а легкий для демонтажа поддон со сливной пробкой облегчает очистку.

Применение:

Крупные и средние объекты с интенсивным загрязнением воздуха, высокой влажностью или коррозионной средой.

Предназначены для:

Курытники.

Технические параметры

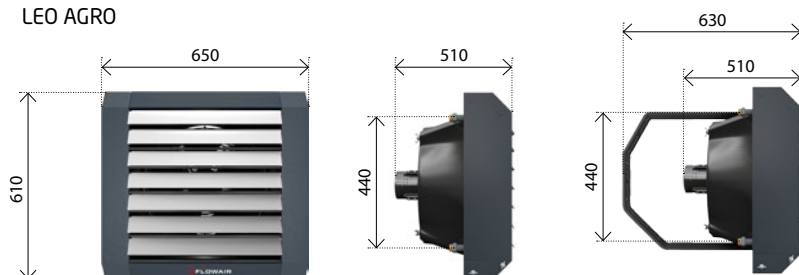
| | AGRO |
|---|--------|
| Производительность [м³/ч] | 3700 |
| Питание [В/Гц] | 230/50 |
| Макс. потребление тока [А] | 1,8 |
| Макс. потребление мощности [Вт] | 350 |
| IP | 66 |
| Макс. уровень акустического давления ⁽¹⁾ [дБ(А)] | 51 |
| Макс. длина потока воздуха ⁽²⁾ [м] | 22 |
| Макс. темп. теплоносителя [°С] | 130 |
| Макс. рабочее давление [МПа] | 1,6 |
| Вес аппарата [кг] | 21,8 |
| Вес аппарата наполненного водой [кг] | 23,9 |

⁽¹⁾ Уровень звукового давления для помещения со средним коэффициентом звукопоглощения, объемом 1500 м³, на расстоянии 5 м от аппарата

⁽²⁾ Длина потока изотермического воздуха, при граничной скорости 0,5 м/с

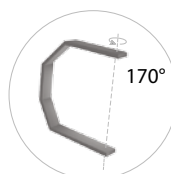
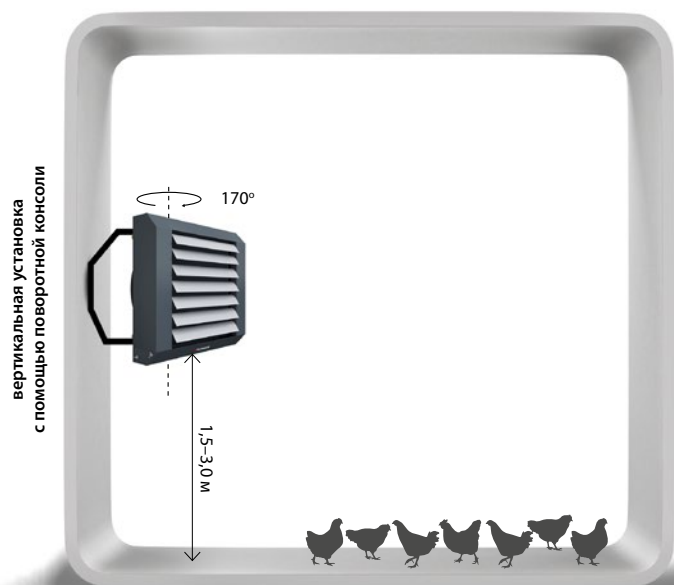
Габариты

LEO AGRO





Установка



Поворотная монтажная консоль

Поворотная монтажная консоль для настенной установки. Дает возможность поворота воздухонагревателя на 170°, благодаря чему можно направлять поток нагретого воздуха в любом направлении, а также обеспечивает свободный доступ к аппарату со всех сторон.

Тепловые мощности

| Tr1 | Tw1/Tw2 = 90/70°C | | | | Tw1/Tw2 = 80/60°C | | | | Tw1/Tw2 = 70/50°C | | | | Tw1/Tw2 = 60/40°C | | | | Tw1/Tw2 = 50/40°C | | | |
|-----------------------------|-------------------|------|------|------|-------------------|------|------|------|-------------------|------|------|------|-------------------|------|------|------|-------------------|------|------|------|
| | PT | Qw | Δpw | Tr2 | PT | Qw | Δpw | Tr2 | PT | Qw | Δpw | Tr2 | PT | Qw | Δpw | Tr2 | PT | Qw | Δpw | Tr2 |
| °C | кВт | л/ч | кПа | °C | кВт | л/ч | кПа | °C | кВт | л/ч | кПа | °C | кВт | л/ч | кПа | °C | кВт | л/ч | кПа | °C |
| LEO AGRO = 3700 м³/ч | | | | | | | | | | | | | | | | | | | | |
| 0 | 43,0 | 1890 | 20,0 | 32,5 | 37,2 | 1630 | 16,0 | 28,0 | 31,3 | 1370 | 13,0 | 23,5 | 25,4 | 1110 | 11,0 | 19,0 | 23,8 | 2070 | 26,0 | 18,0 |
| 5 | 39,7 | 1750 | 17,0 | 35,5 | 34,0 | 1490 | 15,0 | 31,0 | 28,2 | 1230 | 11,0 | 26,5 | 22,4 | 980 | 9,0 | 22,0 | 20,8 | 1810 | 21,0 | 21,0 |
| 10 | 36,6 | 1610 | 15,0 | 38,5 | 30,9 | 1360 | 13,0 | 34,0 | 25,1 | 1100 | 10,0 | 29,5 | 19,4 | 840 | 7,0 | 25,0 | 17,8 | 1550 | 18,0 | 24,0 |
| 15 | 33,5 | 1470 | 15,0 | 41,5 | 27,8 | 1220 | 11,0 | 37,0 | 22,2 | 970 | 8,0 | 32,5 | 16,4 | 720 | 7,0 | 28,0 | 15,0 | 1300 | 13,0 | 27,0 |
| 20 | 30,4 | 1340 | 12,0 | 44,5 | 24,9 | 1090 | 10,0 | 40,0 | 19,2 | 840 | 6,0 | 35,5 | 13,5 | 590 | 5,0 | 31,0 | 12,1 | 1050 | 10,0 | 30,0 |
| 25 | 27,5 | 1210 | 10,0 | 47,5 | 21,9 | 960 | 8,0 | 43,0 | 16,3 | 710 | 6,0 | 38,5 | 10,7 | 460 | 5,0 | 34,0 | 9,3 | 810 | 6,0 | 33,0 |
| 30 | 24,5 | 1080 | 10,0 | 50,5 | 19,1 | 840 | 6,0 | 46,0 | 13,5 | 590 | 5,0 | 41,5 | 7,8 | 340 | 3,0 | 36,5 | 6,6 | 570 | 4,0 | 35,5 |
| 35 | 21,7 | 950 | 8,0 | 53,5 | 16,2 | 710 | 6,0 | 49,0 | 10,7 | 470 | 5,0 | 44,0 | 4,8 | 210 | 3,0 | 39,0 | 3,8 | 330 | 3,0 | 38,0 |

Технические характеристики при других параметрах теплоносителя можете узнать у Вашего менеджера.

- V – объем воздуха
- PT – тепловая мощность
- Tr1 – температура воздуха на входе в аппарат
- Tr2 – температура воздуха на выходе из аппарата
- Tw1 – температура воды на входе в теплообменник
- Tw2 – температура воды на выходе из теплообменника
- Qw – расход воды через теплообменник
- Δpw – падение давления в теплообменнике

Управление

Схема управления представлена на стр. 15.

Аксессуары LEO AGRO

Доступна смесительная камера KM L для водяного нагревателя LEO AGRO, позволяющая доставить свежий воздух в помещение.



Водяные воздушонагреватели LEO AGRO SP/HP



LEO AGRO SP

LEO AGRO HP

Водяные воздушонагреватели LEO AGRO SP/HP

| | |
|---------------------------|-----------|
| Тепловая мощность [кВт] | 8,7–56,2 |
| Производительность [м³/ч] | 3300–4600 |
| Вес [кг] | 27,3–31,0 |
| Цвет | серый |
| Корпус | пластик |

Описание:

LEO AGRO SP

Воздушонагреватель с увеличенной длиной потока воздуха, с эпоксидированным теплообменником в корпусе из пластика.

LEO AGRO HP

Воздушонагреватель с увеличенной длиной потока воздуха, с эпоксидированным теплообменником с дополнительным антикоррозионным покрытием в корпусе из пластика.

Применение:

Объекты крупных объемов с интенсивным загрязнением воздуха, высокой влажностью или коррозионной средой.

Предназначены для:

LEO AGRO SP: Курятники
LEO AGRO HP: Свинарники

Технические параметры

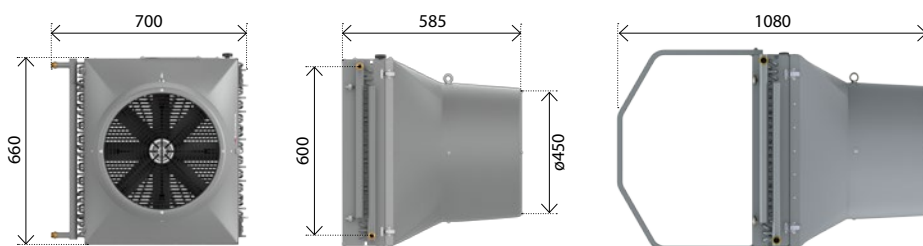
| | AGRO SP/HP |
|---|------------|
| Производительность [м³/ч] | 4600 |
| Питание [В/Гц] | 230/50 |
| Макс. потребление тока [А] | 2,5 |
| Макс. потребление мощности [Вт] | 360 |
| IP | 66 |
| Макс. уровень акустического давления ⁽¹⁾ [дБ(А)] | 62 |
| Макс. длина потока воздуха ⁽²⁾ [м] | 28 |
| Макс. темп. теплоносителя [°C] | 95 |
| Макс. рабочее давление [МПа] | 1,6 |
| Вес аппарата [кг] | 27,3 |
| Вес аппарата наполненного водой [кг] | 31,0 |

⁽¹⁾ Уровень звукового давления для помещения со средним коэффициентом звукопоглощения, объемом 1500 м³, на расстоянии 5 м от аппарата

⁽²⁾ Длина потока изотермического воздуха, при граничной скорости 0,5 м/с

Габариты

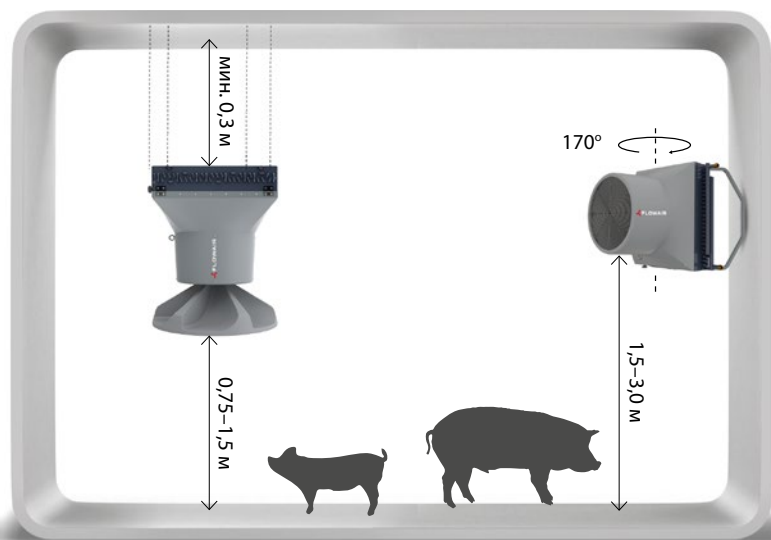
LEO AGRO SP/HP



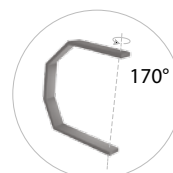


Установка

подпотолочная установка⁽¹⁾



вертикальная установка
с помощью поворотной консоли



Поворотная монтажная консоль
LEO AGRO SP/HP

Доступна поворотная монтажная консоль для настенной установки. Дает возможность поворота воздухонагревателя на 170°, благодаря чему можно направлять поток нагнетаемого воздуха в любом направлении, а также обеспечивает свободный доступ к аппарату со всех сторон.

⁽¹⁾ Подпотолочная установка LEO AGRO SP/HP с распределителем воздуха

Тепловые мощности

| Тр1 °С | Тw1/Тw2 = 90/70°С | | | | Тw1/Тw2 = 80/60°С | | | | Тw1/Тw2 = 70/50°С | | | | Тw1/Тw2 = 60/40°С | | | | Тw1/Тw2 = 50/40°С | | | |
|-----------------------------------|-------------------|-----------|------------|-----------|-------------------|-----------|------------|-----------|-------------------|-----------|------------|-----------|-------------------|-----------|------------|-----------|-------------------|-----------|------------|-----------|
| | РТ кВт | Qw л/ч | Δрw кПа | Тр2 °С | РТ кВт | Qw л/ч | Δрw кПа | Тр2 °С | РТ кВт | Qw л/ч | Δрw кПа | Тр2 °С | РТ кВт | Qw л/ч | Δрw кПа | Тр2 °С | РТ кВт | Qw л/ч | Δрw кПа | Тр2 °С |
| LEO AGRO SP/HP = 4600 м³/ч | | | | | | | | | | | | | | | | | | | | |
| 0 | 56,2 | 2480 | 21,0 | 34,0 | 48,6 | 2140 | 16,0 | 29,5 | 41,0 | 1800 | 12,0 | 25,0 | 33,4 | 1450 | 10,0 | 20,5 | 31,2 | 2710 | 26,0 | 19,0 |
| 5 | 52,0 | 2290 | 18,0 | 37,0 | 44,5 | 1950 | 14,0 | 32,5 | 36,9 | 1620 | 10,0 | 28,0 | 29,4 | 1280 | 8,0 | 23,0 | 27,2 | 2370 | 21,0 | 22,0 |
| 10 | 47,8 | 2110 | 16,0 | 40,0 | 40,4 | 1780 | 12,0 | 35,5 | 33,0 | 1440 | 10,0 | 31,0 | 25,5 | 1110 | 8,0 | 26,0 | 23,4 | 2030 | 16,0 | 24,5 |
| 15 | 43,8 | 1930 | 13,0 | 43,0 | 36,4 | 1600 | 10,0 | 38,5 | 29,1 | 1270 | 8,0 | 33,5 | 21,6 | 940 | 6,0 | 29,0 | 19,6 | 1710 | 12,0 | 27,5 |
| 20 | 39,8 | 1750 | 11,0 | 46,0 | 32,6 | 1430 | 10,0 | 41,0 | 25,3 | 1110 | 8,0 | 36,5 | 17,9 | 780 | 4,0 | 31,5 | 15,9 | 1380 | 10,0 | 30,5 |
| 25 | 35,9 | 1580 | 9,0 | 49,0 | 28,7 | 1260 | 8,0 | 44,0 | 21,5 | 940 | 6,0 | 39,5 | 14,1 | 610 | 4,0 | 34,5 | 12,3 | 1070 | 7,0 | 33,0 |
| 30 | 32,1 | 1420 | 9,0 | 51,5 | 25,0 | 1100 | 7,0 | 47,0 | 17,8 | 780 | 4,0 | 42,0 | 10,3 | 450 | 4,0 | 37,0 | 8,7 | 750 | 6,0 | 36,0 |
| 35 | 28,4 | 1250 | 7,0 | 54,5 | 21,3 | 940 | 5,0 | 49,5 | 14,1 | 620 | 4,0 | 44,5 | 6,4 | 280 | 2,0 | 39,5 | 5,0 | 440 | 4,0 | 38,5 |

Технические характеристики при других параметрах теплоносителя можете узнать у Вашего менеджера.

- V – объем воздуха
- РТ – тепловая мощность
- Тр1 – температура воздуха на входе в аппарат
- Тр2 – температура воздуха на выходе из аппарата
- Тw1 – температура воды на входе в теплообменник
- Тw2 – температура воды на выходе из теплообменника
- Qw – расход воды через теплообменник
- Δрw – падение давления в теплообменнике



Аксессуары LEO AGRO SP/HP

РАСПРЕДЕЛИТЕЛЬ AGRO SP/HP

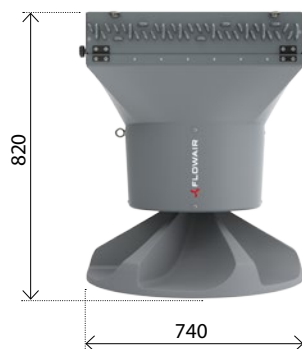
Материал: пластик

Вес: 1,6 кг

6-сторонний распределитель воздуха AGRO SP/HP распределяет воздух в нагревателях установленных у потолка.

Преимущества применения распределителя AGRO SP/HP:

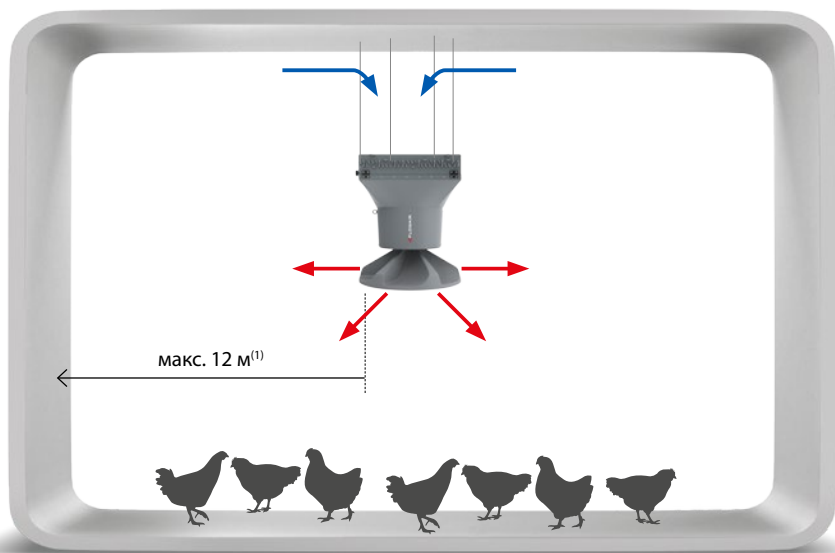
- равномерное распределение температуры
- улучшение качества подстилки
- более низкая концентрация аммиака
- низкий уровень влажности в помещении



LEO AGRO SP + РАСПРЕДЕЛИТЕЛЬ

Зона нагнетаемого воздуха

Зона нагнетаемого воздуха



⁽¹⁾ Длина потока изотермического воздуха, при граничной скорости 0,5 м/с

Управление

Схема управления представлена на стр. 15.



Водяные воздушонагреватели LEO AGRO CR



Водяные воздушонагреватели LEO AGRO CR

| | |
|---------------------------|-----------|
| Тепловая мощность [кВт] | 8,1–52 |
| Производительность [м³/ч] | 1800–3500 |
| Вес [кг] | 27–29,3 |
| Цвет | серый |
| Корпус | пластик |

Описание:

LEO AGRO CR

Воздушонагреватель с эпоксидированным теплообменником, в корпусе из пластика с антикоррозионным покрытием. Водостойчивый и пылевлагозащищенный вентилятор со степенью защиты IP66.

Применение:

Средние и крупные объекты с интенсивным загрязнением воздуха, высокой влажностью или коррозионной средой.

Предназначены для:

теплицы, автомойки, бассейны.

Технические параметры

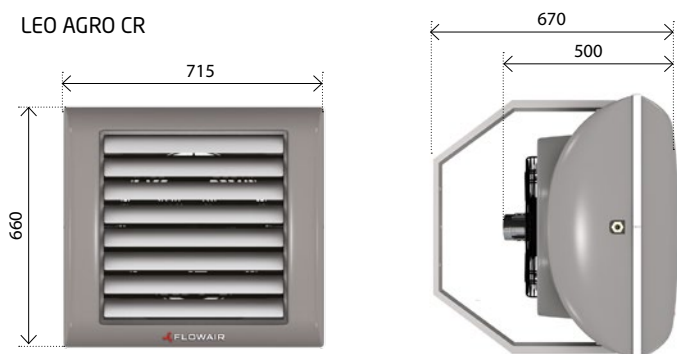
| | AGRO CR |
|---|---------|
| Производительность [м³/ч] | 3500 |
| Питание [В/Гц] | 230/50 |
| Макс. потребление тока [А] | 1,8 |
| Макс. потребление мощности [Вт] | 350 |
| IP | 66 |
| Макс. уровень акустического давления ⁽¹⁾ [дБ(А)] | 51 |
| Макс. длина потока воздуха ⁽²⁾ [м] | 20 |
| Макс. темп. теплоносителя [°C] | 95 |
| Макс. рабочее давление [МПа] | 1,6 |
| Вес аппарата [кг] | 27 |
| Вес аппарата наполненного водой [кг] | 29,3 |

⁽¹⁾ Уровень звукового давления для помещения со средним коэффициентом звукопоглощения, объёмом 1500 м³, на расстоянии 5 м от аппарата

⁽²⁾ Длина потока изотермического воздуха, при граничной скорости 0,5 м/с

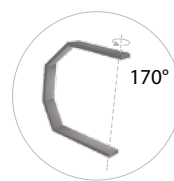
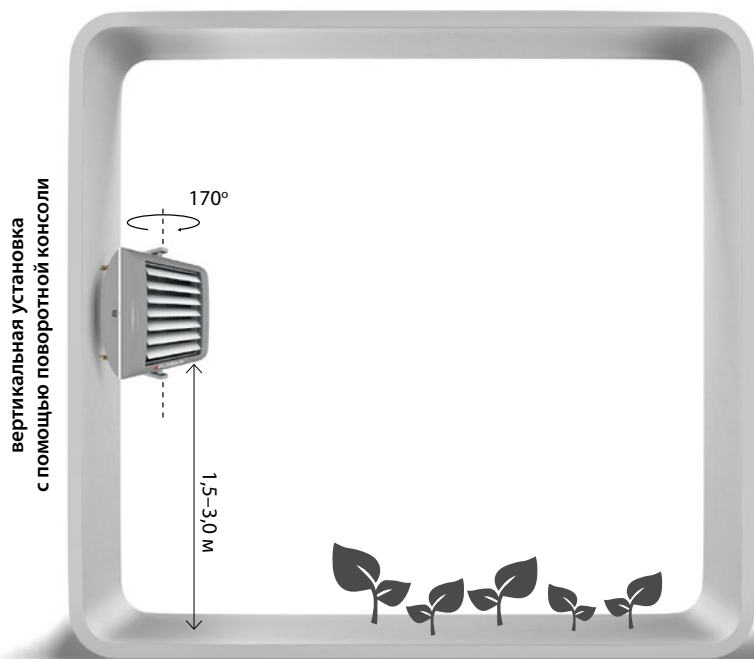
Габариты

LEO AGRO CR





Установка



Поворотная монтажная консоль

Поворотная монтажная консоль для настенной установки. Дает возможность поворота воздухонагревателя на 170°, благодаря чему можно направлять поток нагнетаемого воздуха в любом направлении, а также обеспечивает свободный доступ к аппарату со всех сторон.

Тепловые мощности

| Tr1 °C | Tw1/Tw2 = 90/70°C | | | | Tw1/Tw2 = 80/60°C | | | | Tw1/Tw2 = 70/50°C | | | | Tw1/Tw2 = 60/40°C | | | | Tw1/Tw2 = 50/40°C | | | |
|--------------------------------|-------------------|-----------|------------|-----------|-------------------|-----------|------------|-----------|-------------------|-----------|------------|-----------|-------------------|-----------|------------|-----------|-------------------|-----------|------------|-----------|
| | PT кВт | Qw л/ч | Δрw кПа | Tr2 °C | PT кВт | Qw л/ч | Δрw кПа | Tr2 °C | PT кВт | Qw л/ч | Δрw кПа | Tr2 °C | PT кВт | Qw л/ч | Δрw кПа | Tr2 °C | PT кВт | Qw л/ч | Δрw кПа | Tr2 °C |
| LEO AGRO CR = 3500 м³/ч | | | | | | | | | | | | | | | | | | | | |
| 0 | 52,1 | 2300 | 31,0 | 41,5 | 45,1 | 1980 | 24,0 | 36,0 | 38,1 | 1670 | 18,0 | 30,5 | 31,1 | 1350 | 14,0 | 24,5 | 28,9 | 2510 | 40,0 | 23,0 |
| 5 | 48,2 | 2120 | 27,0 | 44,0 | 41,3 | 1810 | 21,0 | 38,5 | 34,3 | 1500 | 17,0 | 33,0 | 27,4 | 1190 | 11,0 | 27,0 | 25,2 | 2200 | 32,0 | 25,5 |
| 10 | 44,3 | 1950 | 23,0 | 46,5 | 37,5 | 1650 | 17,0 | 41,0 | 30,7 | 1340 | 14,0 | 35,5 | 23,8 | 1040 | 10,0 | 29,5 | 21,7 | 1890 | 24,0 | 28,0 |
| 15 | 40,6 | 1790 | 20,0 | 49,0 | 33,8 | 1490 | 16,0 | 43,5 | 27,1 | 1180 | 11,0 | 37,5 | 20,2 | 880 | 8,0 | 32,0 | 18,2 | 1580 | 17,0 | 30,0 |
| 20 | 36,9 | 1630 | 16,0 | 51,5 | 30,2 | 1330 | 13,0 | 46,0 | 23,5 | 1030 | 10,0 | 40,0 | 16,7 | 730 | 7,0 | 34,0 | 14,8 | 1280 | 13,0 | 32,5 |
| 25 | 33,3 | 1470 | 15,0 | 54,0 | 26,7 | 1170 | 11,0 | 48,0 | 20,0 | 880 | 7,0 | 42,5 | 13,2 | 580 | 5,0 | 36,5 | 11,4 | 990 | 10,0 | 35,0 |
| 30 | 29,8 | 1310 | 13,0 | 56,5 | 23,3 | 1020 | 9,0 | 50,5 | 16,6 | 730 | 7,0 | 44,5 | 9,7 | 420 | 5,0 | 38,5 | 8,1 | 710 | 7,0 | 37,0 |
| 35 | 26,3 | 1160 | 10,0 | 58,5 | 19,8 | 870 | 7,0 | 53,0 | 13,2 | 580 | 5,0 | 47,0 | 6,0 | 260 | 2,0 | 40,5 | 4,7 | 410 | 5,0 | 39,5 |

Технические характеристики при других параметрах теплоносителя можете узнать у Вашего менеджера.

V – объем воздуха

PT – тепловая мощность

Tr1 – температура воздуха на входе в аппарат

Tr2 – температура воздуха на выходе из аппарата

Tw1 – температура воды на входе в теплообменник

Tw2 – температура воды на выходе из теплообменника

Qw – расход воды через теплообменник

Δрw – падение давления в теплообменнике



Управление

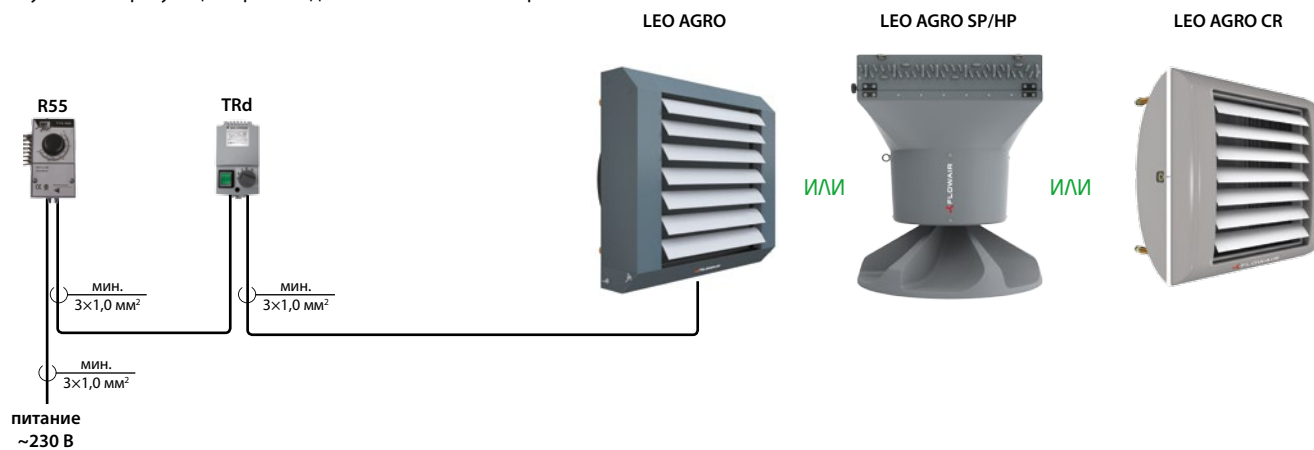
Водяные воздушонагреватели AGRO | AGRO SP/HP | AGRO CR | HT

УПРАВЛЕНИЕ ON/OFF

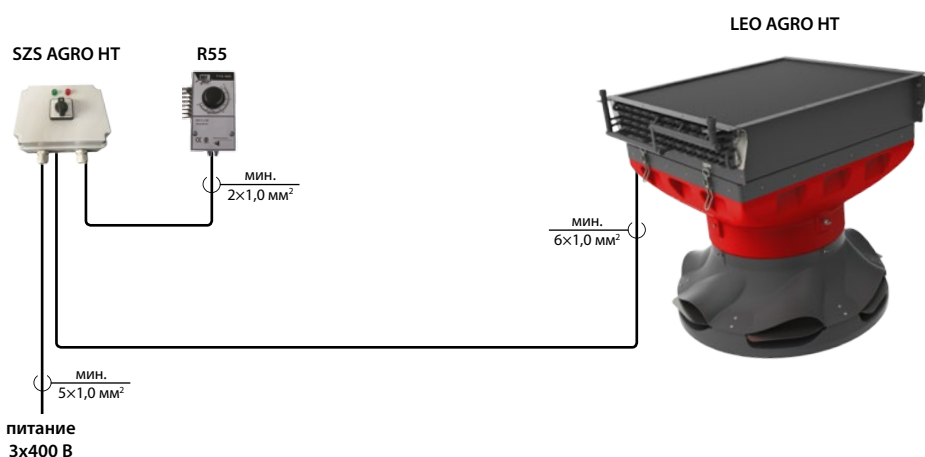
Работа отопительного аппарата регулируется термостатом, который включает аппарат в случае падения температуры в помещении ниже заданной.

Преимущества:

- низкая тепловая инерция,
- снижение затрат на отопление,
- простота в обслуживании,
- независимое управление каждым аппаратом,
- ступенчатая регуляция производительности вентилятора.



Термостат R55 управляет работой клапана и вентилятора.
5-ступенчатый регулятор скорости TRd позволяет изменить обороты вентилятора.



Термостат R55 управляет работой клапана и вентилятора с помощью щита SZS AGRO HT.

Функции щита SZS AGRO HT:

- изменения оборотов вентилятора
- on/off
- сигнализация работы и аварии

Аппарат может управляться с помощью контроллера микроклимата. Компания FLOWAIR не предоставляет контроллер.

Узнайте больше
о нашем
предложении



бесканальная вентиляция
с рекуперацией тепла

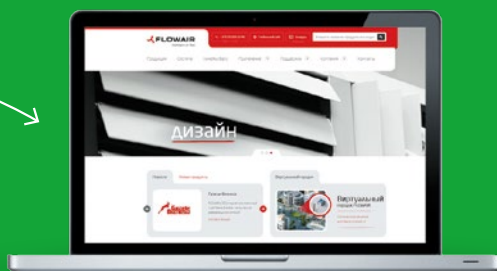
воздушные завесы
и завесы - нагреватели

водяные воздушонагреватели

Посмотрите наши фильмы на
youtube



Зайдите на наш сайт
www.flowair.ru



FLOWAIR

ул. Хвашчинска 151 Е
81-571 Гдыня, Польша

Тел.: +48 58 627 57 20
Факс. +48 58 627 57 21

Запросы присылайте по адресу:
agro@flowair.pl