



УМНЫЕ РЕШЕНИЯ ДЛЯ ОТОПЛЕНИЯ, ОХЛАЖДЕНИЯ И ВЕНТИЛЯЦИИ

Каталог оборудования 2020/2021

ВСЕ ЧТО МЫ ДЕЛАЕМ, ДЕЛАЕМ ДЛЯ ВАС!

ПРОЕКТИРОВАНИЕ
решений, которые облегчают Вашу жизнь. Делаем все, чтобы наши аппараты отличались эргономикой и функциональностью использования, легкостью в обслуживании и приемлемой ценой.

КОМФОРТ
для Вас от инновационного управления и дизайна, а также надежности в эксплуатации.

МОНТАЖ
наших аппаратов это экономия времени, благодаря продуманным монтажным аксессуарам, которые обеспечивают быструю и легкую установку, согласно Вашему желанию и производственной необходимости.

ПРИБРЕТЕНИЯ
возможны на 40 рынках Европы и Азии, благодаря широко развитой дистрибьюторской сети и доступности в интернет магазинах.

FLOWAIR
intelligent air flow

Содержание

■	ВОЗДУХОНАГРЕВАТЕЛИ, ВОЗДУХООХЛАДИТЕЛИ-НАГРЕВАТЕЛИ, СМЕСИТЕЛЬНЫЕ КАМЕРЫ И ДЕСТРАТИФИКАТОРЫ	
■	LEO	8
■	KM	16
■	LEO COOL НОВИНКА!	22
■	LEO D	30
■	LEO EL	34
■	KM EL	36
■	AGRO	40
■	БЫТОВЫЕ И ПРОМЫШЛЕННЫЕ ЗАВЕСЫ	
■	ELIS C	44
■	ELIS T	50
■	ELIS B	56
■	ELIS A	62
■	ELIS G	68
■	БЕСКАНАЛЬНАЯ ВЕНТИЛЯЦИЯ С РЕКУПЕРАЦИЕЙ ТЕПЛА	
■	OxEn	76
■	МНОГОФУНКЦИОНАЛЬНЫЕ АГРЕГАТЫ ДЛЯ ОХЛАЖДЕНИЯ, ОТОПЛЕНИЯ И ВЕНТИЛЯЦИИ	
■	Cube	88

ПРОИЗВОДСТВО

которое заботится об окружающей среде и людях. Наши решения позволяют сохранить тепловой и воздушный баланс в помещении, экономить деньги и энергию за счет оптимального управления, рекуперации тепла и автоматической дестратификации.

УПАКОВКА

учитывает размер стандартных паллет и объемы машин. Это ускоряет комплектацию и загрузку заказов, а также ограничивает затраты на транспортные услуги.



СПИСОК РЕАЛИЗОВАННЫХ
ОБЪЕКТОВ
стр. 94

СИСТЕМА FLOWAIR

мини BMS

T-box
инновационный контроллер
с сенсорным дисплеем



LEO BMS / LEO EL BMS
водяные и электрические
воздуонагреватели



LEO COOL BMS
водяные воздухоохладители-
нагреватели



KM
смесительные камеры

СОВМЕСТНАЯ РАБОТА ОБОРУДОВАНИЯ

СИСТЕМА FLOWAIR – передовое решение, которое позволяет интегрировать работу всех аппаратов и осуществлять управление с помощью одного контроллера T-box. Инновационная СИСТЕМА предоставляет множество функциональных возможностей управления и настройки отопительно-вентиляционной системы, которые раньше были доступны только в системе управления зданием BMS.



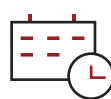
Настройка работы аппаратов одним контроллером



Локальная регулировка работы аппаратов



Экономичное управление вентиляционными и отопительными аппаратами



Недельный таймер работы аппаратов, настраиваемый под индивидуальные потребности



Antifreeze - защита объекта и оборудования от разморозки



Автоматическая дестратификация обеспечивает оптимальную циркуляцию воздуха



LEO D BMS
дестратификаторы



ELiS
воздушные завесы



OXeN
бесканальная вентиляция
с рекуперацией тепла



АВТОМАТИЧЕСКАЯ ДЕСТРАТИФИКАЦИЯ

СИСТЕМА позволяет объединять работу аппаратов для более комфортного пребывания в помещении и увеличения энергосбережения. Комплексная работа воздушонагревателей с дестратификаторами позволяет применять автоматическую дестратификацию и использовать тепло из верхней части помещения, а также экономить электричество и тепловую энергию, поставляемую воздушонагревателями.

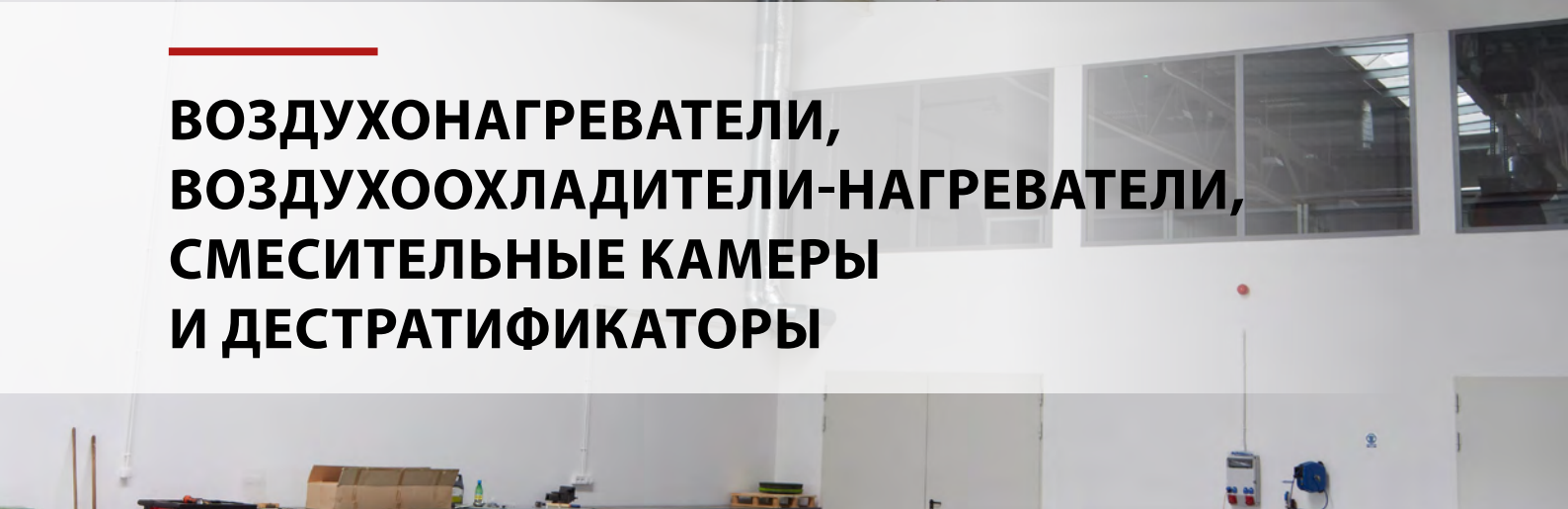


Смотрите видеоролики на нашем сайте www.flowair.com во вкладке СИСТЕМА





**ВОЗДУХОНАГРЕВАТЕЛИ,
ВОЗДУХООХЛАДИТЕЛИ-НАГРЕВАТЕЛИ,
СМЕСИТЕЛЬНЫЕ КАМЕРЫ
И ДЕСТРАТИФИКАТОРЫ**





НОВЫЙ ТИПОРАЗМЕР ВОЗДУХОНАГРЕВАТЕЛЕЙ LEO

**Типоразмер подходящий
под любые Ваши потребности**

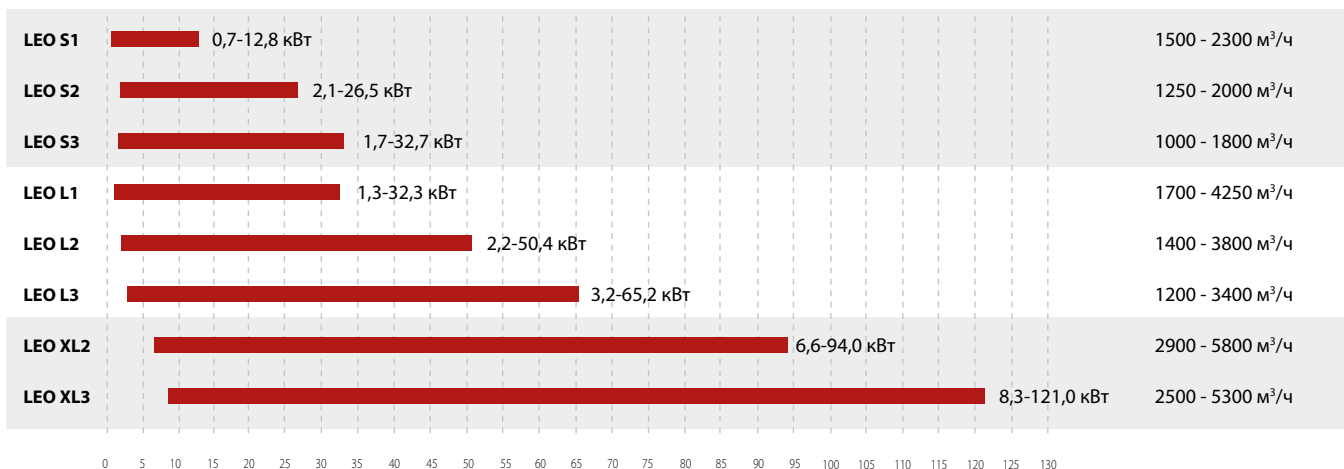
Для нас просто воздухонагреватель это мало! Поэтому мы создали новый типоразмер водяных воздухонагревателей LEO с увеличенным количеством функций и параметрами, подтвержденными исследованиями международной аккредитованной лаборатории.

Сейчас у нас **8 моделей воздухонагревателей!**

Это позволяет подобрать аппараты, подходящие под требования любого объекта.

8 МОДЕЛЕЙ АППАРАТОВ

ДИАПАЗОН ПРОИЗВОДИТЕЛЬНОСТИ



Диапазон тепловых мощностей, определенных при параметрах:
мин. - I скорость вентилятора, температура теплоносителя 40/30°C, температура воздуха на входе в аппарат 20°C
макс. - III скорость вентилятора, температура теплоносителя 120/90°C, температура воздуха на входе в аппарат 0°C

ДОСТУПНЫ 3 ВИДА КОРПУСА



EPP

корпус изготовлен из легкого и прочного материала - вспененного полипропилена, который характеризуется высокой устойчивостью к механическим повреждениям.



RAL

корпус покрашен порошковой краской, любым цветом RAL. Доступны по запросу.



INOX

корпус аппарата изготовлен из нержавеющей стали, устойчивой к воздействию коррозии. Доступны по запросу.



64,1 dB

Acoustic pressure level has been measured at max. airflow, 5 m from the unit, in a 1500 m³ space with a medium sound absorption coefficient.

Poziom ciśnienia akustycznego przy max. wydajności, dla pomieszczenia objętości 1500 m³ o średniej zdolności pochłaniania dźwięku, w odległości 5 m od urządzenia.

Maximal akoestisch drukniveau van de unit, gemeten op een afstand van 5 meter van de unit, in een ruimte met een inhoud van 1500m³ en een gemiddeld vermogen aan geluidsabsorptie.

Уровень звукового давления при макс. производительности, для помещения объемом 1500 м³ со средним коэффициентом звукопоглощения, на расстоянии 5 м от аппарата.



19,1 kW

Heat power, at max. airflow, when the heating medium of 70/50°C, air temperature at the supply 16°C.

Moc grzewcza, przy max. wydajności, czynnika grzewczym 70/50°C, temp. powietrza na wlocie 16°C.

Verwarmingvermogen bij maximale ventilatiehoeveelheid en watertemperatuur van 70°C / 50°C en aanzuigtemperatuur van 16°C.

Тепловая мощность при макс. производительности и темп. теплоносителя 70/50°C, темп. на входе в аппарат 16°C.



21,5 m

Range of horizontal isothermal air stream, at max. airflow and 0,5 m/s velocity limit.

Zasięg poziomy strumienia izotermicznego przy max. wydajności oraz prędkości granicznej 0,5 m/s.

Worp bij horizontale isothermische luchtstroom bij een maximale luchtsnelheid van 0,5 m/s.

Длина потока изотермического воздуха при макс. производительности и граничной скорости 0,5 м/с.



7,5 m

Range of vertical non-isothermal air stream at max. airflow, $\Delta T = 5^\circ C$ and 0,5 m/s velocity limit.

Zasięg pionowy strumienia nieizotermicznego przy max. wydajności, $\Delta T = 5^\circ C$ oraz prędkości granicznej 0,5 m/s.

Worp bij verticale niet isothermische luchtstroom, temperatuurverschil van 5°C en een maximale luchtsnelheid van 0,5 m/s.

Длина потока неизоэтермического воздуха при макс. производительности, для $\Delta T = 5^\circ C$ и при граничной скорости 0,5 м/с.

Параметры аппаратов подтверждены исследованиями аккредитованной лаборатории



Мы заботимся о качестве наших аппаратов и сотрудничаем с аккредитованной независимой международной лабораторией, которая проверила и подтвердила технические параметры устройств.

Этикетка на аппарате указывает фактические параметры устройства - его мощность, длину потока воздуха, уровень шума. Эти параметры были определены для реальных граничных условий, которые встречаются на большинстве объектов.

Фирменные этикетки FLOWAIR гарантируют, что клиент приобретает протестированный аппарат и его фактические технические параметры соответствуют указанным на этикетке.

МЕЖДУНАРОДНАЯ АККРЕДИТОВАННАЯ ЛАБОРАТОРИЯ

Выбранная нами исследовательская лаборатория это международная компания, которая заботится о высоком стандарте своей работы. Результаты исследований ценят производители известных во всем мире марок.

Все исследования учитывали европейские и международные стандарты. Отчеты лаборатории были основой для подготовки этикетки.



ПОЗНАКОМЬТЕСЬ С НОВЫМИ РЕШЕНИЯМИ LEO

Когда необходимо стандартное решение!

LEO SET



ПРЕИМУЩЕСТВА

- приемлемая цена
- простое подключение
- 3-ступенчатая, ручная регулировка производительности

В КОМПЛЕКТЕ



Воздуонагреватель LEO

- 3-ступенчатый вентилятор
- легкий и устойчивый корпус из EPP
- широкий диапазон тепловых мощностей 0,7–121 кВт



Поворотная консоль

- поворот оборудования на 170°
- монтаж на стене и под потолком
- возможность монтажа под разными углами к перегородке



TS - 3-ступенчатый регулятор скорости с термостатом

- 3-ступенчатая регулировка производительности
- постоянный и термостатический режим работы
- функция отопления и вентиляции

Передовое решение, применяемое с СИСТЕМОЙ FLOWAIR

LEO BMS



ПРЕИМУЩЕСТВА

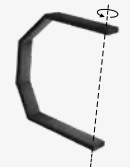
- точный контроль и интуитивное управление
- энергосбережение
- возможность объединения всех групп аппаратов FLOWAIR в одну систему
- возможность подключения к BMS
- локальная регулировка работы аппаратов
- 3-ступенчатая автоматическая и ручная регулировка производительности
- простое подключение

В КОМПЛЕКТЕ



Воздуонагреватель LEO

- 3-ступенчатый вентилятор
- легкий и устойчивый корпус из EPP
- широкий диапазон тепловых мощностей 0,7–121 кВт



Поворотная консоль

- поворот оборудования на 170°
- монтаж на стене и под потолком
- возможность монтажа под разными углами к перегородке



DRV V- модуль управления

- питание 230 В
- степень защиты IP54
- настенный монтаж



PT-1000 IP65 - настенный датчик измерения температуры

- степень защиты IP65
- настенный монтаж

к комплекту добавьте



T-box
инновационный контроллер с сенсорным дисплеем

НАБОР LEO BMS

ИННОВАЦИОННОЕ РЕШЕНИЕ

Водяные воздухонагреватели LEO BMS оснащены энергосберегающими вентиляторами, управляемыми с помощью модуля DRV. Модуль управления DRV контролирует работу аппарата согласно настройкам, заданным в контроллере T-box или непосредственно в системе BMS.



КАК ЭТО РАБОТАЕТ?

Модуль управления DRV измеряет локальную температуру с помощью настенного датчика PT-1000, установленного при аппарате. На основании измерения модуль DRV автоматически регулирует тепловую мощность аппарата и обеспечивает оптимальные условия работы.

Задача пользователя - указать в настройках контроллера нужную температуру воздуха в помещении, а регулировка тепловой мощности осуществляется автоматически путем изменения скорости вентилятора.



ПРЕИМУЩЕСТВА РЕШЕНИЯ:

- воздухонагреватель всегда работает на самой возможно низкой скорости
- равномерное и энергосберегающее отопление помещения
- экономия энергии и понижение уровня шума

ВОДЯНЫЕ ВОЗДУХОНАГРЕВАТЕЛИ LEO



Тепловая мощность
0,7–121 кВт

Вес
9,5–26,2 кг

Корпус
ЕРР

вспененный
полипропилен

Производительность
1000–5800 м³/ч

Цвет
серый

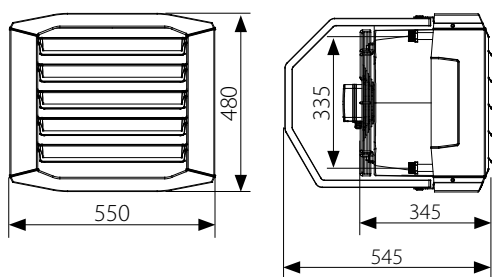
ПРИМЕНЕНИЕ

Крупные объекты: промышленные и производственные цеха, склады, торговые павильоны, спортивные залы, а также небольшие объекты: мастерские, гаражи, магазины, автосалоны, автозаправочные станции и т.д.

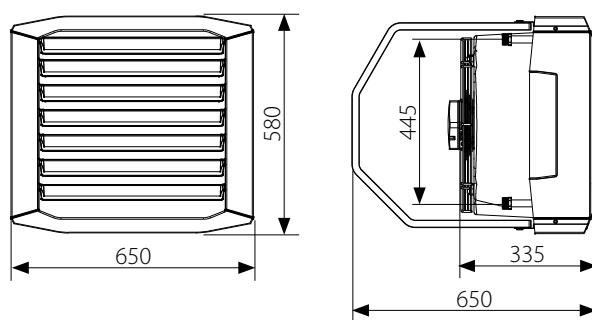
ДОСТУПНЫЕ ТИПЫ АППАРАТОВ

- LEO BMS**
 Водяные воздухонагреватели, оснащенные энергосберегающими 3-скоростными вентиляторами, управляются с помощью внешнего модуля DRV, который контролирует работу аппарата согласно настройкам в контроллере T-box или непосредственно в системе BMS.
- LEO**
 Водяные воздухонагреватели с вентиляторами АС и возможностью 3-скоростной регулировки производительности.

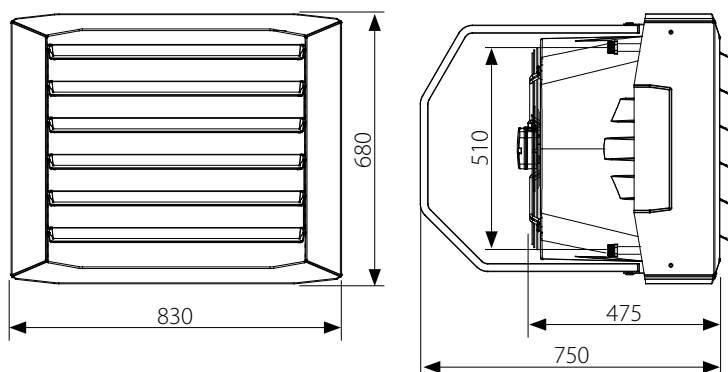
ГАБАРИТЫ



LEO S1 | S2 | S3
LEO S1 BMS | S2 BMS | S3 BMS



LEO L1 | L2 | L3
LEO L1 BMS | L2 BMS | L3 BMS



LEO XL2 | XL3
LEO XL2 BMS | XL3 BMS

- чертежи CAD, файлы REVIT, а также техническая документация для всех моделей доступны на www.flowair.com



ТЕХНИЧЕСКИЕ ПАРАМЕТРЫ

Водяные воздуонагреватели LEO

	LEO S1 / S1 BMS	LEO S2 / S2 BMS	LEO S3 / S3 BMS	LEO L1 / L1 BMS	LEO L2 / L2 BMS	LEO L3 / L3 BMS	LEO XL2 / XL2 BMS	LEO XL3 / XL3 BMS
Производительность [м³/ч]	2300	2000	1800	4250	3800	3400	5800	5300
Диапазон тепловых мощностей [кВт]	0,7 – 12,8	2,1 – 26,5	1,7 – 32,7	1,3 – 32,3	2,2 – 50,4	3,2 – 65,2	6,6 – 94,0	8,3 – 121,0
Номинальная тепловая мощность (70/50/16°C, III скорость) [кВт]	4,5	10,2	12,3	11,7	19,1	25,6	36,5	48,1
Питание [В/Гц]	230/50			230/50			230/50	
Макс. потребление тока [А]	0,5	0,6	0,6	1,4	1,5	1,5	2,3	2,4
Макс. потребление мощности [Вт]	120	130	130	330	340	340	520	550
IP / Класс изоляции	54/F			54/F			54/F	
Макс. уровень акустического давления [дБ(А)] ⁽¹⁾	56,3			64,1			67,5	
Макс. уровень акустической мощности [дБ(А)] ⁽²⁾	71,4			79,2			82,6	
Горизонтальная длина потока воздуха [м] ⁽³⁾	16,0	14,0	12,5	24,0	21,5	19,0	26,0	23,5
Вертикальная длина потока воздуха [м] ⁽⁴⁾	6,0	5,3	4,9	8,3	7,5	6,8	8,5	7,7
Макс. температура теплоносителя [°C]	120			120			120	
Макс. рабочее давление [МПа]	1,6			1,6			1,6	
Патрубок	½"			¾"			¾"	
Макс. рабочая температура [°C]	60			60			60	
Вес аппарата [кг]	9,5	10,4	10,8	14,9	16,2	17,8	23,2	26,2
Вес аппарата, наполненного водой [кг]	10,2	11,6	12,2	15,9	18,2	20,5	25,9	30,3

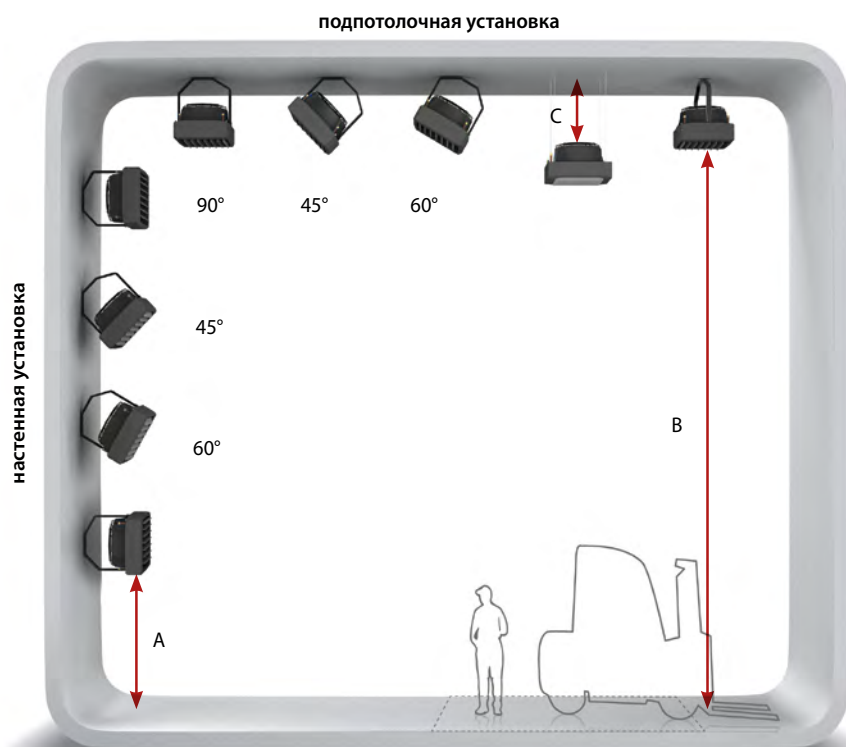
⁽¹⁾ Уровень акустического давления для помещения со средним коэффициентом звукопоглощения, объемом 1500 м³, на расстоянии 5 м от аппарата

⁽²⁾ Согласно распоряжению PN-EN ISO3744

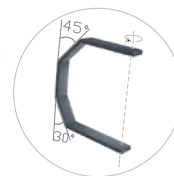
⁽³⁾ Горизонтальная длина потока изотермического воздуха, при граничной скорости 0,5 м/с.

⁽⁴⁾ Вертикальная длина потока неизотермического воздуха, при ΔT=5°C и граничной скорости 0,5 м/с.

УСТАНОВКА



Крепежные держатели облегчают установку под потолком с помощью монтажных шпилек (поставляются опционально).



Поворотная консоль позволяет установить аппарат вертикально или горизонтально под разными углами к перегородке.

МОНТАЖНЫЕ РАССТОЯНИЯ

	S1	S2	S3	L1	L2	L3	XL2	XL3
A [м]	макс. 3,0	макс. 3,0	макс. 3,0	2,5–8,0	2,5–8,0	2,5–8,0	2,5–8,0	2,5–8,0
B [м]	2,5–7,0	2,5–6,0	2,5–6,0	2,5–9,5	2,5–8,5	2,5–8,0	2,5–9,5	2,5–9,0
C [м]	мин. 0,3							

УПРАВЛЕНИЕ

воздуонагревателями LEO / LEO BMS



УПРАВЛЕНИЕ TS вариант BASIC

Это самый простой способ управления 3-скоростными воздуноагревателями. Работой аппарата управляет 3-ступенчатый регулятор скорости с термостатом.



УПРАВЛЕНИЕ T-box вариант BMS

Это инновационная система управления, подходящая под индивидуальные потребности, благодаря контроллеру T-box с сенсорным дисплеем.

ВОДЯНОЙ ВОЗДУОАГРЕВАТЕЛЬ LEO



Управление TS



Управление T-box

Способ управления

Ручная 3-ступенчатая регулировка производительности
Автоматическая 3-ступенчатая регулировка производительности

Режимы работы

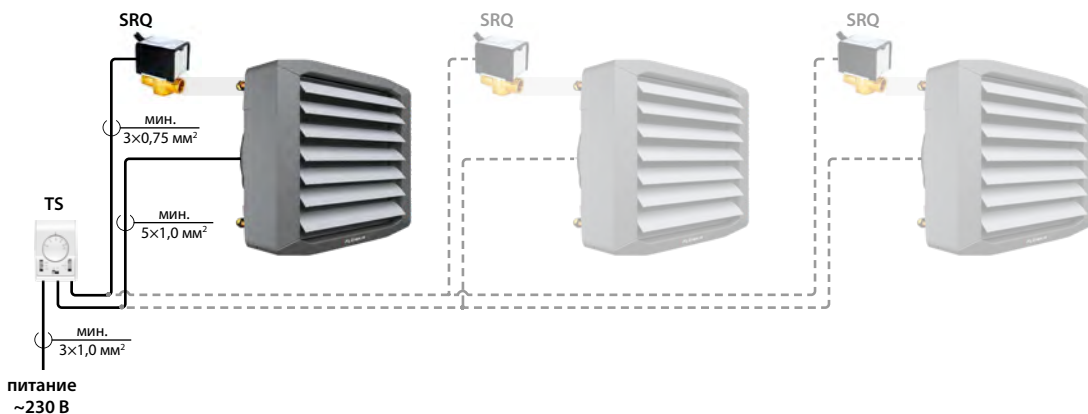
Отопление / Охлаждение / Вентиляция
Работа в постоянном и термостатическом режиме
Недельный таймер
BMS
Защита от разморозки
Интеграция с СИСТЕМОЙ FLOWAIR

Максимальное количество подключенных аппаратов

С помощью контроллера
С помощью дополнительных распределителей

✓	✓
	✓
✓	✓
✓	✓
	✓
	✓
	✓
7	31
36	–

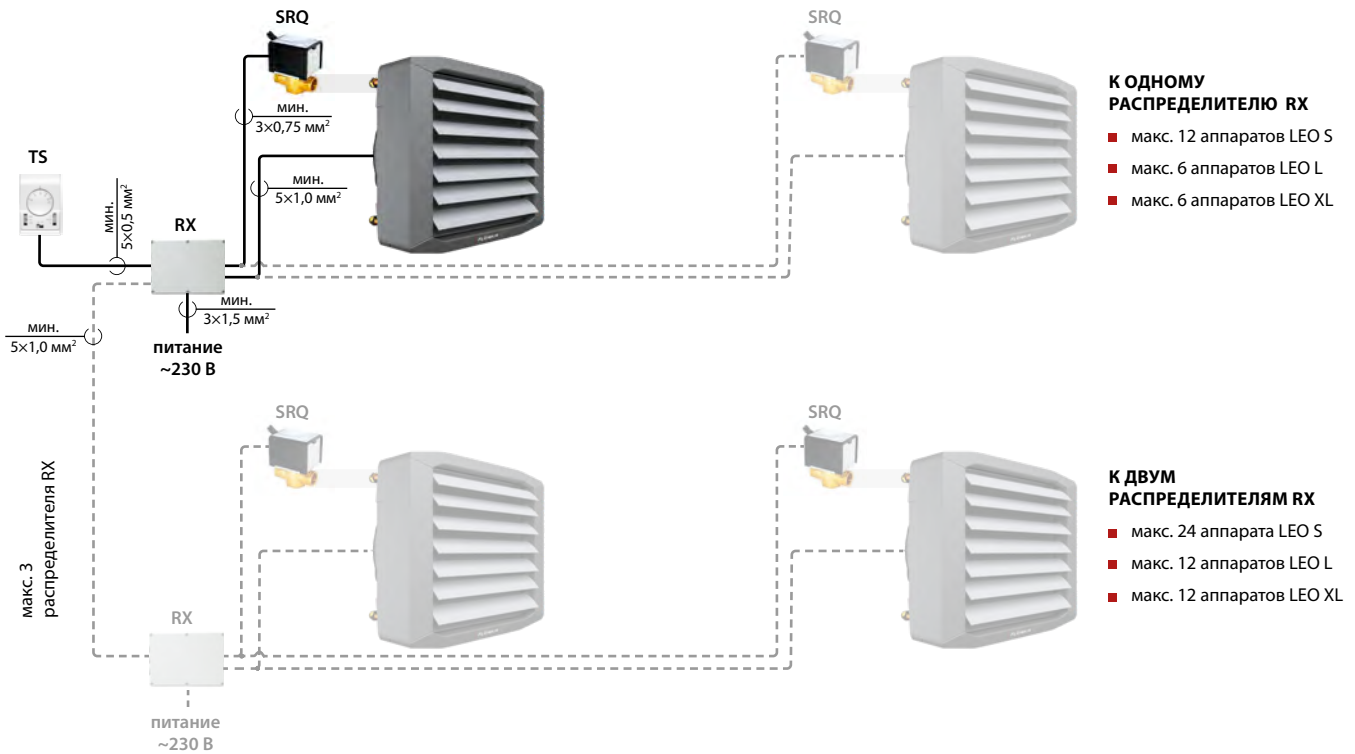
УПРАВЛЕНИЕ TS



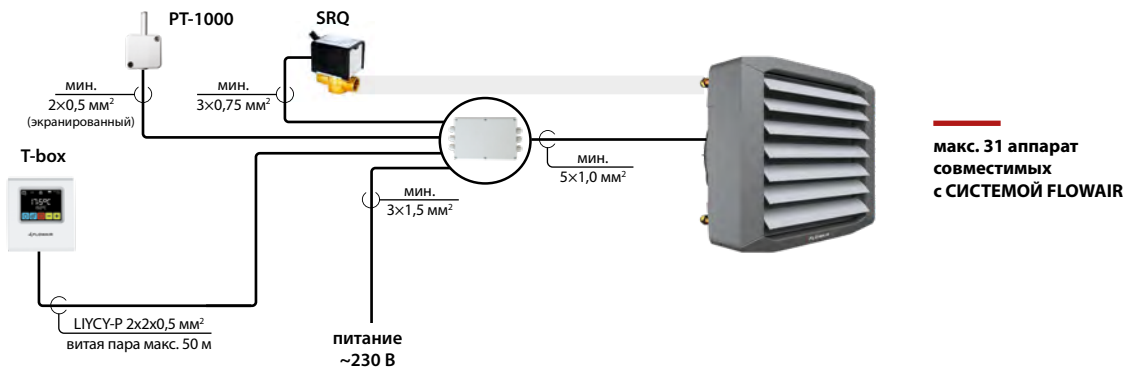
К ОДНОМУ TS

- макс. 7 аппаратов LEO S
- макс. 3 аппарата LEO L
- макс. 2 аппарата LEO XL

УПРАВЛЕНИЕ TS +RX

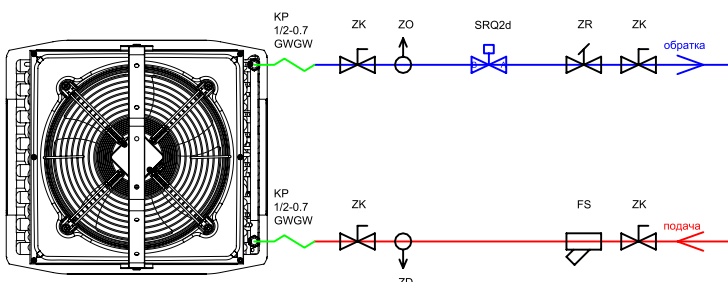


УПРАВЛЕНИЕ T-box



ГИДРАВЛИЧЕСКОЕ ПОДКЛЮЧЕНИЕ

Гидравлическое подключение воздухонагревателей LEO



ZK – запорный клапан
 ZO – воздушный клапан
 ZD – дренажный клапан
 FS – сетчатый фильтр
 ZR – балансировочный клапан
 KP – гибкие шланги
 SRQ2d – 2-ходовой клапан с сервоприводом
 * - диаметр подключения 1/2" для LEO S
 или 3/4" для LEO L/XL

АКСЕССУАРЫ

КОНФУЗОР LEO L / XL

Материал: сталь окрашена порошковой краской
Вес: 3,8 кг для L; 6,2 кг для XL

Применение конфузора приводит к увеличению скорости и диапазона потока воздуха, что позволяет быстрее подать теплый воздух в нижнюю часть помещения.



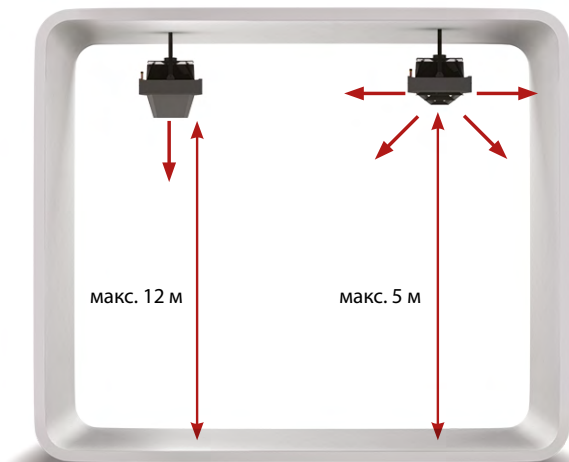
РАСПРЕДЕЛИТЕЛЬ LEO L / XL

Материал: сталь окрашена порошковой краской
Вес: 2,8 кг для L; 4,8 кг для XL

Четырехсторонний распределитель воздуха, установленный под потолком, позволяет более эффективно направлять нагреваемый воздух в низких помещениях.



доступны для LEO L и XL



СМЕСИТЕЛЬНАЯ КАМЕРА KM

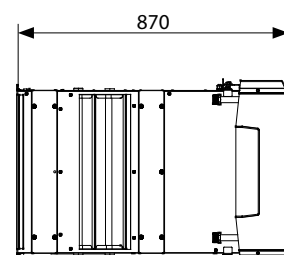
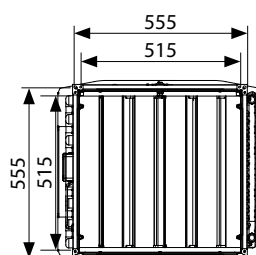
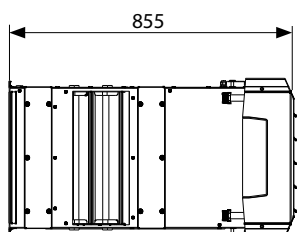
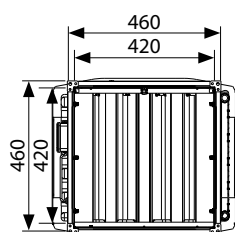
доступна для всех моделей LEO

Смесительные камеры KM позволяют нагнетать свежий воздух в помещение. Это самый простой способ создания приточной вентиляции с минимальным потреблением энергии, без необходимости установки дополнительных систем и воздуховодов.

LEO + KM

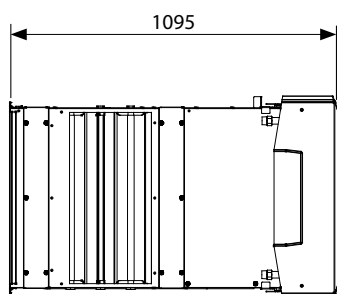
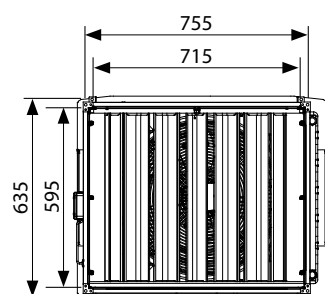


ГАБАРИТЫ



LEO S1 | S2 | S3 + KM S
LEO S1 BMS | S2 BMS | S3 BMS + KM S

LEO L1 | L2 | L3 + KM L
LEO L1 BMS | L2 BMS | L3 BMS + KM L



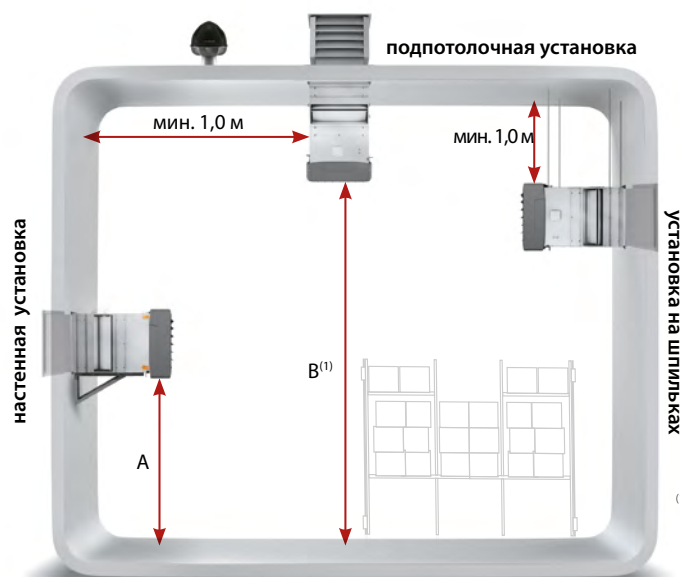
LEO XL2 | XL3 + KM XL
LEO XL2 BMS | XL3 BMS + KM XL

чертежи CAD, файлы REVIT, а также техническая документация для всех моделей доступны на www.flowair.com



УСТАНОВКА

СМЕСИТЕЛЬНАЯ КАМЕРА КМ



LEO + КМ + КРЫШНЫЙ ВЕНТИЛЯТОР

Самый простой способ создания приточно-вытяжной вентиляции в помещении без необходимости установки дополнительных систем.



Монтажная консоль позволяет регулировать, а также легко монтировать аппарат к вертикальным перегородкам.

⁽¹⁾ При вертикальной установке жалюзи. При установке под потолком высоту монтажа надо подбирать в зависимости от длины вертикального потока неизотермического воздуха, от мин. 2,5 м до макс. 8 м.

МОНТАЖНЫЕ РАССТОЯНИЯ

	LEO S1 + KM S	LEO S2 + KM S	LEO S3 + KM S	LEO L1 + KM L	LEO L2 + KM L	LEO L3 + KM L	LEO XL2 + KM XL	LEO XL3 + KM XL
A [м]	макс. 3,0	макс. 3,0	макс. 3,0	2,5 – 5,0	2,5 – 5,0	2,5 – 5,0	2,5 – 5,0	2,5 – 5,0
B [м]	2,5 – 4,5	2,5 – 4,0	2,5 – 4,0	2,5 – 6,5	2,5 – 6,0	2,5 – 5,5	2,5 – 7,0	2,5 – 6,0

ТЕХНИЧЕСКИЕ ПАРАМЕТРЫ

Воздуонагреватели LEO со смесительной камерой КМ

	LEO S1 + KM S	LEO S2 + KM S	LEO S3 + KM S	LEO L1 + KM L	LEO L2 + KM L	LEO L3 + KM L	LEO XL2 + KM XL	LEO XL3 + KM XL
Производительность [м³/ч]⁽¹⁾	1200	1100	1000	2600	2400	2250	3700	3100
Номинальная тепловая мощность (70/50/16°C, III скорость) [кВт]	3,1	7,2	8,3	9,1	14,4	19,5	27,4	33,0
Питание [В/Гц]	230/50			230/50			230/50	
Макс. потребление тока [А]	0,5	0,6	0,6	1,4	1,5	1,5	2,3	2,4
Макс. потребление мощности [Вт]	110	130	130	320	340	340	520	550
IP / Класс изоляции	54/F			54/F			54/F	
Макс. уровень акустического давления [дБ(A)]⁽²⁾	56,3			64,1			67,5	
Макс. уровень акустической мощности [дБ(A)]⁽³⁾	71,4			79,2			82,6	
Горизонтальная длина потока воздуха [м]⁽⁴⁾	8,0	7,5	7,0	14,5	13,5	12,5	16,5	14,0
Вертикальная длина потока воздуха [м]⁽⁵⁾	3,4	3,2	2,9	5,3	5,0	4,7	5,8	4,9
Макс. температура теплоносителя [°C]	120			120			120	
Макс. рабочее давление [МПа]	1,6			1,6			1,6	
Патрубок	½"			¾"			¾"	
Вес аппарата [кг]	25,9	26,8	27,9	34,3	35,5	37,8	53,6	57,9
Вес аппарата, наполненного водой [кг]	26,6	28,0	29,3	35,3	37,5	40,5	56,3	62,0

⁽¹⁾ Производительность с забором воздуха и 100% свежего воздуха

⁽²⁾ Уровень акустического давления для помещения со средним коэффициентом звукопоглощения, объемом 1500 м³, на расстоянии 5 м от аппарата

⁽³⁾ Согласно распоряжению PN-EN ISO3744

⁽⁴⁾ Горизонтальная длина потока изотермического воздуха, при граничной скорости 0,5 м/с.

⁽⁵⁾ Вертикальная длина потока неизотермического воздуха, при ΔT=5°C и граничной скорости 0,5 м/с.

САМАЯ ПРОСТАЯ СИСТЕМА ВЕНТИЛЯЦИИ



Смотрите видеоролики на нашем сайте www.flowair.ru во вкладке СИСТЕМА



LEO + KM + КРЫШНЫЙ ВЕНТИЛЯТОР это самый простой способ создания приточно-вытяжной вентиляции в помещении без необходимости установки дополнительных систем.

Водяной воздухонагреватель со смесительной камерой **LEO + KM** обеспечивает приток свежего воздуха в помещение и его обогрев, а крышный вентилятор удаляет обработанный воздух из помещения.

Инновационный контроллер T-box гарантирует плавную регулировку открытия дроссельных заслонок в диапазоне 0-100%, благодаря чему можно легко изменить количество нагнетаемого воздуха

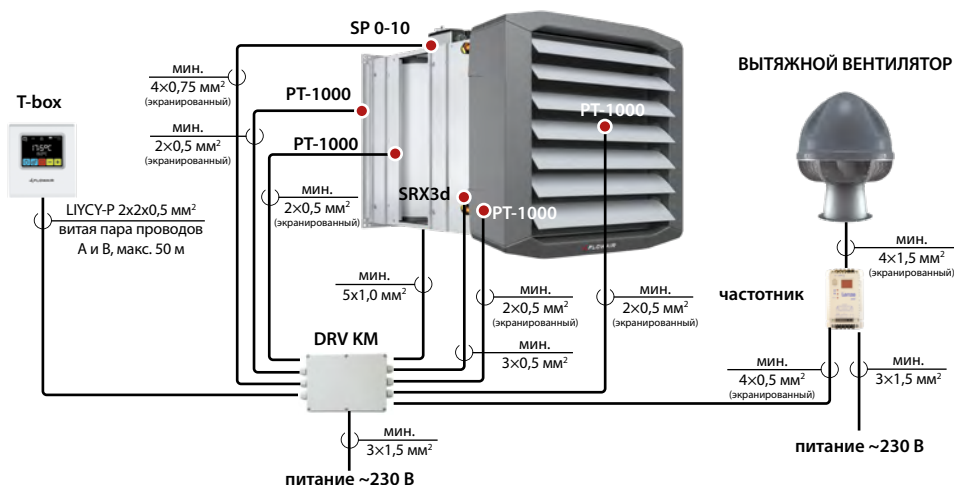
в помещение. Одновременно система управления автоматически регулирует производительность крышного вентилятора, чтобы сохранить баланс нагнетаемого и удаляемого воздуха и поддержать постоянное давление в помещении. Кроме того контроллер T-box защищает теплообменник от разморозки и информирует о загрязнении фильтров.

Это комплексное решение гарантирует **эффективную автоматическую приточно-вытяжную вентиляцию** и комфорт пребывания в помещении.

ОСНОВНЫЕ ФУНКЦИИ:

- регулировка степени открытия дроссельных заслонок в зависимости от внешней температуры
- контроль температуры воздуха, нагнетаемого в помещение
- баланс работы между крышными вытяжными вентиляторами и смесительными камерами
- возможность подключения детектора газа или влажности
- защита от разморозки
- возможность подключения к BMS

УПРАВЛЕНИЕ T-box



Элементы автоматики

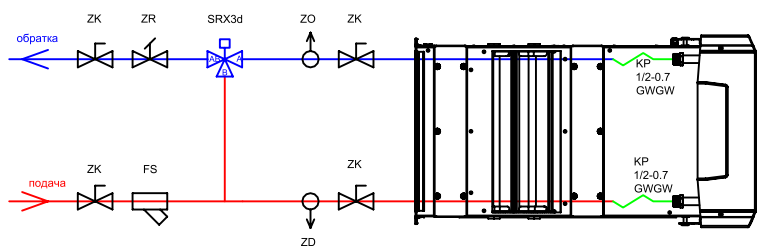
KM S / L / XL:

- модуль управления DRV KM,
- сервопривод дроссельных заслонок,
- 3-ходовой клапан с сервоприводом,
- датчик температуры наружного воздуха,
- датчик температуры циркуляционного воздуха,
- датчик температуры нагнетаемого воздуха,
- датчик температуры теплоносителя.

макс. 31 аппарат
совместимых
с СИСТЕМОЙ FLOWAIR

ГИДРАВЛИЧЕСКОЕ ПОДКЛЮЧЕНИЕ

Гидравлическое подключение воздухонагревателей LEO со смесительной камерой KM



- ZK – запорный клапан
- ZO – воздушный клапан
- ZD – дренажный клапан
- FS – сетчатый фильтр
- ZR – балансировочный клапан
- KP – гибкие шланги
- SRX3d – 3-ходовой клапан с 3-точечным сервоприводом (SRX3d входит в комплект автоматики KM)



ТЕПЛОВЫЕ МОЩНОСТИ

Tw1/Tw2 = 120/90°C

Tw1/Tw2 = 90/70°C

Tw1/Tw2 = 70/50°C

Tw1/Tw2 = 60/40°C

Tw1/Tw2 = 40/30°C

Tr1	PT	Qw	Δрw	Tr2	Tr1	PT	Qw	Δрw	Tr2	Tr1	PT	Qw	Δрw	Tr2	Tr1	PT	Qw	Δрw	Tr2	Tr1	PT	Qw	Δрw	Tr2
°C	кВт	л/ч	кПа	°C	°C	кВт	л/ч	кПа	°C	°C	кВт	л/ч	кПа	°C	°C	кВт	л/ч	кПа	°C	°C	кВт	л/ч	кПа	°C

LEO S1 / LEO S1 BMS

V = 2300 м³/ч

0,0	12,8	381	1,8	16,5	0,0	9,8	430	2,4	12,5	0,0	6,7	292	1,3	8,5	0,0	5,0	219	0,8	6,5	0,0	3,8	325	1,7	5,0
5,0	12,2	362	1,6	20,5	5,0	9,1	401	2,1	16,5	5,0	6,0	262	1,0	12,5	5,0	4,3	188	0,6	10,5	5,0	3,0	263	1,2	9,0
10,0	11,5	343	1,5	24,5	10,0	8,4	372	1,8	21,0	10,0	5,3	232	0,8	17,0	10,0	3,6	155	0,4	14,5	10,0	2,3	197	0,7	13,0
15,0	10,9	324	1,3	29,0	15,0	7,8	343	1,6	25,0	15,0	4,6	202	0,7	21,0	15,0	2,7	117	0,3	18,5	15,0	1,2	104	0,2	16,5
20,0	10,2	305	1,2	33,0	20,0	7,1	314	1,3	29,0	20,0	3,9	170	0,5	25,0	20,0	1,7	74	0,1	22,0	20,0	0,8	72	0,1	21,0

LEO S2 / LEO S2 BMS

V = 2000 м³/ч

0,0	26,5	788	10,7	39,0	0,0	20,1	889	14,2	30,0	0,0	14,4	631	8,2	21,5	0,0	11,5	502	5,6	17,0	0,0	8,3	719	11,4	12,5
5,0	25,2	750	9,8	42,0	5,0	18,9	832	12,6	33,0	5,0	13,1	574	6,9	24,5	5,0	10,2	445	4,5	20,0	5,0	7,0	604	8,4	15,5
10,0	24,0	713	8,9	45,0	10,0	17,6	776	11,1	36,0	10,0	11,8	517	5,7	27,5	10,0	8,9	386	3,6	23,0	10,0	5,6	488	5,8	18,5
15,0	22,7	676	8,1	48,0	15,0	16,3	719	9,7	39,0	15,0	10,5	459	4,6	30,5	15,0	7,5	328	2,7	26,0	15,0	4,3	370	3,5	21,0
20,0	21,5	639	7,3	51,0	20,0	15,0	663	8,4	42,0	20,0	9,2	401	3,6	33,5	20,0	6,1	267	1,9	29,0	20,0	2,8	246	1,7	24,0

LEO S3 / LEO S3 BMS

V = 1800 м³/ч

0,0	32,7	973	8,4	54,0	0,0	24,9	1098	11,1	41,0	0,0	17,6	769	6,2	29,0	0,0	13,8	603	4,2	23,0	0,0	10,1	872	8,6	16,5
5,0	31,1	925	7,6	56,0	5,0	23,3	1026	9,8	43,0	5,0	15,9	697	5,2	31,0	5,0	12,2	530	3,3	25,0	5,0	8,4	726	6,2	18,5
10,0	29,5	878	6,9	58,0	10,0	21,6	954	8,6	45,5	10,0	14,3	624	4,3	33,5	10,0	10,5	457	2,5	27,0	10,0	6,7	579	4,1	21,0
15,0	27,9	831	6,3	60,5	15,0	20,0	883	7,5	47,5	15,0	12,6	551	3,4	35,5	15,0	8,8	382	1,8	29,0	15,0	4,9	428	2,4	23,0
20,0	26,3	784	5,6	62,5	20,0	18,4	811	6,4	49,5	20,0	10,9	478	2,6	37,5	20,0	7,0	304	1,2	31,5	20,0	3,1	264	1,0	25,0

LEO L1 / LEO L1 BMS

V = 4250 м³/ч

0,0	32,3	961	7,0	22,5	0,0	24,6	1086	9,4	17,0	0,0	17,1	749	5,1	12,0	0,0	13,3	578	3,3	9,0	0,0	9,8	845	7,0	7,0
5,0	30,7	913	6,4	26,5	5,0	23,0	1014	8,3	21,0	5,0	15,4	676	4,2	15,5	5,0	11,6	504	2,6	13,0	5,0	8,0	697	4,9	10,5
10,0	29,1	865	5,8	30,0	10,0	21,3	941	7,2	25,0	10,0	13,8	602	3,4	19,5	10,0	9,8	429	1,9	17,0	10,0	6,3	547	3,2	14,5
15,0	27,5	818	5,2	34,0	15,0	19,7	869	6,3	28,5	15,0	12,1	528	2,7	23,5	15,0	8,1	352	1,4	20,5	15,0	4,5	391	1,8	18,0
20,0	25,9	770	4,7	37,5	20,0	18,0	796	5,3	32,5	20,0	10,4	453	2,1	27,0	20,0	6,2	272	0,9	24,5	20,0	1,6	139	0,3	21,0

V – объем воздуха
 PT – тепловая мощность
 Tr1 – температура воздуха на входе в аппарат

Tr2 – температура воздуха на выходе из аппарата
 Tw1 – температура воды на входе в теплообменник
 Tw2 – температура воды на выходе из теплообменника

Qw – расход воды через теплообменник
 Δрw – падение давления воды в теплообменнике

ТЕПЛОВЫЕ МОЩНОСТИ

Tw1/Tw2 = 120/90°C					Tw1/Tw2 = 90/70°C					Tw1/Tw2 = 70/50°C					Tw1/Tw2 = 60/40°C					Tw1/Tw2 = 40/30°C				
Tr1	PT	Qw	Δpw	Tr2	Tr1	PT	Qw	Δpw	Tr2	Tr1	PT	Qw	Δpw	Tr2	Tr1	PT	Qw	Δpw	Tr2	Tr1	PT	Qw	Δpw	Tr2
°C	кВт	л/ч	кПа	°C	°C	кВт	л/ч	кПа	°C	°C	кВт	л/ч	кПа	°C	°C	кВт	л/ч	кПа	°C	°C	кВт	л/ч	кПа	°C
LEO L2 / LEO L2 BMS																								
V = 3800 м³/ч																								
0,0	50,4	1 500	7,9	43,5	0,0	38,4	1 693	10,5	33,0	0,0	27,2	1 190	5,9	23,5	0,0	21,5	937	4,0	18,5	0,0	15,6	1 351	8,2	13,5
5,0	48,0	1 428	7,2	46,5	5,0	35,9	1 584	9,3	36,0	5,0	24,7	1 079	4,9	26,5	5,0	18,9	825	3,2	21,5	5,0	13,0	1 128	5,9	16,0
10,0	45,5	1 355	6,5	49,0	10,0	33,4	1 474	8,1	38,5	10,0	22,1	968	4,1	29,0	10,0	16,3	712	2,4	24,0	10,0	10,4	902	4,0	19,0
15,0	43,1	1 283	5,9	52,0	15,0	30,9	1 364	7,1	41,5	15,0	19,6	856	3,3	31,5	15,0	13,7	598	1,8	26,5	15,0	7,7	671	2,4	21,5
20,0	40,7	1 211	5,3	54,5	20,0	28,4	1 254	6,1	44,0	20,0	17,0	743	2,5	34,5	20,0	11,0	480	1,2	29,5	20,0	4,9	425	1,1	24,0
LEO L3 / LEO L3 BMS																								
V = 3400 м³/ч																								
0,0	65,2	1 942	11,9	63,0	0,0	49,4	2 182	15,7	48,0	0,0	35,7	1 564	9,1	34,5	0,0	28,8	1 254	6,4	28,0	0,0	20,5	1 775	12,6	20,0
5,0	62,2	1 852	10,9	65,0	5,0	46,4	2 046	13,9	49,5	5,0	32,6	1 426	7,7	36,5	5,0	25,6	1 115	5,2	29,5	5,0	17,3	1 499	9,3	21,5
10,0	59,2	1 762	10,0	67,0	10,0	43,3	1 910	12,3	51,5	10,0	29,5	1 289	6,4	38,5	10,0	22,4	975	4,1	31,5	10,0	14,1	1 220	6,5	23,5
15,0	56,2	1 672	9,1	68,5	15,0	40,2	1 775	10,8	53,5	15,0	26,3	1 150	5,3	40,0	15,0	19,1	832	3,1	33,5	15,0	10,8	935	4,0	25,5
20,0	53,2	1 584	8,2	70,5	20,0	37,1	1 639	9,3	55,0	20,0	23,1	1 010	4,2	42,0	20,0	15,8	686	2,2	35,0	20,0	7,3	637	2,1	27,0
LEO XL2 / LEO XL2 BMS																								
V = 5800 м³/ч																								
0,0	94,0	2 799	23,1	52,5	0,0	71,6	3 159	30,7	40,0	0,0	51,4	2 248	17,5	28,5	0,0	41,2	1 794	12,1	23,0	0,0	29,6	2 568	24,4	16,5
5,0	89,5	2 666	21,1	54,5	5,0	67,0	2 958	27,2	42,0	5,0	46,8	2 046	14,7	31,0	5,0	36,5	1 591	9,7	25,5	5,0	24,9	2 161	17,9	19,0
10,0	85,1	2 533	19,2	57,0	10,0	62,5	2 757	23,9	44,5	10,0	42,1	1 843	12,2	33,5	10,0	31,8	1 386	7,6	27,5	10,0	20,2	1 751	12,3	21,0
15,0	80,6	2 400	17,4	59,5	15,0	57,9	2 556	20,8	47,0	15,0	37,5	1 639	9,9	35,5	15,0	27,1	1 179	5,7	30,0	15,0	15,4	1 336	7,6	23,5
20,0	76,2	2 269	15,7	61,5	20,0	53,4	2 355	17,9	49,0	20,0	32,8	1 433	7,8	38,0	20,0	22,2	969	4,0	32,0	20,0	10,5	910	3,8	25,5
LEO XL3 / LEO XL3 BMS																								
V = 5300 м³/ч																								
0,0	121,0	3 602	18,7	74,0	0,0	91,6	4 043	24,6	56,0	0,0	66,6	2 916	14,4	41,0	0,0	54,0	2 352	10,2	33,0	0,0	38,2	3 313	20,0	23,5
5,0	115,4	3 436	17,2	75,5	5,0	86,0	3 794	21,9	57,5	5,0	60,9	2 664	12,3	42,0	5,0	48,1	2 097	8,3	34,5	5,0	32,4	2 807	14,9	25,0
10,0	109,9	3 270	15,7	76,5	10,0	80,3	3 545	19,4	59,0	10,0	55,1	2 411	10,2	43,5	10,0	42,2	1 840	6,5	35,5	10,0	26,5	2 297	10,4	26,0
15,0	104,3	3 106	14,3	78,0	15,0	74,7	3 296	17,0	60,0	15,0	49,3	2 157	8,4	45,0	15,0	36,2	1 580	5,0	37,0	15,0	20,5	1 777	6,6	27,5
20,0	98,9	2 944	12,9	79,5	20,0	69,1	3 048	14,7	61,5	20,0	43,4	1 900	6,7	46,0	20,0	30,1	1 314	3,6	38,0	20,0	14,3	1 238	3,5	28,5

V – объем воздуха
 PT – тепловая мощность
 Tr1 – температура воздуха на входе в аппарат

Tr2 – температура воздуха на выходе из аппарата
 Tw1 – температура воды на входе в теплообменник
 Tw2 – температура воды на выходе из теплообменника

Qw – расход воды через теплообменник
 Δpw – падение давления воды в теплообменнике

ВОЗДУХООХЛАДИТЕЛИ-НАГРЕВАТЕЛИ LEO COOL

Холодильная мощность⁽¹⁾ [кВт]
2,2–37,4

Тепловая мощность⁽²⁾ [кВт]
3,1–65,4

Вес [кг]
23,1–36,0

Корпус
ERP
вспененный полипропилен

Производительность⁽³⁾ [м³/ч]
1150–4200

Цвет⁽⁴⁾
**серый,
черный**



⁽¹⁾ мин. - 10/15/24°C, I скорость, относительная влажность 55%, макс. - 3/8/32°C, III скорость, относительная влажность 40%

⁽²⁾ мин. - 40/30/20°C, I скорость, макс. - 70/50/0°C, III скорость

⁽³⁾ мин. для LEO COOL L3, I скорость; макс. для LEO COOL XL4, III скорость

⁽⁴⁾ RAL 9007

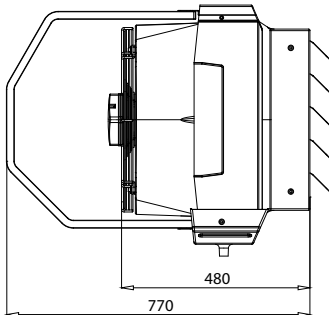
ПРИМЕНЕНИЕ

Водяные воздухоохладители-нагреватели предназначены для охлаждения и отопления средних и крупных объектов, таких как логистические центры, производственные цеха, склады, магазины, спортивные залы и т. д. Устройства применяются внутри помещений, где макс. запыленность воздуха не превышает 0,3 г/м³.

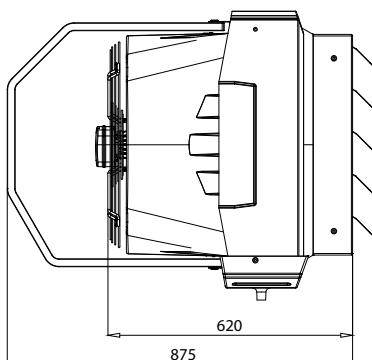
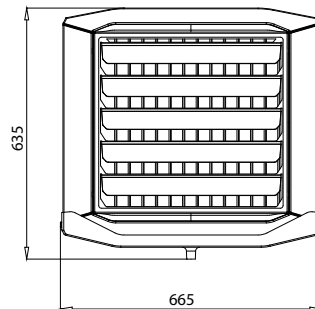
ДОСТУПНЫЕ ТИПЫ АППАРАТОВ:

- **LEO COOL L3**
- с 3-рядным водяным теплообменником
- **LEO COOL XL4**
- с 4-рядным водяным теплообменником

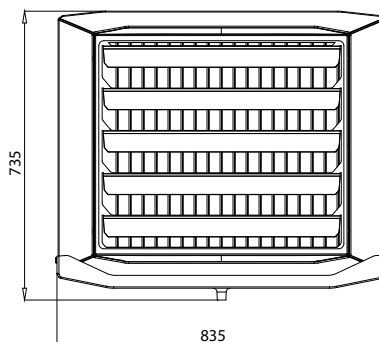
ГАБАРИТЫ



LEO COOL L3



LEO COOL XL4



■ чертежи CAD, а также дополнительная техническая документация доступны на www.flowair.com



ТЕХНИЧЕСКИЕ ПАРАМЕТРЫ

Воздухоохладители-нагреватели

LEO COOL

	LEO COOL L3	LEO COOL XL4
Производительность [м³/ч]	2900	4200
Номинальная мощность охлаждения (7/12/26°C, 55%, III скорость) [кВт] ⁽¹⁾	9,7	21,8
Номинальная тепловая мощность (70/50/16°C, III скорость) [кВт]	23,1	47,6
Питание [В/Гц]	230/50	230/50
Макс. потребление тока [А]	1,5	2,4
Макс. потребление мощности [Вт]	340	550
IP/класс изоляции	54/F	54/F
Уровень акустического давления [дБ(А)] ⁽²⁾	64,1	67,5
Уровень акустической мощности [дБ(А)] ⁽³⁾	79,2	82,6
Горизонтальная длина потока воздуха [м] ⁽⁴⁾	18,0	20,5
Макс. температура теплоносителя [°C]	70 (вода или этиленгликоль макс. 30%)	70 (вода или этиленгликоль макс. 30%)
Макс. рабочее давление [МПа]	1,6	1,6
Патрубок ["]	¾"	¾"
Макс. рабочая температура [°C]	55	55
Вес аппарата [кг]	23,1	36,0
Вес аппарата, наполненного водой [кг]	25,8	41,4

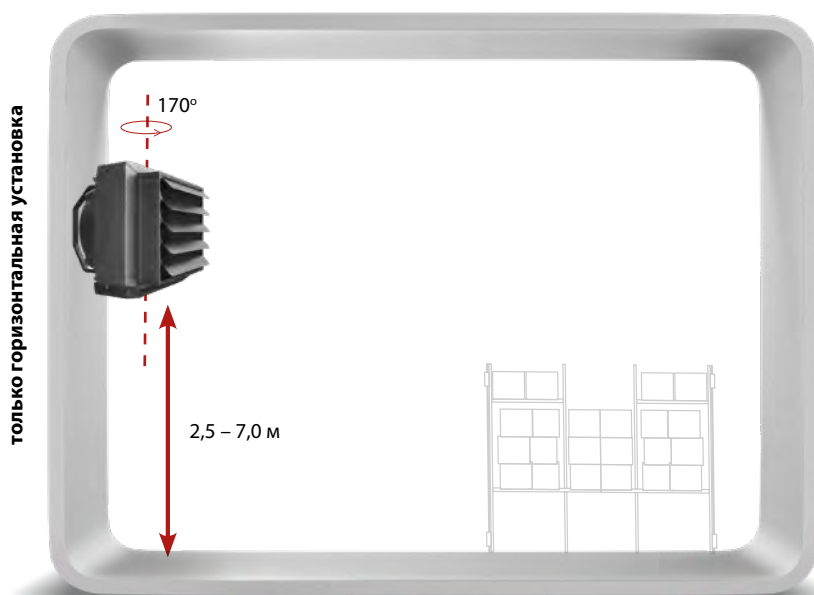
1) Относительная влажность воздуха на входе в аппарат 55%

2) Уровень акустического давления для помещения со средним коэффициентом звукопоглощения, объемом 1500 м³, на расстоянии 5 м от аппарата

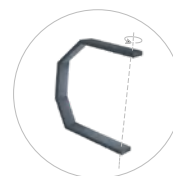
3) Уровень акустической мощности согласно распоряжению PN-EN ISO 3744:2011

4) Горизонтальная длина потока изотермического воздуха, при граничной скорости 0,5 м/с

УСТАНОВКА



только горизонтальная установка



Поворотная консоль
позволяет легко установить аппарат вертикально к перегородке.

КАК РАБОТАЕТ LEO COOL?

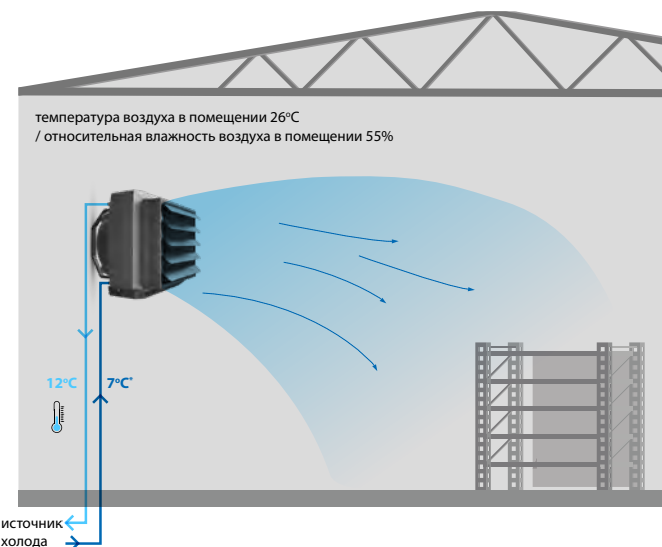
Воздухоохладители-нагреватели LEO COOL создают децентрализованную систему охлаждения/отопления. Это универсальное оборудование, которое эффективно работает с такими источниками тепла, как конденсационные газовые котлы, чиллеры или реверсивные тепловые насосы, характеризующиеся низкой температурой теплоносителя.

 **РЕВЕРСИВНЫЙ ТЕПЛОВЫЙ НАСОС**

 **КОНДЕНСАЦИОННЫЙ ГАЗОВЫЙ КОТЕЛ**

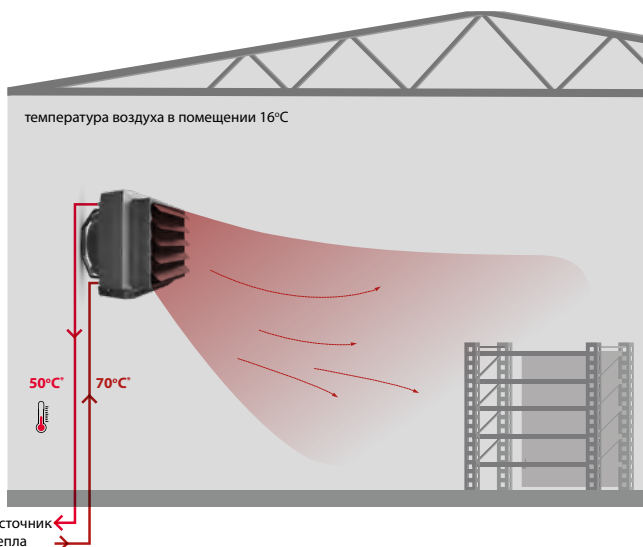
 **ЧИЛЛЕР**

ЛЕТО



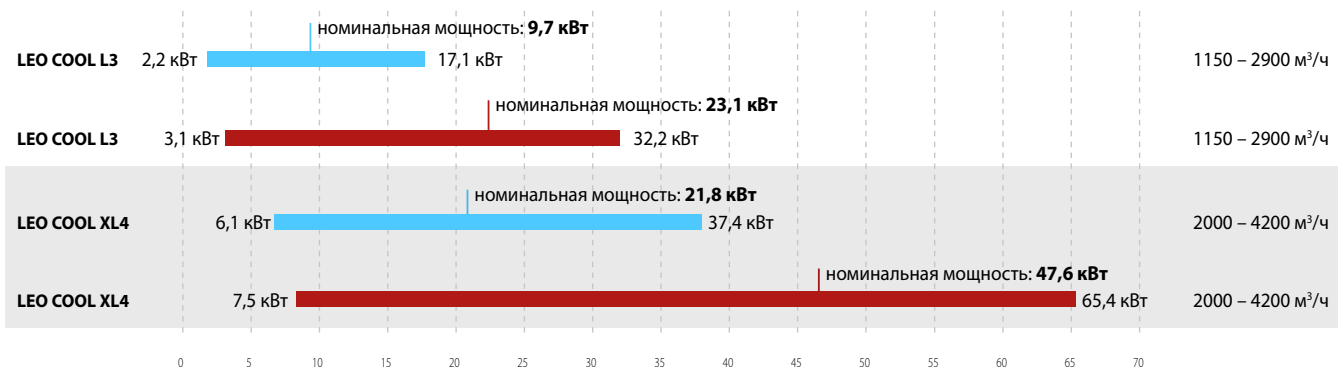
* температура и направление потока холодоносителя

ЗИМА



* температура и направление потока теплоносителя

2 МОДЕЛИ АППАРАТОВ



Диапазон холодильных мощностей, определенных при параметрах:
мин. - I скорость вентилятора, температура холодоносителя 10/15°C, температура/относительная влажность воздуха на входе в аппарат 24°C/55%
макс. - III скорость вентилятора, температура холодоносителя 3/8°C, температура/относительная влажность воздуха на входе в аппарат 32°C/40%.

Номинальная холодильная мощность при определенных параметрах:
III скорость вентилятора, температура холодоносителя 7/12°C, температура/относительная влажность воздуха на входе в аппарат 26°C/55%.

Диапазон тепловых мощностей, определенных при параметрах:
мин. - I скорость вентилятора, температура теплоносителя 40/30°C, температура воздуха на входе в аппарат 20°C
макс. - III скорость вентилятора, температура теплоносителя 70/50°C, температура воздуха на входе в аппарат 0°C

Номинальная тепловая мощность, определенная при параметрах:
III скорость вентилятора, температура теплоносителя 70/50°C, температура воздуха на входе в аппарат 16°C

ПРОИЗВОДИТЕЛЬНОСТЬ

**ХОЛОДИЛЬНАЯ/ТЕПЛОВАЯ
МОЩНОСТЬ ЭТО
ПЕРЕМЕННАЯ ВЕЛИЧИНА**

LEO COOL – ОСОБЕННОСТИ

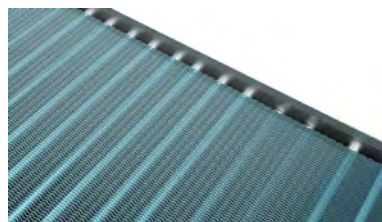
СИСТЕМА ОТВОДА КОНДЕНСАТА

Каплеуловитель с поддоном для отвода конденсата обеспечивает надежность его удаления из аппарата. Конденсат отводится гравитационно (к поддону нужно подключить патрубок для удаления конденсата).



ТЕПЛООБМЕННИК

В аппаратах LEO COOL применен теплообменник с гидрофобным покрытием и более частыми ламелями. 4-рядный теплообменник для LEO COOL XL и 3-рядный для LEO COOL L гарантируют высокую холодильную и тепловую мощность.



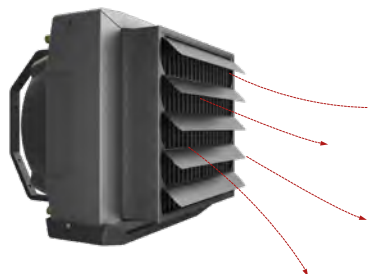
3-СКОРОСТНОЙ ВЕНТИЛЯТОР

Аппараты LEO COOL оснащены энергосберегающим 3-скоростным вентилятором с широкими возможностями регулировки производительности.



НАПРАВЛЯЮЩИЕ ВОЗДУХА

Регулируемые жалюзи дают возможность направления потока нагнетаемого воздуха в зависимости от потребностей.



ПРОСТОЙ МОНТАЖ

Поворотная монтажная консоль позволяет легко монтировать оборудование к вертикальным перегородкам. Корпус изготовлен из легкого и прочного материала ЕРР (вспененный полипропилен) увеличивает механическую устойчивость аппарата, защищает от загрязнения, а также уменьшает его вес.



СИСТЕМА FLOWAIR / BMS

Аппараты можно опционально подключить через модуль управления DRV и с помощью инновационного контроллера T-box к СИСТЕМЕ FLOWAIR или непосредственно к системе BMS (Building Management System).



УПРАВЛЕНИЕ



УПРАВЛЕНИЕ TS

ВАРИАНТ BASIC

Это самый простой способ управления 3-скоростными вентиляторами. Работой аппарата управляет 3-ступенчатый регулятор скорости с термостатом.



УПРАВЛЕНИЕ T-BOX

ВАРИАНТ BMS

Это инновационная система управления, подходящая под индивидуальные потребности, благодаря контроллеру T-box с сенсорным дисплеем.

ВОЗДУХООХЛАДИТЕЛИ-НАГРЕВАТЕЛИ LEO COOL



Управление TS



Управление T-box

Способ управления

Ручная 3-ступенчатая регулировка производительности
Автоматическая 3-ступенчатая регулировка производительности

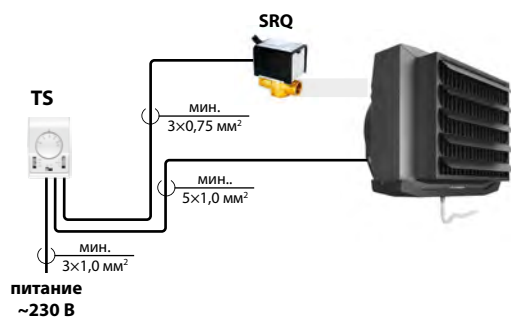
Режимы работы

Охлаждение/отопление
Работа в постоянном и термостатическом режиме
Недельный таймер
BMS
Antifreeze
Интеграция с СИСТЕМОЙ FLOWAIR

✓	✓
	✓
✓	✓
✓	✓
	✓
	✓
	✓

СХЕМЫ ПОДКЛЮЧЕНИЯ

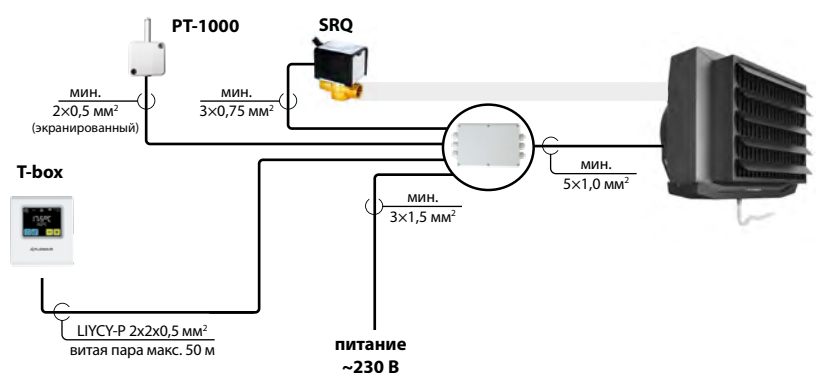
УПРАВЛЕНИЕ TS



к одному контроллеру TS:

- макс. 3 аппарата LEO COOL L3
- макс. 2 аппарата LEO COOL XL4

УПРАВЛЕНИЕ T-box



■ макс. 31 аппарат

совместимых
с СИСТЕМОЙ FLOWAIR

ХОЛОДИЛЬНЫЕ/ТЕПЛОВЫЕ МОЩНОСТИ

LEO COOL L3 – охлаждение*

Tr1	Fi1	PT	Qw	Δpw	Tr2	Fi2	W	SHR	PT	Qw	Δpw	Tr2	Fi2	W	SHR	PT	Qw	Δpw	Tr2	Fi2	W	SHR	PT	Qw	Δpw	Tr2	Fi2	W	SHR		
[°C]	[%]	[кВт]	[л/ч]	[кПа]	[°C]	[%]	[г/с]	[-]	[кВт]	[л/ч]	[кПа]	[°C]	[%]	[г/с]	[-]	[кВт]	[л/ч]	[кПа]	[°C]	[%]	[г/с]	[-]	[кВт]	[л/ч]	[кПа]	[°C]	[%]	[г/с]	[-]		
Tw1 / Tw2 = 3/8°C								Tw1 / Tw2 = 5/10°C								Tw1 / Tw2 = 7/12°C								Tw1 / Tw2 = 10/15°C							
V = 2900 м³/ч																															
32	40	17,1	2931	36	19,5	66	2,3	0,66	15,4	2640	30	20,0	66	1,9	0,69	13,6	2333	24	21,0	67	1,4	0,74	10,8	1855	15	22,0	68	0,6	0,85		
30	45	15,9	2721	32	18,5	70	2,3	0,64	14,2	2432	26	19,5	70	1,9	0,67	12,4	2126	20	20,0	70	1,4	0,71	9,6	1648	13	21,0	72	0,6	0,83		
28	50	14,6	2494	27	18,0	73	2,2	0,69	12,9	2205	22	18,5	73	1,8	0,73	11,1	1900	16	19,5	73	1,3	0,80	8,3	1423	10	20,5	75	0,6	0,93		
26	55	13,1	2251	23	17,0	76	2,0	0,61	11,4	1963	18	18,0	76	1,6	0,64	9,7	1658	13	18,5	76	1,2	0,69	6,9	1183	7	19,5	77	0,5	0,83		
24	55	11,1	1905	17	16,0	77	1,5	0,66	9,4	1613	12	16,5	77	1,1	0,71	7,6	1307	9	17,0	77	0,6	0,79	5,0	867	4	18,5	76	0,1	0,97		

LEO COOL XL4 – охлаждение*

Tr1	Fi1	PT	Qw	Δpw	Tr2	Fi2	W	SHR	PT	Qw	Δpw	Tr2	Fi2	W	SHR	PT	Qw	Δpw	Tr2	Fi2	W	SHR	PT	Qw	Δpw	Tr2	Fi2	W	SHR		
[°C]	[%]	[кВт]	[л/ч]	[кПа]	[°C]	[%]	[г/с]	[-]	[кВт]	[л/ч]	[кПа]	[°C]	[%]	[г/с]	[-]	[кВт]	[л/ч]	[кПа]	[°C]	[%]	[г/с]	[-]	[кВт]	[л/ч]	[кПа]	[°C]	[%]	[г/с]	[-]		
Tw1 / Tw2 = 3/8°C								Tw1 / Tw2 = 5/10°C								Tw1 / Tw2 = 7/12°C								Tw1 / Tw2 = 10/15°C							
V = 4200 м³/ч																															
32	40	37,4	6403	45	13,5	82	5,1	0,65	33,7	5777	37	14,5	82	4,3	0,68	29,8	5116	29	16,0	83	3,3	0,71	23,8	4087	19	17,5	84	1,8	0,80		
30	45	35,0	5991	40	13,0	84	5,0	0,63	31,3	5366	32	14,5	84	4,3	0,65	27,4	4707	25	15,5	84	3,3	0,69	21,4	3674	16	17,5	85	1,8	0,78		
28	50	32,3	5530	34	13,0	86	4,9	0,67	28,6	4905	27	14,0	86	4,1	0,71	24,7	4246	21	15,0	86	3,1	0,76	18,7	3213	13	17,0	87	1,7	0,88		
26	55	29,4	5030	29	12,5	88	4,6	0,60	25,7	4405	23	14,0	87	3,8	0,62	21,8	3744	17	15,0	88	2,9	0,66	15,8	2713	9	16,5	88	1,4	0,78		
24	55	24,9	4264	22	11,5	88	3,5	0,65	21,2	3633	16	13,0	88	2,6	0,69	17,3	2977	11	14,0	88	1,7	0,75	11,6	1990	5	16,0	88	0,4	0,91		

LEO COOL L3 – отопление*

Tr1	PT	Qw	Δpw	Tr2	PT	Qw	Δpw	Tr2
[°C]	[кВт]	[л/ч]	[кПа]	[°C]	[кВт]	[л/ч]	[кПа]	[°C]
Tw1 / Tw2 = 70/50°C				Tw1 / Tw2 = 60/40°C				
V = 2900 м³/ч								
0	32,4	1416	8	36,5	26,1	1136	5	29,5
5	29,5	1292	6	38,5	23,2	1010	4	31,0
10	26,7	1167	5	40,0	20,3	884	3	33,0
15	23,8	1042	4	41,5	17,3	755	3	34,5
20	20,9	916	4	43,5	14,3	623	2	36,0
25	18,0	787	3	45,0	11,1	484	1	37,5

LEO COOL XL4 – отопление*

Tr1	PT	Qw	Δpw	Tr2	PT	Qw	Δpw	Tr2
[°C]	[кВт]	[л/ч]	[кПа]	[°C]	[кВт]	[л/ч]	[кПа]	[°C]
Tw1 / Tw2 = 70/50°C				Tw1 / Tw2 = 60/40°C				
V = 4200 м³/ч								
0	65,4	2863	8	50,5	53,2	2319	6	41,0
5	59,9	2620	7	51,0	47,6	2072	5	41,5
10	54,3	2376	6	51,5	41,8	1823	4	42,0
15	48,7	2131	5	52,0	36,0	1569	3	42,5
20	43,0	1883	4	52,5	30,0	1307	2	42,5
25	37,3	1631	3	53,0	23,7	1033	1	43,0

*холодо-/ теплоноситель

V – объем воздуха
 PT – полная тепловая/холодильная мощность
 Tr1 – температура воздуха на входе в аппарат
 Tr2 – температура воздуха на выходе из аппарата
 Fi1 – относительная влажность воздуха на входе в аппарат
 Fi2 – относительная влажность воздуха на выходе из аппарата

Tw1 – температура воды на входе в теплообменник
 Tw2 – температура воды на выходе из теплообменника
 Qw – расход воды через теплообменник
 Δpw – падение давления воды в теплообменнике
 SHR – коэффициент, определяющий отношение явной холодильной мощности к полной холодильной мощности

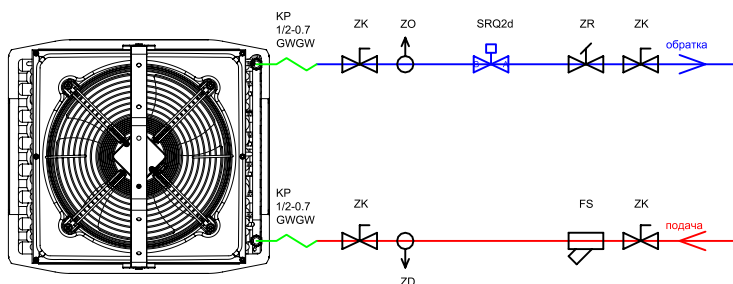


КАЛЬКУЛЯТОР ХОЛОДИЛЬНЫХ И ТЕПЛОВЫХ МОЩНОСТЕЙ

Соответствующую модель для других параметров можете подобрать с помощью интуитивного калькулятора доступного на нашем сайте www.flowair.com/by в разделе Поддержка.

ГИДРАВЛИЧЕСКОЕ ПОДКЛЮЧЕНИЕ

Гидравлическое подключение воздухоохладителей/нагревателей LEO COOL



- ZK – запорный клапан
- ZO – воздушный клапан
- ZD – дренажный клапан
- FS – сетчатый фильтр
- ZR – балансирующий клапан
- KP – гибкие шланги
- SRQ2d – 2-ходовой клапан с сервоприводом
- * 3/4" для LEO COOL L3 /XL4





MAGAZYN
PRODUKTÓW
SPOŻYWCZYCH

FLOWAIR

ДЕСТРАТИФИКАТОРЫ LEO D

Вес
8,9–19,5 кг

Производительность
2500–7200 м³/ч

Цвет
серый

Корпус
ЕРР
вспененный
полипропилен



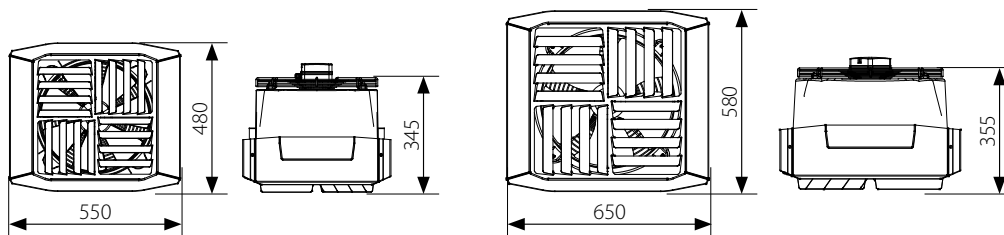
ДОСТУПНЫЕ ТИПЫ АППАРАТОВ

- **LEO D BMS**
с модулем управления DRV D со встроенным датчиком температуры дает возможность подключения к СИСТЕМЕ FLOWAIR
- **LEO D**
без дополнительного управления
- **LEO DT**
со встроенным термостатом

ПРИМЕНЕНИЕ

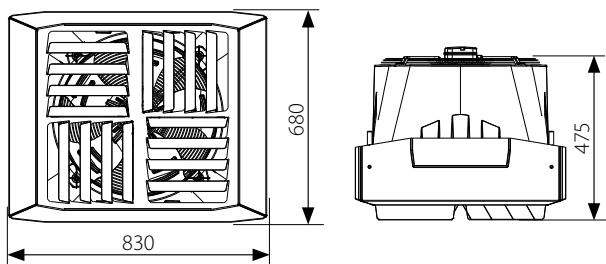
Дестратификаторы предназначены для работы внутри помещений. Работают совместно с аппаратами отопительных систем и применяются для увеличения эффективности отопления высоких объектов промышленного и общественного назначения, таких как: цеха, склады, супермаркеты, выставочные залы.

ГАБАРИТЫ



LEO D S BMS | LEO DT S | LEO D S

LEO D L BMS | LEO DT L | LEO D L



LEO D XL BMS | LEO DT XL | LEO D XL

- чертежи CAD, файлы REVIT, а также техническая документация для всех моделей доступны на www.flowair.com



ТЕХНИЧЕСКИЕ ПАРАМЕТРЫ

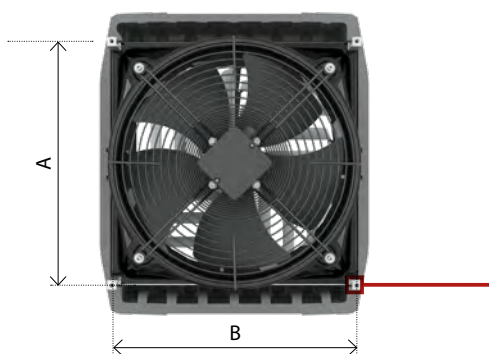
Дестратификаторы LEO D

	LEO D S	LEO D L	LEO D XL
Вентилятор	3-скоростной осевой двигатель, однофазный, переменного тока	3-скоростной осевой двигатель, однофазный, переменного тока	3-скоростной осевой двигатель, однофазный, переменного тока
Производительность [м³/ч]	2500	5200	7200
Питание [В/Гц]	230/50	230/50	230/50
Макс. потребление тока [А]	0,5	1,3	2,0
Макс. потребление мощности [Вт]	110	280	450
IP / Класс изоляции	54/F	54/F	54/F
Макс. уровень акустического давления [дБ (А)] ⁽¹⁾	56,9	65,7	72,8
Корпус	EPP – вспененный полипропилен	EPP – вспененный полипропилен	EPP – вспененный полипропилен
Цвет	серый	серый	серый
Рабочая среда	внутри помещений	внутри помещений	внутри помещений
Макс. рабочая температура [°C]	60	60	60
Позиция работы	вертикальная	вертикальная	вертикальная
Вес аппарата [кг]	8,9	13,9	19,5

⁽¹⁾ Уровень звукового давления для помещения со средним коэффициентом звукопоглощения, объемом 1500 м³, на расстоянии 5 м от аппарата

УСТАНОВКА

Дестратификатор оснащен крепежными держателями, которые облегчают установку на шпильках.



	LEO D S	LEO D L	LEO D XL
A	415	515	665
B	415	515	585



ЗАДАЧИ ДЕСТРАТИФИКАТОРА

Основной задачей дестратификатора является предотвращение скапливания нагретого воздуха в верхних частях помещения. Осевой вентилятор засасывает нагретый воздух и перенаправляет его вниз, в область пребывания людей. Это снижает потери тепла через перекрытие и ускоряет обогрев здания.

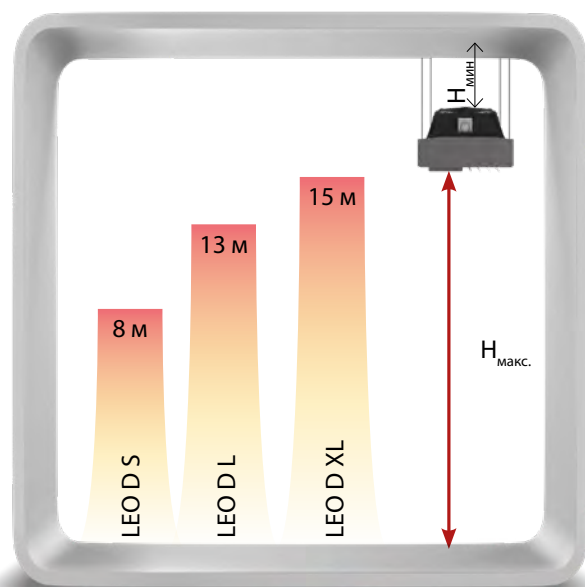


ПОДБЕРИТЕ ДЕСТРАТИФИКАТОР ОТВЕЧАЮЩИЙ ВАШИМ ПОТРЕБНОСТЯМ

Дестратификатор LEO D поддерживает работу отопительной системы, препятствуя накоплению теплого воздуха в верхней части помещения.

Три размера дестратификаторов позволяют точно подобрать аппараты с учетом высоты помещения.

Широкий диапазон производительности от 2500 до 7200 м³/ч гарантирует высокую эффективность и комфорт использования как в низких, так и высоких помещениях.



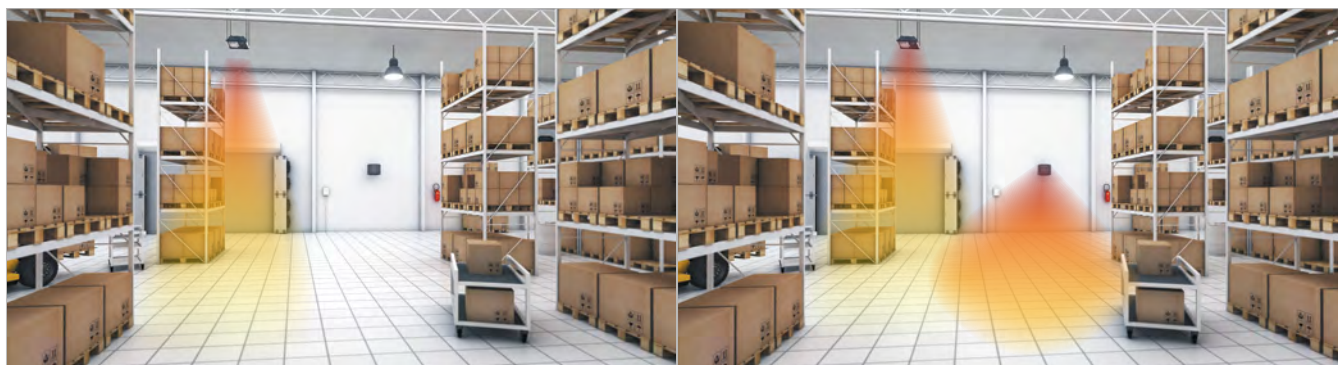
$H_{\text{макс}}$ – максимальная высота монтажа для дестратификаторов, измеряемая от лопастей установленных вертикально
 $H_{\text{мин}}$ – $\frac{1}{2}$ высоты зала, минимум 1 м

СИСТЕМА АВТОМАТИЧЕСКОЙ ДЕСТРАТИФИКАЦИИ

АВТОМАТИЧЕСКАЯ ДЕСТРАТИФИКАЦИЯ

Это система управления аппаратами, при которой тепло из верхних частей помещения опускается в зону пребывания людей. Тем самым обеспечивается экономичное использование тепловой и электрической энергии пользователем. Дестратификатор включается автоматически, когда под потолком помещения накапливается достаточное количество тепловой энергии. Также СИСТЕМА автоматически включает воздухонагреватель LEO в случае, если заданная температура в помещении не достигнута.

- **Шаг 1** – запуск дестратификаторов, чтобы сбить тепло из-под потолка в зону пребывания людей.
- **Шаг 2** – запуск воздухонагревателей с целью повышения температуры воздуха до заданной и обеспечения теплового комфорта в помещении.

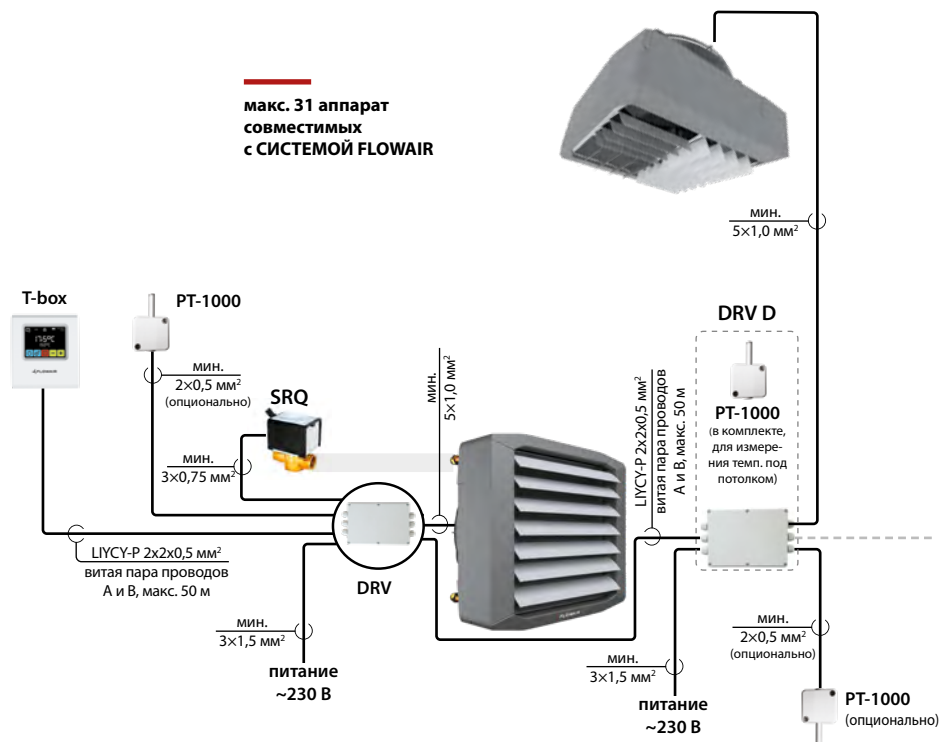


Смотрите видеоролики на нашем сайте www.flowair.com во вкладке СИСТЕМА



УПРАВЛЕНИЕ

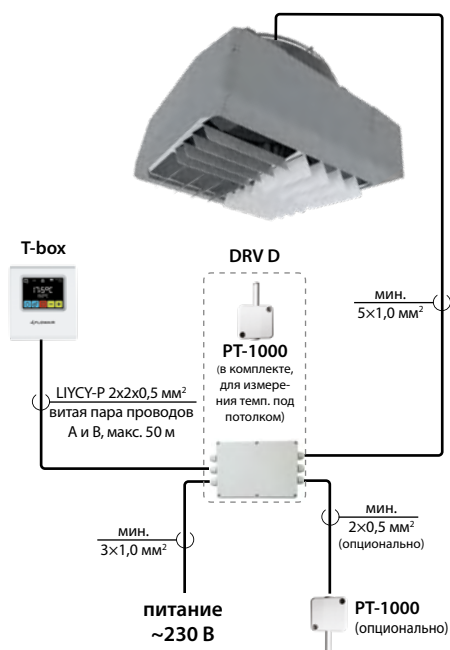
СОВМЕСТНАЯ РАБОТА АППАРАТОВ В РАМКАХ СИСТЕМЫ FLOWAIR



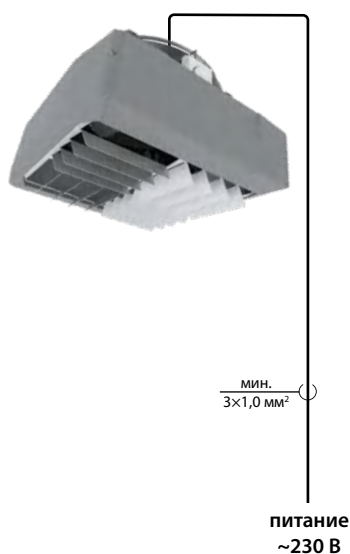
КОМПЛЕКТУЮЩИЕ:

- T-box**
инновационный контроллер с сенсорным дисплеем
- PT-1000**
настенный датчик измерения температуры
- SRQ**
клапан с сервоприводом


УПРАВЛЕНИЕ T-box для LEO D BMS




УПРАВЛЕНИЕ ON/OFF для LEO DT




ЭЛЕКТРИЧЕСКИЕ ВОЗДУХОНАГРЕВАТЕЛИ LEO EL

+  Тепловая мощность
5,3–22,8 кВт

 Вес
19,7 / 27,8 кг

 Корпус
сталь

 Производительность
2000/4250 м³/ч

 Цвет
серебристо-графитовый



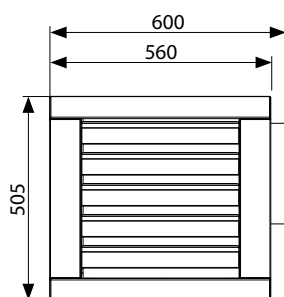
ПРИМЕНЕНИЕ

Крупные и малые объекты: производственные цеха, склады, стадионы, депо, торговые павильоны, мастерские, гаражи и производственные помещения.

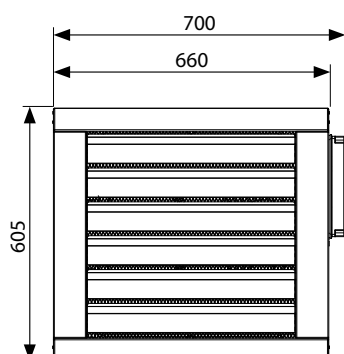
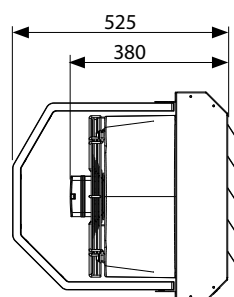
ДОПОЛНИТЕЛЬНАЯ ИНФОРМАЦИЯ

Электрические воздушонагреватели LEO EL предназначены для работы внутри помещений. Они применяются там, где нет доступа к другим источникам тепла – газовой или водяной системе.

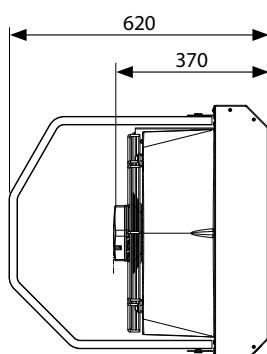
ГАБАРИТЫ




LEO EL S BMS



LEO EL L BMS



 чертежи CAD, файлы REVIT, а также техническая документация для всех моделей доступны на www.flowair.com



ТЕХНИЧЕСКИЕ ПАРАМЕТРЫ

Электрические воздухонагреватели LEO EL

LEO EL S BMS

LEO EL L BMS

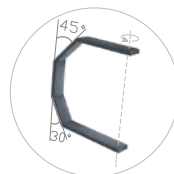
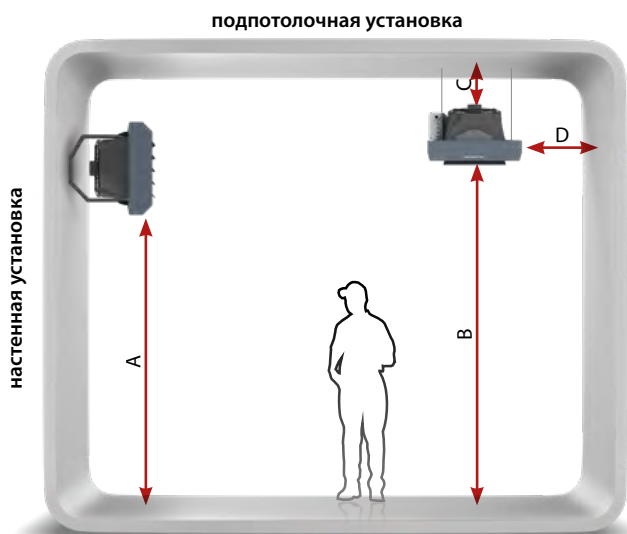
Тепловая мощность [кВт] ⁽¹⁾	6,0 / 10,8	8,8 / 16,3 / 22,8
Производительность [м³/ч]	2000	4250
Питание [В/Гц]	3×400	3×400
Макс. потребление тока [А]	15,6	33,3
IP / Класс изоляции	20	20
Макс. уровень акустического давления [дБ(А)] ⁽²⁾	56,3	64,1
Макс. длина потока воздуха [м] ⁽³⁾	14	24,0
Макс. рабочая температура [°C]	50	50
Вес аппарата [кг]	19,7	27,8

⁽¹⁾ Для температуры 0°C на входе в аппарат и III скорости вращения вентилятора

⁽²⁾ Уровень звукового давления для помещения со средним коэффициентом звукопоглощения, объемом 1500 м³, на расстоянии 5 м от аппарата

⁽³⁾ Длина потока изотермического воздуха при граничной скорости 0,5 м/с

УСТАНОВКА



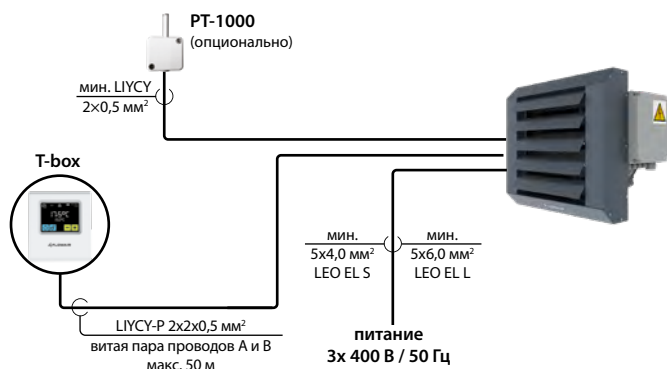
Поворотная консоль позволяет установить аппарат вертикально или горизонтально к перегородке.

МОНТАЖНЫЕ РАССТОЯНИЯ

	EL S BMS	EL L BMS
A [м]	макс. 3,0	макс. 6,0
B [м]	макс. 4,5	макс. 6,0
C [м]	мин. 0,2	мин. 0,2
D [м]	мин. 0,5	мин. 0,5

УПРАВЛЕНИЕ

УПРАВЛЕНИЕ T-box



Возможность совместной работы аппаратов с СИСТЕМОЙ FLOWAIR

АКСЕССУАРЫ

СМЕСИТЕЛЬНАЯ КАМЕРА

для всех моделей LEO EL BMS



ПРИМЕНЕНИЕ

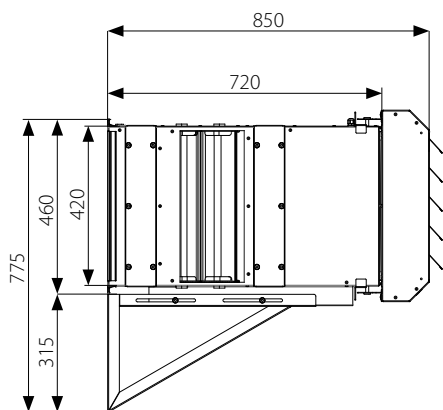
KM EL с электрическим воздушонагревателем LEO EL BMS применяется в средних и крупных объектах, таких как промышленные цеха, склады, магазины и т.д..

ДОСТУПНЫЕ МОДЕЛИ

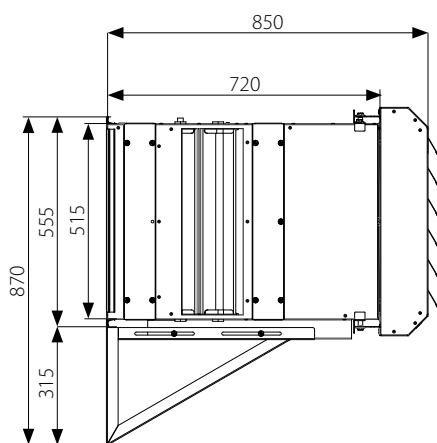
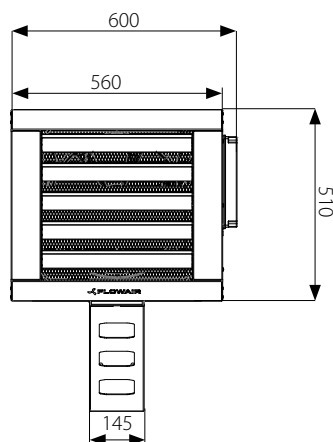
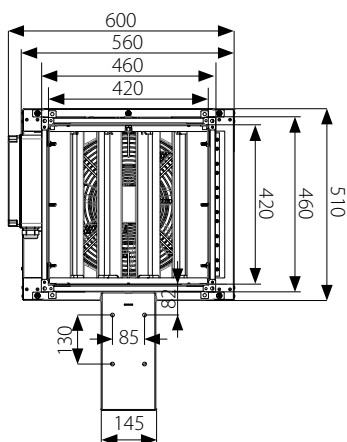
■ **KM EL S**
применяется вместе с LEO EL S BMS

KM EL L
применяется вместе с LEO EL L BMS

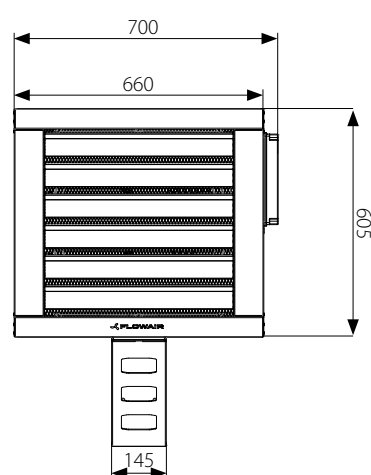
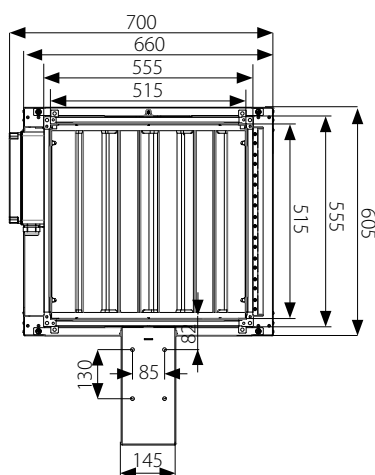
ГАБАРИТЫ



LEO EL S BMS + KM EL S



LEO EL L BMS + KM EL L



■ чертежи CAD, файлы REVIT, а также техническая документация для всех моделей доступны на www.flowair.com



УСТАНОВКА



LEO EL BMS + KM EL + КРЫШНЫЙ ВЕНТИЛЯТОР

Самый простой способ создания приточно-вытяжной вентиляции в помещении без необходимости установки дополнительных систем.



Монтажная консоль позволяет регулировать, а также легко монтировать аппарат к вертикальным перегородкам.

МОНТАЖНЫЕ РАССТОЯНИЯ

LEO EL S BMS + KM EL S

LEO EL L BMS + KM EL L

A

<3м

2,5 - 5,0 м

ТЕХНИЧЕСКИЕ ДАННЫЕ

Электрический воздухонагреватель
LEO EL BMS со смесительной камерой **KM EL**

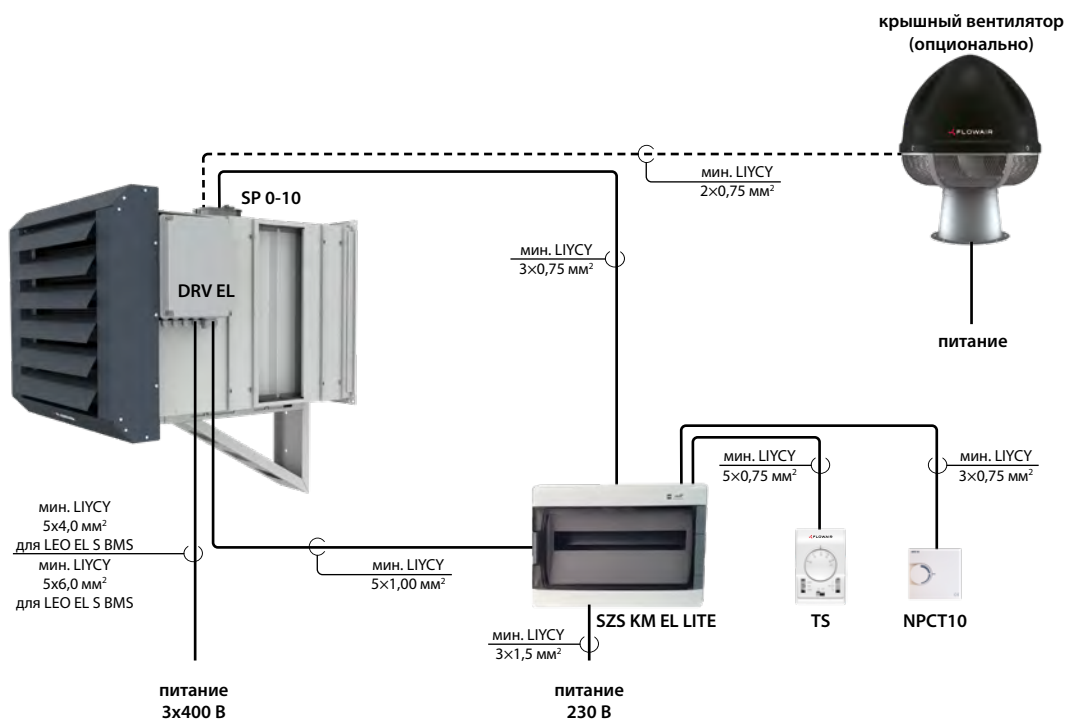
	LEO EL S BMS + KM EL S			LEO EL L BMS + KM EL L		
	III	II	I	III	II	I
Скорость	1100	800	500	2600	1600	800
Производительность [м³/ч]	3x400/50			3x400/50		
Питание [В/Гц]	0,6	0,4	0,3	1,4	1,2	0,6
Максимальное потребление тока [А]	130	90	70	330	240	120
Максимальное потребление мощности [Вт]	54/F			54/F		
IP / класс изоляции	71,4	65,8	59	79,2	69,6	57,2
Уровень акустической мощности [дБ (А)] ⁽¹⁾	56,3	50,7	43,9	64,1	54,5	42,1
Уровень акустического давления 5 м [дБ (А)] ⁽²⁾	7,5	5,5	3,5	14,5	9,0	4,5
Горизонтальная длина потока неизотермического воздуха [м] ⁽³⁾	стал покрашена порошковой краской			стал покрашена порошковой краской		
Корпус	серый			серый		
Цвет	внутри помещений			внутри помещений		
Рабочая среда	50			50		
Максимальная рабочая температура [°C]	горизонтально на стене			горизонтально на стене		
Позиция работы	36,1			47,2		
Вес аппарата [кг]						

⁽¹⁾ Согласно распоряжению PN-EN ISO3744

⁽²⁾ Уровень акустического давления для помещения со средним коэффициентом звукопоглощения, объемом 1500 м³, на расстоянии 5 м от аппарата

⁽³⁾ Горизонтальная длина потока изотермического воздуха, при граничной скорости 0,5 м/с.

УПРАВЛЕНИЕ КМ EL ДЛЯ LEO EL BMS



АВТОМАТИКА КМ EL LITE - комплектная система питания и управления для LEO EL S/L BMS + КМ EL S/L. В комплект входят:

- шкаф управления
- сервопривод дроссельных заслонок
- NPCT 0-10
- термостат TS

ФУНКЦИОНАЛЬНОСТИ:

- плавное регулирование заслонок
- управление крышными вентиляторами относительно работы заслонок (т.е. баланс между LEO и крышным вентилятором поддерживается только тогда, когда LEO EL работает с максимальной производительностью)
- автоматическое закрытие заслонок в момент выключения воздушонагревателя.

ТЕПЛОВЫЕ МОЩНОСТИ

1 степень обогрева				2 степень обогрева			
Тр1	PT	PC	Тр2	Тр1	PT	PC	Тр2
°C	кВт	A	°C	°C	kW	A	°C

LEO EL S BMS

скорость 3: V = 2000 м³/ч

0,0	6,0	8,6	9	0,0	10,8	15,6	19
10,0	5,9	8,4	17	10,0	10,3	14,8	24
20,0	5,8	8,3	26	20,0	10	14,4	30

скорость 2: V = 1600 м³/ч

0,0	5,9	8,5	10	0,0	10,2	14,7	25
10,0	5,7	8,2	19	10,0	9,8	14,0	29
20,0	5,5	8,0	28	20,0	9,6	13,8	34

скорость 1: V = 1250 м³/ч

0,0	5,5	7,9	15	0,0	9,5	13,6	28
10,0	5,4	7,8	22	10,0	9,2	13,2	32
20,0	5,3	7,7	30	20,0	8,9	12,8	38

1 степень обогрева				2 степень обогрева				3 степень обогрева			
Тр1	PT	PC	Тр2	Тр1	PT	PC	Тр2	Тр1	PT	PC	Тр2
°C	кВт	A	°C	°C	кВт	A	°C	°C	кВт	A	°C

LEO EL L BMS

скорость 3: V = 4250 м³/ч

0,0	8,8	12,5	6	0,0	16,3	23,3	14	0,0	22,8	33,3	18
10,0	8,3	11,9	15	10,0	15,4	22,2	21	10,0	21,2	31,0	26
20,0	8,0	11,4	24	20,0	14,7	21,2	28	20,0	20,6	30,1	34

скорость 2: V = 2800 м³/ч

0,0	8,1	11,6	8	0,0	15,1	21,4	19	0,0	20,3	29,2	24
10,0	7,8	11,1	17	10,0	14,2	20,5	24	10,0	19,6	28,0	30
20,0	7,6	10,8	26	20,0	13,7	19,9	30	20,0	19,1	27,5	38

скорость 1: V = 1700 м³/ч

0,0	7,5	10,6	11	0,0	13,7	19,3	24	0,0	18,0	26,0	29
10,0	7,1	10,1	20	10,0	13,0	18,6	27	10,0	17,2	24,5	36
20,0	6,8	9,8	29	20,0	12,4	17,8	33	20,0	16,6	24,0	44

V – объем воздуха
 PT – тепловая мощность
 PC – потребление тока
 Тр1 – температура воздуха на входе в аппарат
 Тр2 – температура воздуха на выходе из аппарата

ВОДЯНЫЕ ВОЗДУХОНАГРЕВАТЕЛИ AGRO

решения для аграрных объектов

AGRO HT



 Тепловая мощность [кВт] ⁽¹⁾ 18–170	 Вес [кг] 76–88	 Корпус пластик ABS
 Производительность [м³/ч] 9 000–10 000	 Цвет красно-черный	






⁽¹⁾ мин. температура теплоносителя 50/40°C, температура воздуха на входе в аппарат 30°C
макс. температура теплоносителя 90/70°C, температура воздуха на входе в аппарат 0°C

AGRO SP/HP



AGRO SP

AGRO HP

 Тепловая мощность [кВт] ⁽¹⁾ 8,7–56,2	 Вес [кг] 27,3	 Корпус пластик ABS
 Производительность [м³/ч] 4600	 Цвет серый	

⁽¹⁾ мин. температура теплоносителя 50/40°C, температура воздуха на входе в аппарат 20°C
макс. температура теплоносителя 90/70°C, температура воздуха на входе в аппарат 0°C

AGRO ST



 Тепловая мощность [кВт] ⁽¹⁾ 6,6–43	 Вес [кг] 21,8	 Корпус сталь окрашена порошковой краской с анти- коррозийным покрытием
 Производительность [м³/ч] 3700	 Цвет серый	

⁽¹⁾ мин. температура теплоносителя 40/30°C, температура воздуха на входе в аппарат 20°C
макс. температура теплоносителя 90/70°C, температура воздуха на входе в аппарат 0°C

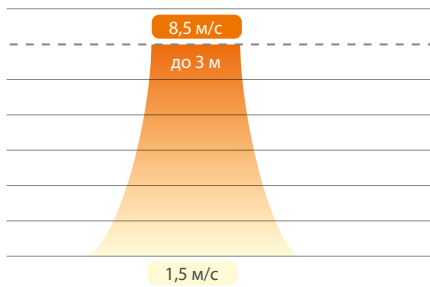


БЫТОВЫЕ И ПРОМЫШЛЕННЫЕ ЗАВЕСЫ

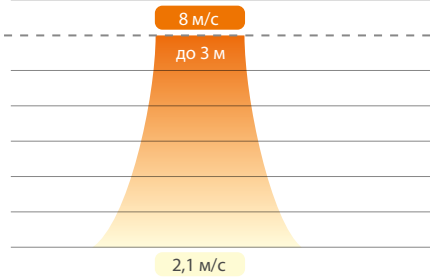
ЗАВЕСЫ И ЗАВЕСЫ-НАГРЕВАТЕЛИ ELiS

Длина потока воздуха – сравнение

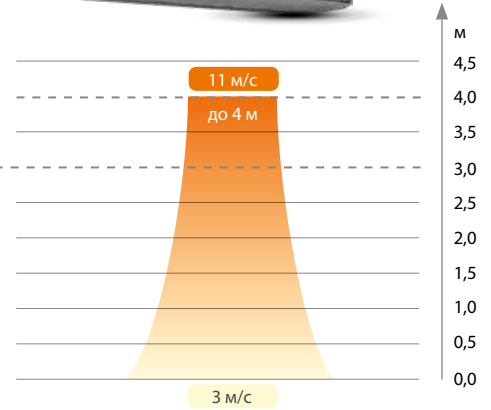
ELiS C



ELiS A



ELiS T



бытовые завесы

■ Скорость на выходе из аппарата

■ Скорость на высоте 0 м

ПРИМЕНЕНИЕ



- магазины
- торговые центры
- АЗС



- выставочные залы
- банки
- аэропорты



- торговые центры
- рестораны
- вокзалы

ТЕХНИЧЕСКИЕ ПАРАМЕТРЫ

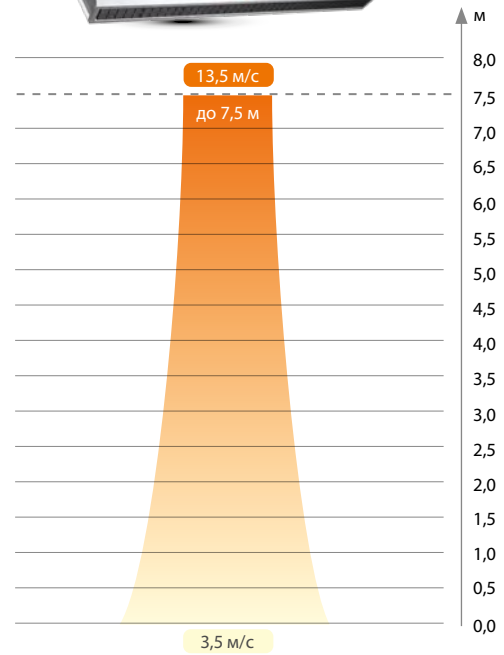
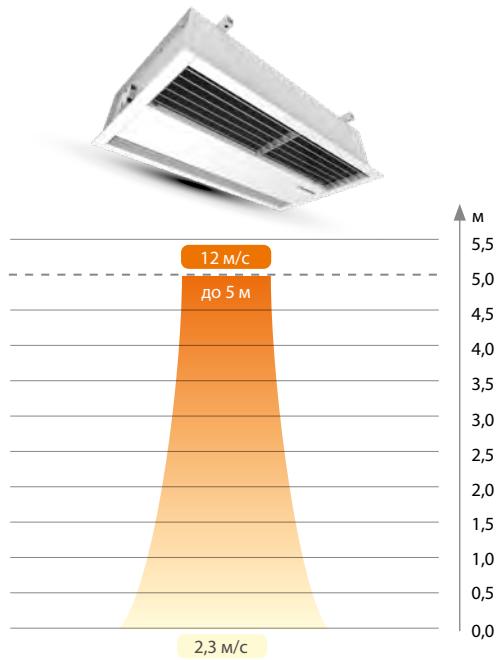
	ELiS C	ELiS A	ELiS T
Вариант	⊕ ⚡	N ⊕ ⚡	N ⊕ ⚡
Высота монтажа	≤ 3 м	≤ 3 м	≤ 4 м
Производительность	900–3000 м³/ч	850–3500 м³/ч	1900–5300 м³/ч
Уровень акустического давления	49–56 дБ(А)	44–59 дБ(А)	55–65 дБ(А)
BMS	подключение через DRV ELiS	в стандарте	подключение через DRV ELiS

N без обогрева (N)

⊕ с водяным обогревом (W)

⚡ с электрическим обогревом (E)

■ ELiS B



промышленные
завесы

ПРИМЕНЕНИЕ



- гостиницы
- офисы
- торговые центры



- промышленные цеха
- логистические центры
- склады

ТЕХНИЧЕСКИЕ ПАРАМЕТРЫ

	ELiS B	ELiS G
Вариант	N + ⚡	N + ⚡
Высота монтажа	≤ 5 м	≤ 7,5 м
Производительность	2200–6600 м³/ч	4000–8600 м³/ч
Уровень акустического давления	55–66 дБ(А)	44–68 дБ(А)
BMS	в стандарте	подключение через DRV ELiS

Уровень акустического давления для помещения со средним коэффициентом звукопоглощения, объемом 1500 м³, на расстоянии 5 м от аппарата

ВОЗДУШНЫЕ ЗАВЕСЫ ELiS C



Макс. длина потока⁽¹⁾
3 м

Тепловая мощность⁽²⁾
12,4–32,5 кВт

Производительность
900–3000 м³/ч

Корпус
сталь

Размер
1 / 1,5 / 2 м

Цвет
белый

Вес
14,5–35,1 кг

⁽¹⁾ Длина вертикального потока изотермического воздуха при граничной скорости 2 м/с



⁽²⁾ Для работы на III скорости вентилятора, при температуре теплоносителя 90/70°C, температуре воздуха на входе в аппарат 10°C

ПРИМЕНЕНИЕ

Завесы ELiS C предназначены для применения внутри общественных зданий, таких как: магазины, рестораны, гостиницы, банки, торговые центры, АЗС.

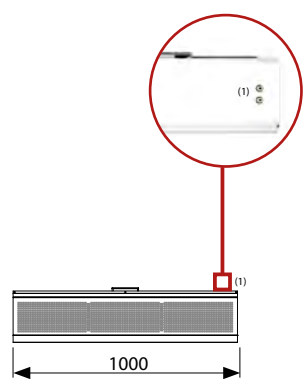
Завесы ELiS C устанавливаются горизонтально с помощью монтажной консоли или шпилек прямо над дверным проемом высотой макс. 3 м.

ДОСТУПНЫЕ ТИПЫ ЗАВЕС

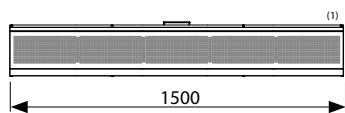
-  с водяным обогревом (W)
-  с электрическим обогревом (E)

ГАБАРИТЫ

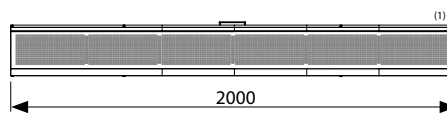
чертежи CAD, файлы REVIT, а также техническая документация для всех моделей доступны на www.flowair.com



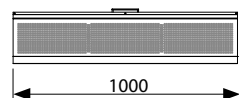
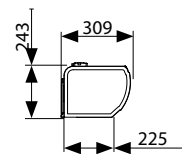
C-W-100



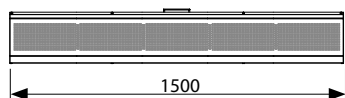
C-W-150



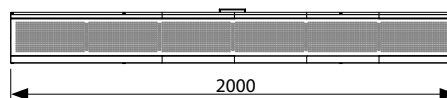
C-W-200



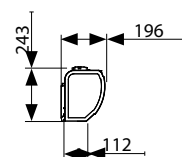
C-E-100



C-E-150



C-E-200



⁽¹⁾ диаметр подключения внутренней резьбы 3/4"

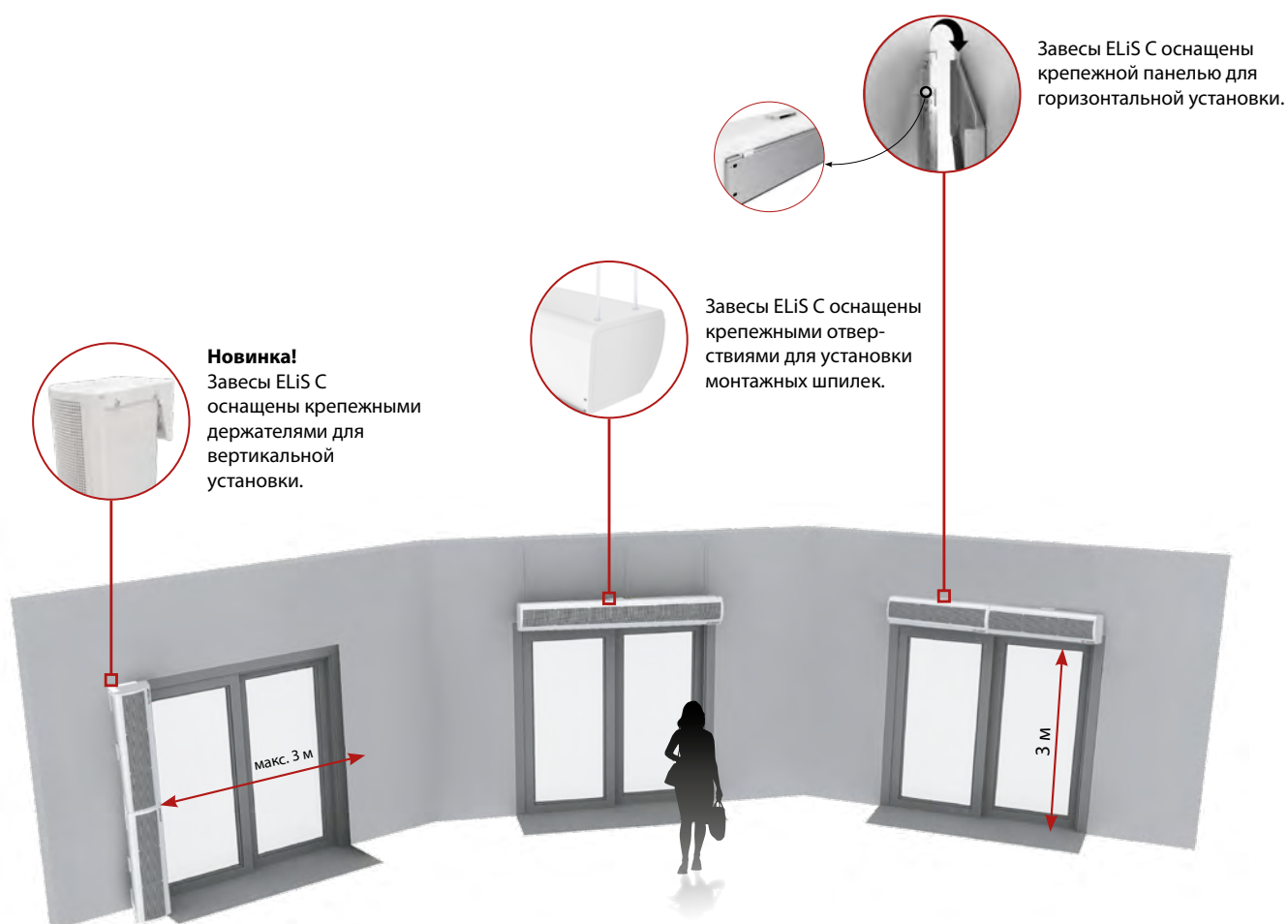
ТЕХНИЧЕСКИЕ ПАРАМЕТРЫ

Воздушные завесы ELiS C	C-W-100	C-E-100	C-W-150	C-E-150	C-W-200	C-E-200
Питание [В/Гц]	230/50	3x400/50	230/50	3x400/50	230/50	3x400/50
Макс. потребление тока [А]	0,65	9,4	0,95	14,5	1,2	18,7
Макс. потребление мощности [кВт]	0,14	6,5	0,21	10,0	0,26	13,0
IP/Класс изоляции	21	21	21	21	21	21
Производительность [м³/ч]	1400	1300	2100	1950	3000	2700
Уровень акустического давления ⁽¹⁾ [дБ(А)]	54,0	54,0	55,0	55,0	56,0	56,0
Макс. длина потока воздуха ⁽²⁾ [м]	3	3	3	3	3	3
Вес аппарата [кг]	19,0	14,5	27,5	19,9	35,1	25,1

⁽¹⁾ Уровень звукового давления для помещения со средним коэффициентом звукопоглощения, объёмом 1500 м³, на расстоянии 5 м от аппарата

⁽²⁾ Длина потока изотермического воздуха, при граничной скорости 1,5 м/с

УСТАНОВКА



УПРАВЛЕНИЕ

ВОЗДУШНЫЕ ЗАВЕСЫ ELiS C



Управление TS



Управление T-box⁽¹⁾

Способ управления

Ручная 3-ступенчатая регулировка производительности

✓

✓

Режим работы

Отопление / Вентиляция

✓

✓

Работа в зависимости от дверного датчика и температуры

✓

✓

Недельный таймер

-

✓

BMS

-

✓

Режим задержки выключения завес

-

✓

Режим ожидания

-

✓

Интеграция с СИСТЕМОЙ FLOWAIR

-

✓

Максимальное количество подключенных аппаратов

С помощью контроллера

2

31

С помощью 1-го распределителя RX

6⁽¹⁾

-

С помощью 2-х распределителей RX

12⁽¹⁾

-

С помощью 3-х распределителей RX

18⁽¹⁾

-

Тип вентилятора

АС – 3-скоростной вентилятор

✓

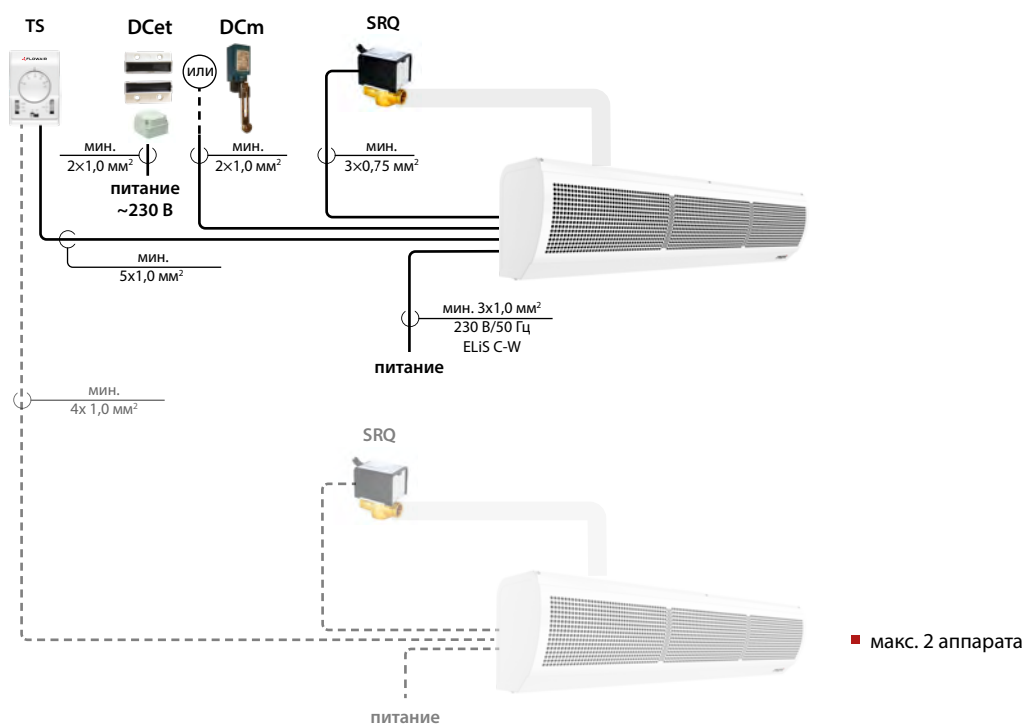
✓

¹ требуется внешний модуль управления DRV ELiS

² касается ELiS C-W

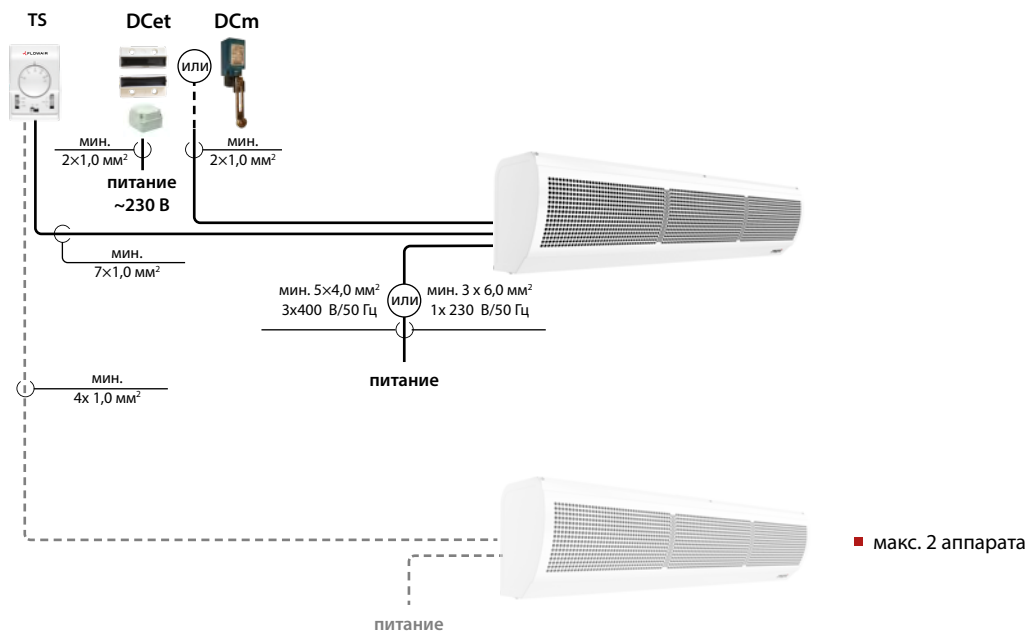
УПРАВЛЕНИЕ TS ДЛЯ ELiS C-W

Управление с помощью конечного дверного датчика DCet или DCm и 3-ступенчатого регулятора скорости с термостатом TS.



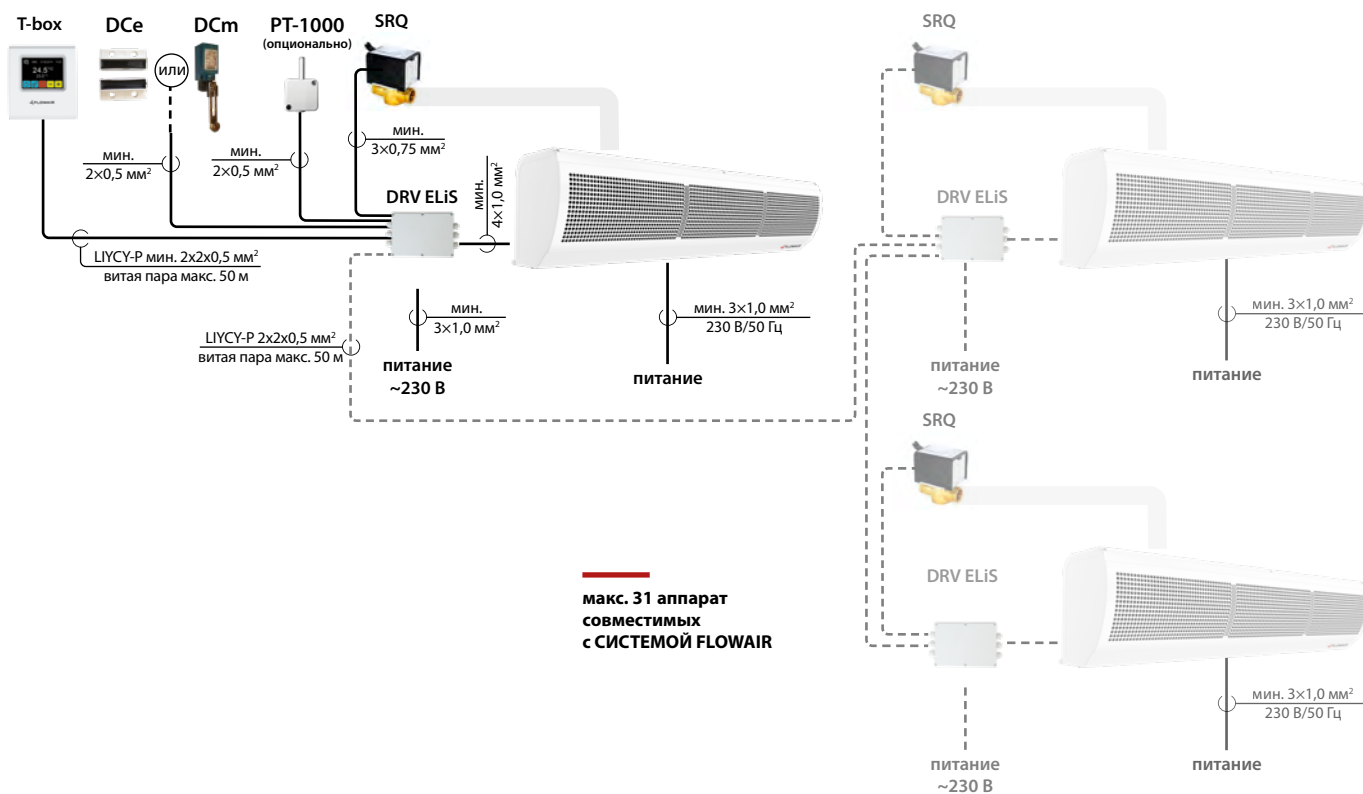
УПРАВЛЕНИЕ TS ДЛЯ ELiS C-E

Управление с помощью конечного дверного датчика DCet или DCm и 3-ступенчатого регулятора скорости с термостатом TS. После выключения завесы продолжается работа вентилятора с целью охлаждения нагревательных элементов.



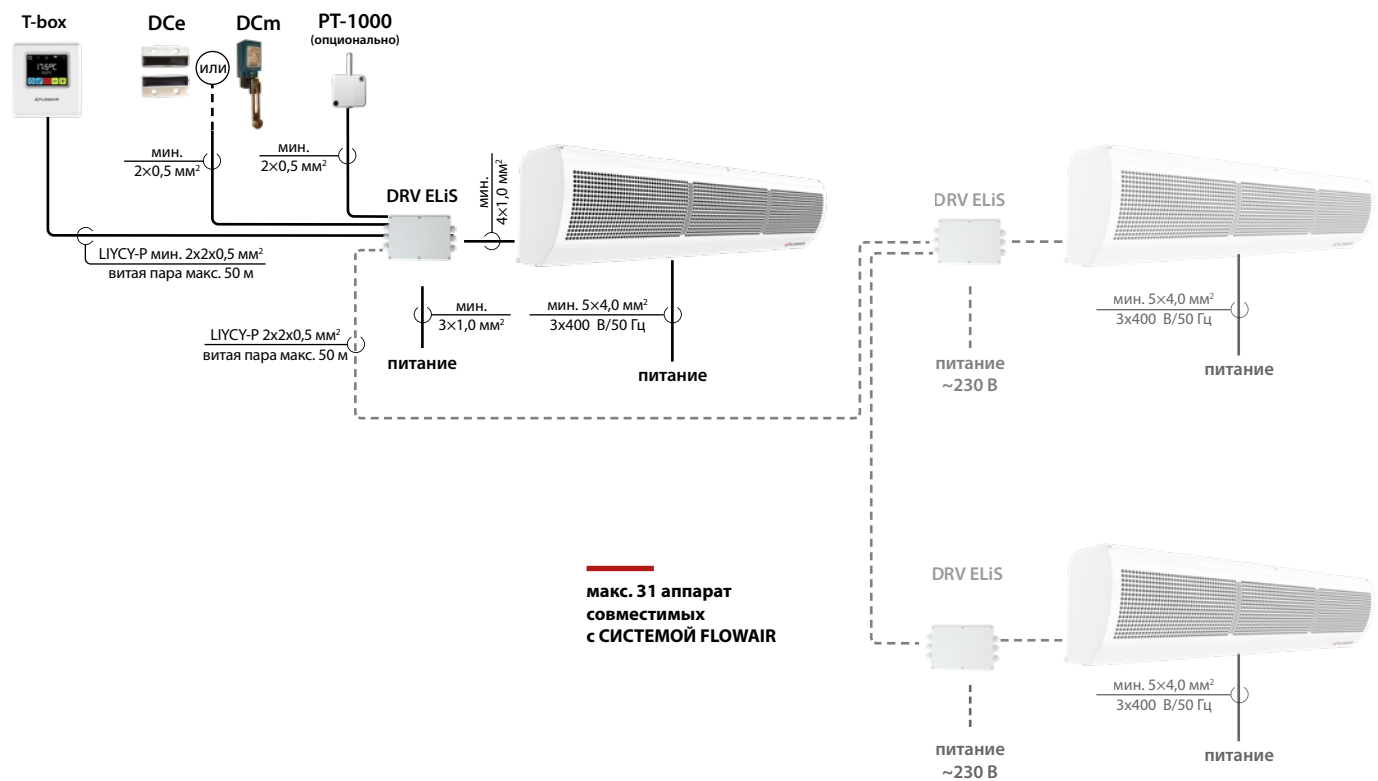
УПРАВЛЕНИЕ T-box ДЛЯ ELiS C-W

Управление с помощью конечного дверного датчика DCe или DCm и контроллера T-box.



УПРАВЛЕНИЕ T-box ДЛЯ ELiS C-E

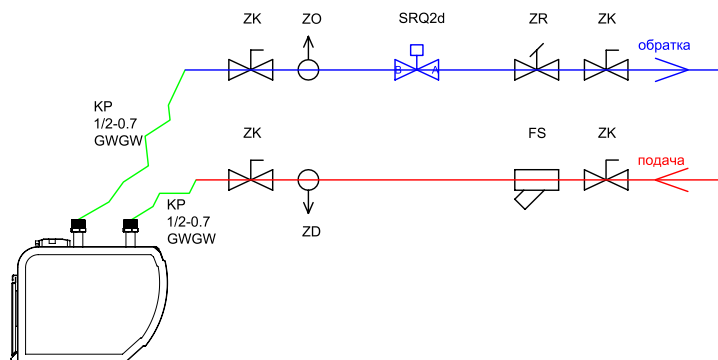
Управление с помощью конечного дверного датчика DCe или DCm и контроллера T-box. После выключения завесы продолжается работа вентилятора с целью охлаждения нагревательных элементов.



ГИДРАВЛИЧЕСКОЕ ПОДКЛЮЧЕНИЕ

Гидравлическое подключение завесы ELiS

ELiS C-W-100/150/200



ZO – воздушный клапан
 ZK – запорный клапан
 ZR – балансирующий клапан
 SRQ2d – 2-ходовой клапан с сервоприводом
 KP – гибкие шланги

ТЕПЛОВЫЕ МОЩНОСТИ

ДЛЯ ЗАВЕС С ВОДЯНЫМ ОБОГРЕВОМ

ELIS C-W-100									
Тр1	V	PT	Qw	Δрw	Тр2	PT	Qw	Δрw	Тр2
°C	м³/ч	кВт	л/ч	кПа	°C	кВт	л/ч	кПа	°C
			Tw1/Tw2 = 90/70°C						Tw1/Tw2 = 80/60°C
0	1050/1250/1400	14,2/15,8/17,0	625/698/749	15,4/18,8/21,3	40,0/37,5/36,0	12,2/13,6/14,6	537/599/643	12,0/14,7/16,7	34,5/32,5/31,0
5		13,3/14,8/15,9	587/655/703	13,7/16,7/19,0	42,5/40,0/38,5	11,3/12,7/13,6	498/556/596	10,5/12,8/14,5	37,0/35,0/33,5
10		12,4/13,8/14,9	547/611/655	12,1/14,7/16,7	45,0/42,5/41,0	10,4/11,6/12,5	458/512/549	9,1/11,0/12,5	39,5/37,5/36,5
15		11,5/12,8/13,8	507/566/608	10,5/12,9/14,6	47,0/45,0/44,0	9,5/10,6/11,4	418/467/501	7,7/9,4/10,6	41,5/40,0/39,0
20		10,6/11,8/12,7	467/522/560	9,1/11,1/12,6	49,5/47,5/46,5	8,6/9,6/10,3	378/422/453	6,4/7,8/8,9	44,0/42,5/41,5
			Tw1/Tw2 = 70/50°C						Tw1/Tw2 = 60/40°C
0	1050/1250/1400	10,3/11,5/12,3	449/501/538	9,0/11,0/12,5	29,0/27,0/26,0	8,3/9,3/9,9	361/403/432	6,4/7,8/8,8	23,5/22,0/21,0
5		9,4/10,5/11,2	410/457/491	7,7/9,3/10,6	31,5/29,5/28,5	7,4/8,2/8,8	322/359/385	5,2/6,3/7,1	26,0/24,5/23,5
10		8,5/9,4/10,1	370/413/443	6,4/7,8/8,8	33,5/32,0/31,5	6,5/7,2/7,7	282/314/337	4,1/5,0/5,6	28,0/27,0/26,5
15		7,5/8,4/9,0	330/368/395	5,2/6,3/7,2	36,0/35,0/34,0	5,5/6,2/6,6	241/269/288	3,1/3,8/4,3	30,5/29,5/29,0
20		6,6/7,4/7,9	289/323/346	4,1/5,0/5,7	38,5/37,5/36,5	4,6/5,1/5,5	199/222/238	2,2/2,7/3,1	32,5/32,0/31,5

ELIS C-W-150									
Тр1	V	PT	Qw	Δрw	Тр2	PT	Qw	Δрw	Тр2
°C	м³/ч	кВт	л/ч	кПа	°C	кВт	л/ч	кПа	°C
			Tw1/Tw2 = 90/70°C						Tw1/Tw2 = 80/60°C
0	1600/1850/2100	21,9/24,1/26,1	968/1062/1150	16,6/19,6/22,7	40,5/38,5/36,5	18,9/20,8/22,5	832/912/988	13,0/15,3/17,7	35,0/33,0/31,5
5		20,6/22,6/24,4	908/996/1078	14,8/17,5/20,2	43,0/41,0/39,5	17,6/19,3/20,8	772/846/916	11,3/13,4/15,4	37,5/35,5/34,5
10		19,2/21,1/22,8	847/930/1006	13,0/15,4/17,8	45,5/43,5/42,0	16,2/17,7/19,2	710/779/843	9,8/11,5/13,3	40,0/38,0/37,0
15		17,8/19,5/21,1	786/862/933	11,4/13,4/15,5	47,5/46,0/44,5	14,8/16,2/17,5	649/712/770	8,3/9,8/11,3	42,0/40,5/39,5
20		16,4/18,0/19,5	724/794/860	9,8/11,6/13,4	50,0/48,5/47,0	13,4/14,6/15,8	587/643/696	6,9/8,2/9,4	44,5/43,0/42,0
			Tw1/Tw2 = 70/50°C						Tw1/Tw2 = 60/40°C
0	1600/1850/2100	15,9/17,5/18,9	696/764/826	9,7/11,5/13,2	29,5/28,0/26,5	12,9/14,1/15,3	561/615/666	6,9/8,1/9,3	24,0/22,5/21,5
5		14,5/15,9/17,2	636/697/754	8,3/9,8/11,2	32,0/30,5/29,0	11,5/12,6/13,6	500/548/593	5,6/6,6/7,6	26,0/25,0/24,0
10		13,1/14,4/15,6	574/630/681	6,9/8,1/9,4	34,0/33,0/32,0	10,0/11,0/11,9	438/480/519	4,4/5,2/6,0	28,5/27,5/26,5
15		11,7/12,8/13,9	512/562/608	5,6/6,6/7,6	36,5/35,5/34,5	8,6/9,4/10,2	375/411/445	3,4/4,0/4,5	31,0/30,0/29,5
20		10,3/11,3/12,2	449/493/533	4,5/5,2/6,0	39,0/38,0/37,0	7,1/7,8/8,5	311/341/368	2,4/2,8/3,3	33,0/32,5/32,0

ELIS C-W-200									
Тр1	V	PT	Qw	Δрw	Тр2	PT	Qw	Δрw	Тр2
°C	м³/ч	кВт	л/ч	кПа	°C	кВт	л/ч	кПа	°C
			Tw1/Tw2 = 90/70°C						Tw1/Tw2 = 80/60°C
0	2300/2600/3000	31,4/34,0/37,1	1386/1498/1638	39,4/45,4/53,5	40,5/38,5/36,5	27,2/29,4/32,1	1194/1290/1411	30,9/35,6/41,9	35,0/33,5/31,5
5		29,5/31,9/34,8	1301/1406/1538	35,1/40,5/47,6	43,0/41,0/39,5	25,2/27,3/29,8	1108/1198/1310	27,0/31,1/36,6	37,5/36,0/34,5
10		27,5/29,8/32,5	1215/1313/1436	31,0/35,7/42,0	45,0/43,5/42,0	23,3/25,1/27,5	1022/1105/1207	23,3/26,9/31,6	40,0/38,5/37,0
15		25,6/27,6/30,2	1128/1219/1333	27,1/31,2/36,7	47,5/46,0/44,5	21,3/23,0/25,1	935/1010/1104	19,9/22,9/26,8	42,0/41,0/39,5
20		23,6/25,5/27,9	1040/1125/1229	23,4/26,9/31,7	50,0/48,5/47,0	19,3/20,8/22,8	847/915/1000	16,6/19,1/22,4	44,5/43,5/42,0
			Tw1/Tw2 = 70/50°C						Tw1/Tw2 = 60/40°C
0	2300/2600/3000	22,9/24,8/27,1	1003/1084/1185	23,3/26,8/31,5	29,5/28,0/26,5	18,7/20,2/22,0	813/879/961	16,6/19,1/22,4	24,0/23,0/22,0
5		21,0/22,7/24,8	917/991/1084	19,8/22,8/26,8	32,0/30,5/29,5	16,7/18,0/19,7	727/786/859	13,6/15,6/18,3	26,5/25,5/24,5
10		19,0/20,5/22,4	830/897/981	16,6/19,1/22,4	34,5/33,0/32,0	14,7/15,9/17,3	639/691/755	10,8/12,4/14,5	29,0/28,0/27,0
15		17,0/18,3/20,0	743/802/877	13,6/15,6/18,2	36,5/35,5/34,5	12,6/13,6/14,9	550/595/650	8,3/9,5/11,1	31,0/30,5/29,5
20		14,9/16,1/17,6	654/706/772	10,8/12,4/14,6	39,0/38,0/37,0	10,6/11,4/12,5	460/497/543	6,0/6,9/8,1	33,5/33,0/32,0

Технические данные, касающиеся других параметров теплоносителя можете узнать у Вашего менеджера по телефону.

V – объем воздуха

Тр2 – температура воздуха на выходе из аппарата

Qw – расход воды через теплообменник

PT – тепловая мощность

Tw1 – температура воды на входе в теплообменник

Δрw – падение давления воды в теплообменнике

Тр1 – температура воздуха на входе в аппарат

Tw2 – температура воды на выходе из теплообменника

ДЛЯ ЗАВЕС С ЭЛЕКТРИЧЕСКИМ ОБОГРЕВОМ

	C-E-100			C-E-150			C-E-200		
	I скорость	II скорость	III скорость	I скорость	II скорость	III скорость	I скорость	II скорость	III скорость
Питание [В/Гц] ⁽¹⁾	3x400/50			3x400/50			3x400/50		
Номинальный ток [А] ⁽²⁾	8,8	9,1	9,4	13,7	14,0	14,5	18,1	18,5	18,7
Мощность нагрева [кВт] ⁽²⁾	6,1	6,4	6,5	9,5	9,7	10,0	12,5	12,8	13,0
Изменение температуры (ΔТ) [°C] ⁽²⁾	18	16	15	18	16	15	18	16	15

⁽¹⁾ Возможна работа при напряжении 230 В/50 Гц

⁽²⁾ Для температуры 10°C на входе в аппарат

ВОЗДУШНЫЕ ЗАВЕСЫ ELiS T



Макс. длина потока⁽¹⁾
4 м

Тепловая мощность⁽²⁾
10,1–49,3 кВт

Производительность
1900–5300 м³/ч

Корпус
**сталь, пластик,
EPР, алюминий**

Размер
1 / 1,5 / 2 м

Цвет
серый

Вес
20,7-37,5 кг

⁽¹⁾ Длина вертикального потока изотермического воздуха при граничной скорости 2 м/с

⁽²⁾ Для работы на III скорости вентилятора, при температуре теплоносителя 90/70°C, температуре воздуха на входе в аппарат 10°C

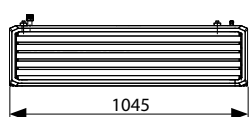
ПРИМЕНЕНИЕ

Завесы ELiS T предназначены для применения внутри объектов промышленного и общественного назначения с повышенными эстетическими требованиями, такие как: магазины, рестораны, спортзалы, торговые центры, аэропорты, а также мастерские, склады, вокзалы и производственные цеха. Завесы ELiS T предназначены для горизонтальной и вертикальной установки.

ДОСТУПНЫЕ ТИПЫ ЗАВЕС

- N** без обогрева (N)
- +** с водяным обогревом (W)
- ⚡** с электрическим обогревом (E)

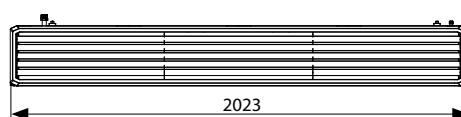
ГАБАРИТЫ



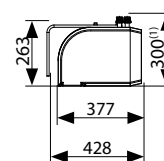
T-N/W/E-100



T-N/W/E-150



T-N/W/E-200



⁽¹⁾ Размеры касаются только завесы с водяным теплообменником ELiS T-W.

чертежи CAD, файлы REVIT, а также техническая документация для всех моделей доступны на www.flowair.com



ТЕХНИЧЕСКИЕ ПАРАМЕТРЫ

Воздушные завесы ELiS T

	T-N-100	T-W-100	T-E-100	T-N-150	T-W-150	T-E-150	T-N-200	T-W-200	T-E-200
Питание [В/Гц]	230/50	230/50	3x400/50	230/50	230/50	3x400/50	230/50	230/50	3x400/50
Макс. потребление тока [А]	1,8	1,7	11,0	1,9	1,8	16,6	2,1	2,0	22,4
Макс. потребление мощности [кВт]	0,38	0,38	7,5	0,42	0,4	11,5	0,46	0,44	15,5
IP/Класс изоляции	21	21	21	21	21	21	21	21	21
Производительность [м³/ч]	2900	2300	2300	4000	3900	3900	5300	5100	5100
Уровень акустического давления [дБ(А)] ⁽¹⁾	63	60	60	64	61	61	65	62	62
Макс. длина потока воздуха [м] ⁽²⁾	4	4	4	4	4	4	4	4	4
Вес аппарата [кг]	20,7	22,1	24,0	27,0	29,5	31,5	31,5	34,3	37,0

⁽¹⁾ Уровень акустического давления для помещения со средним коэффициентом звукопоглощения, объёмом 1500 м³, на расстоянии 5 м от аппарата

⁽²⁾ Длина потока изотермического воздуха, при граничной скорости 2 м/с

УСТАНОВКА



Возможность вертикальной установки завесы ELiS T при помощи монтажных консолей.



Завесы ELiS T оснащены крепежными отверстиями для установки монтажных шпилек.



или



Монтажная консоль дает возможность быстрой и легкой установки завесы над дверным проемом двумя способами (поставляется опционально).



УПРАВЛЕНИЕ

ВОЗДУШНЫЕ ЗАВЕСЫ ELIS T



Управление TS



Управление T-box

Способ управления

Ручная 3-ступенчатая регулировка производительности
Автоматическая 3-ступенчатая регулировка производительности

Режим работы

Отопление / Вентиляция
Работа в зависимости от дверного датчика и температуры
Недельный таймер
BMS
Режим задержки выключения завес
Режим ожидания
Интеграция с СИСТЕМОЙ FLOWAIR

Максимальное количество подключенных аппаратов

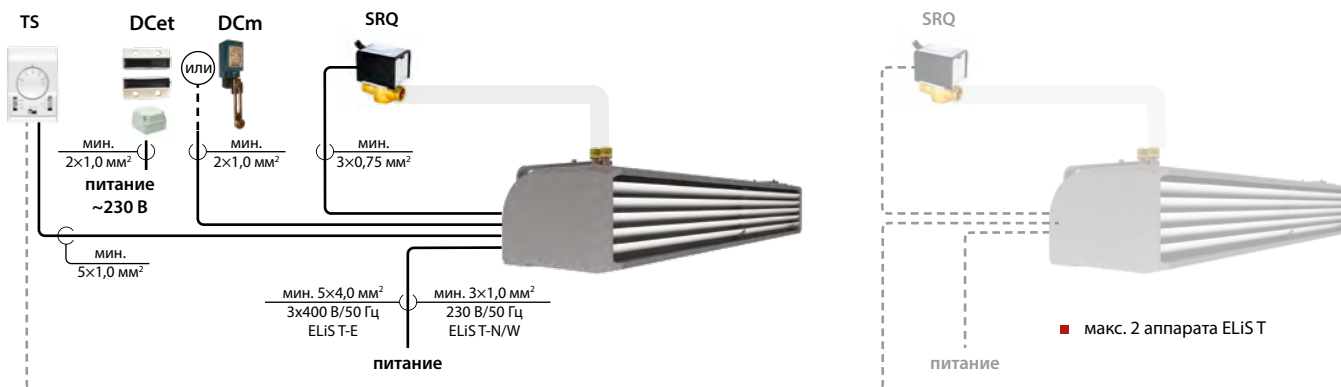
С помощью контроллера
С помощью 1-го распределителя RX
С помощью 2-х распределителей RX
С помощью 3-х распределителей RX

Тип вентилятора

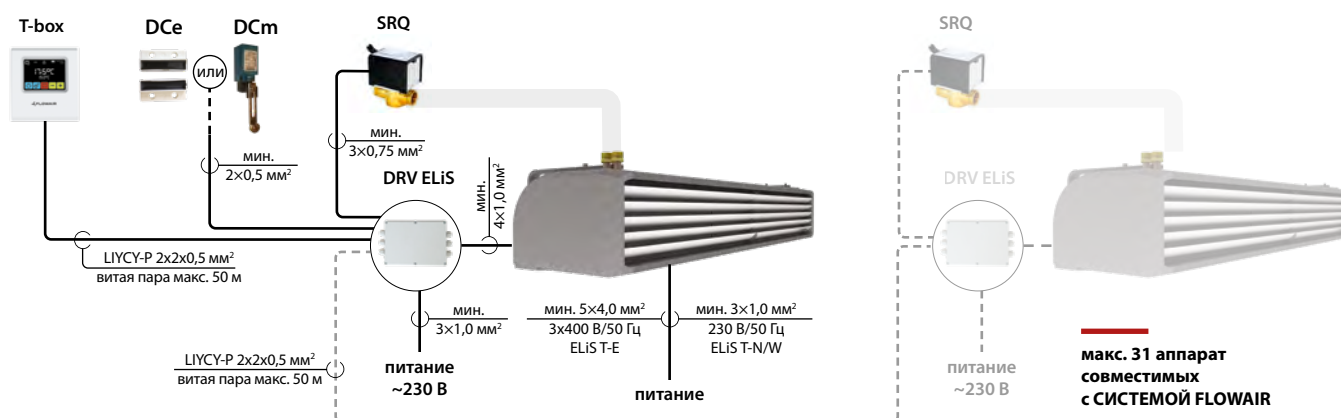
АС – 3-скоростной вентилятор

✓		✓
		✓
✓		✓
✓		✓
		✓
		✓
		✓
		✓
		✓
		✓
		✓
2		31
6		–
12		–
18		–
✓		✓

УПРАВЛЕНИЕ TS



УПРАВЛЕНИЕ T-box



Подробные схемы подключения доступны в технической документации на сайте www.flowair.com.

ТЕПЛОВЫЕ МОЩНОСТИ

ДЛЯ ЗАВЕС С ВОДЯНЫМ ОБОГРЕВОМ

ELIST-W-100									
Тр1	V	PT	Qw	Дрw	Тр2	PT	Qw	Дрw	Тр2
°C	м³/ч	кВт	л/ч	кПа	°C	кВт	л/ч	кПа	°C
Тw1/Тw2 = 90/70°C									
0	1900/2100/2300	11,7/12,3/12,9	516/544/571	1,7/1,8/2	18/17,5/17	9,8/10,3/10,8	430/454/476	1,2/1,4/1,5	15/14,5/14
5		10,9/11,5/12	480/507/531	1,5/1,6/1,8	22/21,5/21	9,9/5/9,9	394/415/436	1,1/1,2/1,3	19/18,5/18
10		10,1/10,6/11,1	444/469/492	1,3/1,4/1,5	25,5/25/24,5	8,1/8,6/9	357/377/395	0,9/1/1,1	22,5/22/21,5
15		9,3/9,8/10,2	408/430/451	1,1/1,2/1,3	29/28,5/28	7,3/7,7/8,1	321/338/355	0,7/0,8/0,9	26/25,5/25
20		8,4/8,9/9,3	372/392/411	0,9/1/1,1	33/32,5/32	6,5/6,8/7,1	283/299/314	0,6/0,6/0,7	30/29,5/29
Тw1/Тw2 = 70/50°C									
0	1900/2100/2300	7,8/8,3/8,7	342/361/379	0,8/0,9/1	12/11,5/11	5,7/6/6,3	248/262/276	0,5/0,5/0,6	9/8,5/8
5		7,7/4/7,7	305/322/338	0,7/0,8/0,8	16/15,5/15	4,8/5/5,3	207/220/232	0,4/0,4/0,4	12,5/12/11,5
10		6,1/6,5/6,8	267/282/296	0,5/0,6/0,7	19,5/19/18,5	3,7/3,9/4,2	159/172/183	0,2/0,3/0,3	16/15,5/15
15		5,2/5,5/5,8	229/242/254	0,4/0,5/0,5	23/22,5/22	1,9/2/2,1	85/87/89	0,1/0,1/0,1	18,5/18/17,5
20		4,3/4,6/4,8	188/199/210	0,3/0,3/0,4	27/26,5/26	1,6/1,6/1,7	70/71/73	0,1/0,1/0,1	22,5/22/22

ELIST-W-150									
Тр1	V	PT	Qw	Дрw	Тр2	PT	Qw	Дрw	Тр2
°C	м³/ч	кВт	л/ч	кПа	°C	кВт	л/ч	кПа	°C
Тw1/Тw2 = 90/70°C									
0	3100/3500/3900	20,6/21,9/23,2	907/968/1026	5,8/6,5/7,2	19,5/18,5/17,5	17,5/18,7/19,8	769/821/870	4,4/4,9/5,5	17/16/15
5		19,2/20,5/21,7	848/905/959	5,1/5,8/6,4	23/22/21	16,2/17,3/18,3	710/758/802	3,8/4,3/4,7	20,5/19,5/18,5
10		17,9/19,1/20,2	789/842/892	4,5/5/5,6	27/26/25	14,8/15,8/16,7	650/694/735	3,2/3,6/4	24,5/23,5/22,5
15		16,5/17,7/18,7	730/779/824	3,9/4,4/4,8	31/30/29	13,4/14,3/15,2	591/630/667	2,7/3,1/3,4	28/27/26
20		15,2/16,2/17,2	670/715/757	3,3/3,7/4,1	34,5/33,5/32,5	12,1/12,9/13,6	530/566/599	2,2/2,5/2,8	32/31/30
Тw1/Тw2 = 70/50°C									
0	3100/3500/3900	14,4/15,4/16,3	631/674/714	3,2/3,6/4	14/13/12	11,3/12/12,8	492/525/556	2,1/2,4/2,6	11/10/9
5		13,1/13,9/14,8	572/610/646	2,6/3/3,3	18/17/16	9,9/10,6/11,2	431/460/487	1,7/1,9/2,1	15/14/13
10		11,7/12,5/13,2	511/546/578	2,2/2,4/2,7	22/21/20	8,5/9/9,6	369/394/417	1,3/1,4/1,6	18,5/17,5/16,5
15		10,3/11/11,6	450/481/509	1,7/1,9/2,1	25,5/24,5/23,5	7/7,5/7,9	305/327/346	0,9/1/1,1	22,5/21,5/20,5
20		8,9/9,5/10	389/415/439	1,3/1,5/1,6	29,5/28,5/27,5	5,5/5,9/6,2	239/256/272	0,6/0,7/0,7	26/25/24

ELIST-W-200									
Тр1	V	PT	Qw	Дрw	Тр2	PT	Qw	Дрw	Тр2
°C	м³/ч	кВт	л/ч	кПа	°C	кВт	л/ч	кПа	°C
Тw1/Тw2 = 90/70°C									
0	3000/4100/5100	23,5/28/31,4	1037/1234/1387	8,5/11,7/14,5	23/20/18	20,2/24/26,9	885/1052/1183	6,5/9/11,1	19/17/15
5		22/26,2/29,4	972/1155/1299	7,5/10,3/12,8	27/24/22	18,6/22,2/24,9	819/974/1095	5,7/7,8/9,6	23,5/21/19,5
10		20,5/24,4/27,4	906/1077/1211	6,6/9,1/11,3	30/27/26	17,1/20,4/22,9	753/895/1005	4,9/6,7/8,2	27/24,5/23
15		19/22,6/25,4	840/998/1122	5,8/7,9/9,8	34/31/29	15,6/18,6/20,8	686/815/916	4,1/5,6/7	30/28/27
20		17,5/20,8/23,4	774/919/1033	5/6,8/8,4	38/35/33	14,1/16,7/18,8	619/735/826	3,4/4,7/5,8	33,5/32/30,5
Тw1/Тw2 = 70/50°C									
0	3000/4100/5100	16,8/19,9/22,4	733/872/980	4,8/6,6/8,1	16,5/14,5/12,5	13,3/15,8/17,8	581/690/776	3,3/4,5/5,5	13/11,5/10
5		15,2/18,1/20,6	667/792/891	4/5,5/6,8	20/18/16	11,8/14/15,7	513/610/686	2,6/3,6/4,4	16,5/15/14
10		13,7/16,3/18,3	600/713/801	3,3/4,6/5,6	23,5/21,5/20,5	10,2/12,1/13,6	445/529/595	2/2,7/3,4	20/19/18
15		12,2/14,5/16,2	532/632/710	2,7/3,7/4,5	27/25/24	8,6/10,2/11,5	376/447/502	1,5/2/2,5	23,5/22,5/21,5
20		10,6/12,6/14,4	464/551/619	2,1/2,9/3,5	30,5/28,5/27,5	7/8,3/9,4	304/362/408	1/1,4/1,7	26,5/25,5/25

Технические данные, касающиеся других параметров теплоносителя можете узнать у Вашего менеджера по телефону.

V – объем воздуха

PT – тепловая мощность

Тр1 – температура воздуха на входе в аппарат

Тр2 – температура воздуха на выходе из аппарата

Тw1 – температура воды на входе в теплообменник

Тw2 – температура воды на выходе из теплообменника

Qw – расход воды через теплообменник

Дрw – падение давления воды в теплообменнике

ДЛЯ ЗАВЕС С ЭЛЕКТРИЧЕСКИМ ОБОГРЕВОМ

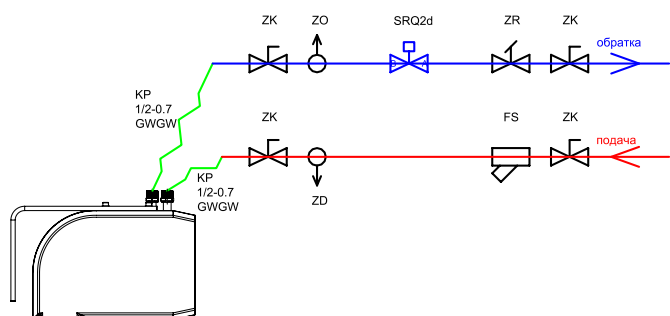
	T-E-100			T-E-150			T-E-200		
	I скорость	II скорость	III скорость	I скорость	II скорость	III скорость	I скорость	II скорость	III скорость
Питание [В/Гц]	3x400/50								
Номинальный ток [А] ⁽¹⁾	10,2	10,5	11	15,9	16,1	16,6	21,5	21,8	22,4
Мощность нагрева [кВт] ⁽¹⁾	7,1	7,3	7,5	11	11,2	11,5	14,9	15,1	15,5
Изменение температуры (ΔT) [°C] ⁽¹⁾	12	12	11	13	12	12	14	14	13

⁽¹⁾ Для температуры 10°C на входе в аппарат

ГИДРАВЛИЧЕСКОЕ ПОДКЛЮЧЕНИЕ

Гидравлическое подключение завесы ELiS

ELiS T-W-100/150/200



- ZO – воздушный клапан
- ZK – запорный клапан
- ZR – балансировочный клапан
- SRQ2d – 2-ходовой клапан с сервоприводом
- KP – гибкие шланги





ВОЗДУШНЫЕ ЗАВЕСЫ ELiS B



Макс. длина потока⁽¹⁾
5 м

Тепловая мощность⁽²⁾
10,9–49,9 кВт

Производительность
2200–6600 м³/ч

Корпус
**сталь, EPР,
алюминий**

Размер
1 / 1,5 / 2 м

Цвет
белый

Вес
31,7–56,4 кг

⁽¹⁾ Длина вертикального потока изотермического воздуха при граничной скорости 2 м/с

⁽²⁾ Для работы на III скорости вентилятора, при температуре теплоносителя 90/70°C, температуре воздуха на входе в аппарат 10°C

ПРИМЕНЕНИЕ

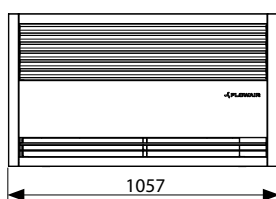
Завесы ELiS B предназначены для применения внутри помещений с повышенными эстетическими требованиями, таких как: гостиницы, офисы, магазины, рестораны, больницы, выставочные залы, торговые центры, автосалоны.

Завесы ELiS B предназначены для скрытой установки под потолком. Не требуют выполнения дополнительных сервисных и монтажных отверстий.

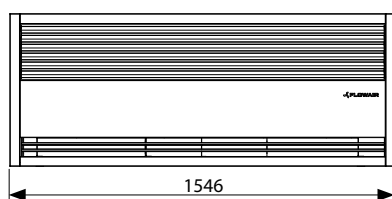
ДОСТУПНЫЕ ТИПЫ ЗАВЕС

- N** без обогрева (N)
- +** с водяным обогревом (W)
- ⚡** с электрическим обогревом (E)

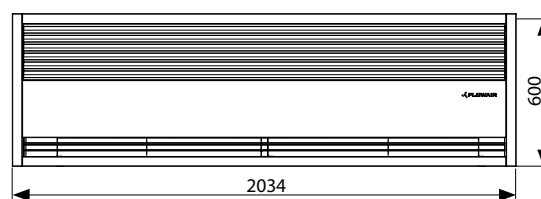
ГАБАРИТЫ



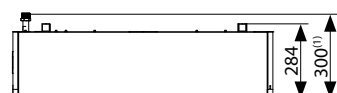
B-N/W/E-100



B-N/W/E-150



B-N/W/E-200



⁽¹⁾ Размеры касаются только завесы с водяным теплообменником ELiS B-W.

■ чертежи CAD, файлы REVIT, а также техническая документация для всех моделей доступны на www.flowair.com



ТЕХНИЧЕСКИЕ ПАРАМЕТРЫ

Воздушные завесы ELiS B

	B-N-100	B-W-100	B-E-100	B-N-150	B-W-150	B-E-150	B-N-200	B-W-200	B-E-200
Питание [В/Гц]	230/50	230/50	3x400/50	230/50	230/50	3x400/50	230/50	230/50	3x400/50
Макс. потребление тока [А]	1,9	1,5	11,0	2,0	1,6	16,6	2,2	1,7	22,4
Макс. потребление мощности [кВт]	0,42	0,34	7,5	0,42	0,36	11,5	0,49	0,38	15,5
IP/Класс изоляции	21	21	21	21	21	21	21	21	21
Производительность [м³/ч]	3500	2600	2600	4800	4000	4000	6600	5200	5200
Уровень акустического давления [дБ(А)] ⁽¹⁾	65	58	58	65	62	62	66	63	63
Макс. длина потока воздуха [м] ⁽²⁾	5	5	5	5	5	5	5	5	5
Вес аппарата [кг]	31,7	32,3	34,5	38,9	41,2	42,4	47,2	50,0	53,2

⁽¹⁾ Уровень звукового давления для помещения со средним коэффициентом звукопоглощения, объёмом 1500 м³, на расстоянии 5 м от аппарата

⁽²⁾ Длина потока изотермического воздуха, при граничной скорости 2 м/с

УСТАНОВКА

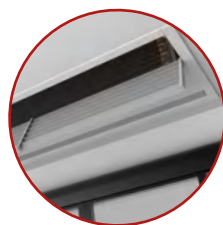
Завесы ELiS B в стандартной комплектации оснащены держателями, которые позволяют установить аппарат. Корпус аппарата запроектирован таким образом, чтобы установка завесы была возможной без выполнения дополнительных отверстий под перекрытием.



Завесы ELiS B оснащены крепежными держателями для установки при помощи шпилек.



Установка аппарата не требует выполнения дополнительных отверстий.



Доступ к лицевой части завесы облегчает установку, подключение и очистку нагревательных элементов.



УПРАВЛЕНИЕ

ВОЗДУШНЫЕ ЗАВЕСЫ ELiS B



Управление TS



Управление T-box

Способ управления

Ручная 3-ступенчатая регулировка производительности
Автоматическая 3-ступенчатая регулировка производительности

Режим работы

Отопление / Вентиляция
Работа в зависимости от дверного датчика и температуры
Недельный таймер
VMS
Режим задержки выключения завес
Режим ожидания
Интеграция с СИСТЕМОЙ FLOWAIR

Максимальное количество подключенных аппаратов

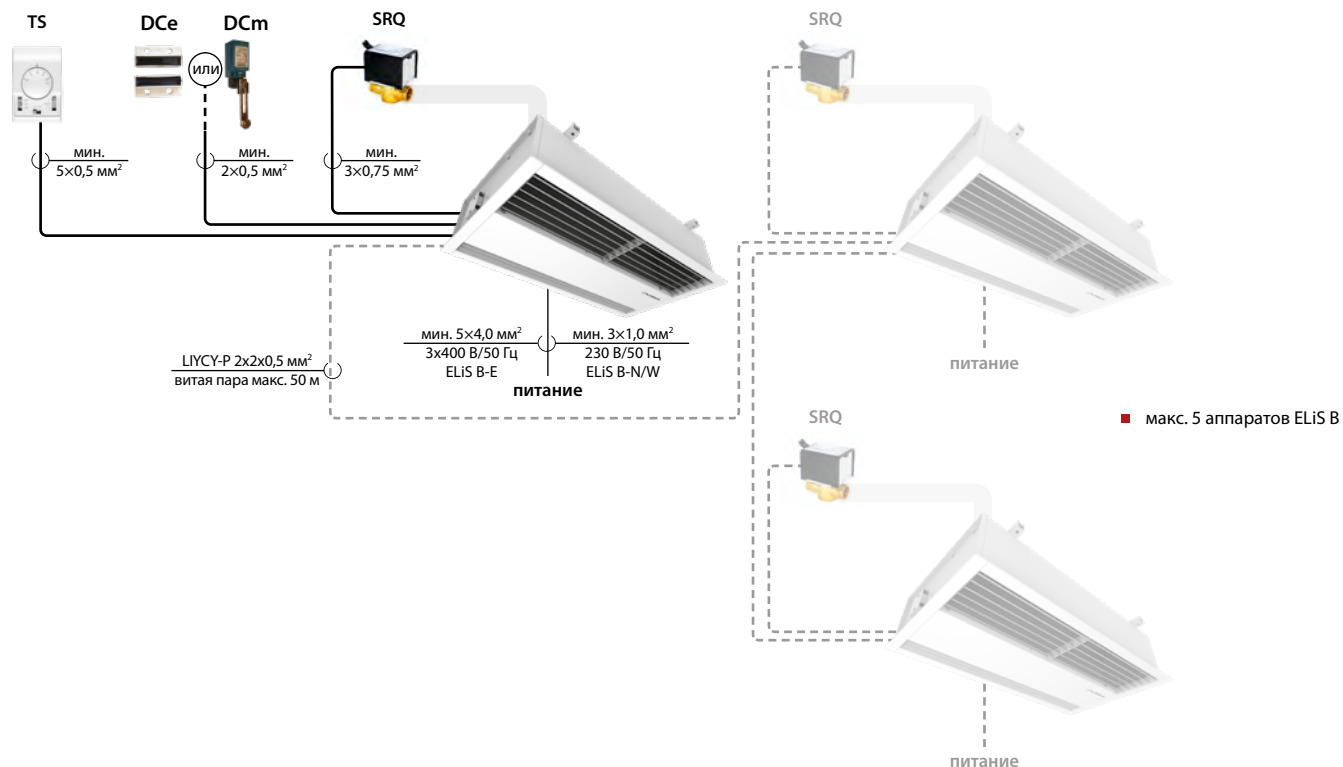
С помощью контроллера
С помощью 1-го распределителя RX
С помощью 2-х распределителей RX
С помощью 3-х распределителей RX

Тип вентилятора

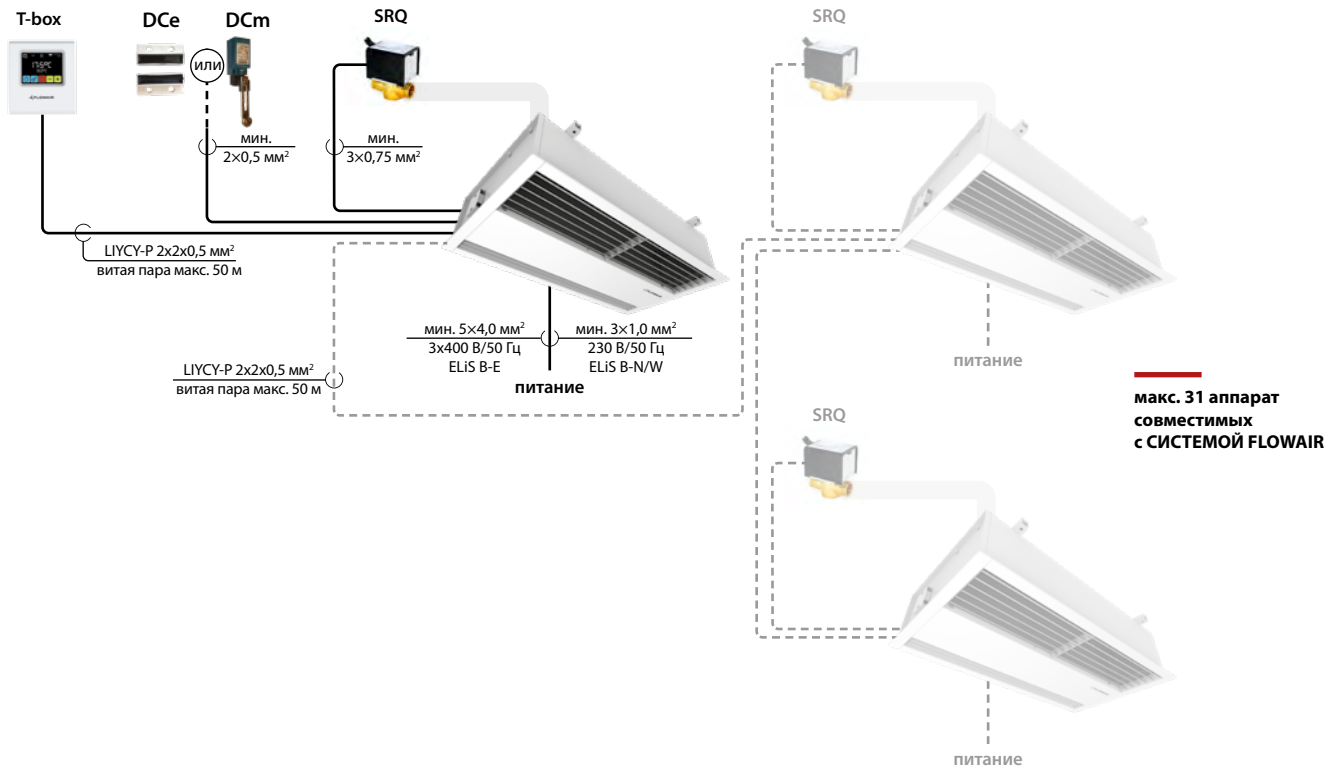
АС – 3-скоростной вентилятор

Ручная 3-ступенчатая регулировка производительности	✓	✓
Автоматическая 3-ступенчатая регулировка производительности		✓
Отопление / Вентиляция	✓	✓
Работа в зависимости от дверного датчика и температуры	✓	✓
Недельный таймер		✓
VMS		✓
Режим задержки выключения завес		✓
Режим ожидания		✓
Интеграция с СИСТЕМОЙ FLOWAIR		✓
С помощью контроллера	5	31
С помощью 1-го распределителя RX	–	–
С помощью 2-х распределителей RX	–	–
С помощью 3-х распределителей RX	–	–
АС – 3-скоростной вентилятор	✓	✓

УПРАВЛЕНИЕ TS



УПРАВЛЕНИЕ T-box

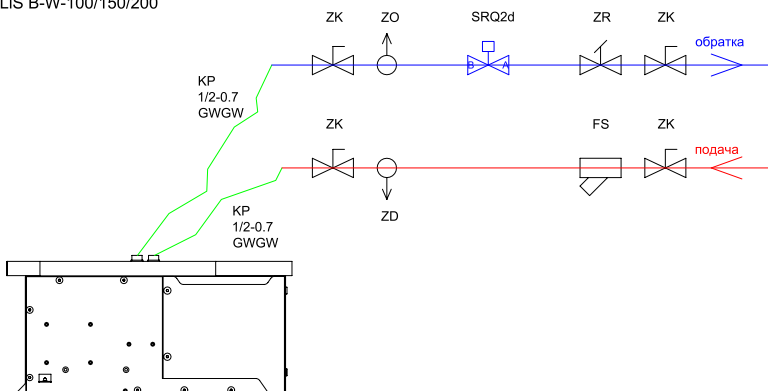


Подробные схемы подключения доступны в технической документации на сайте www.flowair.com.

ГИДРАВЛИЧЕСКОЕ ПОДКЛЮЧЕНИЕ

Гидравлическое подключение завесы ELiS

ELiS B-W-100/150/200



ZO – воздушный клапан
 ZK – запорный клапан
 ZR – балансировочный клапан
 SRQ2d – 2-ходовой клапан с сервоприводом
 KP – гибкие шланги

ТЕПЛОВЫЕ МОЩНОСТИ

ДЛЯ ЗАВЕС С ВОДЯНЫМ ОБОГРЕВОМ

ELIS B-W-100									
Тр1	V	PT	Qw	Дрw	Тр2	PT	Qw	Дрw	Тр2
°C	м³/ч	кВт	л/ч	кПа	°C	кВт	л/ч	кПа	°C
			Tw1/Tw2 = 90/70°C						Tw1/Tw2 = 80/60°C
0	2200/2500/2600	12,6/13,5/13,8	558/597/609	1,9/2,2/2,3	17,0/16,0/15,5	10,6/11,3/11,5	465/497/507	1,4/1,6/1,7	14,0/13,5/13,0
5		11,8/12,6/12,8	519/555/566	1,7/1,9/2,0	21,0/20,0/19,5	9,7/10,4/10,6	426/455/464	1,2/1,3/1,4	18,0/17,5/17,0
10		10,9/11,6/11,9	480/513/524	1,5/1,6/1,7	24,5/23,5/24,5	8,8/9,4/9	386/413/395	1,0/1,1/1,1	21,5/21,0/21,5
15		10,0/10,7/10,9	441/471/481	1,3/1,4/1,5	28,0/27,5/27,0	7,9/8,5/8,6	347/370/378	0,8/0,9/1,0	25,5/25,0/24,5
20		9,1/9,7/9,9	402/429/438	1,1/1,2/1,2	32,0/31,5/31,0	7,0/7,5/7,6	306/328/334	0,7/0,8/0,8	29,5/29,0/28,5
			Tw1/Tw2 = 70/50°C						Tw1/Tw2 = 60/40°C
0	2200/2500/2600	8,5/9,0/9,2	370/396/404	1,0/1,1/1,2	11,5/11,0/10,5	6,2/6,6/6,8	269/289/295	0,6/0,6/0,7	8,5/8,0/7,5
5		7,5/8,1/8,2	330/353/360	0,7/0,8/0,9	15,0/14,5/14,0	5,2/5,6/5,7	226/243/249	0,4/0,4/0,5	12,0/12,0/11,5
10		6,6/7,1/7,2	290/310/316	0,6/0,6/0,7	19,0/18,5/18,0	4,1/4,5/4,6	178/193/198	0,3/0,3/0,3	15,5/15,0/15,0
15		5,7/6,1/6,2	248/266/271	0,5/0,5/0,6	22,5/22,0/21,5	2,0/2,1/2,1	88/90/91	0,1/0,1/0,1	18,0/17,5/17,5
20		4,7/5,0/5,1	204/220/225	0,3/0,4/0,4	26,0/25,5/25,0	1,6/1,7/1,7	72/74/74	0,1/0,1/0,1	22,5/22,0/22,0

ELIS B-W-150									
Тр1	V	PT	Qw	Дрw	Тр2	PT	Qw	Дрw	Тр2
°C	м³/ч	кВт	л/ч	кПа	°C	кВт	л/ч	кПа	°C
			Tw1/Tw2 = 90/70°C						Tw1/Tw2 = 80/60°C
0	3200/3500/4000	20,9/21,9/23,5	923/968/1039	5,9/6,5/7,4	19,6/18,5/17,5	17,8/18,7/20,0	783/821/881	4,5/4,9/5,6	16,5/16,0/15,0
5		19,6/20,5/22,0	863/905/972	5,3/5,6/6,6	23,0/22,5/21,5	16,4/17,3/18,5	722/758/813	3,9/4,3/4,9	20,0/19,5/18,5
10		18,2/19,1/20,5	803/842/904	4,6/5,0/5,7	27,0/26,0/25,0	15,0/15,8/17,0	662/694/745	3,3/3,6/4,1	24,0/23,0/22,5
15		16,8/17,6/19,0	742/779/835	4,0/4,4/5,0	30,5/30,0/30,0	13,7/14,3/15,4	601/630/676	2,8/3,0/3,5	27,5/27,0/26,5
20		15,5/16,2/17,4	682/715/767	3,4/3,7/4,2	34,0/33,5/32,5	12,3/12,9/13,8	539/566/607	2,3/2,5/2,8	31,0/30,5/30,0
			Tw1/Tw2 = 70/50°C						Tw1/Tw2 = 60/40°C
0	3200/3500/4000	14,7/15,4/16,5	642/674/723	3,3/3,6/4,0	13,5/13,0/12,5	11,5/12,0/13,0	500/525/563	2,2/2,4/2,7	10,5/10,0/9,5
5		13,3/13,9/15,0	581/610/655	2,7/3,0/3,4	17,5/16,5/16,0	10,1/10,5/11,5	438/460/494	1,7/1,9/2,1	14,5/14,0/13,5
10		11,9/12,5/13,4	520/546/585	2,2/2,4/2,8	21,0/20,5/20,0	8,6/9,0/9,7	375/394/423	1,3/1,4/1,6	18,0/17,5/17,0
15		10,5/11,0/11,78	458/481/516	1,8/1,9/2,2	24,5/24,0/23,5	7,1/7,5/8,1	311/327/351	0,9/1,0/1,1	21,5/21,0/21,0
20		9,0/9,5/10,2	395/415/445	1,4/1,5/1,7	28,0/27,5/27,5	5,6/5,9/6,3	243/256/276	0,6/0,7/0,7	25,0/24,5/24,5

ELIS B-W-200									
Тр1	V	PT	Qw	Дрw	Тр2	PT	Qw	Дрw	Тр2
°C	м³/ч	кВт	л/ч	кПа	°C	кВт	л/ч	кПа	°C
			Tw1/Tw2 = 90/70°C						Tw1/Tw2 = 80/60°C
0	4000/4300/5200	27,6/28,7/31,8	1217/1266/1402	11,4/12,2/14,7	20,5/19,5/18,0	23,6/24,6/27,7	1038/1080/1195	8,7/9,4/11,3	17,5/17,0/15,5
5		25,8/26,9/29,7	1140/1186/1312	10,0/10,8/13,0	24,0/23,5/22,0	21,9/22,7/25,2	961/999/1106	7,6/8,2/9,8	21,1/20,5/19,5
10		24,0/25,0/27,7	1063/1105/1223	8,9/9,5/11,5	27,5/27,0/25,7	20,1/20,9/23,1	883/918/1016	6,5/7,0/8,4	25,0/24,5/22,5
15		22,3/23,2/25,7	985/1024/1133	7,7/8,3/10,0	32,5/30,5/29,5	18,3/19,0/21,0	804/836/925	5,5/5,9/7,1	28,5/28,0/27,0
20		20,5/21,4/23,6	907/943/1043	6,6/7,1/8,8	35,0/34,5/33,0	16,5/17,2/19,0	725/754/834	4,6/4,9/5,9	32,0/31,5/30,5
			Tw1/Tw2 = 70/50°C						Tw1/Tw2 = 60/40°C
0	4000/4300/5200	19,7/20,5/22,5	860/894/990	6,4/6,9/8,3	14,5/14,0/13,0	15,6/16,3/18,0	681/708/784	4,6/4,7/5,6	11,5/11,0/10,5
5		17,9/18,6/20,5	782/813/900	5,4/5,8/6,9	18,0/17,5/17,0	13,8/14,4/15,9	602/626/693	3,5/3,7/4,5	15,0/15,0/14,0
10		16,1/16,7/18,5	703/731/809	4,5/4,7/5,7	21,5/21,5/20,5	12,0/12,5/13,8	522/543/601	2,7/2,9/3,5	18,5/18,5/18,0
15		14,5/14,8/16,4	624/649/717	3,6/3,8/4,6	25,5/25,0/24,5	10,1/10,5/11,6	441/458/507	2,0/2,1/2,6	22,5/22,0/21,5
20		12,4/12,9/14,3	544/565/625	2,8/3,0/3,6	29,0/28,5/28,0	8,2/8,5/9,5	357/372/412	1,4/1,5/1,8	26,0/25,5/25,0

Технические данные, касающиеся других параметров теплоносителя можете узнать у Вашего менеджера по телефону.

- V – объем воздуха
- PT – тепловая мощность
- Тр1 – температура воздуха на входе в аппарат
- Тр2 – температура воздуха на выходе из аппарата
- Tw1 – температура воды на входе в теплообменник
- Tw2 – температура воды на выходе из теплообменника
- Qw – расход воды через теплообменник
- Дрw – падение давления воды в теплообменнике

ДЛЯ ЗАВЕС С ЭЛЕКТРИЧЕСКИМ ОБОГРЕВОМ

	B-E-100			B-E-150			B-E-200		
	I скорость	II скорость	III скорость	I скорость	II скорость	III скорость	I скорость	II скорость	III скорость
Питание [В/Гц]	3x400/50			3x400/50			3x400/50		
Номинальный ток [А] ⁽¹⁾	10,2	10,5	11	15,9	16,1	16,6	21,5	21,8	22,4
Мощность нагрева [кВт] ⁽¹⁾	7,1	7,3	7,5	11	11,2	11,5	14,9	15,1	15,5
Изменение температуры (ΔT) [°C] ⁽¹⁾	12	12	11	13	12	12	14	14	13

⁽¹⁾ Для температуры 10°C на входе в аппарат



my
re

morena
GALERIA HANDLOWA
RESERVE

Automat
Bank
Automat
Bank
Automat
Bank

Planet
cash
bankomat

ВОЗДУШНЫЕ ЗАВЕСЫ ELiS A



Макс. длина потока⁽¹⁾
3 м

Тепловая мощность⁽²⁾
12,0–28,0 кВт

Производительность
800–3500 м³/ч

Корпус
**сталь,
пластик**

Размер
1 / 1,5 / 2 м

Цвет
серый/белый

Вес
18,4–39,0 кг

⁽¹⁾ Длина вертикального потока изотермического воздуха при граничной скорости 2 м/с

⁽²⁾ Для работы на III скорости вентилятора, при температуре теплоносителя 90/70°C, температуре воздуха на входе в аппарат 10°C

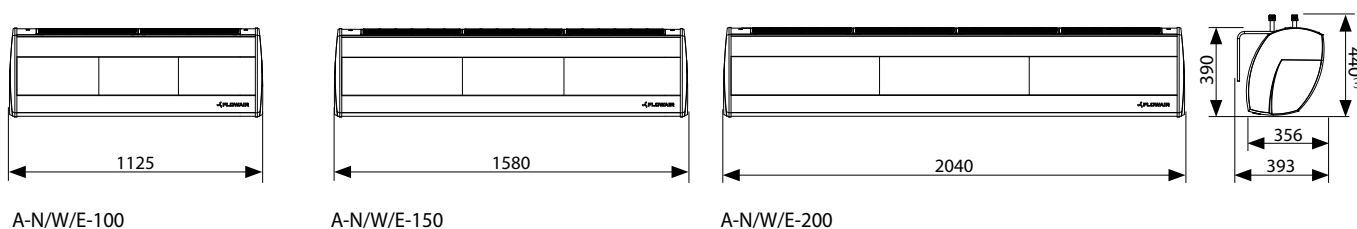
ПРИМЕНЕНИЕ

Завесы ELiS A предназначены для применения внутри помещений с повышенными эстетическими требованиями, таких как: гостиницы, банки, рестораны, выставочные залы, торговые центры, кинотеатры, автосалоны, аэропорты. Завесы ELiS A предназначены для горизонтальной установки непосредственно над дверным проемом.

ДОСТУПНЫЕ ТИПЫ ЗАВЕС

- N** без обогрева (N)
- +** с водяным обогревом (W)
- ⚡** с электрическим обогревом (E)

ГАБАРИТЫ



⁽¹⁾ Размеры касаются только завесы с водяным теплообменником ELiS A-W.

■ чертежи CAD, файлы REVIT, а также техническая документация для всех моделей доступны на www.flowair.com



ТЕХНИЧЕСКИЕ ПАРАМЕТРЫ

Воздушные завесы

ELiS A

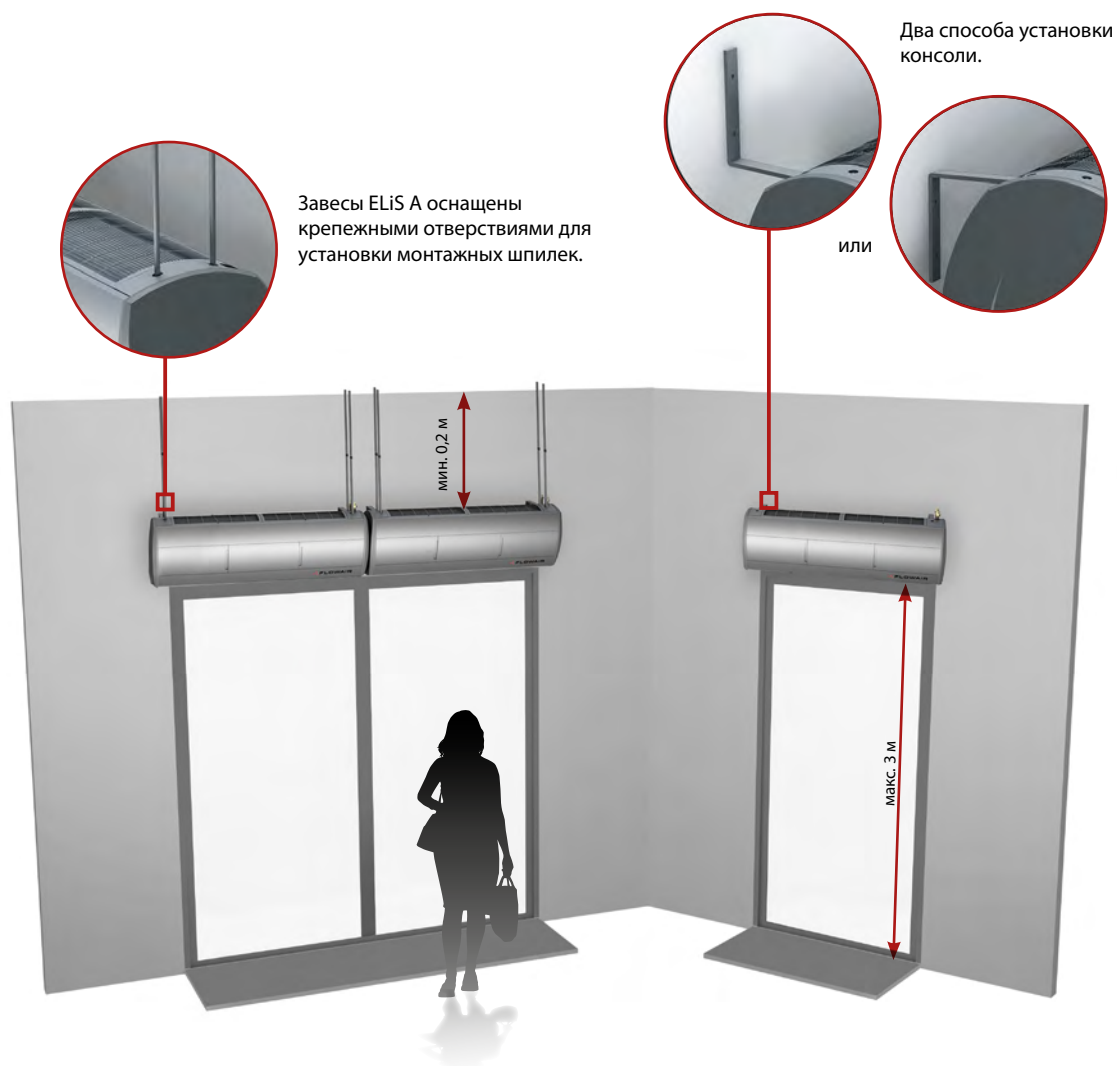
	A-N-100	A-W-100	A-E-100	A-N-150	A-W-150	A-E-150	A-N-200	A-W-200	A-E-200
Питание [В/Гц]	230/50	230/50	3x400/50	230/50	230/50	3x400/50	230/50	230/50	3x400/50
Макс. потребление тока [А]	0,72	0,72	10,0	1,1	1,1	15,5	1,45	1,45	21,5
Макс. потребление мощности [кВт]	0,17	0,17	7	0,25	0,25	10,7	0,34	0,34	15
IP/Класс изоляции	21	21	21	21	21	21	21	21	21
Производительность [м³/ч]	1500	1500	1500	2500	2500	2500	3500	3500	3500
Уровень акустического давления [дБ(А)] ⁽¹⁾	57	57	57	58	58	58	59	59	59
Макс. длина потока воздуха [м] ⁽²⁾	3	3	3	3	3	3	3	3	3
Вес аппарата [кг]	18,4	20,9	21,4	25,3	28,3	28,5	33,6	37,1	39,0

⁽¹⁾ Уровень звукового давления для помещения со средним коэффициентом звукопоглощения, объемом 1500 м³, на расстоянии 5 м от аппарата

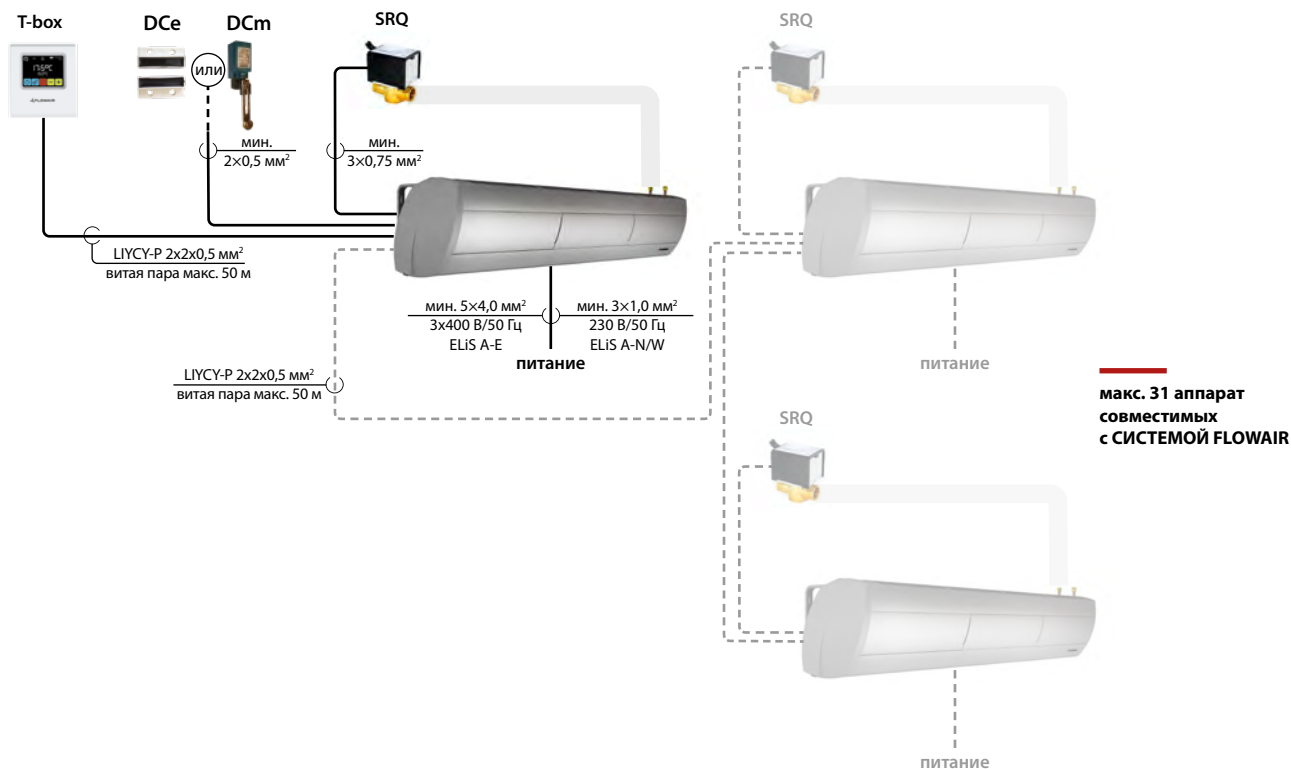
⁽²⁾ Длина потока изотермического воздуха, при граничной скорости 2 м/с

УСТАНОВКА

Для эффективной работы завесы необходимо перекрыть всю поверхность дверного проема. Завесы ELiS A приспособлены к соединению между собой, благодаря чему можно полностью перекрыть дверной проем.



УПРАВЛЕНИЕ T-box

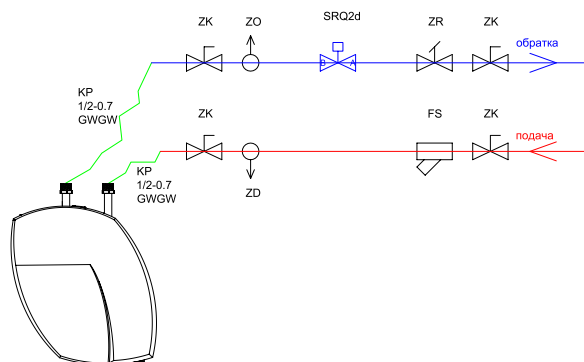


Подробные схемы подключения доступны в технической документации на сайте www.flowair.com.

ГИДРАВЛИЧЕСКОЕ ПОДКЛЮЧЕНИЕ

Гидравлическое подключение завесы ELiS

ELiS A-W-100/150/200



ZO – воздушный клапан
 ZK – запорный клапан
 ZR – балансировочный клапан
 SRQ2d – 2-ходовой клапан с сервоприводом
 KP – гибкие шланги

ТЕПЛОВЫЕ МОЩНОСТИ

ДЛЯ ЗАВЕС С ВОДЯНЫМ ОБОГРЕВОМ

ELIS A-W 100									
Тр1	V	PT	Qw	Дрw	Тр2	PT	Qw	Дрw	Тр2
°C	м³/ч	кВт	л/ч	кПа	°C	кВт	л/ч	кПа	°C
Tw1/Tw2 = 90/70°C					Tw1/Tw2 = 80/60°C				
0	850/1150/1500	14,4/17,7/21,0	637/781/927	4,4/6,4/8,8	47/43/39	12,4/15,2/18,0	545/668/793	3,4/5,0/6,8	40/37/33
5		13,3/16,4/19,4	588/721/857	3,8/5,5/7,6	49/45/41	11,3/13,9/16,5	497/610/724	2,9/4,2/5,7	43/39/36
10		12,3/15,0/17,9	541/663/788	3,3/4,8/6,5	51/47/44	10,3/12,6/15,0	451/553/657	2,4/3,5/4,8	45/41/39
15		11,2/13,7/16,3	494/606/721	2,8/4,0/5,5	53/50/47	9,2/11,3/13,5	405/497/591	2,0/2,9/4,0	47/44/41
20		10,2/12,5/14,8	448/550/654	2,3/3,4/4,6	55/52/49	8,2/10,1/12,0	360/442/526	1,6/2,4/3,2	49/46/44
Tw1/Tw2 = 70/50°C					Tw1/Tw2 = 60/40°C				
0	850/1150/1500	10,4/12,7/15,1	453/555/659	2,5/3,7/5,0	34/31/28	8,3/10,1/12,0	360/442/525	1,8/2,5/3,4	27/24/22
5		9,3/11,4/13,5	407/498/592	2,1/3,0/4,1	36/33/30	7,2/8,9/10,5	315/386/459	1,4/2,0/2,7	29/27/25
10		8,3/10,1/12,0	361/443/526	1,7/2,4/3,3	38/35/33	6,2/7,6/9,0	269/331/394	1,0/1,5/2,0	31/29/27
15		7,2/8,9/10,5	316/388/461	1,3/1,9/2,6	40/37/35	5,1/6,3/7,5	224/276/329	0,8/1,1/1,5	33/31/30
20		6,2/7,6/9,1	271/334/397	1,0/1,5/2,0	42/40/38	4,1/5,1/6,1	177/220/264	0,5/0,7/1,0	34/33/32

ELIS A-W 150									
Тр1	V	PT	Qw	Дрw	Тр2	PT	Qw	Дрw	Тр2
°C	м³/ч	кВт	л/ч	кПа	°C	кВт	л/ч	кПа	°C
Tw1/Tw2 = 90/70°C					Tw1/Tw2 = 80/60°C				
0	1650/2100/2500	17,9/20,7/22,9	791/914/1011	5,3/6,9/8,3	32/29/27	15,3/17,7/19,6	672/777/861	4/5,6/6,3	27/25/23
5		16,8/19,4/21,4	740/855/946	4,7/6,1/7,4	35/32/30	14,1/16,3/18,1	621/718/795	3,5/4,5/5,5	30/28/26
10		15,6/18/20	688/795/881	4,1/5,3/6,5	38/35/34	13/15/16,6	569/658/728	3/3,9/4,7	33/31/30
15		14,4/16,7/18,5	636/735/814	3,5/4,6/5,6	41/38/37	11,8/13,6/15	517/597/661	2,5/3,2/3,9	36/34/33
20		13,2/15,3/17	584/674/748	3/3,9/4,8	43/41/40	10,6/12,2/13,5	464/532/593	2/2,7/3,2	39/37/36
Tw1/Tw2 = 70/50°C					Tw1/Tw2 = 60/40°C				
0	1650/2100/2500	12,7/14,6/16,2	554/640/709	2,9/3,8/4,6	23/21/19	10/11,5/12,8	434/502/556	1,9/2,5/3	18/16/15
5		11,5/13,3/14,7	502/580/643	2,4/3,2/3,8	26/24/22	9/10,1/11,2	381/441/489	1,5/2/2,4	21/19/18
10		10,3/11,9/13,2	450/520/576	2/2,6/3,1	28/27/26	7,5/8,7/9,7	328/380/421	1,2/1,5/1,8	23/22/21
15		9,1/10,5/11,6	397/459/508	1,6/2,1/2,5	31/30/29	6,3/7,3/8	273/316/351	0,8/1,1/1,3	26/25/24
20		7,8/9,1/10	343/397/439	1,2/1,6/1,9	34/33/32	4,9/5,7/6,4	214/250/279	0,6/0,7/0,9	29/28/27

ELIS A-W 200									
Тр1	V	PT	Qw	Дрw	Тр2	PT	Qw	Дрw	Тр2
°C	м³/ч	кВт	л/ч	кПа	°C	кВт	л/ч	кПа	°C
Tw1/Tw2 = 90/70°C					Tw1/Tw2 = 80/60°C				
0	2400/2900/3500	25,7/29/32,2	1135/1271/1419	12/14,5/18	32/29/27	22/24,7/27,6	970/1086/1212	9/11,1/13,6	27/25/23
5		24/27/30	1063/1191/1329	10,4/13/16	35/32/30	20,4/22,9/25,5	898/1006/1122	7,8/9,7/11,8	30/28/27
10		22,5/25,1/28	992/1110/1240	9,2/11,3/14	38/36/34	18,8/21/23,5	825/924/1031	6,7/8,3/10,1	33/31/30
15		20,8/23,3/26	918/1027/1147	7,9/9,8/12	40/38/37	17,1/19,1/21,4	751/841/939	5,7/7/8,5	36/34/33
20		19/21,4/24	844/945/1054	6,8/8,4/10,3	43/42/40	15,4/17,3/19,2	677/758/845	4,7/5,8/7	39/37/36
Tw1/Tw2 = 70/50°C					Tw1/Tw2 = 60/40°C				
0	2400/2900/3500	18,4/20,6/23	805/902/1007	6,6/8,1/10	23/21/20	14,7/16,5/18,4	641/717/801	4,5/5,5/6,7	18/17/16
5		16,8/18,8/21	733/821/916	5,6/6,9/8,4	26/24/23	13/14,6/16,3	568/636/709	3,6/4,5/5,4	21/20/19
10		15,1/16,9/18,9	660/739/824	4,6/5,7/6,9	29/27/26	11,3/12,7/14,1	493/552/616	2,8/3,5/4,2	24/23/22
15		13,4/15/16,7	586/655/731	3,7/4,6/5,6	31/30/29	9,6/11/12	418/468/522	2/2,6/3,1	27/26/25
20		11,7/13/14,6	510/571/637	2,9/3,5/4,3	34/33/32	7,8/8,7/9,8	340/381/425	1,4/1,8/2,2	30/29/28

Технические данные, касающиеся других параметров теплоносителя можете узнать у Вашего менеджера по телефону.

V – объем воздуха

PT – тепловая мощность

Тр1 – температура воздуха на входе в аппарат

Тр2 – температура воздуха на выходе из аппарата

Tw1 – температура воды на входе в теплообменник

Tw2 – температура воды на выходе из теплообменника

Qw – расход воды через теплообменник

Дрw – падение давления воды в теплообменнике

ДЛЯ ЗАВЕС С ЭЛЕКТРИЧЕСКИМ ОБОГРЕВОМ

	A-E-100			A-E-150			A-E-200		
	I скорость	II скорость	III скорость	I скорость	II скорость	III скорость	I скорость	II скорость	III скорость
Питание [В/Гц]	3x400/50								
Номинальный ток [А] ⁽¹⁾	9,5	9,8	10	14,8	15,2	15,5	20,7	21,2	21,5
Мощность нагрева [кВт] ⁽¹⁾	6,6	6,8	7	10,2	10,5	10,7	14,4	14,7	15
Изменение температуры (ΔT) [°C] ⁽¹⁾	27	26	25	24	22	21	22	20	18

⁽¹⁾ Для температуры 10°C на входе в аппарат



ПРОМЫШЛЕННЫЕ ЗАВЕСЫ ELiS G

Макс. длина потока⁽¹⁾
7,5 м

Тепловая мощность⁽²⁾
22,9–62,8 кВт

Производительность
4100–8600 м³/ч

Корпус
сталь, пластик

Размер
1,5 / 2 м

Цвет
серебристо-графитовый

Вес
43,0–67,0 кг



⁽¹⁾ Длина вертикального потока изотермического воздуха при граничной скорости 3 м/с

⁽²⁾ Для работы на III скорости вентилятора, при температуре теплоносителя 90/70°C, температуре воздуха на входе в аппарат 10°C

ПРИМЕНЕНИЕ

Завесы ELiS G применяются для защиты проемов до 7,5 м на таких объектах как: склады, цеха, логистические центры, автомайки, столовые.

ДОСТУПНЫЕ ТИПЫ ЗАВЕС

- N** без обогрева (N)
- +** с водяным обогревом (W)
- ⚡** с электрическим обогревом (E)

ГАБАРИТЫ



⁽¹⁾ Касается ELiS G-W.

чертежи CAD, файлы REVIT, а также техническая документация для всех моделей доступны на www.flowair.com



ТЕХНИЧЕСКИЕ ПАРАМЕТРЫ

Промышленные завесы ELiS G	G-N-50	G-N-150	G-W-150	G-E-150	G-N-200	G-W-200	G-E-200
Питание [В/Гц]	230/50	230/50	230/50	3x400/50	230/50	230/50	3x400/50
Макс. потребление тока [А]	1,4	2,8	2,8	17,0	4,2	4,2	29,0
Макс. потребление мощности [кВт]	0,34	0,69	0,64	12,0	1,0	1,0	20,0
IP/Класс изоляции	54	54	54	54	54	54	54
Производительность [м³/ч]	2500	6500	6200	6300	8600	8100	8200
Уровень акустического давления [дБ(А)] ⁽¹⁾	64	66	66	66	68	68	68
Макс. длина потока воздуха [м] ⁽²⁾	7,5	7,5	7,0	7,0	7,5	7,0	7,0
Вес аппарата [кг]	19,3	43,0	47,4	49,8	58,0	62,0	67,0

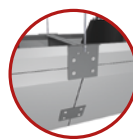
⁽¹⁾Уровень звукового давления для помещения со средним коэффициентом звукопоглощения, объёмом 1500 м³, на расстоянии 5 м от аппарата

⁽²⁾Длина потока изотермического воздуха, при граничной скорости 3 м/с

УСТАНОВКА



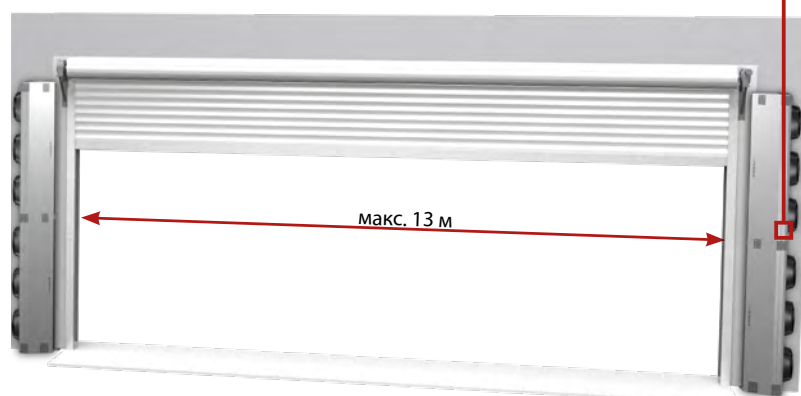
Возможность вертикальной установки при помощи крепежных элементов.



Завесы ELiS G оснащены крепежными отверстиями для горизонтальной установки при помощи монтажных шпилек.



Возможность применения элементов для соединения завес с перегородкой



УПРАВЛЕНИЕ

Промышленные завесы ELiS G



Управление TS



Управление T-box

Способ управления

Ручная 3-ступенчатая регулировка производительности
Автоматическая 3-ступенчатая регулировка производительности

Режим работы

Отопление / Вентиляция
Работа в зависимости от дверного датчика и температуры
Недельный таймер
BMS
Режим задержки выключения завес
Режим ожидания
Интеграция с СИСТЕМОЙ FLOWAIR

Максимальное количество подключенных аппаратов

С помощью контроллера
С помощью 1-го распределителя RX
С помощью 2-х распределителей RX
С помощью 3-х распределителей RX

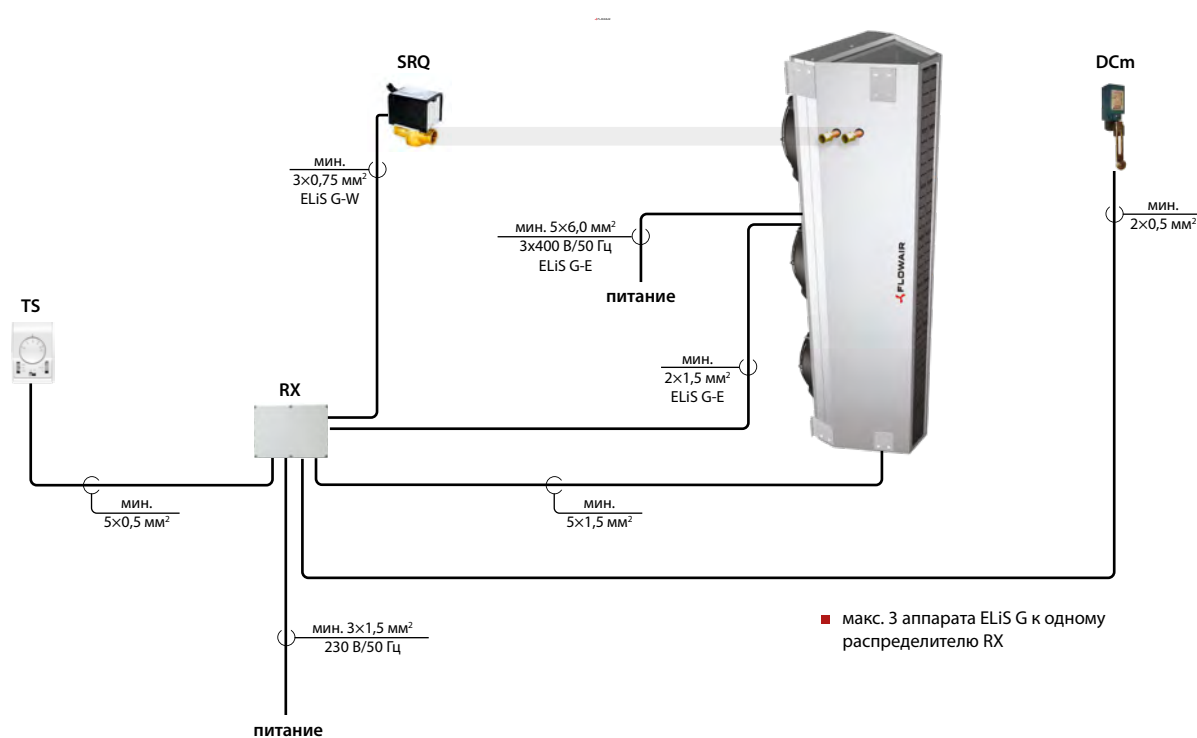
Тип вентилятора

АС – 3-скоростной вентилятор

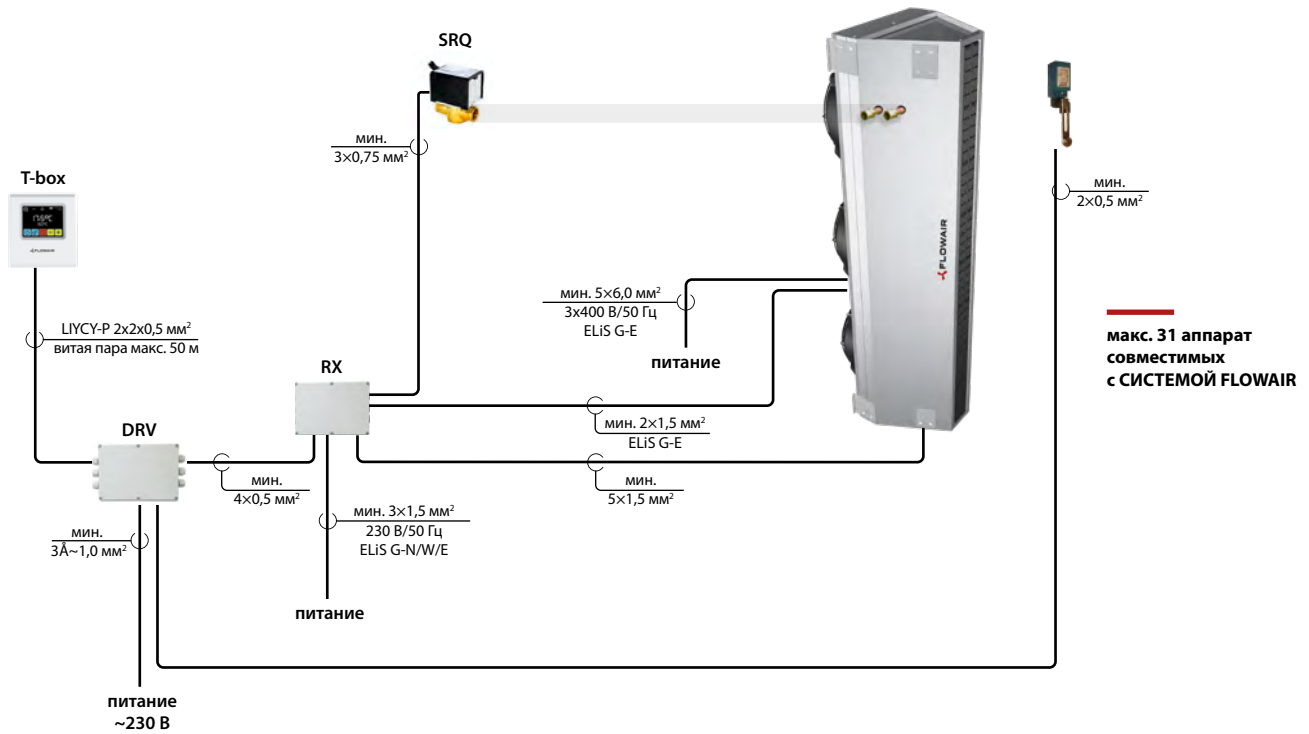
Ручная 3-ступенчатая регулировка производительности	✓	✓
Автоматическая 3-ступенчатая регулировка производительности		✓
Отопление / Вентиляция	✓	✓
Работа в зависимости от дверного датчика и температуры	✓	✓
Недельный таймер		✓
BMS		✓
Режим задержки выключения завес		✓
Режим ожидания		✓
Интеграция с СИСТЕМОЙ FLOWAIR		✓
С помощью контроллера	1	31
С помощью 1-го распределителя RX	3	–
С помощью 2-х распределителей RX	6	–
С помощью 3-х распределителей RX	9	–
АС – 3-скоростной вентилятор	✓	✓

УПРАВЛЕНИЕ TS

Завесой ELiS G можно управлять с помощью дверного датчика DCm. Дополнительно можно подключить клапан, отсекающий подачу теплоносителя. В завесах с электрическим обогревом электрические элементы выключаются в момент запуска вентилятора.



УПРАВЛЕНИЕ T-box

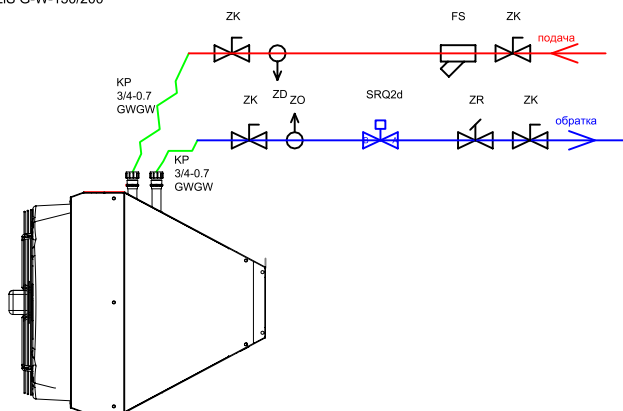


Подробные схемы подключения доступны в технической документации на сайте www.flowair.com.

ГИДРАВЛИЧЕСКОЕ ПОДКЛЮЧЕНИЕ

Гидравлическое подключение завесы ELiS

ELiS G-W-150/200



ZO – воздушный клапан
 ZK – запорный клапан
 ZR – балансировочный клапан
 SRQ2d – 2-ходовой клапан с сервоприводом
 KP – гибкие шланги

ТЕПЛОВЫЕ МОЩНОСТИ

ДЛЯ ЗАВЕС С ВОДЯНЫМ ОБОГРЕВОМ

ELIS G-W-150

Тр1 °С	РТ кВт	Qw л/ч	Δрw кПа	Тр2 °С	V = 4000 м³/ч (I скорость)				V = 5100 м³/ч (II скорость)				V = 6200 м³/ч (III скорость)			
					РТ	Qw	Δрw	Тр2	РТ	Qw	Δрw	Тр2	РТ	Qw	Δрw	Тр2
Tw1/Tw2 = 90/70°C					Tw1/Tw2 = 80/60°C				Tw1/Tw2 = 70/50°C				Tw1/Tw2 = 60/40°C			
0	27,0	1190	5	19,0	23,2	1020	5	16,0	19,5	850	4	13,5	15,7	680	4	11,0
5	25,0	1100	6	22,5	21,2	930	5	20,0	17,5	770	3	17,5	13,7	600	3	14,5
10	22,9	1010	5	26,5	19,2	850	4	24,0	15,6	680	4	21,0	11,8	520	2	18,5
15	21,0	920	4	30,5	17,3	760	5	27,5	13,6	600	3	22,5	10,0	430	4	22,5
20	19,0	840	4	34,0	15,4	680	4	31,5	11,8	520	2	29,0	8,1	350	3	26,0
Tw1/Tw2 = 90/70°C					Tw1/Tw2 = 80/60°C				Tw1/Tw2 = 70/50°C				Tw1/Tw2 = 60/40°C			
0	31,2	1370	7	17,0	26,8	1180	5	14,5	22,4	980	5	12,0	18,0	790	3	10,0
5	28,8	1270	6	21,0	24,5	1070	6	18,5	20,1	880	4	16,0	15,8	690	4	14,0
10	26,4	1170	5	25,0	22,2	970	5	22,5	17,9	780	3	20,0	13,6	590	3	17,5
15	24,1	1060	6	29,0	19,9	880	4	26,5	15,7	690	4	24,0	11,4	500	2	21,5
20	21,9	960	5	33,0	17,7	780	3	30,5	13,5	590	3	28,0	9,3	410	3	25,5
Tw1/Tw2 = 90/70°C					Tw1/Tw2 = 80/60°C				Tw1/Tw2 = 70/50°C				Tw1/Tw2 = 60/40°C			
0	34,8	1530	9	15,5	29,9	1310	7	13,5	25,0	1090	6	11,0	20,1	880	4	9,0
5	32,1	1420	8	19,5	27,3	1200	6	17,5	22,4	980	5	15,5	17,6	770	3	13,0
10	29,5	1300	6	23,5	24,8	1090	6	21,5	20,0	870	4	19,5	15,1	660	4	17,0
15	27,0	1190	5	28,0	22,2	980	5	25,5	17,5	770	3	23,5	12,7	550	3	21,0
20	24,5	1080	6	32,0	19,8	870	4	29,5	15,1	660	4	27,5	10,4	450	4	25,0

ELIS G-W-200

Тр1 °С	РТ кВт	Qw л/ч	Δрw кПа	Тр2 °С	V = 5100 м³/ч (I скорость)				V = 6200 м³/ч (II скорость)				V = 8100 м³/ч (III скорость)			
					РТ	Qw	Δрw	Тр2	РТ	Qw	Δрw	Тр2	РТ	Qw	Δрw	Тр2
Tw1/Tw2 = 90/70°C					Tw1/Tw2 = 80/60°C				Tw1/Tw2 = 70/50°C				Tw1/Tw2 = 60/40°C			
0	29,3	1290	6	17,5	25,3	1110	6	15,5	21,1	920	5	13,0	17,0	740	5	10,5
5	27,1	1190	5	21,5	23,0	1010	5	19,0	19,0	830	4	16,5	14,9	650	4	14,0
10	24,9	1100	6	25,5	20,9	920	4	23,0	16,9	740	5	20,5	12,8	560	3	18,0
15	22,7	1000	5	29,5	18,8	820	4	27,0	14,8	650	4	24,5	10,8	470	4	22,0
20	20,6	910	4	33,5	16,7	730	5	31,0	12,8	560	3	28,5	8,8	380	3	25,5
Tw1/Tw2 = 90/70°C					Tw1/Tw2 = 80/60°C				Tw1/Tw2 = 70/50°C				Tw1/Tw2 = 60/40°C			
0	33,2	1460	8	16,0	28,5	1250	6	14,0	23,9	1040	6	11,5	19,2	840	4	9,4
5	30,6	1350	7	20,0	26,0	1140	5	18,0	21,4	940	5	15,5	16,8	730	5	13,5
10	28,2	1240	6	24,5	23,6	1040	6	22,0	19,0	830	4	19,5	14,5	630	4	17,5
15	25,7	1130	5	28,0	21,2	930	5	26,0	16,7	730	5	23,5	12,1	530	3	21,5
20	23,3	1030	5	32,0	18,9	830	4	30,0	14,4	630	4	27,5	9,9	430	4	25,0
Tw1/Tw2 = 90/70°C					Tw1/Tw2 = 80/60°C				Tw1/Tw2 = 70/50°C				Tw1/Tw2 = 60/40°C			
0	38,9	1720	9	14,5	33,5	1470	8	12,0	28,0	1220	6	10,0	22,4	980	5	8,0
5	36,0	1580	7	18,5	30,5	1340	7	16,5	25,1	1100	6	14,5	19,6	860	4	12,5
10	33,1	1460	8	22,5	27,7	1220	6	20,5	22,3	980	5	18,5	16,9	740	5	16,5
15	30,2	1330	7	26,5	24,9	1090	6	24,5	19,6	860	4	22,5	14,2	620	3	20,5
20	27,4	1210	6	31,0	22,1	970	5	28,5	16,9	740	5	26,5	11,6	500	2	24,5

Технические данные, касающиеся других параметров теплоносителя можете узнать у Вашего менеджера по телефону.

V – объем воздуха

РТ – тепловая мощность

Тр1 – температура воздуха на входе в аппарат

Тр2 – температура воздуха на выходе из аппарата

Tw1 – температура воды на входе в теплообменник

Tw2 – температура воды на выходе из теплообменника

Qw – расход воды через теплообменник

Δрw – падение давления воды в теплообменнике

ДЛЯ ЗАВЕС С ЭЛЕКТРИЧЕСКИМ ОБОГРЕВОМ

Питание [В/Гц]	G-E-150			G-E-200		
	I скорость	II скорость	III скорость	I скорость	II скорость	III скорость
Номинальный ток [А] ⁽¹⁾	13	15	17	23	26	29
Мощность нагрева [кВт] ⁽¹⁾	9,0	10,5	12,0	16,5	18,5	20,0
Изменение температуры (ΔТ) [°С] ⁽¹⁾	12	9	7	12	9	7

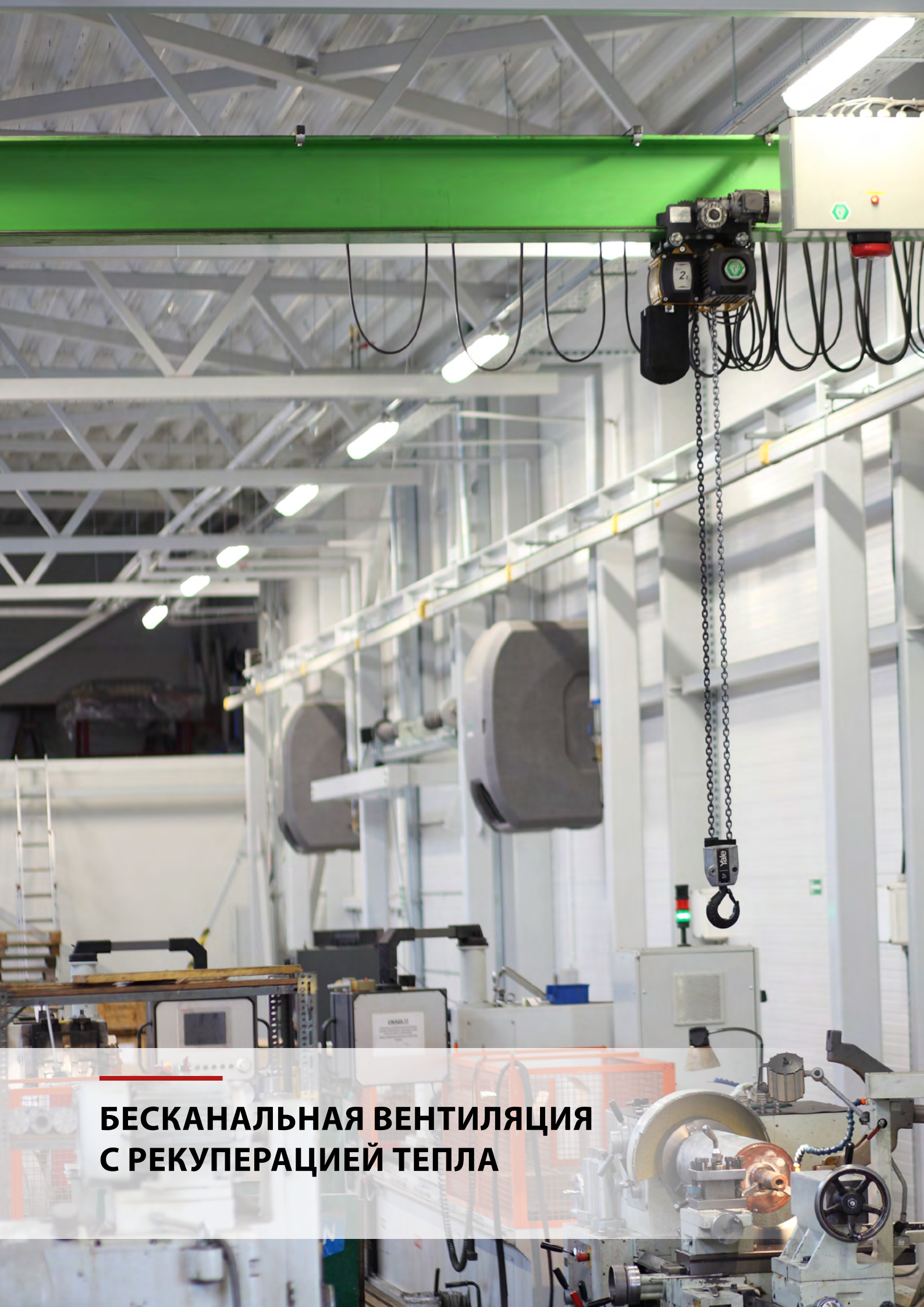
⁽¹⁾ Для температуры 10°C на входе в аппарат



BRAMA
NR 3

36

OXEN
FLOWAIR



**БЕСКАНАЛЬНАЯ ВЕНТИЛЯЦИЯ
С РЕКУПЕРАЦИЕЙ ТЕПЛА**

ВЕНТИЛЯЦИОННАЯ УСТАНОВКА OXeN

Вентиляционная установка OXeN это:

- самый простой способ создания приточно-вытяжной вентиляции с рекуперацией тепла
- бесканальная система, которая позволяет значительно понизить инвестиционные затраты
- высокий КПД рекуперации тепла влияет на понижение эксплуатационных затрат.

КПД рекуперации тепла
до 80,9%

Производительность
150-1200 м³/ч

Корпус
EPP
вспененный
полипропилен

Вес
75,1–82,5 кг

Цвет
серый



ПРИМЕНЕНИЕ

Средние объекты, где возникает потребность в вентиляционной установке, но нет возможности применить канальную систему, например: автозаправочные станции, магазины, мастерские, склады, рестораны, спортивные и банкетные залы, промышленные здания, и т. п.

ОСОБЫЕ ЧЕРТЫ

- **Высокий КПД рекуперации тепла**, благодаря применению двух перекрестноточных теплообменников из алюминия, которые гарантируют высокую защиту от воздействия коррозионной среды.
- **Два ряда вентиляторов**, каждый из которых состоит из 3 единиц. Такое решение обеспечивает равномерное распределение воздуха на всей поверхности теплообменника и тихую работу аппарата.
- **Корпус оборудования** изготовлен из очень прочного и одновременно легкого материала - вспененного полипропилена (EPP)

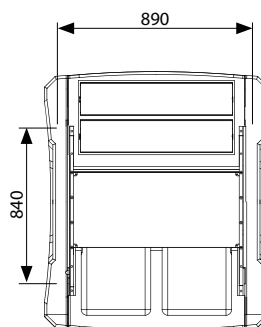
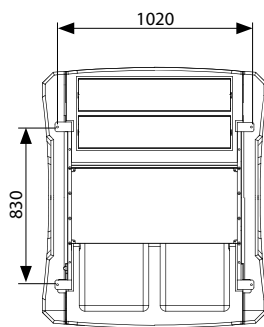
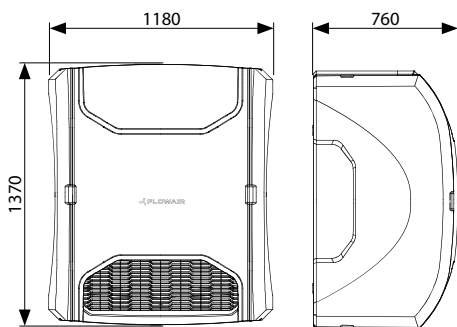
ДОСТУПНЫЕ ТИПЫ УСТАНОВОК

- ⓘ X2-N-1.2-V – установка без обогрева, настенный монтаж
- ⊕ X2-W-1.2-V – установка с водяным обогревом, настенный монтаж
- ⚡ X2-E-1.2-V – установка с электрическим обогревом, настенный монтаж
- ⓘ X2-N-1.2-H – установка без обогрева, подпотолочный монтаж
- ⊕ X2-W-1.2-H – установка с водяным обогревом, подпотолочный монтаж

- **чертежи CAD, файлы REVIT**, а также техническая документация для всех моделей доступны на www.flowair.com



ГАБАРИТЫ



Настенный монтаж:
OXeN X2-W-1.2-V
OXeN X2-N-1.2-V
OXeN X2-E-1.2-V

Подпотолочный монтаж:
OXeN X2-W-1.2-H
OXeN X2-N-1.2-H

ТЕХНИЧЕСКИЕ ПАРАМЕТРЫ

Вентиляционная установка **OXEN**

	X2-W-1.2-V	X2-N-1.2-V	X2-W-1.2-H	X2-N-1.2-H	X2-E-1.2-V
Производительность [м³/ч] ⁽¹⁾	1200		1200		1200
Длина потока воздуха [м]	15 ⁽²⁾		4,5 ⁽³⁾		15 ⁽²⁾
Регулировка производительности приток/вытяжка [м³/ч]	бесступенчатая, 150-1200		бесступенчатая, 150-1200		–
Макс. уровень акустического давления [дБ(A)] ⁽⁴⁾	49		49		49
Питание [В/Гц]	230 / 50		230 / 50		3x400 / 50
Макс. потребление тока [А]	1,9		1,9		14,0
Макс. потребление мощности [кВт]	0,42		0,42		8,5
Вес аппарата [кг]	77,5	75,1	80,5	78,1	82,5
Вес аппарата наполненного водой [кг]	78,3	–	81,3	–	–
Рабочая среда	внутри помещений		внутри помещений		внутри помещений
Рабочая температура [°C]	5–45		5–45		5–45
Позиция работы	вертикальная на стене		подпотолочная		вертикальная на стене
IP / Класс изоляции	42		42		42
Класс фильтра	EU4		EU4		EU4
Вид теплообменника рекуперации тепла	двухступенчатая рекуперация с перекрестноточными теплообменниками		двухступенчатая рекуперация с перекрестноточными теплообменниками		двухступенчатая рекуперация с перекрестноточными теплообменниками
КПД рекуперации тепла сухого/влажного воздуха [%] ⁽⁵⁾	74,7 / 80,9		74,7 / 80,9		74,7 / 80,9

⁽¹⁾ Максимальная производительность при работе оборудования с фильтром EU4 и применении приточно-вытяжного воздуховода OхS

⁽²⁾ Длина горизонтального потока изотермического воздуха, при граничной скорости 0,2 м/с

⁽³⁾ Длина вертикального потока неизолированного воздуха, при ΔT= 5°C и при граничной скорости 0,2 м/с

⁽⁴⁾ Уровень акустического давления для помещения со средним коэффициентом звукопоглощения, объемом 500 м, на расстоянии 5 м от аппарата

⁽⁵⁾ Согласно закону ЕС No 1253/2014 от 01.01.2016, измеряемое для равномерного потока массы, производительности 1200 м³/ч и разницы температур 20 К

ПАРАМЕТРЫ ВОДЯНОГО ТЕПЛООБМЕННИКА

Tr1	PT	Qw	Δpw	Tr2	PT	Qw	Δpw	Tr2	PT	Qw	Δpw	Tr2	PT	Qw	Δpw	Tr2	PT	Qw	Δpw	Tr2				
°C	кВт	л/ч	кПа	°C	кВт	л/ч	кПа	°C	кВт	л/ч	кПа	°C	кВт	л/ч	кПа	°C	кВт	л/ч	кПа	°C				
Tw1/Tw2 = 90/70°C					Tw1/Tw2 = 80/60°C					Tw1/Tw2 = 70/50°C					Tw1/Tw2 = 60/40°C					Tw1/Tw2 = 50/30°C				
-5	13,3	587	12,1	28	11,6	507	9,6	24	9,8	429	7,3	19	8,0	350	5,3	15	6,2	270	3,5	10				
0	12,5	552	10,9	31	10,8	473	8,5	27	9,0	394	6,3	22	7,2	315	4,4	18	5,4	235	2,7	13				
5	11,7	518	9,7	34	10,0	438	7,4	30	8,2	359	5,3	25	6,4	280	3,6	21	4,6	199	2,0	16				
10	10,9	483	8,5	37	9,2	404	6,4	33	7,4	324	4,4	28	5,6	244	2,8	24	3,7	161	1,4	19				
15	10,2	449	7,5	40	8,4	369	5,4	35	6,6	289	3,6	31	4,8	208	2,1	27	2,8	122	0,9	22				
20	9,4	414	6,5	43	7,6	334	4,5	38	5,8	253	2,9	34	3,9	171	1,5	30	1,3	56	0,2	23				

V – объем воздуха

PT – тепловая мощность

Tr1 – температура воздуха на входе в теплообменник

Tr2 – температура воздуха на выходе из теплообменника

Tw1 – температура воды на входе в теплообменник

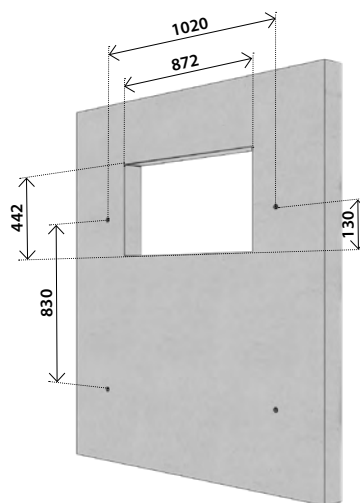
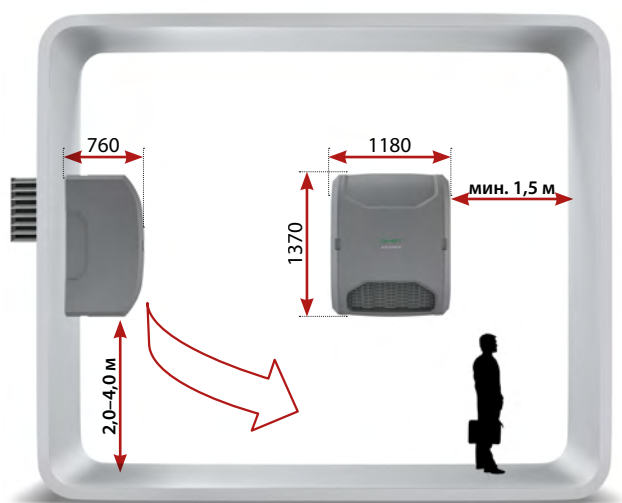
Tw2 – температура воды на выходе из теплообменника

Qw – расход воды через теплообменник

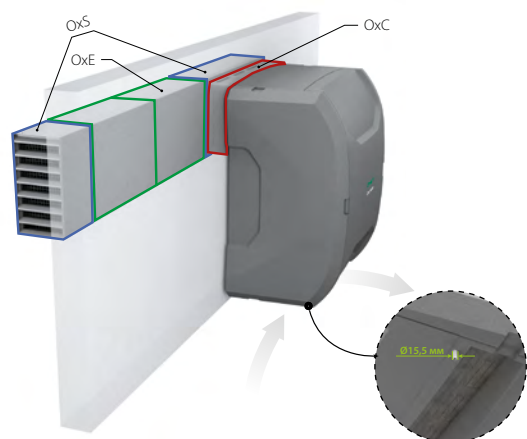
Δpw – падение давления воды в теплообменнике

УСТАНОВКА

НАСТЕННАЯ



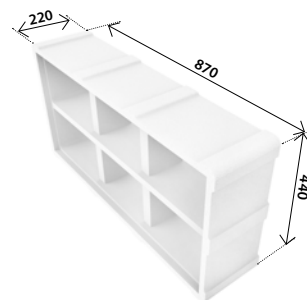
МОНТАЖНЫЕ ЭЛЕМЕНТЫ



Гравитационное удаление конденсата

- **OxC** – внутренний соединяющий элемент для притока/вытяжки воздуха OxS
Материал: EPS
Вес: 0,7 кг

Максимальная толщина стены при одном элементе OxC это 180 мм. Если стена толще необходимо применить несколько элементов OxC.

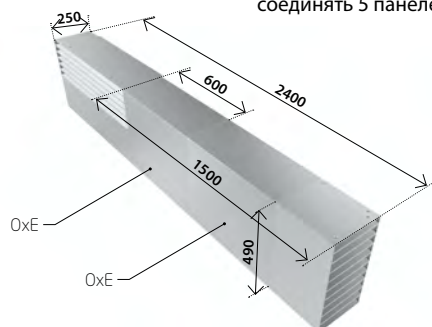
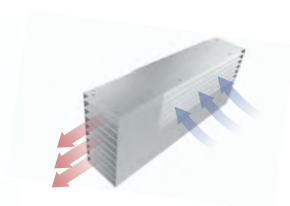
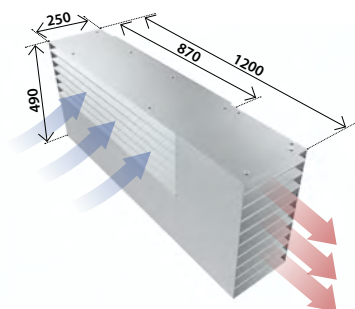


- **OxS** – приточно-вытяжной воздуховод
Материал: оцинкованная сталь
Вес: 18,4 кг

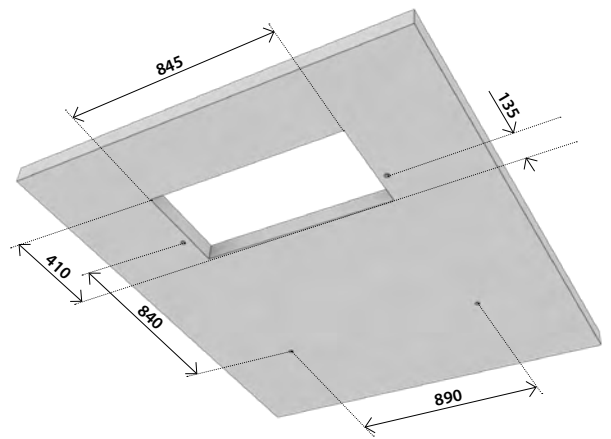
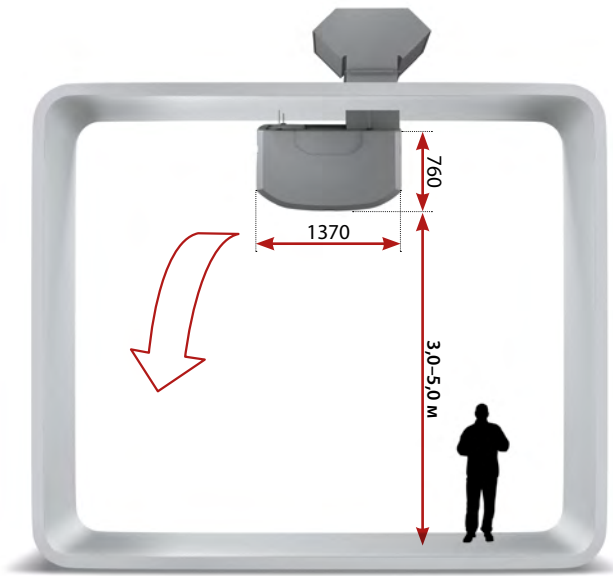
Возможность монтажа решетки вытяжки воздуха с левой или правой стороны

- **OxE** – горизонтальная удлиняющая панель для вытяжки воздуха
Материал: оцинкованная сталь
Вес: 6,1 кг

Чтобы сохранить расстояние 1,5 м между притоком и вытяжкой воздуха надо применить 2 панели OxE. Максимально можно соединить 5 панелей OxE.

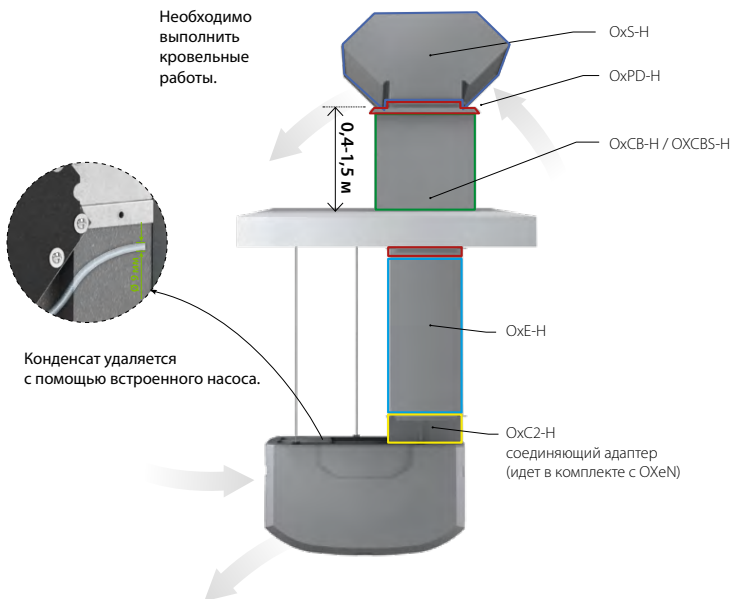


ПОДПОТОЛОЧНАЯ



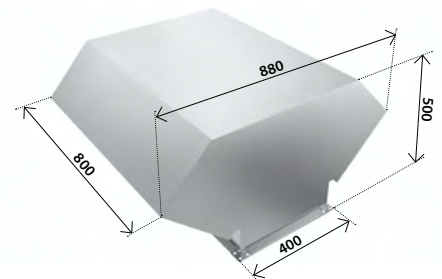
МОНТАЖНЫЕ ЭЛЕМЕНТЫ

Необходимо
выполнить
кровельные
работы.

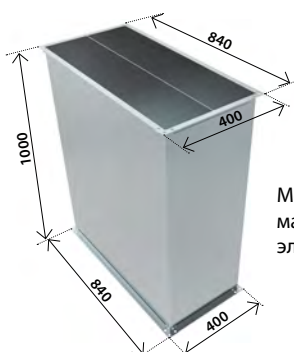


Конденсат удаляется
с помощью встроенного насоса.

- OхS-H – крышный воздуховод для притока/вытяжки воздуха
Материал: оцинкованная сталь
Вес: 14,8 кг

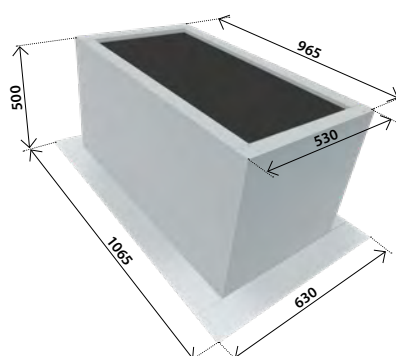


- OхE-H – удлиняющая вертикальная панель
Материал: оцинкованная сталь
Вес: 19,0 кг

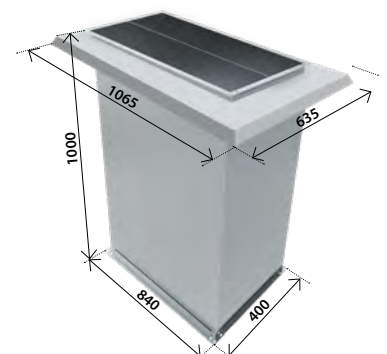


Можно соединять
максимально 5
элементов OхE-H.

- OхCB-H – изолированный цоколь для плоских крыш
■ OхCBs-H – изолированный цоколь для скатных крыш
Материал: оцинкованная сталь
Вес: 24,3 кг

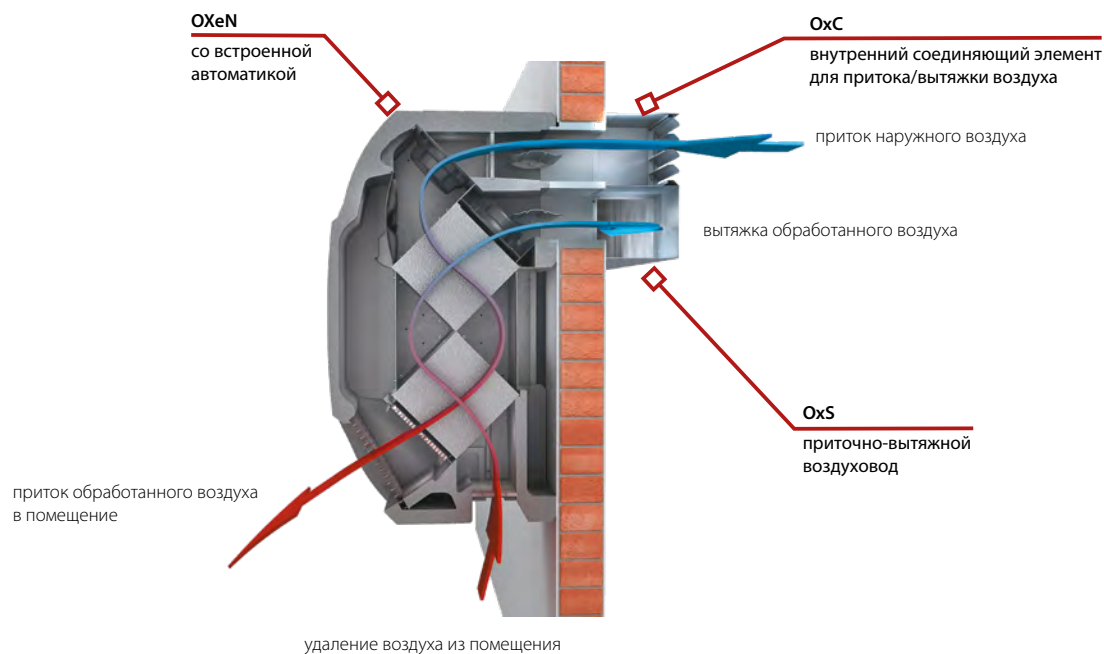


- OхPD-H – крышная подставка
Материал: оцинкованная сталь
Вес: 27,3 кг

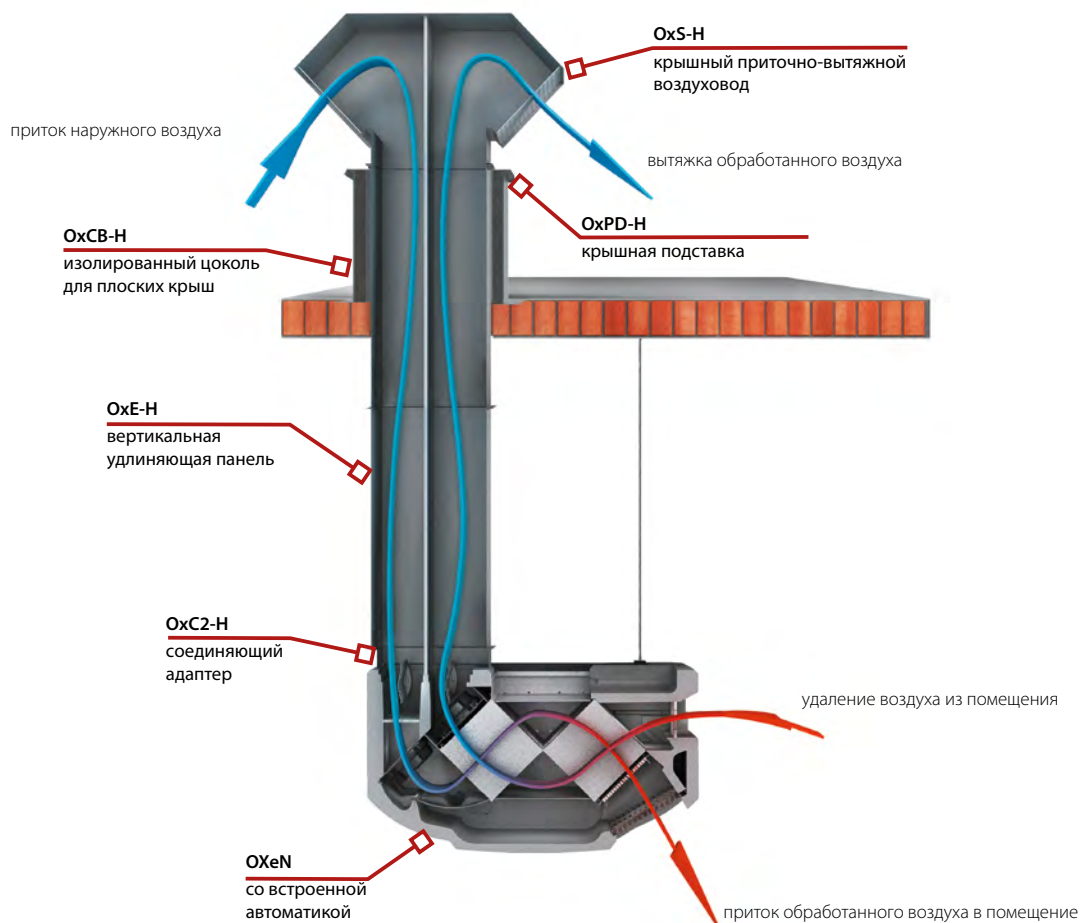


ПРИНЦИП ДЕЙСТВИЯ

ДЛЯ НАСТЕННОЙ УСТАНОВКИ



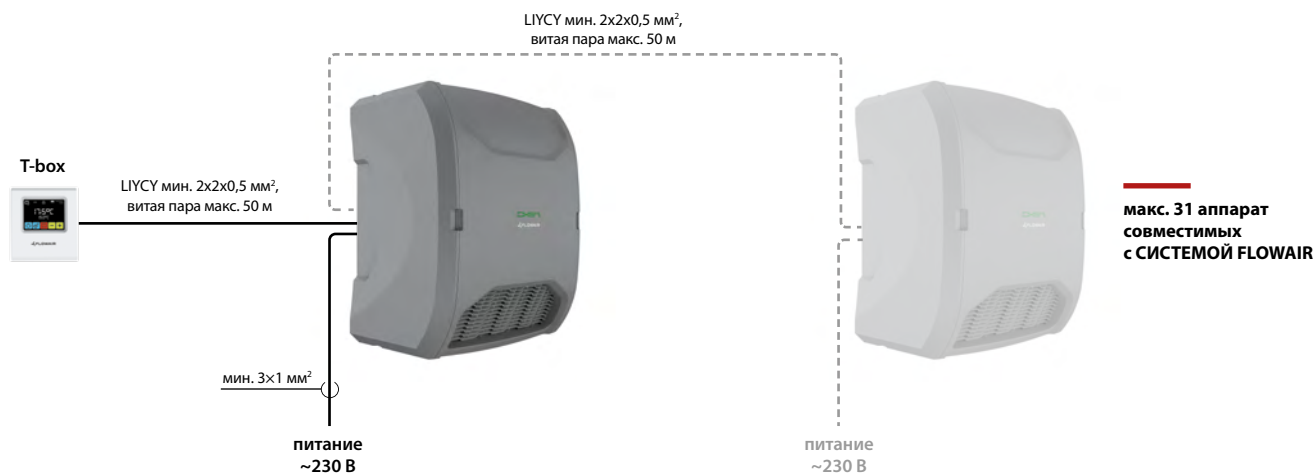
ДЛЯ ПОДПОТОЛОЧНОЙ УСТАНОВКИ



Смотрите видеоролик на нашем сайте www.flowair.com во вкладке СИСТЕМА.

УПРАВЛЕНИЕ

УПРАВЛЕНИЕ T-box



Аппарат в стандартной комплектации оснащен полным комплектом управления и защитной автоматикой. Контроль параметров работы осуществляется с помощью контроллера T-box.

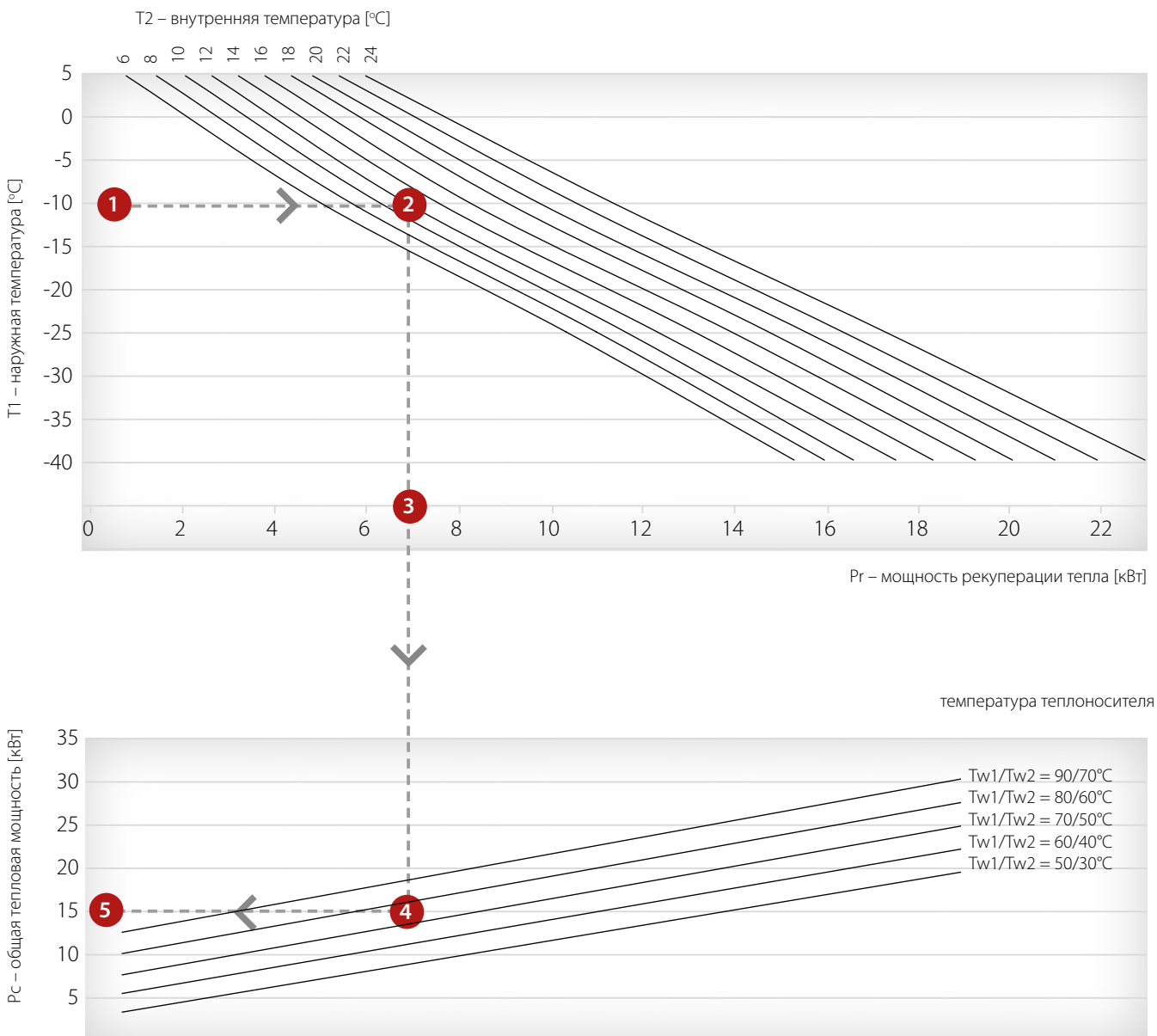
Основные функции:

- плавное изменение производительности,
- поддержание постоянной температуры нагнетаемого воздуха,
- сервопривод дроссельных заслонок by-pass – обеспечивает приток наружного воздуха без рекуперации тепла „free-cooling“ / „free-heating“,
- индикатор уровня загрязнения фильтров.



НОМОГРАММА ТЕПЛОВОЙ МОЩНОСТИ

ДЛЯ МАКСИМАЛЬНОЙ ПРОИЗВОДИТЕЛЬНОСТИ 1200 М³/Ч

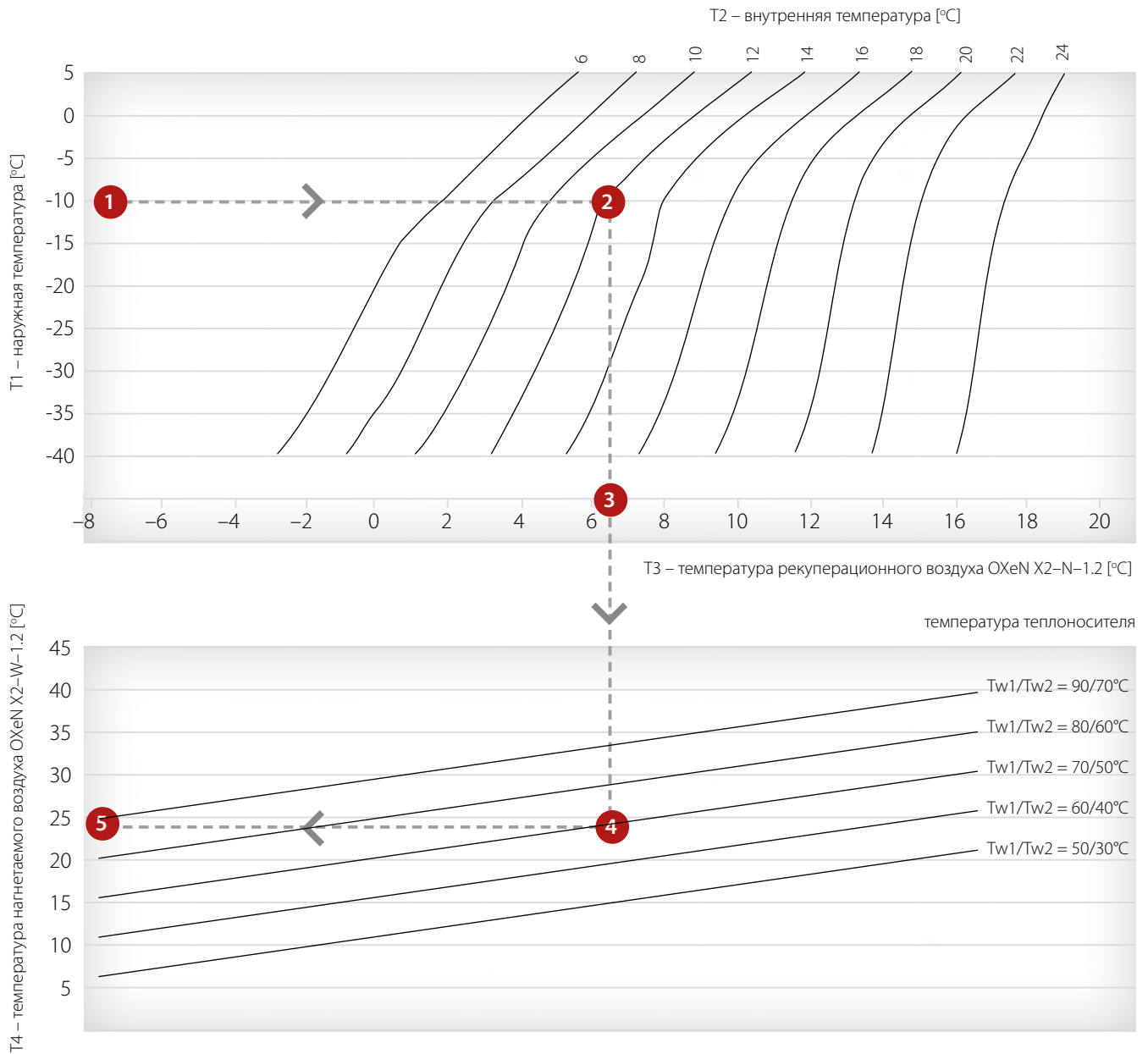


1. Укажите наружную температуру
2. Укажите внутреннюю температуру
3. Считайте мощность рекуперации тепла P_r (общая тепловая мощность для ОХеN без водяного теплообменника X2-N-1.2)
4. Укажите температуру теплоносителя
5. Считайте общую тепловую мощность P_c (для ОХеN с водяным теплообменником X2-W-1.2)

Параметры воздуха: нагнетаемый воздух RH 90%, удаляемый воздух RH 50%, производительность 1200 м³/ч.

НОМОГРАММА ТЕМПЕРАТУРЫ НАГНЕТАЕМОГО ВОЗДУХА

■ ДЛЯ МАКСИМАЛЬНОЙ ПРОИЗВОДИТЕЛЬНОСТИ 1200 М³/Ч



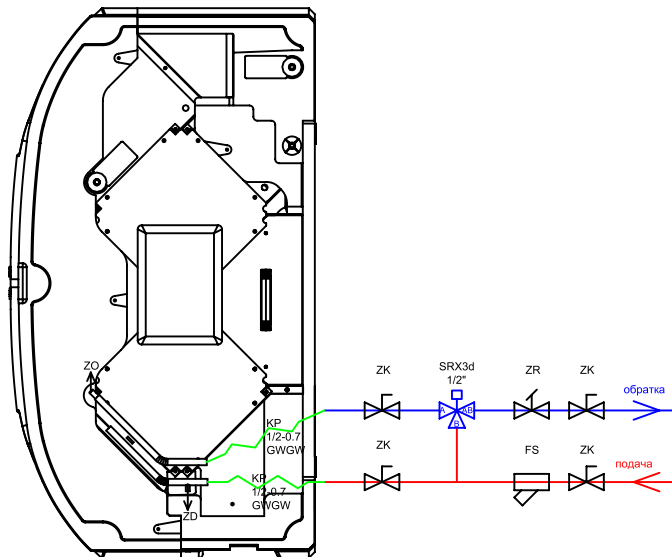
1. Укажите наружную температуру
2. Укажите внутреннюю температуру
3. Считайте температуру нагнетаемого воздуха для OXeN без водяного теплообменника X2-N-1.2
4. Укажите температуру теплоносителя
5. Считайте температуру нагнетаемого воздуха для OXeN с водяным теплообменником X2-W-1.2

Параметры воздуха: нагнетаемый воздух RH 90%, удаляемый воздух RH 50%, производительность 1200 м³/ч.

ГИДРАВЛИЧЕСКОЕ ПОДКЛЮЧЕНИЕ

Гидравлическое подключение бесканальной вентиляции с рекуперацией тепла OXEN

OXEN X2-W..
правый бок установки



ZK – запорный клапан
FS – сетчатый фильтр
ZR – балансировочный клапан
SRX3d – 3-х ходовой клапан с 3-точечным приводом
(стандартное исполнение OXEN X2-W)
KP – гибкие шланги





OXEN
FLOWAIR



**МНОГОФУНКЦИОНАЛЬНЫЕ АГРЕГАТЫ
ДЛЯ ОХЛАЖДЕНИЯ, ОТОПЛЕНИЯ И
ВЕНТИЛЯЦИИ**

Многофункциональные агрегаты - канальное подключение

Cube 20-100



ОБОЗНАЧЕНИЯ Cube 20-160

Cube 40-RW

1 2 3

- 1 | номинальная тепловая мощность: 20–100 [кВт]
- 2 | рекуперация тепла: R – роторный теплообменник
- 3 | возможные варианты:

- N – без дополнительного воздухонагревателя
- W – с водяным теплообменником и тепловым насосом
- E – с электрическим воздухонагревателем
- G – с газовым двухступенчатым или модульным воздухонагревателем
- HP – с функцией реверсивного насоса







Компактный руфтоп Cube со встроенной системой охлаждения, водяным воздухонагревателем и рекуперацией тепла - 3 в 1.

ФУНКЦИИ

- ⊖ охлаждение
- ⊕ отопление
- ↻ вентиляция с рекуперацией тепла

Автоматика в комплекте!



		Охлаждение			Отопление			Вентиляция с рекуперацией тепла	
		Охладительный агрегат ⁽¹⁾	Тепловой насос ⁽¹⁾	Водяной нагреватель ⁽²⁾	Газовый нагреватель		Электрический нагреватель	Номинальная производительность / свободный напор	Номинальная производительность свежего воздуха/ КПД рекуперации тепла ErP 2018 ⁽³⁾
		кВт	кВт	кВт	Двухступенчатый	Модульный			
	Cube 20 ⊖ ⊕ ⊗	20,0	19,0	48,0	40,2 / 20,4	33,5 - 5,0	25,0	5000 / 350	5000 / 79,3
	Cube 40 ⊖ ⊕ ⊗	41,8	41,5	74,0	47,9 / 25,8	40,5 - 8,1	25,0	8000 / 350	8000 / 73,1
	Cube 50 ⊖ ⊕ ⊗	57,0	53,9	111,0	92,3 / 56,2	97,2 - 13,4	от 25,0	14000 / 350	14000 / 73,7
	Cube 60 ⊖ ⊕ ⊗	64,4	61,4	120,0	92,3 / 56,2	97,2 - 13,4	от 25,0	16000 / 350	15000 / 73,0
	Cube 80 ⊖ ⊕ ⊗	79,4	76,5	158,0	92,3 / 56,2	97,2 - 17,8	от 25,0	19000 / 350	17000 / 73,3
	Cube 100 ⊖ ⊕ ⊗	90,0	87,0	167,0	92,3 / 56,2	97,2 - 17,8	от 25,0	21000 / 350	17000 / 73,3

⁽¹⁾ Охлаждение: наружная температура: 35°C [TS], температура перед нагнетателем: 27°C [TS] / 19°C [TM]. Обогрев: наружная температура 7°C [TS], 6°C [TM], температура перед нагнетателем: 20°C [TS]. TS - термометр сухой, TM - термометр влажный. EER нетто = мощность охлаждения нетто / общая потребляемая мощность. COP нетто = тепловая мощность нетто / общая потребляемая мощность.

⁽²⁾ Для температуры теплоносителя 70/50°C и температуры воздуха 8°C.

⁽³⁾ Согласно техническим нормам ЕС номер EN 1253/2014. Для разницы температуры нагнетаемого/удаляемого воздуха 20K и сухого воздуха.

Многофункциональные агрегаты - каналное подключение

Cube R8



Компактный отопительно-вентиляционный агрегат со встроенной рекуперацией тепла.

ФУНКЦИИ

- ⊕ отопление
- ↻ вентиляция с рекуперацией тепла

Автоматика в комплекте!

ОБОЗНАЧЕНИЯ Cube R8 i R21

Cube R8-W

1 2 3

- 1 | рекуперация тепла: R – роторный теплообменник
- 2 | номинальная производительность аппарата: 8000 м³/ч
- 3 | возможные варианты:
 - N – без дополнительного воздухонагревателя
 - W – с водяным теплообменником и тепловым насосом
 - E – с электрическим воздухонагревателем
 - G – с газовым двухступенчатым или модульным воздухонагревателем



Охлаждение			Отопление			Вентиляция с рекуперацией тепла	
Охладительный агрегат ⁽¹⁾	Тепловой насос ⁽¹⁾	Водяной нагреватель ⁽²⁾	Газовый нагреватель		Электрический нагреватель	Номинальная производительность / свободный напор	Номинальная производительность свежего воздуха/ КПД рекуперации тепла ЕнР 2018 ⁽³⁾
кВт	кВт	кВт	кВт / кВт	кВт – кВт	кВт	м³/ч / Па	м³/ч / %
–	–	74,0	47,9 / 20,3	40,5 - 5,0	25,0	8000 / 350	8000 / 73,1



Cube R8
⊕ ⊗

⁽¹⁾ Охлаждение: наружная температура: 35°C [TS], температура перед нагнетателем: 27°C [TS] / 19°C [TM]. Обогрев: наружная температура 7°C [TS], 6°C [TM], температура перед нагнетателем: 20°C [TS]. TS - термометр сухой, TM - термометр влажный. EER нетто = мощность охлаждения нетто / общая потребляемая мощность. COP нетто = тепловая мощность нетто / общая потребляемая мощность.

⁽²⁾ Для температуры теплоносителя 70/50°C и температуры воздуха 8°C.

⁽³⁾ Согласно техническим нормам ЕС номер 1253/2014. Для разницы температуры нагнетаемого/удаляемого воздуха 20K и сухого воздуха.



Многофункциональные агрегаты - бесканальное подключение

Cube NW



Линейка компактных многофункциональных агрегатов с крышной подставкой, снижающей шум, и осевым нагнетателем, предназначенными для непосредственного притока воздуха в помещение.

ФУНКЦИИ

- ⊖ охлаждение
- ⊕ отопление
- ↻ вентиляция с рекуперацией тепла

Автоматика в комплекте!

ОБОЗНАЧЕНИЯ Cube 20-40/NW

Cube 40-RW/NW

1 2 3 4

- 1 | номинальная тепловая мощность: 20-40 [кВт]
- 2 | рекуперация тепла: R – роторный теплообменник
- 3 | возможные варианты:
 - N – без дополнительного воздухонагревателя
 - W – с водяным теплообменником и тепловым насосом
 - E – с электрическим воздухонагревателем
 - G – с газовым двухступенчатым или модульным воздухонагревателем
 - HP – с функцией реверсивного насоса
- 4 | NW: основание с крышным переходом и осевым нагнетателем

ОБОЗНАЧЕНИЯ Cube R8/NW

Cube R8-W/NW

1 2 3 4

- 1 | рекуперация тепла: R – роторный теплообменник
- 2 | номинальная производительность аппарата: 8-21 [тыс. м³/ч]
- 3 | возможные варианты:
 - N – без дополнительного воздухонагревателя
 - W – с водяным теплообменником и тепловым насосом
 - E – с электрическим воздухонагревателем
 - G – с газовым двухступенчатым или модульным воздухонагревателем
- 4 | NW: основание с крышным переходом и осевым нагнетателем



Охлаждение	Отопление				Вентиляция с рекуперацией тепла			
	Охладительный агрегат ⁽¹⁾	Тепловой насос ⁽¹⁾	Водяной нагреватель ⁽²⁾	Газовый воздухонагреватель		Электрический нагреватель	Номинальная производительность / свободный напор	Номинальная производительность свежего воздуха/ КПД рекуперации тепла ErP 2018 ⁽³⁾
	кВт	кВт	кВт	Двухступенчатый	Модульный			
Cube 20 / NW ⊖ ⊕ ⊗	20,0	19,0	48,0	40,2 / 20,4	33,5 - 5,0	25,0	5000 / –	5000 / 79,3
Cube 40 / NW ⊖ ⊕ ⊗	41,8	41,5	74,0	47,9 / 25,8	40,5 - 8,1	25,0	8000 / –	8000 / 73,1
Cube R8 / NW ⊕ ⊗	–	–	74,0	47,9 / 20,3	40,5 - 5,0	25,0	8000 / –	8000 / 73,1



⁽¹⁾ Охлаждение: наружная температура: 35°C [TS], температура перед нагнетателем: 27°C [TS] / 19°C [TM]. Обогрев: наружная температура 7°C [TS], 6°C [TM], температура перед нагнетателем: 20°C [TS]. TS - термометр сухой, TM - термометр влажный. EER нетто = мощность охлаждения нетто / общая потребляемая мощность. COP нетто = тепловая мощность нетто / общая потребляемая мощность.

⁽²⁾ Для температуры теплоносителя 70/50°C и температуры воздуха 8°C.

⁽³⁾ Согласно техническим нормам ЕС номер 1253/2014. Для разницы температуры нагнетаемого/удаляемого воздуха 20K и сухого воздуха.



ПРЕИМУЩЕСТВА ОСНОВАНИЯ С КОНФУЗОРОМ NW

- автоматическая бесступенчатая регулировка притока воздуха, благодаря конфузору с сервоприводом направляющих воздуха
- встроенный модуль перегородок со звукоизоляционными матами делает работу аппарата более тихой
- монтажные крепления, прямой доступ к элементам подключения, а также сток для отвода осадков в комплекте облегчают монтаж оборудования
- широкая функциональность благодаря возможности удлинения крышного перехода.

СПИСОК РЕАЛИЗОВАННЫХ ОБЪЕКТОВ

ПРОМЫШЛЕННЫЕ ОБЪЕКТЫ И СКЛАДЫ

Беларусь

Логистический центр, д. Королев Стан, Беларусь
Аккумуляторный завод, Брестская област, д. Хабы, Беларусь
Склад «ЛеанГрупп», г. Минск, Беларусь
Цех «МАЗ-КУПАВА», г. Минск, Беларусь
Цех изготовления металлопродукции «ОП НИИ ПКД», Минский р-н, пос. Дружный, Беларусь
Склад компании «Офис-Техника», г. Минск, Беларусь
Цех «Жлобинметаллургстрой», г. Жлобин, Беларусь
Цех компании «ФХ Новицких», г. Лунинец, Беларусь
Цех компании «Плитекс-С», г. Минск, Беларусь
Цех «ТермоБрест», г. Брест, Беларусь
Цех на производстве легковых автомобилей «ЮНИСОН», д. Обчак, Минский район, Беларусь
«Туровский Молочный Комбинат», г. Туров, Беларусь
Цех завода «ГАРДЕНПЛАСТ» г. Волковыск,, Беларусь
Цех компании «Бустайлинг», г. Минск, Беларусь
«Минский автомобильный завод», г. Минск, Беларусь
Производственный цех компании «АЗС ИНДУСТРИЯ», г. Минск, Беларусь
Складские помещения компании «Мастертайл», д. Паперня, Минский район, Беларусь
Деревообрабатывающий завод по производству мебели «Стэн Лес», г. Пинск, Беларусь
Производство и переработка молока «Смолевичи Молоко», г. Смолевичи, Минская область, Беларусь
Логистический центр «Logistic Yard», г. Брест, Беларусь
Цех обработки древесины ОАО «Гродножилстрой», г. Гродно, Беларусь

Казахстан

Склад запчастей, г. Нур-Султан, Казахстан
Завод по производству дизельных двигателей, г. Нур-Султан, Казахстан
Производственная база «Стеклогрань», г. Алматы, Казахстан

Россия

Завод Knauf, Удмуртская область, Россия
Завод Автоваз, г. Тольятти, Россия
Завод Евроцемент групп, г. Воронеж, Россия
Завод Концерн Калашников, г. Ижевск, Россия
Завод Красмаш, г. Красноярск, Россия
Завод Салют, г. Самара, Россия
Завод Тикурила, г. Белгород, Россия
Завод Уралтрансмаш, г. Екатеринбург, Россия
Завод Уральская кузница, г. Челябинск, Россия
Кировский ракетный завод, г. Киров, Россия
Лебеденский ГОК, Белгородская область, Россия
Логистический центр Adidas, Московская область, Россия
Логистический центр Спортмастер, Московская область, Россия
Кондитерская фабрика Славянка, г. Старый Оскол, Россия
Пивоварня Золотая бочка, г. Пермь, Россия
Складской комплекс класса А, г. Самара, Россия
Склад Coca-Cola, г. Пермь, Россия
Склад OZON, г. Тверь, Россия
Судостроительный завод Вымпел, Ярославская область, Россия
Уралвагонзавод, г. Нижний Тагил, Россия
Цех Сады Придонья, г. Волгоград, Россия
Цех Ягода Карелии, г. Костомукша, Россия
Челябинский тракторный завод, г. Челябинск, Россия

Украина

ООО «Напои Плюс» (Жашковский пивзавод), г. Жашков, Украина
Табачная фабрика «British American Tobacco», г. Прилуки, Украина
Склады «FM Logistic», г. Днепр, Украина
Завод по производству сантехнических изделий «ТМ Коломбо», г. Славута, Украина
Гроклин-групп (Завод по производству чехлов для машин BMW, Mercedes, Skoda), г. Ужгород, Украина
Завод по производству соков «ТМ Сандора», г. Николаев, Украина
Мебельное производство и складское хозяйство г. Винница, Украина

Никопольский ферросплавный завод, г. Никополь, Украина
Склад AVON, г. Киев, Украина
Завод полупроводников, г. Запорожье, Украина
Обогатительная фабрика «Свято-Варваринская», г. Красноармейск, Украина
Металлургический комбинат «Азовсталь», г. Мариуполь, Украина
Мариупольский металлургический комбинат, г. Мариуполь, Украина
Запорожский титаномагний завод, г. Запорожье, Украина
Завод Чумака, г. Новая Каховка, Украина
Красноармейская обогатительная фабрика, г. Красноармейск, Украина
Завод Kromberg & Schubert Ukraine, г. Луцк, Украина
Завод «Тигрис» г. Луцк, Украина
Обувная фабрика «Прогресс», г. Львов, Украина
Завод «Фабрика коврових виробів», г. Хмельницький, Украина
Фармацевтический склад «Инфузия», г. Винница, Украина

I АДМИНИСТРАТИВНЫЕ ОБЪЕКТЫ

I Беларусь

Международный аэропорт, г. Минск, Беларусь

I Россия

Отделение Сбербанка, г. Томск, Россия
Аэропорт Ханты-Мансийск, г. Ханты-Мансийск, Россия
Аэропорт Калуга, г. Калуга, Россия
Вертолеты России, Московская область, Россия
Аэропорт Домодедово, г. Москва, Россия
Ботанический сад, г. Москва, Россия
БЦ Румянцево, г. Москва, Россия
ЖД вокзал, г. Новосибирск, Россия
Здание для оргкомитета Олимпийских игр, г. Сочи, Россия
Котельная Запикетная, г. Кисловодск, Россия
Котельные Газпром, Россия
Мариинский театр, г. Санкт-Петербург, Россия
Москва Сити, г. Москва, Россия
МЦК Андроновка, г. Москва, Россия
Мытищинская Ярмарка, Московская область, Россия
Национальный технологический университет МИСиС, г. Москва, Россия
Парк Патриот, Московская область, Россия
Посольство Республики Беларусь, г. Москва, Россия
Прокуратура, г. Москва, Россия
Очистные сооружения Сколково, Московская область, Россия
Учебный центр МЧС, Нижегородская область, Россия

I Украина

Международный аэропорт Борисполь, г. Киев, Украина
Паркинг, Киевский Международный университет, г. Киев, Украина
ЖД вокзал, г. Харьков, Украина

I ТОРГОВЫЕ ОБЪЕКТЫ, БИЗНЕС-ЦЕНТРЫ, ГОСТИНИЦЫ И РЕСТОРАНЫ

I Беларусь

ТРЦ Варшавский, г. Брест, Беларусь
Супермаркет EUROSPAR, г. Брест, Беларусь
Мультифункциональный комплекс, г. Могилев, Беларусь
Гостиница Hampton, г. Брест, Беларусь
ТЦ Тринити, г. Гродно, Беларусь
Гипермаркет «Корона», г. Барановичи, Беларусь
Торговый центр «Замок», г. Минск, Беларусь
Магазин ЭКОНОМмаркет, г. Гомель, Беларусь
Торговый комплекс стройматериалов «ОМА» г. Полоцк, Беларусь
Магазин строительных товаров «ОМА» г. Гомель, Беларусь

Супермаркет строительных материалов «ОМА» г. Брест, Беларусь
Гипермаркет строй-материалов «ОМА» г. Минск, Беларусь
Универсальный гипермаркет «Продтовары-Брест», г. Брест, Беларусь
Ресторан быстрого питания KFC, г. Брест, Беларусь
Строительный супермаркет «MILE», г. Брест, Беларусь
Торгово-сервисный центр «ШАТЕ-М ПЛЮС», г. Могилев, Беларусь
Торговый центр «МОМО», г. Минск, Беларусь

Казахстан

Гостиница Wyndham Garden, г. Нур-Султан, Казахстан
ТОЦ Kaiser Plaza, г. Алматы, Казахстан
Talan Towers, г. Нур-Султан, Казахстан
Бизнес-Центр, г. Алматы, Казахстан
Жилой комплекс «Времена года. Весна», г. Нур-Султан, Казахстан
«Hotel Comfort» гостиница, г. Нур-Султан, Казахстан

Россия

ТРЦ Планета, г. Красноярск, Россия
Магазин Перекресток, г. Москва, Россия
Отель Mriya Resort&Spa, г. Ялта, Россия
ТРЦ «Фестиваль», г. Москва, Россия
МТЦ «Новый», г. Иркутск, Россия
Магазин «Перекресток», г. Тюмень, Россия
Магазин ИКЕА, г. Великий Новгород, Россия

Украина

Торговый комплекс «Пассаж», г. Днепр, Украина
ТРЦ «Дафи», магазин «Ашан», г. Днепр, Украина
Сеть детских магазинов «Шкет», г. Винница, Украина
Сеть супермаркетов «АТБ», г. Днепр, Украина
Магазин «Ашан», г. Днепр, Украина
Торговый комплекс «Детский мир», г. Кировоград, Украина
Сеть супермаркетов «Брусниця», г. Донецк, Украина
Супермаркет «Лелека», г. Луганск, Украина
Торговый дом «Марс», г. Луганск, Украина
Торговый комплект «Пассаж», г. Днепр, Украина
Мебельный салон «Будинок Меблів», г. Львов, Украина
Рынок «Столичный», г. Киев, Украина

АВТОСАЛОНЫ, МАСТЕРСКИЕ И СТО

Беларусь

Автосалон с мастерской „БухАвтоХит“, г. Брест, Беларусь
СТО «МаксАвтоКат», г. Минск, Беларусь
Автоцентр «БизнесЭлемент», г. Минск, Беларусь
СТО «КЛМ колор макс», г. Минск, Беларусь
Автомобильная стоянка и СТО, д. Калинино, Минский район, Беларусь
Станция технического обслуживания автопоездов «Самотранс», г. Брест, Беларусь
Пост мойки автомобилей ПУ «Витебскгаз», г. Витебск, Беларусь

Казахстан

Автосалон «АСТЕК-AUTO», г. Нур-Султан, Квзахстан

Россия

Автосалон Авилон, г. Москва, Россия
Автосалон Ford, г. Воронеж, Россия
Автосалон Hyundai, г. Воронеж, Россия
Автосалон Major Auto, г. Москва, Россия
Автосалон Mazda, г. Воронеж, Россия
Автосалон RENAULT, г. Новороссийск, Россия
Автосалон Volkswagen, г. Новороссийск, Россия
Автотехцентр Флагман, г. Ростов-на-Дону, Россия

| Украина

Автоматизин «Шин-шина», г. Донецк, Украина
Автосалон и автосервис Peugeot, Honda, г. Донецк, Украина
Автосалон Mercedes, г. Харьков, Украина

| СПОРТИВНЫЕ И ОЗДОРОВИТЕЛЬНЫЕ ОБЪЕКТЫ

| Беларусь

Спортивно-оздоровительный центр, г. Минск, Беларусь
Санаторий «Радон», Даниловичский с/с, Гродненская область, Беларусь

| Казахстан

Многофункциональный футбольный комплекс, г. Нур-Султан, Казахстан

| Россия

Центр велоспорта «Локосфинкс», г. Санкт-Петербург, Россия
Innovation Hockey Center, г. Москва, Россия
Футбольный манеж, г. Новосибирск, Россия

ООО МК Инжиниринг

Официальный дистрибьютор компании FLOWAIR в РФ

Москва

контактное лицо: Сергей Егоров

☎ +7(495) 908-90-02

+7(499) 702-50-52

✉ info@flowair.com.ru

Калининград

контактное лицо: Борис Камаев

☎ +7(4012) 52-60-79

✉ info@flowair.com.ru

www.flowair.com.ru

