



LEO AGRO HP/SP

DTR LEO AGRO HPSP 17.07. ENPLDERU



EN	WATER HEATER TECHNICAL DOCUMENTATION OPERATION MANUAL
PL	NAGRZEWNICA WODNA DOKUMENTACJA TECHNICZNA INSTRUKCJA UŻYTKOWANIA
DE	WASSERLUFTERHITZER TECHNISCHE DOKUMENTATION BETRIEBSANLEITUNG
RU	ОТОПИТЕЛЬНЫЙ АППАРАТ ТЕХНИЧЕСКАЯ ДОКУМЕНТАЦИЯ РУКОВОДСТВО ПОЛЬЗОВАТЕЛЯ



FLOWAIR

TABLE OF CONTENTS	SPIS TREŚCI
1. Application.....3	1. Zastosowanie 3
1.1. LEO AGRO HP3	1.1. LEO AGRO HP 3
1.2. LEO AGRO SP3	1.2. LEO AGRO SP 3
2. Technical Data4	2. Dane techniczne.....4
3. Heat capacity sheet4	3. Tabele mocy grzewczych.....4
4. Horizontal range5	4. Zasięg poziomy5
5. Vertical range5	5. Zasięg pionowy.....5
6. Installation5	6. Montaż5
6.1. Mounting brackets.....6	6.1. Wsporniki montażowe6
7. Controls7	7. Automatyka7
7.1. Control equipment.....7	7.1. Elementy automatyki.....7
7.2. Connection diagrams8	7.2. Schematy podłączeń.....8
8. Start-up9	8. Uruchomienie9
9. Operation10	9. Eksploatacja10
10. Cleaning11	10. Czyszczenie11
11. Service and warranty terms12	11. Serwis i gwarancja.....12
INHALTSVERZEICHNIS	СОДЕРЖАНИЕ
1. Einsatz3	1. Применение 3
1.1. LEO AGRO HP.....3	1.1. LEO AGRO HP 3
1.2. LEO AGRO SP3	1.2. LEO AGRO SP 3
2. Technische Daten.....4	2. Технические параметры4
3. Heizleistungstabellen.....4	3. Таблица тепловой мощности4
4. Horizontale Luftstromreichweite5	4. Горизонтальная струя.....5
5. Vertikale Luftstromreichweite5	5. Вертикальная струя5
6. Montage5	6. Установка5
6.1. Montagebügel.....6	6.1. Монтажные консоли.....6
7. Steuerung7	7. Автоматика7
7.1. Zubehör für LEO AGRO.....7	7.1. Составные элементы системы управления7
7.2. Anschlussschema.....8	7.2. Схемы подключения8
8. Inbetriebnahme9	8. Запуск и эксплуатация.....9
9. Betrieb10	9. Эксплуатация10
10. Reinigung11	10. Сервисные процедуры.....11
11. Instandhaltung und Garantiebedingungen.....13	11. Условия гарантии.....13

Thank you for purchasing the LEO AGRO HP/SP fan heater. This operation manual has been issued by the FLOWAIR GŁOGOWSKI I BRZEZIŃSKI SP.J. company. The manufacturer reserves the right to make revisions and changes in the operation manual at any time and without notice, and also to make changes in the device without influencing its operation. This manual is an integral part of the device and it must be delivered to the user together with the device. In order to ensure correct operation of the equipment, get thoroughly acquainted with this manual and keep it for the future.

Wir bedanken uns für den Einkauf des Wasserluftherzlers LEO AGRO HP/SP. Die vorliegende Bedienungseinleitung wird durch die Firma FLOWAIR GŁOGOWSKI I BRZEZIŃSKI SP.J. herausgegeben. Der Hersteller behält sich das Recht vor, jederzeit Verbesserungen und Änderungen vorzunehmen, ohne darüber zu informieren, und am Gerät Änderungen vorzunehmen, die seine Funktion nicht betreffen. Die Bedienungsanleitung ist ein integraler Bestandteil des Gerätes und muss mit ihm bei dem Benutzer angeliefert werden. Damit das Gerät korrekt betrieben und bedient wird, machen Sie sich mit der vorliegenden Bedienungsanleitung vertraut und bewahren Sie sie für die Zukunft auf.

Dziękujemy Państwu za zakup nagrzewnicy wodnej LEO AGRO HP/SP. Niniejsza instrukcja obsługi została wydana przez firmę FLOWAIR GŁOGOWSKI I BRZEZIŃSKI SP.J. Producent zastrzega sobie prawo do wprowadzenia poprawek i zmian w instrukcji obsługi w dowolnym czasie i bez powiadomienia, a także zmian w urządzeniu nie wpływających na jego działanie.

Instrukcja ta jest integralną częścią urządzenia i musi być dostarczona wraz z nim do użytkownika. Aby zapewnić prawidłową obsługę sprzętu należy dokładnie zapoznać się z niniejszą instrukcją i zachować ją na przyszłość.

Благодарим Вас за покупку водяного отопительного аппарата LEO AGRO HP/SP. Настоящее руководство пользователя издано фирмой FLOWAIR GŁOGOWSKI I BRZEZIŃSKI SP.J. Производитель оставляет за собой право вносить поправки и изменения в техническую документацию в любое время и без уведомления, а также вносить изменения, касающиеся аппаратов, не влияющие на их функционирование. Это руководство является неотъемлемой и существенной частью аппарата и вместе с ним должно передаваться пользователю. Для обеспечения правильного обслуживания аппарата необходимо внимательно ознакомиться с настоящим руководством и хранить его в надежном месте.

1. APPLICATION	1. ZASTOSOWANIE
<p>1.1 LEO AGRO HP</p> <p>Leo AGRO HP fan heaters are designed for indoor use. The table below lists the chemicals for which the device is resistant to corrosion. If other than showed in table corrosive chemicals are present, please consult with local dealer if unit can be used.</p> <p>Application – swine farms</p>	<p>1.1 LEO AGRO HP</p> <p>Nagrzewnice wodne LEO AGRO HP przeznaczone są do pracy wewnątrz pomieszczeń. Poniższa tabela przedstawia wykaz środków chemicznych, na które urządzenie odporne jest korozyjnie. Urządzenie nie może być stosowane w obiektach, w których występują inne związki niż te wymienione w tabeli.</p> <p>Zastosowanie - chlewnie</p>
<p>1.2 LEO AGRO SP</p> <p>LEO AGRO SP heaters are designed for indoor use. Units can operate in buildings with increased both air dustiness and humidity as well as in ammonia environment – up to 25 ppm.</p> <p>Application – chicken farms</p>	<p>1.2 LEO AGRO SP</p> <p>Nagrzewnice przeznaczone są do pracy wewnątrz pomieszczeń. Mogą być stosowane w obiektach, w których występuje zwiększone zapylenie powietrza, wysoka wilgotność czy środowisko amoniakalne – do 25 ppm.</p> <p>Zastosowanie – kurniki</p>
1. INHALTSVEZEICHNIS	1. ПРИМЕНЕНИЕ
<p>1.1 LEO AGRO HP</p> <p>Warmwasserluftherhizer LEO AGRO HP sind ausschließlich zum Innenbetrieb bestimmt. Die unten aufgeführte Tabelle stellt die Zusammenfassung von chemischen Stoffen dar, gegen die das Gerät gesichert ist. Das Gerät soll nicht in den Räumen eingesetzt werden, wo die Konzentration von den Stoffen höher ist als in der Tabelle vorgegeben</p> <p>Inhaltsverzeichnis - Schweineställe</p>	<p>1.1 LEO AGRO HP</p> <p>Водяные отопительные аппараты LEO AGRO HP предназначены для установки внутри помещений. В ниже указанной таблице указаны химические соединения, которые не воздействуют на аппарат. Запрещается применять водяной отопительный аппарат на объектах, в которых присутствуют химические соединения не указанные в таблице.</p> <p>Применение - свинарники</p>
<p>1.2 LEO AGRO SP</p> <p>Die Luftherhizer sind zum Innenbereich bestimmt. Sie können in Räumen mit erhöhter Luftbestäubung, -feuchtigkeit oder Ammoniakgehalt bis 25 ppm eingesetzt werden.</p> <p>Inhaltsverzeichnis - Hühnerställe</p>	<p>1.2 LEO AGRO SP</p> <p>Воздухонагреватели предназначены для установки внутри помещений. Их можно применять на объектах с повышенной запыленностью, высокой влажностью или в аммиачной среде - до 25 ppm.</p> <p>Применение - курятники</p>

AGRO HP

Name Nazwa Name Название	Strength Stężenie Konzentration Концентрация	Chemical resistance Odporność chemiczna Chemische Beständigkeit Химическая прочность	
		Excellent Doskonała Hervorragend Отличная	Good Dobra Gut Хорошая
Hydrochloric Acid Kwas chlorowodorowy Chlorwasserstoffsäure Хлороводородная кислота	5%	<input checked="" type="checkbox"/>	
Hydrochloric Acid Kwas chlorowodorowy Chlorwasserstoffsäure Хлороводородная кислота	10%	<input checked="" type="checkbox"/>	
Hydrochloric Acid Kwas chlorowodorowy Chlorwasserstoffsäure Хлороводородная кислота	20%	<input checked="" type="checkbox"/>	
Hydrochloric Acid Kwas chlorowodorowy Chlorwasserstoffsäure Хлороводородная кислота	30%		<input checked="" type="checkbox"/>
Sulphuric Acid Kwas siarkowy Schwefelsäure Серная кислота	5%	<input checked="" type="checkbox"/>	
Sulphuric Acid Kwas siarkowy Schwefelsäure Серная кислота	10%	<input checked="" type="checkbox"/>	
Sulphuric Acid Kwas siarkowy Schwefelsäure Серная кислота	20%	<input checked="" type="checkbox"/>	
Sulphuric Acid Kwas siarkowy Schwefelsäure Серная кислота	30%		<input checked="" type="checkbox"/>
Phosphoric Acid Kwas fosforowy Monophosphorsäure Фосфорная кислота	5%	<input checked="" type="checkbox"/>	
Phosphoric Acid Kwas fosforowy Monophosphorsäure Фосфорная кислота	10%	<input checked="" type="checkbox"/>	
Phosphoric Acid Kwas fosforowy Monophosphorsäure Фосфорная кислота	20%	<input checked="" type="checkbox"/>	
Phosphoric Acid Kwas fosforowy Monophosphorsäure Фосфорная кислота	30%	<input checked="" type="checkbox"/>	
Phosphoric Acid Kwas fosforowy Monophosphorsäure Фосфорная кислота	50%	<input checked="" type="checkbox"/>	
Acetic Acid Kwas octowy Ethansäure Уксусная кислота	10%		<input checked="" type="checkbox"/>
Trichloroethylene Trójchloroetylen Trichloräthen Трихлорэтилен			<input checked="" type="checkbox"/>
Methylated Spirits Alkohol metylowy Brennspiritus Этиловый спирт			<input checked="" type="checkbox"/>
Toluene Toluol Methylbenzol Толуол			<input checked="" type="checkbox"/>

2. TECHNICAL DATA	2. DANE TECHNICZNE	2. TECHNISCHE DATEN	2. ТЕХНИЧЕСКИЕ ПАРАМЕТРЫ
Max airflow [m³/h] Max. strumień przepływu powietrza [m³/h] Max. Luftdurchfluss [m³/h] Макс. объем воздуха [м³/ч]			4600
Power supply [V/Hz] Zasilanie [V/Hz] Stromversorgung [V/Hz] Питание [В/Гц]			230/50
Max current consumption [A] Max. pobór prądu [A] Max. Stromaufnahme [A] Макс. потребление тока [A]			2,5
Max. power consumption [W] Max. pobór mocy [W] Max. Leistungsaufnahme [W] Макс. Максимальная потребляемая мощность [Вт]			360
IP/ Insulation class IP/Klasa izolacji IP/Isolierungsklasse IP/Класс изоляции			66 / F
Max acoustic pressure level [dB(A)] Max. poziom ciśnienia akustycznego [dB(A)] Max. Lärmstärke [dB(A)] Макс. Уровень акустического давления [дБ(А)]			62*
Max heating water temperature [°C] Max. temp. wody grzewczej [°C] Max. Temperatur des Heizwassers [°C] Макс. темп. горячей воды [°C]			95
Max operating pressure [MPa] Max. ciśnienie robocze [MPa] Max. Betriebsdruck [MPa] Макс. рабочее давление [МПа]			1,6
Connection Przyłącze Anschluss Присоединительные патрубки			¾"
Max working temperature [°C] Maks. temperatura pracy [°C] Maximale Betriebstemperatur [°C] Макс. рабочая температура [°C]			60
Device mass [kg] Masa urządzenia [kg] Gewicht des Gerätes [kg] Вес аппарата [кг]			27,3
Mass of device filled with water [kg] Masa urządzenia napełnionego wodą [kg] Gewicht des wasser-gefülltes Gerätes [kg] Вес аппарата, наполненного водой [кг]			31,0
Revolutions per minute [rpm] Prędkość obrotowa [obr/min] Drehzahl des Lüfters [U/min] Скорость вращения вентилятора [об/мин]			1350

*Acoustic pressure level has been measured 5m from the unit in a 1500m³ space with a medium sound absorption coefficient

*Poziom ciśnienia akustycznego podano dla pomieszczenia o średniej zdolności pochłaniania dźwięku, objętości 1500m³, 5m od urządzenia

*Akustischer Schalldruckpegel angegeben für Räume mit mittlerer Schallabsorption, Raumvolumen 1500m³, in 5m Entfernung vom Gerät

*Уровень звукового давления для помещения со средним коэффициентом звукопоглощения, объемом 1500м³, на расстоянии 5м от аппарата.

3. HEAT CAPACITY SHEET	3. TABELLE MOSY GRZEWCZYCH	3. HEIZLEISTUNGSTABELLEN	3. ТАБЛИЦА ТЕПЛОВОЙ МОЩНОСТИ	
V = 4600 m³/h				
Tr1	PT	Qw	Δpw	Tr2
°C	kW	l/h	kPa	°C
Tw1/Tw2 = 90/70°C				
0	56,2	2480	20,0	34,0
5	52,0	2290	17,0	37,0
10	47,8	2110	15,0	40,0
15	43,8	1930	13,0	43,0
20	39,8	1750	11,0	46,0
25	35,9	1580	10,0	48,5
30	32,1	1420	8,0	51,5
Tw1/Tw2 = 80/60°C				
0	48,6	2140	16,0	29,4
5	44,5	1950	13,0	32,4
10	40,4	1780	11,0	35,0
15	36,4	1600	10,0	38,0
20	32,6	1430	8,0	41,0
25	28,7	1260	6,0	44,0
30	25,0	1100	6,0	47,0
Tw1/Tw2 = 70/50°C				
0	41,0	1800	12,0	25,0
5	36,9	1620	11,0	28,0
10	33,0	1440	9,0	30,5
15	29,1	1270	7,0	33,5
20	25,3	1110	6,0	36,5
25	21,5	940	5,0	39,0
30	17,8	780	3,0	42,0
Tw1/Tw2 = 60/40°C				
0	33,4	1450	9,0	20,0
5	29,4	1280	7,0	23,0
10	25,5	940	7,0	26,0
15	21,6	940	5,0	29,0
20	17,9	780	4,0	31,5
25	14,1	610	2,0	34,5
30	10,3	450	1,0	37,0

V – airflow | przepływ powietrza | Luftdurchfluss | объем воздуха

PT – heat capacity | moc grzewcza | Heizleistung | мощность нагрева

Tr1 – inlet air temp. | temperatura powietrza na wlocie do aparatu | Lufteintrittstemperatur | температура воздуха на входе в аппарат

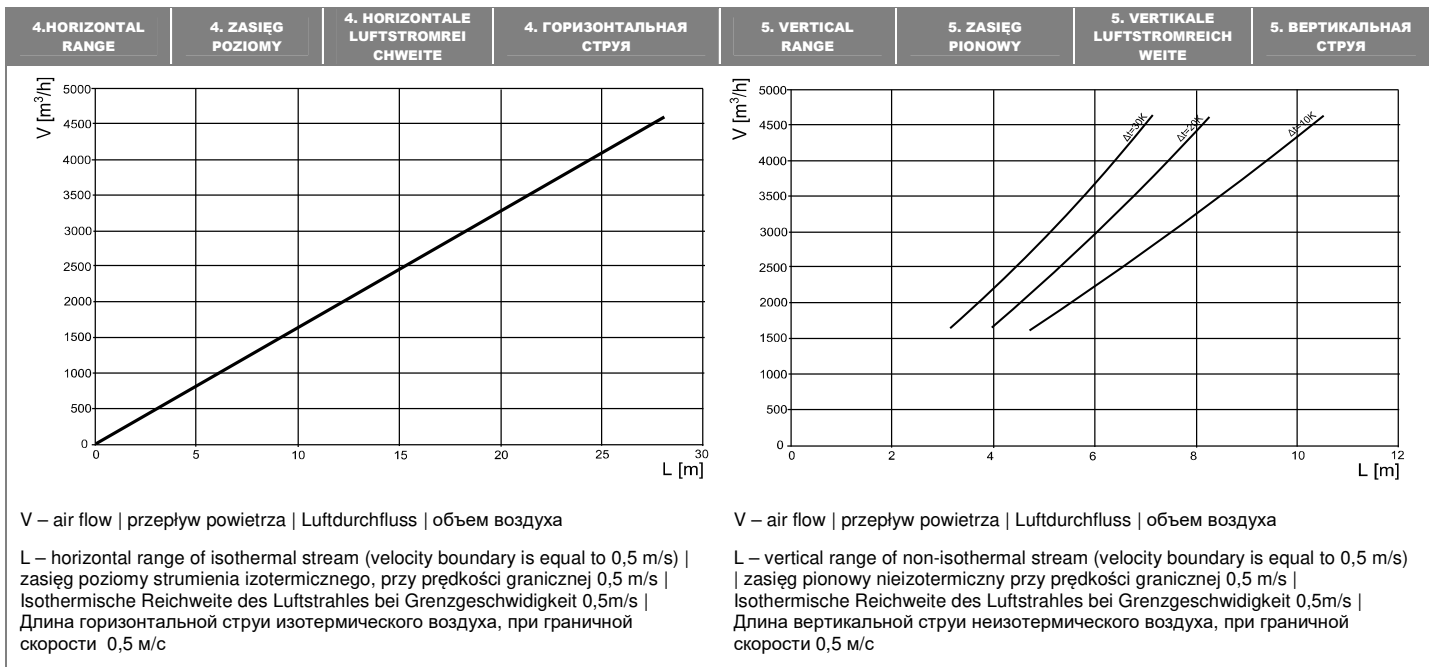
Tr2 – outlet air temp. | temperatura powietrza na wylocie z aparatu | Luftaustrittstemperatur | температура воздуха на выходе из аппарата

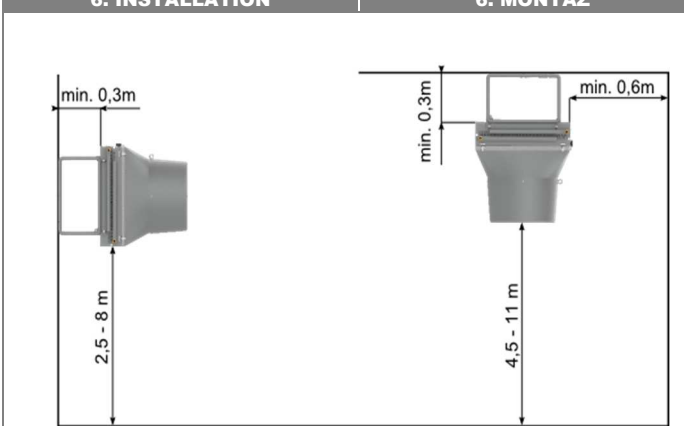

Tw1 – inlet water temp. | temperatura wody na zasilaniu wymiennika | Wassertemperatur im Vorlauf | температура воды на входе в теплообменник

Tw2 – outlet water temp. | temperatura wody na powrocie z wymiennika | Wassertemperatur im Rücklauf | температура воды на выходе из теплообменника

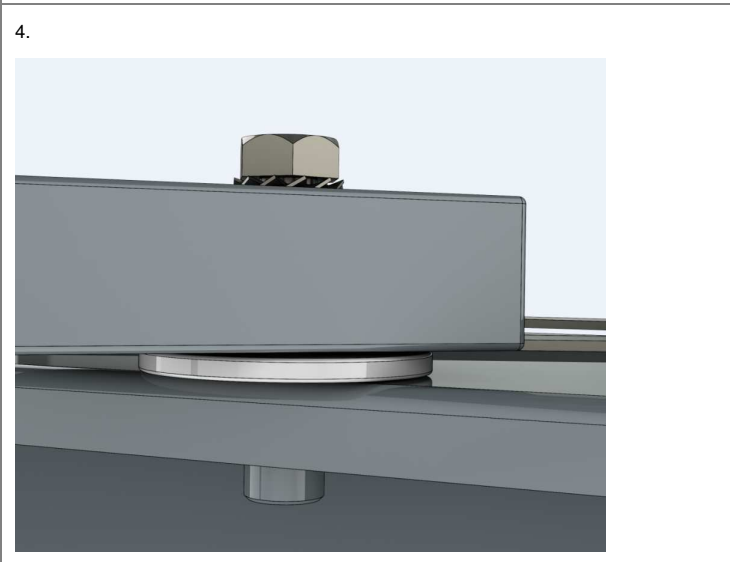
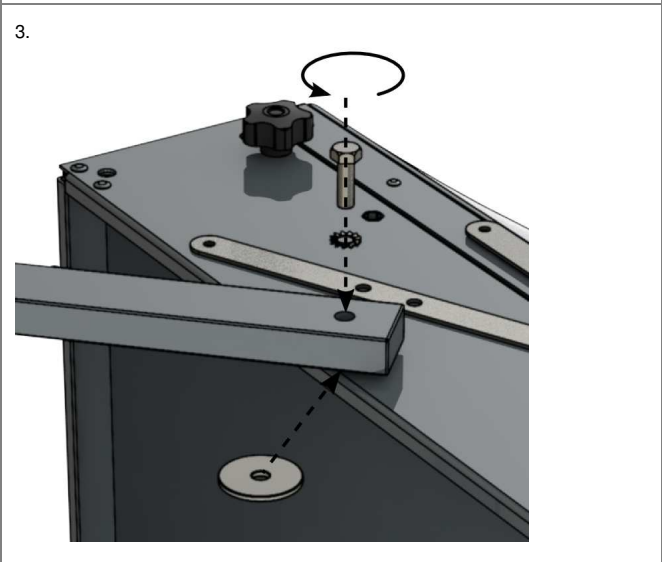
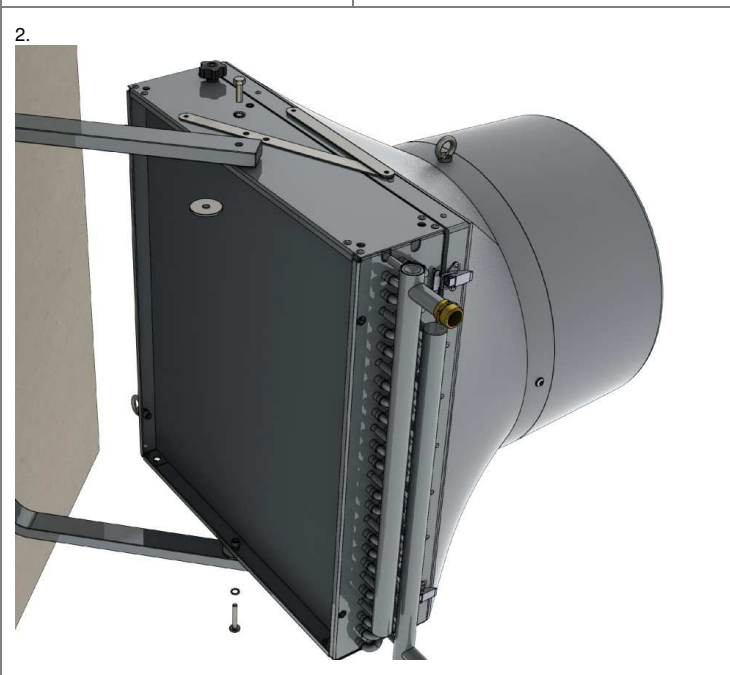
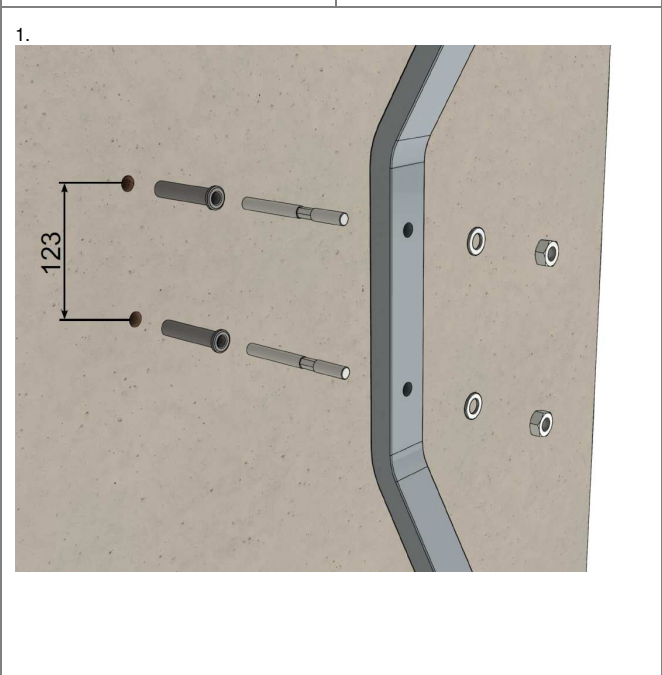
Qw – water flow rate | strumień przepływu wody grzewczej | Heizwasserstrom | количество воды проходящей через теплообменник

Δpw – pressure drop of water | spadek ciśnienia wody w wymienniku | wasserseitiger Druckabfall | потеря давления воды в теплообменнике






6. INSTALLATION	6. MONTAŻ	6. MONTAGE	6. УСТАНОВКА
			
<p>Fan heaters can be mounted to vertical or horizontal partitions in any position.</p> <p>During the montage, the minimal distances from the walls and ceiling have to be kept.</p>	<p>Nagrzewnice mogą być montowane do przegród pionowych i poziomych w dowolnej pozycji.</p> <p>Podczas montażu należy zachować zalecane odległości od przegród.</p>	<p>Die Warmwasser-Heizlüftern können beliebig vertikal bzw. horizontal montiert werden.</p> <p>Bei der Montage sind die empfohlene Abstände zu beachten.</p>	<p>Eye screw bolts for under ceiling installation via chains Śruby z uchem do montażu podwieszanego Ringschrauben zum Aufhängen Шурупы с кольцом для установки под перекрытием.</p> <p>Воздуонагреватели можно устанавливать на вертикальных или горизонтальных перегородках.</p> <p>Во время установки необходимо соблюдать рекомендуемые расстояния от преград.</p>

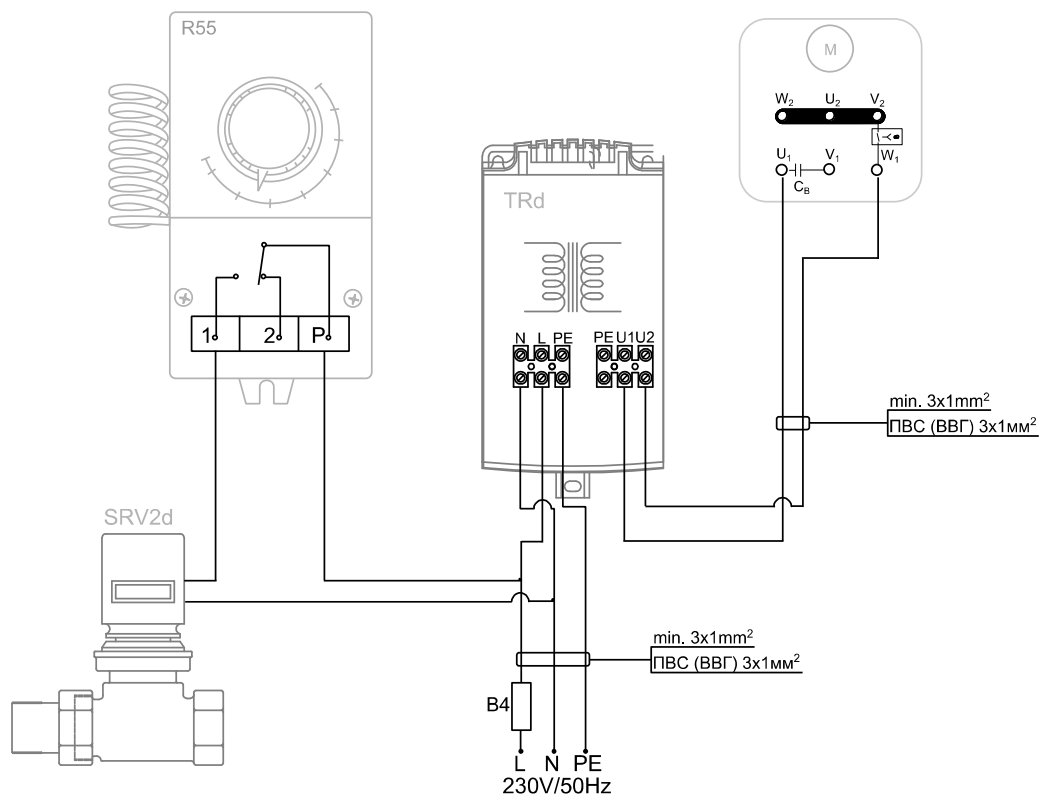
6.1. INSTALLATION – AGRO SP BRACKET	6.1. MONTAŻ – KONSOLA AGRO SP	6.1. MONTAGE - MONTAGEKONSOLE AGRO SP	6.1. УСТАНОВКА - МОНТАЖНАЯ КОНСОЛЬ AGRO SP
<p>The AGRO bracket makes it possible to:</p> <ul style="list-style-type: none"> Mount the device on the wall in vertical position, mount the device under the ceiling in horizontal position It is possible to rotate it along the points of the bracket connection with the unit. <p>The AGRO bracket is not standard equipment of the heater. It is ordered separately and delivered together with elements necessary for its installation.</p> <p>Expansion bolts are not included in the set. Type of the Bolts should be chosen appropriately to the type of the wall.</p>	<p>Konsola AGRO SP umożliwia:</p> <ul style="list-style-type: none"> Montaż nagrzewnicy na ścianie w pozycji pionowej oraz pod sufitem w pozycji poziomej. Obrót urządzenia o 170° wokół miejsc łączenia konsoli z urządzeniem. <p>Konsola AGRO nie jest standardowym wyposażeniem urządzenia. Jest dostarczana opcjonalnie wraz z elementami potrzebnymi do jej montażu.</p> <p>Kołki rozporowe nie są dołączane w zestawie. Należy dobrać odpowiedni rodzaj kołków do danego typu przegrody.</p>	<p>Montagemöglichkeiten:</p> <ul style="list-style-type: none"> Montage des Luftheizlers vertikal an der Wand und horizontal unter der Decke Sie ermöglicht das Drehen des Gerätes unter Winkel von 170° im Bezug auf die Befestigungselemente zwischen dem Gerät und der AGRO Montagekonsole <p>Die Montagekonsole AGRO gehört nicht zum Lieferumfang des Apparates. Die Montagekonsole AGRO wird als Option mit den Montageteilen angeliefert</p> <p>Die Dübeln gehören nicht zum Lieferumfang. Es sollen richtigen Dübeln zu der Trennwand ausgewählt werden</p>	<p>Возможные способы монтажа:</p> <ul style="list-style-type: none"> На стене в вертикальном положении, под перекрытием в горизонтальном Консоль AGRO дает возможность поворота отопительного аппарата вокруг своей оси. <p>Монтажная консоль AGRO не входит в состав стандартного оснащения аппарата. Монтажная консоль FB поставляется опционально вместе с элементами, необходимыми для ее крепления.</p> <p>Распорные дюбели не входят в состав набора. Следует подобрать соответствующий тип дюбелей для данного типа перегородок.</p>



<p>7. CONTROLS</p> <p>S type control – It is on/off type control. The heater operation is regulated by a thermostat that switches on the device in case of temperature drop below the pre-set value. The fan can operate within 5-step range of capacities (using five step fan speed regulator)</p>	<p>7. AUTOMATYKA</p> <p>Sterowanie typu S – Jest to sterowanie "ON/OFF". Pracę nagrzewnicy reguluje termostat, który załącza urządzenie w przypadku spadku temperatury w pomieszczeniu poniżej wartości zadanej. Wentylator może pracować w 5-stopniowym zakresie wydajności (stosując transformatorowy regulator prędkości obrotowej)</p>
<p>7. STEUERUNG</p> <p>Typ S-Regelung – EIN-AUS Regelung. Der Betrieb des Lufterhitzers wird von einem Thermostat gesteuert, der das Gerät im Falle einer Temperaturabsenkung unter den eingestellten Sollwert einschaltet. Der Luftvolumenstrom kann 5-stufig eingestellt werden (mit einem Traforegler).</p>	<p>7. АВТОМАТИКА</p> <p>Управление типа S – это управление ON/OFF. Работа отопительного аппарата регулируется термостатом, который включает аппарат в случае падения температуры в помещении ниже заданной. Имеется возможность пятиступенчатой регулировки производительности вентилятора (применяя трансформаторный регулятор скорости вращения).</p>

7.1. CONTROL EQUIPMENT		7.1. ELEMENTY AUTOMATYKI		
7.1. ZUBEHÖR		7.1. СОСТАВНЫЕ ЭЛЕМЕНТЫ АВТОМАТИКИ		
<p>R55</p> 	<p>Room thermostat with increased IP</p> <p>Temperature adjustment range: 0 ... +40°C Protection degree: IP55 Load carrying capacity of the contact: inductive 4A resistivity 16A</p>	<p>Termostat pomieszczeniowy o podwyższonym stopniu ochrony</p> <p>Zakres nastawy temperatury: 0 ... +40°C Stopień ochrony: IP55 Obciążalność styków: indukcyjne 4A, rezystancyjne 16A</p>	<p>Raumthermostat mit erhöhter Schutzklasse</p> <p>Einstellungsbereich der Temperatur: 0 ... +40°C Schutzklasse: IP55 Belastbarkeit des Kontaktes: induktiv 4A, resistentiv 16A</p>	<p>Комнатный термостат с более высокой степенью защиты.</p> <p>Диапазон настройки температуры: 0 ... +40°C Степень защиты: IP55 Макс.нагрузка на клеммы: индуктивная 4А, резистивная 16А.</p>
<p>TRa* / TRd</p> 	<p>5-step fan speed regulator</p> <p>Supply voltage: 230V 50/60Hz Protection degree: IP54 Operation temp. range: 0 ... +40°C Weight: 2.5kg Adjustment: max 1 device.</p>	<p>5-stopniowy regulator obrotów</p> <p>Napięcie zasilania: 230V 50/60Hz Stopień ochrony: IP54 Zakres temperatury pracy: 0 ... +40°C Masa: 2.5kg Regulacja: max. 1 urządzenie.</p>	<p>5-stufiger Drehzahltrafregler</p> <p>Versorgungsspannung: 230V 50/60Hz Schutzklasse: IP54 Bereich der Betriebstemperatur: 0 ... +40°C Gewicht: 2.5kg Steuerung: max. 1</p>	<p>Пятиступенчатый регулятор скорости вращения вентилятора</p> <p>Напряж. питания: 230В 50/60Гц Степень защиты: IP54 Диапазон рабочей температуры: 0 ... +40°C Управление: макс. 1 аппаратом</p>
<p>SRQ2d</p> 	<p>Two-way valve with actuator</p> <p>Protection degree: IP20 Supply voltage: 200 – 240V 50/60Hz Max. medium temperature: +93°C Max. operating pressure: 1,6MPa Kvs: 6,5 Connection: ¾" Runtime: 18sek. Mounting: on the return line of the heat medium from the heater.</p>	<p>Zawór dwudrogowy z siłownikiem</p> <p>Stopień ochrony: IP20 Napięcie zasilania: 200 – 240V 50/60Hz Maks. temperatura czynnika: +93°C Maks. ciśnienie robocze: 1,6MPa Kvs: 6,5 Przyłącze: ¾" Czas otwarcia: 18sek. Montaż: na powrocie czynnika grzewczego z nagrzewnicy</p>	<p>2-Wege-Regelventil mit Stellmotor</p> <p>Schutzklasse: IP40 Versorgungsspannung: 200 – 240V 50/60Hz Max. Temperatur des Mediums: +93°C Max. Betriebsdruck: 1,6MPa Kvs: 5,0 SRV2d – ¾" Laufzeit: 18sek. Montage: am Rücklauf</p>	<p>Двухходовой клапан с сервоприводом</p> <p>Степень защиты: IP40 Напряжение питания: 200 – 240В 50/60Гц Макс. температура теплоносителя: +93°C Макс. рабочее давление: 1,6МПа Kvs (коэффициент пропускания): Kvs: 6,5 Присоединительные патрубки: ¾" Время открытия: 18сек Установка: на возврате (выходе) воды из теплообменника.</p>

* Niedostępne w Rosji / Недоступно в России

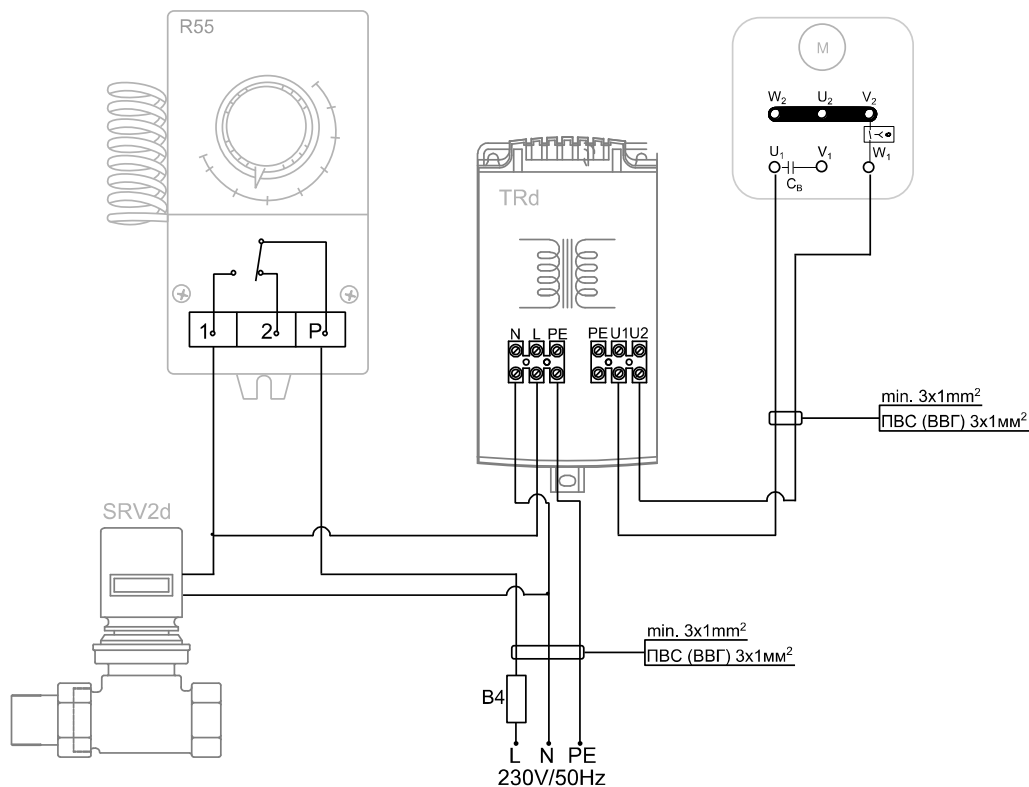


Thermostat R55 controls the operation of SRV2d valve. TRd speed regulator allows for 5-step fan air flow switch.

Termostat R55 steruje pracą zaworu SRV2d. Regulator TRd umożliwia 5-stopniową regulację wydajności wentylatora.

R55 Raumthermostat regelt die Arbeit des 2-Wege-Regelventils SRV2d. TRd 5-Stufenschalter ermöglicht eine stufige Regelung der Ventilatorarbeit.

Терmostat R55 управляет работой клапана SRV2d. Регулятор TRd дает возможность 5-ступенчатой регуляции скорости вентилятора.

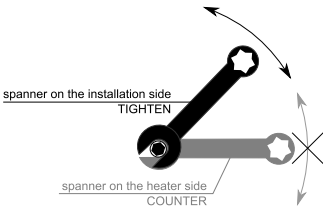
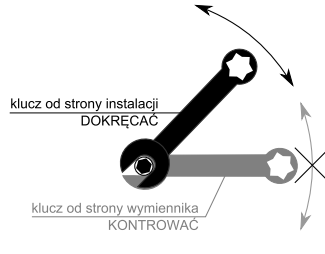
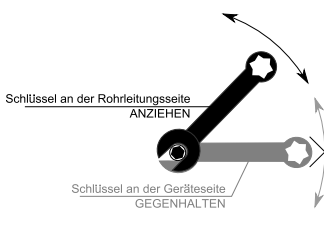



Thermostat R55 controls the operation of SRV2d valve and TRd speed regulator. TRd allows for 5-step fan air flow switch.

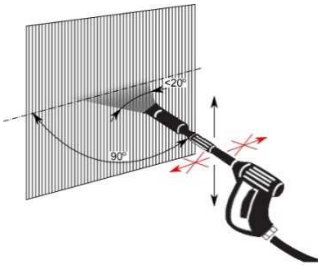
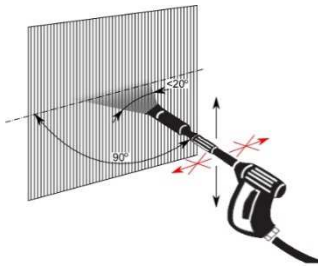
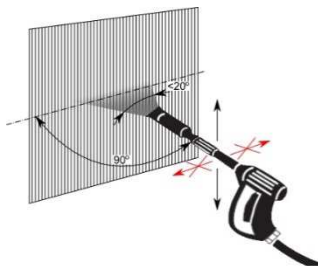
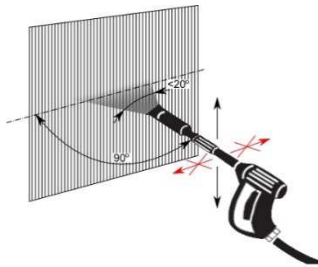
Termostat R55 steruje pracą zaworu SRV2d i regulatora TRd. Regulator TRd umożliwia 5-stopniową regulację wydajności wentylatora

R55 Raumthermostat regelt die Arbeit des 2-Wege-Regelventils SRV2d und des TRd 5-Stufenschalters. TRd 5-Stufenschalter ermöglicht eine stufige Regelung der Ventilatorleistung.

Терmostat R55 управляет работой клапана SRV2d и регулятором TRd. Регулятор TRd дает возможность 5-ступенчатой регуляции производительности вентилятора.

8. START-UP	8. URUCHOMIENIE	8. INBETRIEBNAHME	8. ПУСКО-НАЛАДОЧНЫЕ РАБОТЫ
<p>The connection should be executed in a way which does not induce stresses.</p> <p>It is recommended to install air vent valves at the highest point of the system.</p> <p>The system should be executed so that, in the case of a failure, it is possible to disassemble the device. For this purpose it is best to use shut-off valves just by the device.</p> <p>The system with the heating medium must be protected against an increase of the heating medium pressure above the permissible value (1.6 MPa).</p> <p>While screwing exchanger to pipeline - connecting stubs has to be hold by wrench.</p>  <p>Before connecting the power supply check the correctness of connection of the fan motor and the controllers. These connections should be executed in accordance with their technical documentation.</p> <p>Before connecting the power supply check whether the mains voltage is in accordance with the voltage on the device data plate.</p> <p>Before starting the device check the correctness of connection of the heating medium conduits and the tightness of the system.</p> <p>The electrical system supplying the fan motor should be additionally protected with a circuit breaker against the effects of a possible short-circuit in the system.</p> <p>Starting the device without connecting the ground conductor is forbidden.</p>	<p>Przyłącze hydrauliczne powinno być wykonane w sposób niepowodujący naprężeń.</p> <p>Zalecane jest zastosowanie zaworów odpowietrzających w najwyższym punkcie instalacji.</p> <p>Instalacja powinna być wykonana w taki sposób, aby w razie awarii istniała możliwość przeprowadzenia demontażu aparatu. W tym celu najlepiej jest zastosować zawory odcinające tuż przy urządzeniu.</p> <p>Instalacja z czynnikiem grzewczym musi być zabezpieczona przed wzrostem ciśnienia czynnika grzewczego ponad dopuszczalną wartość (1,6 MPa).</p> <p>Podczas montażu instalacji należy bezwzględnie unieruchomić króćce przyłączeniowe wymiennika.</p>  <p>Przed podłączeniem zasilania należy sprawdzić poprawność podłączenia silnika wentylatora i sterowników. Podłączenia te powinny być wykonane zgodnie z ich dokumentacją techniczną</p> <p>Przed podłączeniem zasilania należy sprawdzić czy napięcie w sieci jest zgodne z napięciem na tabliczce znamionowej urządzenia.</p> <p>Przed uruchomieniem urządzenia należy sprawdzić prawidłowość podłączenia przewodów z czynnikiem grzewczym oraz szczelność instalacji</p> <p>Instalacja elektryczna, zasilająca silnik wentylatora powinna być dodatkowo zabezpieczona bezpiecznikiem przed skutkami ewentualnego zwarcia w instalacji.</p> <p>Uruchomienie urządzenia bez podłączenia przewodu uziemiającego jest niedozwolone.</p>	<p>Der Anschluss soll spannungsfrei erfolgen.</p> <p>Wir empfehlen, die Entlüftungsventile im höchsten Punkt der Installation zu lokalisieren.</p> <p>Die Installation soll in so einer Art und Weise ausgeführt werden, dass im Falle einer Panne der Apparat leicht demontiert werden kann. Hierfür sind die Abschlussventile am besten dicht am Gerät zu montieren.</p> <p>Eine Anlage mit dem Heizmedium muss vor dem Druckanstieg des Mediums über den zulässigen Wert (1,6 MPa) geschützt werden.</p> <p>Beim Anschließen der Heizwasserleitungen müssen die Anschlussstutzen des Geräts unbedingt gegengehalten werden.</p>  <p>Bevor die Versorgung eingeschaltet wird, soll der korrekte Anschluss des Ventilarmotors und der Steuergeräte geprüft werden. Diese Anschlüsse sind entsprechend der technischen Dokumentation auszuführen.</p> <p>Bevor die Versorgung eingeschaltet wird, soll geprüft werden, ob die Netzspannung mit der Spannungsangabe am Datenschild übereinstimmt.</p> <p>Bevor die Anlage eingeschaltet wird, soll der korrekte Anschluss der Wasserleitungen und die Dichtheit der Installation geprüft werden.</p> <p>Die elektrische Installation der Versorgung des Ventilarmotors muss mit einer Sicherung versehen werden, die vor Folgen eines eventuellen Kurzschlusses in der Installation schützt.</p> <p>Es ist verboten, die Anlage ohne angeschlossenen Erdungskabel in Betrieb zu nehmen.</p>	<p>Подключение аппарата должно быть выполнено таким образом, чтобы не перегружать электрическую систему.</p> <p>Рекомендуется применение воздухоотводчиков в самой высокой точке системы.</p> <p>Аппарат следует устанавливать так, чтобы в случае аварии была возможность демонтажа аппарата. Для этого, отсекающие клапаны лучше разместить рядом с аппаратом.</p> <p>Система подачи теплоносителя должна быть защищена от роста давления выше допустимого значения (1,6 МПа).</p> <p>При сборке аппарата патрубки нагревателя должны быть полностью неподвижными.</p>  <p>Перед подключением источника питания следует проверить правильность соединения двигателя вентилятора и управляющей автоматики. Эти соединения должны быть выполнены согласно их технической документации.</p> <p>Перед подключением источника питания следует проверить, что параметры электрической сети соответствуют параметрам, указанным на заводской табличке аппарата.</p> <p>Перед запуском аппарата следует проверить правильность подключения системы подачи теплоносителя и проверить герметичность соединения.</p> <p>Электрическая сеть, питающая двигатель вентилятора, должна быть дополнительно защищена предохранителем для предотвращения последствий короткого замыкания в сети электроснабжения.</p> <p>Запрещается запуск аппарата без подключения провода заземления.</p>

9. OPERATION	9. EKSPLOATACJA	9. BETRIEB	9. ЭКСПЛУАТАЦИЯ
<p>The device is designed for operation inside buildings, at temperatures above 0°C. In low temperatures (below 0°C) there is a danger of freezing of the medium.</p> <p>The manufacturer bears no responsibility for damage of the heat exchanger resulting from freezing of the medium in the exchanger. If operation of the device is expected at temperatures lower than 0°, then glycol solution should be used as the heating medium, or special automatic systems should be used for protecting against freezing of the medium in the exchanger.</p> <p>It is not allowed to make any modification in the unit. Any modification causes in warranty loss.</p> <p>It is forbidden to place any objects on the heater or to hang any objects on the connecting stubs.</p> <p>The device must be inspected periodically. In the case of incorrect operation of the device it should be switched off immediately.</p> <p>It is forbidden to use a damaged device. The manufacturer bears no responsibility for damage resulting from the use of a damaged device.</p>	<p>Urządzenie przeznaczone jest do pracy wewnątrz budynku, w temperaturach powyżej 0°C. W niskich temperaturach (poniżej 0°C) istnieje niebezpieczeństwo zamarznięcia czynnika.</p> <p>Producent nie ponosi odpowiedzialności za uszkodzenia wymiennika ciepła będące skutkiem zamarznięcia czynnika w wymienniku. Jeżeli przewiduje się pracę urządzenia w temperaturach niższych niż 0° należy zastosować roztwór glikolu jako czynnik grzewczy lub też zastosować specjalne układy automatyki zabezpieczające przed zamarznięciem czynnika w wymienniku.</p> <p>Niedozwolone są jakiegokolwiek modyfikacje urządzenia. Wszelka ingerencja w konstrukcję urządzenia powoduje utratę gwarancji.</p> <p>Nie wolno umieszczać na nagrzewnicy, ani zawieszać na króćcach przyłączeniowych żadnych przedmiotów</p> <p>Aparat musi podlegać okresowym przeglądom. Przy nieprawidłowej pracy urządzenia należy go niezwłocznie wyłączyć.</p> <p>Nie wolno używać uszkodzonego urządzenia. Producent nie bierze odpowiedzialności za szkody wynikłe podczas użytkowania uszkodzonego urządzenia.</p>	<p>Das Gerät ist für Betrieb in Räumen vorgesehen, bei Temperatur von über 0°C. In tieferen Temperaturen (unter 0°C) kann das Medium einfrieren.</p> <p>Der Hersteller haftet nicht für Schäden am Wärmetauscher, die durch das Einfrieren des Heizmediums im Wärmetauscher verursacht werden. Soll die Anlage in Temperaturen betrieben werden, die unter 0° liegen, ist als Heizmedium Glykollösung anzuwenden, oder sind spezielle automatische Vorrichtungen zu verwenden, die dem Einfrieren des Heizwassers im Wärmetauscher vorbeugen.</p> <p>Jegliche Änderungen am Gerät sind verboten. Der Umbau oder jeglicher Eingriff in die Konstruktion des Gerätes führen zum Garantieverlust</p> <p>Am Lufterhitzer und an/auf den Anschlussstutzen dürfen keine Gegenstände angebracht werden.</p> <p>Der Apparat muss regelmäßigen Inspektionen unterzogen werden. Bei Mängeln muss er sofort abgeschaltet werden.</p> <p>Beschädigte Anlage darf nicht betrieben werden. Der Hersteller haftet nicht für Schäden, die infolge des Betriebes eines beschädigten Gerätes entstehen können.</p>	<p>Аппарат предназначен для работы внутри здания, при температурах выше 0°C. При низких температурах (ниже 0°C) появляется угроза разморозки теплообменника.</p> <p>Производитель не берет на себя ответственность за повреждение теплообменника вследствие замерзания воды в теплообменнике. Если предусматривается работа аппарата при температурах ниже 0°, тогда в качестве теплоносителя необходимо использовать раствор гликоля или применить дополнительные системы контроля для защиты теплообменника и теплоносителя от замерзания.</p> <p>Запрещается модифицировать оборудование. Любые изменения в конструкции приведут к потере гарантии на оборудование.</p> <p>Нельзя ставить на аппарате или вешать на установку и патрубки с водой какие-либо предметы.</p> <p>Необходимо периодически проверять аппарат. В случае неправильной работы как можно быстрее выключить аппарат.</p> <p>Запрещается использовать поврежденный аппарат. Производитель не берет на себя ответственность за ущерб, вызванный использованием поврежденного аппарата</p>

10. CLEANING	10. CZYSZCZENIE	10. REINIGUNG	10. СЕРВИСНЫЕ ПРОЦЕДУРЫ
<p>Heat exchanger condition has to be periodically checked. Coil filled with dirt has lower heating output and decreased air flow. There is no need to clean any other parts of the unit or equipment. If it is needed to clean the surface of the heat exchanger, please follow the listed guidelines:</p> <ul style="list-style-type: none"> ▪ Disconnect the power supply. ▪ Be careful not to damage the aluminum fins. ▪ Avoid sharp cleaning tools. ▪ Producer recommends using pressurized air to clean the heat exchanger. In case of use pressurized water is needed remove water and dry the unit after cleaning. The air stream should to be directed perpendicularly to coil and be moved along fins. 	<p>Okresowo należy sprawdzać stan zabrudzenia wymiennika ciepła. Zapchanie lamel wymiennika powoduje spadek mocy grzewczej urządzenia oraz jest niekorzystne dla pracy wentylatora. Czyszczenie wymiennika należy wykonać stosując się do poniższych wytycznych:</p> <ul style="list-style-type: none"> ▪ Na czas przeprowadzania czyszczenia należy odłączyć zasilanie elektryczne. ▪ Podczas czyszczenia wymiennika należy uważać aby nie pozaginać aluminiowych lamel. ▪ Nie zaleca się używania ostrych przedmiotów do czyszczenia, ze względu na możliwość uszkodzenia lamel. ▪ Zaleca się czyszczenie sprężonym powietrzem. ▪ Czyszczenie należy wykonywać ruchami wzdłuż lamel, kierując dyszę nadmuchową prostopadle do wymiennika. 	<p>Die Verschmutzung des Gerätes Wärmetauschers soll regelmäßig überprüft werden. Die Verstopfung von Lamellen kann zur Senkung der Heizleistung führen und hat negative Auswirkungen auf den Wärmetauscher. Reinigung vom Wärmetauscher nach folgenden Richtlinien durchführen:</p> <ul style="list-style-type: none"> ▪ Für die Reinigung des die Stromzufuhr abtrennen. ▪ Während der Reinigung sehr sorgfältig mit den Aluminiumlamellen umgehen. Diese können leicht beschädigt oder abgebogen werden. ▪ Mit keinen scharfen Gegenständen die Lamellen reinigen. ▪ Die Reinigung mit Druckluft wird empfohlen. ▪ Die Reinigung soll längst Lamellen durchgeführt werden, Die Druckluftdüse soll unter dem 90 Grad Winkel zu den Lamellen gerichtet werden. 	<p>Регулярно необходимо проверять уровень загрязнения теплообменника. Загрязненные ламели теплообменника приводят к уменьшению тепловой мощности аппарата, а также отрицательно влияют на работу вентилятора. Очистка теплообменника должна проходить следующим образом:</p> <ul style="list-style-type: none"> ▪ На время очистки необходимо отключить аппарат от питания. ▪ Во время очистки необходимо следить, чтоб не согнуть алюминиевые ламели. ▪ Запрещается применять острые инструменты для очистки, из-за возможности повреждения ламель. ▪ Рекомендуется очистка струей сжатого воздуха. ▪ Очистка должна происходить движением вдоль ламелей, направляя струю перпендикулярно к теплообменнику. 

11. SERVICE AND WARRANTY TERMS

Please contact your dealer in order to get acquainted with the warranty terms and its limitation.

In the case of any irregularities in the device operation, please contact the manufacturer's service department.

The manufacturer bears no responsibility for operating the device in a manner inconsistent with its purpose, by persons not authorised for this, and for damage resulting from this!

Made in Poland

Made in EU

Manufacturer: FLOWAIR GŁOGOWSKI I BRZEZIŃSKI SP.J.

ul. Chwaszczyńska 135, 81-571 Gdynia
tel. +48 58 669 82 20, fax: +48 58 627 57 21
e-mail: info@flowair.pl
www.flowair.com

YAVUU-IMPEX LCC • Exclusive dealer in Mongolia
Sky Post 46, BOX-100 • Chingeltei district • Baga toiruu
Ulaanbaatar, Mongolia
Tel/Fax: 976-11-331092 • 328259
e-mail: yavuu@magicnet.mn

11. SERWIS I GWARANCJA

W razie jakichkolwiek nieprawidłowości w działaniu urządzenia prosimy o kontakt z działem serwisu producenta.

Warunki gwarancji:

Klient ma prawo w ramach gwarancji do bezpłatnej naprawy urządzenia w wypadku wady ujawnionej w okresie trwania gwarancji.

1. Klient ma prawo w ramach gwarancji do wymiany urządzenia lub jego elementu na nowy produkt, wolny od wad, tylko wtedy gdy w okresie gwarancji producent stwierdzi, iż usunięcie wady nie jest możliwe.
2. Dowód zakupu stanowi dla użytkownika podstawę do wystąpienia o bezpłatne wykonanie naprawy.
3. W przypadku bezpodstawnego wezwania do naprawy gwarancyjnej koszty z tym związane w pełnej wysokości ponosić będzie użytkownik.
4. Gwarancja przysługuje przez okres 24 kolejnych miesięcy od daty zakupu.
5. Gwarancja jest ważna wyłącznie na terytorium Rzeczypospolitej Polskiej.
6. W celu wykonania naprawy gwarancyjnej użytkownik jest zobowiązany do dostarczenia reklamowanego urządzenia do producenta.
7. Producent zastrzega sobie prawo do rozpatrzenia i naprawy urządzenia w ciągu 14 dni roboczych od dnia dostarczenia urządzenia do producenta.
8. W przypadku, gdy wada nie ma charakteru trwałego i jej ustalenie wymaga dłuższej diagnozy producent zastrzega sobie prawo przedłużenia terminu rozpatrzenia gwarancji określonego w punkcie 7. O konieczności przedłużenia terminu potrzebnego do rozpatrzenia gwarancji producent zawiadomi przed upływem 14-tego dnia, liczonego od dnia dostarczenia reklamowanego urządzenia.
9. Producent może wysłać zastępcze urządzenie na życzenie klienta w czasie rozpatrywania gwarancji. Na wysłany, nowy towar wystawiana jest faktura, do której klient otrzyma korektę w przypadku pozytywnego rozpatrzenia reklamacji.
10. W przypadku stwierdzenia, że usterka wynika z powodu użytkowania urządzenia niezgodnie z wytycznymi producenta lub reklamowane urządzenie okazało się w pełni sprawne – gwarancja nie zostanie uznana, a zgłaszający będzie musiał dokonać zapłaty za urządzenie zastępcze zgodnie z wystawioną fakturą.

Ograniczenia gwarancji

1. W skład świadczeń gwarancyjnych nie wchodzi: montaż i instalacja urządzeń, prace konserwacyjne, usuwanie usterek spowodowanych brakiem wiedzy na temat obsługi urządzenia.
2. Gwarancja nie obowiązuje w przypadku wystąpienia niżej wymienionych usterek:
 - uszkodzenia lub zniszczenia produktu powstałe w rezultacie niewłaściwej eksploatacji, postępowania niezgodnego z zaleceniami normalnego użycia lub niezgodnego z dostarczoną z urządzeniem dokumentacją techniczną,
 - wad powstałych na skutek montażu urządzeń niezgodnie z dokumentacją techniczną,
 - wady powstałe na skutek niezgodnego z zaleceniami w dokumentacji technicznej fizycznego lub elektrycznego oddziaływania, przegrzania lub wilgoci albo warunków środowiskowych, zamknięcia, korozji, utleniania, uszkodzenia lub wahania napięcia elektrycznego, pioruna, pożaru lub innej siły wyższej powodującej zniszczenia lub uszkodzenia produktu,
 - mechaniczne uszkodzenia lub zniszczenia produktów i wywołane nimi wady,
 - uszkodzenia powstałe na skutek niewłaściwego transportowania lub zapakowania produktu przesyłanego do punktu sprzedaży. Klient ma obowiązek sprawdzenia towaru przy odbiorze. W razie stwierdzenia usterek klient jest zobowiązany poinformować o nich producenta oraz spisać protokół uszkodzeń u przewoźnika,
 - wad powstałych na skutek normalnego zużycia materiałów wynikających z normalnej eksploatacji.

Wyprodukowano w Polsce

Made in EU

Producent: FLOWAIR GŁOGOWSKI I BRZEZIŃSKI SP.J.

ul. Chwaszczyńska 135, 81-571 Gdynia
tel. +48 58 669 82 20, fax: +48 58 627 57 21
e-mail: info@flowair.pl
www.flowair.com

11. INSTANDHALTUNG UND GARANTIEBEDINGUNGEN

Garantie Bedingungen sind bei Ihrem Händler erhältlich.

Bei jeglichen Funktionsstörungen nehmen Sie bitte Kontakt mit der Serviceabteilung des Herstellers auf.

Der Hersteller haftet nicht für Folgen vom unsachgemäßen Betrieb, für Bedienung der Anlage von den dazu nicht berechtigten Personen, und für die daraus entstandenen Folgen und Schäden!

**Hergestellt in Polen
Made in EU**

Hersteller: FLOWAIR GŁOGOWSKI I BRZEZIŃSKI SP.J.

ul. Chwaszczyńska 135, 81-571 Gdynia
tel. +48 58 669 82 20, fax: +48 58 627 57 21
E-mail: info@flowair.pl
www.flowair.com

11. УСЛОВИЯ ГАРАНТИИ

Условия гарантии и её ограничения доступны у дилера.

В случае неисправностей в работе аппарата просим обращаться к авторизованному сервису производителя.

За эксплуатацию аппарата способами, не соответствующими его назначению, лицами, не имеющими соответственного разрешения, а также за недостатки или ущерб, возникшие на основании этого, производитель не несет ответственности!

**Произведено в Польше
Made in EU**

Производитель: FLOWAIR GŁOGOWSKI I BRZEZIŃSKI SP.J.

ul. Chwaszczyńska 135, 81-571 Gdynia
tel. +48 58 669 82 20, fax: +48 58 627 57 21
e-mail: info@flowair.pl
www.flowair.com

ЧП «ФлоуЭйрБел» • Эксклюзивный дистрибьютор в Беларуси •

220024г. Минск • ул. Кижеватова 7, кор.2/2/2 •
Тел: +375 29 6219589 •
email: nikitin.vladimir@flowair.pl • www.flowair.com

ООО ЮНИО-ВЕНТ • Эксклюзивный дистрибьютор в России

117036, г. Москва • ул. Дмитрия Ульянова, д.19 • Тел: +7 495 6425046 •
Тел/факс: +7 495 7950063
e-mail: info@flowair.ru • www.flowair.ru

FLOWAIR UKRAINE LTD • Эксклюзивный дистрибьютор в Украине

83014, г.Донецк • проспект Дзержинского, дом16
Тел/Факс: +380 62 334 09 90 • +380 62 305 49 49
e-mail: ua@flowair.com • www.flowair.com

YAVUU-IMPEX LCC • Эксклюзивный дистрибьютор в Монголии

Sky Post 46, BOX-100 • Chingeltei district • Baga toiruu
Ulaanbaatar, Mongolia
Tel/Fax: 976-11-331092 • 328259
e-mail: yavuu@magicnet.mn

FLOWAIR GŁOGOWSKI I BRZEZIŃSKI SP.J.

Biuro/ Office: ul. Chwaszczyńska 135, 81-571 Gdynia
Siedziba / Headquarter: ul. Amona 84; 81-601 Gdynia
tel. (058) 669 82 20
tel./fax: (058) 627 57 21
e-mail: info@flowair.pl
www.flowair.pl



Deklaracja zgodności / Declaration Of Conformity

Niniejszym deklarujemy, iż wodne nagrzewnice powietrza / *FLOWAIR hereby confirms that heating units:*

- LEO AGRO HP
- LEO AGRO SP

zostały wyprodukowane zgodnie z wymaganiami następujących Dyrektyw Unii Europejskiej /
were produced in accordance to the following Europeans Directives:

1. **2004/108/WE** – Kompatybilności elektromagnetycznej / *Electromagnetic Compatibility (EMC)*,
2. **2006/42/WE** – Maszynowej / *Machinery*,
3. **2006/95/WE** – Niskonapięciowe wyroby elektryczne / *Low Voltage Electrical Equipment (LVD)*,

oraz zharmonizowanymi z tymi dyrektywami normami /
and harmonized with below directives norms:

PN-EN ISO 13857:2010	Bezpieczeństwo maszyn — Odległości bezpieczeństwa uniemożliwiający sięganie kończynami górnymi do stref niebezpiecznych / <i>Safety of Machinery - Safety Distances to Prevent Danger Zones Being Reached by the Upper Limbs</i>
PN-EN 60204-1:2010	Bezpieczeństwo maszyn — Wyposażenie elektryczne maszyn — Część 1: Wymagania ogólne / <i>Safety of machinery – Electrical equipment of machines – Part 1: General requirements</i>
PN-EN 60034-1:2011	Maszyny elektryczne wirujące – Część 1: dane znamionowe i parametry / <i>Rotating electrical machines — Part 1: Rating and performance</i>
PN-EN 60034-5:2004	Maszyny elektryczne wirujące – Część 5: Stopnie ochrony zapewniane przez rozwiązania konstrukcyjne maszyn elektrycznych wirujących.
PN-EN 60034-8:2007	Maszyny elektryczne wirujące – Część 8: Oznaczanie wyprowadzeń i kierunek wirowania maszyn wirujących / <i>Rotating electrical machines — Part 5: Degrees of protection provided by the integral design of rotating electrical machines Classification</i>
PN-EN 61000-6-2:2008	Kompatybilność elektromagnetyczna. Część 6-2: Normy ogólne. Odporność w środowiskach przemysłowych / <i>Electromagnetic compatibility (EMC). Generic standards. Immunity for industrial environments</i>

Dwie ostatnie cyfry roku, w którym naniesiono oznaczenie CE: 08



Gdynia, 21.01.2013
Product Manager

