

CATALOGUE CARD OXeN KARTA KATALOGOWA OXeN

GENERAL INFORMATION | INFORMACJE OGÓLE



EN

- OXeN is a ductless heat recovery unit. OXeN units are dedicated for use in medium and large size areas where mechanical air exchange is a must.
- The devices are designed for indoor use where maximum air dustiness does not exceed 0,3 g/m³.
- EPP housing, color grey (near to RAL 9007)
- Easy to mount thanks to internal mouting bracket
- high efficiency of heat recovery, up to 80,9%

Dostępne modele:

X2-N-1.2-V – w/o additional heater, wall montage

X2-W-1.2-V – with additional heater (water supplied) to warm up fresh air, wall montage

X2-E-1.2-V – with additional electric heater to warm up fresh air, wall montage

X2-N-1.2-H – w/o additional heater, ceiling montage

X2-W-1.2-H – with additional heater (water supplied) to warm up fresh air, ceiling montage

PL

- Jednostki odzysku ciepła OXeN tworzą bezkanałowy system wentylacji mechanicznej nawiewno-wywiewnej. Służą do wentylacji obiektów średnio- i wielkokubaturowych budownictwa ogólnego i przemysłowego oraz budynków użyteczności publicznej.
- Przeznaczone są do pracy wewnątrz pomieszczeń o maksymalnym zapyleniu powietrza 0,3g/m³.
- Obudowa wykonana z EPP, kolor szary (zbliżony do RAL 9007)
- Łatwy montaż dzięki zintegrowanej konsoli montażowej
- Wysoka sprawność odzysku ciepła, do 80,9 %

Dostępne modele:

X2-N-1.2-V – jednostka do montażu ściennego bez dodatkowego dogrzewu powietrza

X2-W-1.2-V – jednostka do montażu ściennego z nagrzewnicą wodną

X2-E-1.2-V – jednostka do montażu ściennego z nagrzewnicą elektryczną

X2-N-1.2-H – jednostka do montażu podstropowego bez dodatkowego dogrzewu powietrza

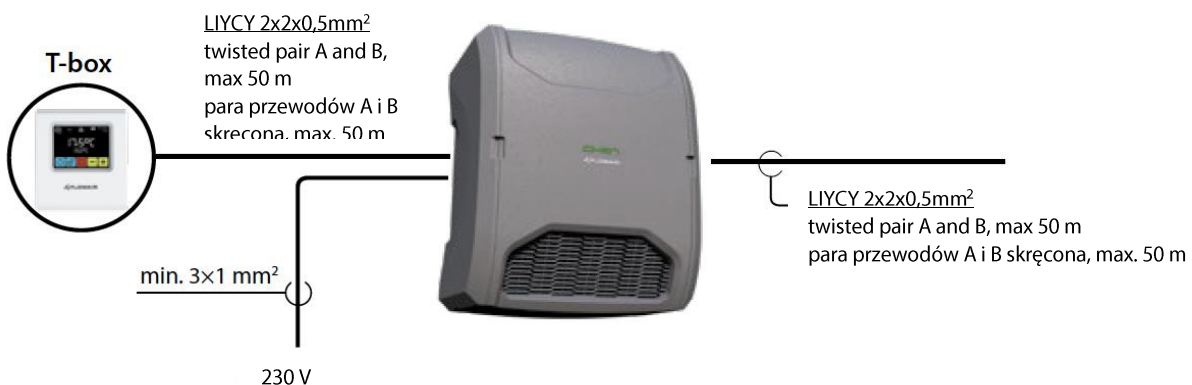
X2-W-1.2-H – jednostka do montażu podstropowego z nagrzewnicą wodną

CONTROL SYSTEM I STEROWANIE

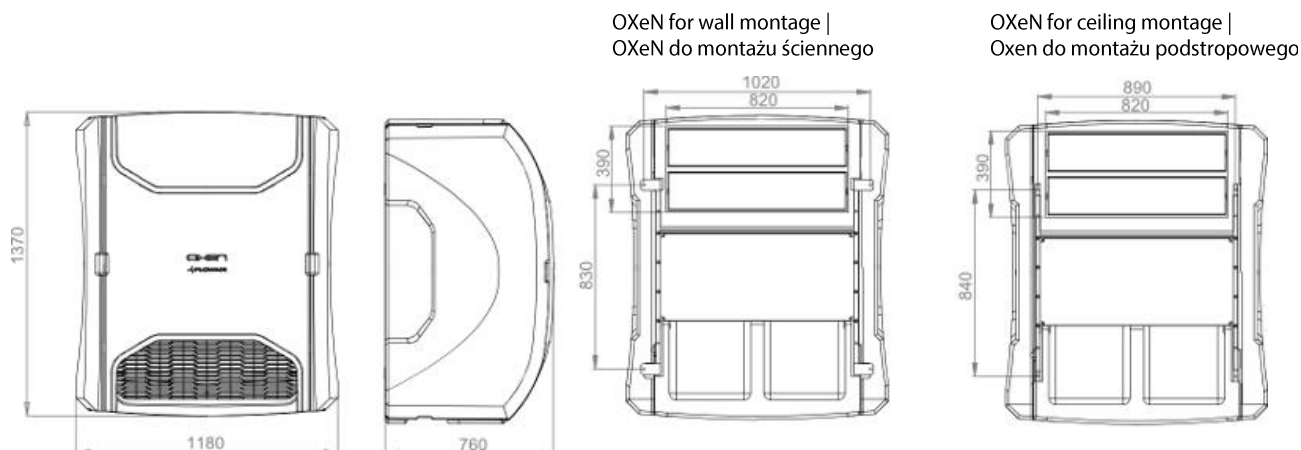
T-box



- BMS
- possibility to control max. 31 units via single controller | obsługa do 31 urządzeń za pomocą jednego sterownika
- integration with FLOWAIR SYSTEM | integracja urządzeń do SYSTEMU FLOWAIR
- Weekly programmer | programator tygodniowy



TECHNICAL DATA I DANE TECHNICZNE



OXeN for wall montage |
OXeN do montażu ściennego

OXeN for ceiling montage |
Oxen do montażu podstropowego

EN	PL	X2-W-1.2-V	X2-N-1.2-V	X2-W-1.2-H	X2-N-1.2-H	X2-E-1.2-V
Max. air stream	Maks. strumień przepływu powietrza nawiew/wywiew	1200 m ³ /h ¹				
Air stream range	Zasięg strumienia powietrza	Horizontal Poziomy 15,0 m ²		Vertical Pionowy 4,5 m ³		Horizontal Poziomy 15,0 m ⁴
Air flow regulation range	Regulacja wydajności	Stepless Bezstopniowe				None brak
Acoustic pressure	Poziom ciśnienia akustycznego	49 dB(A) ⁵				
Power supply	Zasilanie	230 VAC / 50 Hz				3x400 V
Max. current consumption	Maks. Pobór prądu	1,9 A				14 A
Max. power consumption	Maks. Pobór mocy	420 W				8,5 kW
Main dimensions (HxWxD)	Główne wymiary (WxSxG)	1370 x 1180 x 760				
Casing material	Rodzaj obudowy	EPP - expanded polypropylene spieniony polipropylen				
Colour	Kolor	Gray Szary				
Unit weight	Masa urządzenia	77,5 kg	75,1 kg	80,5 kg	78,1 kg	82,5 kg
Unit filled with water	Masa urządzenia z wodą	78,3 kg	-	81,3 kg	-	-
Installation	Środowisko pracy	Indoor Wewnątrz pomieszczeń				
Max. solid pollution	Max. zapylenie powietrza	0,3 g/m ³				
Ambient temperature	Temp. pracy	5 – 45°C				
Operation position	Pozycja pracy	Vertical Pionowo na ścianie		Horizontal Podstropowo		Vertical Pionowo na ścianie
IP	IP	42				
Filter class	Klasa filtra	EU4				
Filters status control	Kontrola filtrów	Pressure transmitter przetwornik ciśnienia				
Type of heat recovery exchanger	Rodzaj wymiennika odzysku ciepła	Two stage recovery, cross flow heat exchanger Dwustopniowy odzysk ciepła w wymiennikach krzyżowych				
Heat recovery efficiency dry / wet	Sprawność odzysku ciepła sucha / mokra	74,7 / 80,9 % ⁶				
Type of additional heater	Rodzaj nagrzewnicy wtórnej	Water heater Nagrzewnica wodna	-	Water heater Nagrzewnica wodna	-	electric heater Nagrzewnica elektryczna
Heating capacity	Moc grzewcza	10,0 kW ⁷	-	10,0 kW ⁷	-	3,5 / 5,5 / 8,5 kW
Connection	Przyłącze	½"	-	½"	-	-
Max. water pressure	Maks. ciśnienie robocze	1,6 MPa	-	1,6 MPa	-	-
Max. water temperature	Maks. temperatura wody grzewczej	95°C	-	95°C	-	-
Controlling	Sterowanie	External touch panel sterownik z wyświetlaczem dotykowym				
Anti-freeze protection: heat recovery exchanger	Zabezpieczenie przeciwzamrożeniowe wymiennika odzysku ciepła	Decrease of supplying air volume Zmniejszenie obrotów wentylatorów nawiewnych				

¹ Max. air flow with installed filter EU4 and wall intake/exhauster OXs. | Max. wydajność przy pracy urządzenia z filtrem EU4 oraz czeprnią powietrza OXs

² Horizontal range of isothermal stream, at velocity boundary equal to 0,2 m/s. | Zasięg poziomy strumienia izotermicznego przy prędkości granicznej 0,2 m/s.

³ Vertical range of non-isothermal stream (Δt=5°C), at velocity boundary equal to 0,2 m/s. | Zasięg pionowy strumienia nieizotermicznego (Δt=5°C), przy prędkości granicznej 0,2 m/s.

⁴ Horizontal range of isothermal stream, at velocity boundary equal to 0,2 m/s. | Zasięg poziomy strumienia izotermicznego przy prędkości granicznej 0,2 m/s.

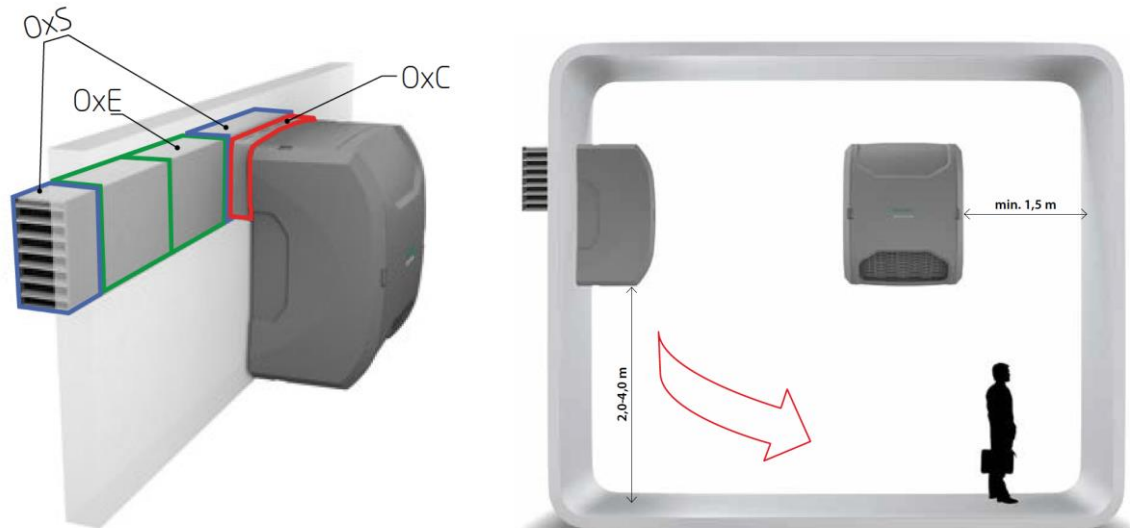
⁵ Acoustic pressure level measured in the room of average sound absorption, capacity 500m³, at distance of 5m from the unit. | Poziom ciśnienia akustycznego podano dla pomieszczenia o średniej zdolności pochłaniania dźwięku, objętości 500m³, w odległości 5 m od urządzenia.

⁶ According to directive 2009/125/EC measured with balanced mass flow, an indoor-outdoor air temperature difference of 20K | Zgodnie z wymaganiami dyrektywy 2009/125/WE sprawność wyznaczona przy różnicy temperatury między powietrzem świeżym a powietrzem usuwanym, wynoszącej 20K.

⁷ At max. air flow stream, inlet/outlet water temperature 80/60°C, inlet air temperature 5°C, air volume 1200 m³/h. | Przy temp. wody grzewczej 80/60°C, temp. powietrza na wlocie do wymiennika 5°C, przy wydajności 1200 m³/h.

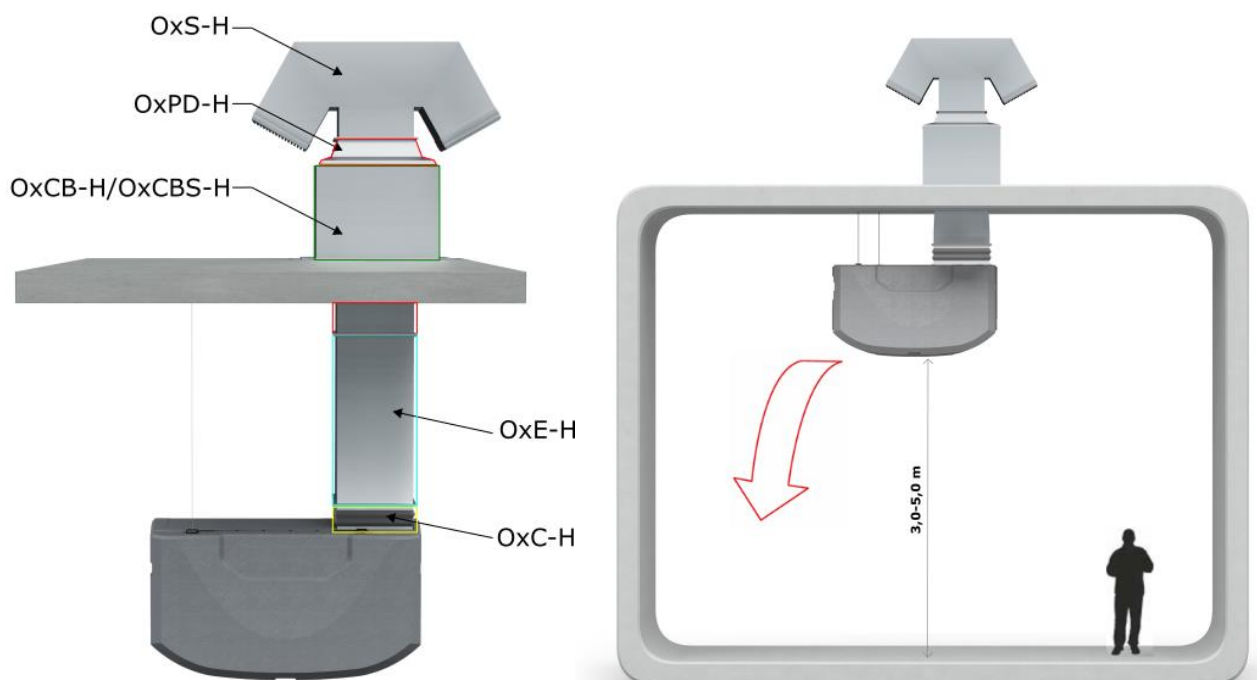
INSTALATION I MOŻLIWOŚĆ MONTAŻU

Wall montage | Montaż ścienny



OxS – wall intake/exhauster | ścienna czerpnio-wyrzutnia powietrza
OxE – extension | kanał przedłużający
OxC – wall transition (one piece in set) | przejście ścienne (jedna sztuka w standardzie z OXeN)

Ceiling montage | Montaż podstropowy



OxS-H – ceiling intake/exhauster | dachowa czerpnio-wyrzutnia powietrza
OxPD-H – roof base | podstawa dachowa
OxCB-H – insulated pedestal for straight roofs | cokół izolowany do dachów prostych
OxCBS-H – insulated base for pitched roof | cokół izolowany do dachów skośnych
OxE-H – extension | kanał przedłużający
OxC-H – connection adapter (in set) | adapter łączący (w standardzie z OXeN)