



ВОЗДУШНОЕ ОХЛАЖДЕНИЕ И ОТОПЛЕНИЕ

Воздухоохладители-нагреватели LEO COOL



КАК РАБОТАЕТ LEO COOL?

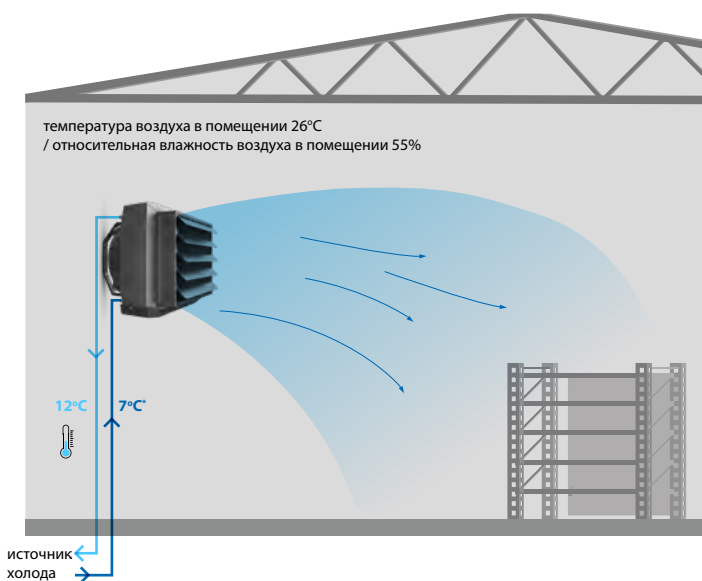
Воздухоохладители-нагреватели LEO COOL создают децентрализованную систему охлаждения/отопления. Это универсальное оборудование, которое эффективно работает с такими источниками тепла, как конденсационные газовые котлы, чиллеры или реверсивные тепловые насосы, характеризующиеся низкой температурой теплоносителя.

 РЕВЕРСИВНЫЙ ТЕПЛОВЫЙ НАСОС

 КОНДЕНСАЦИОННЫЙ ГАЗОВЫЙ КОТЕЛ

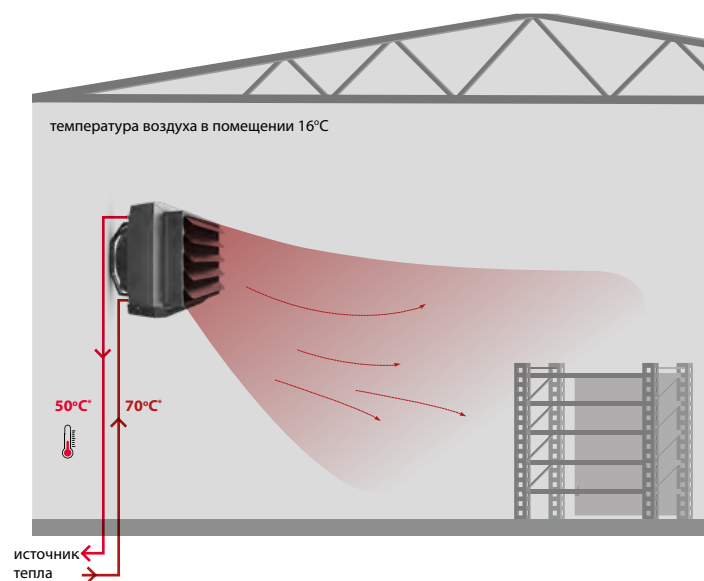
 ЧИЛЛЕР

ЛЕТО



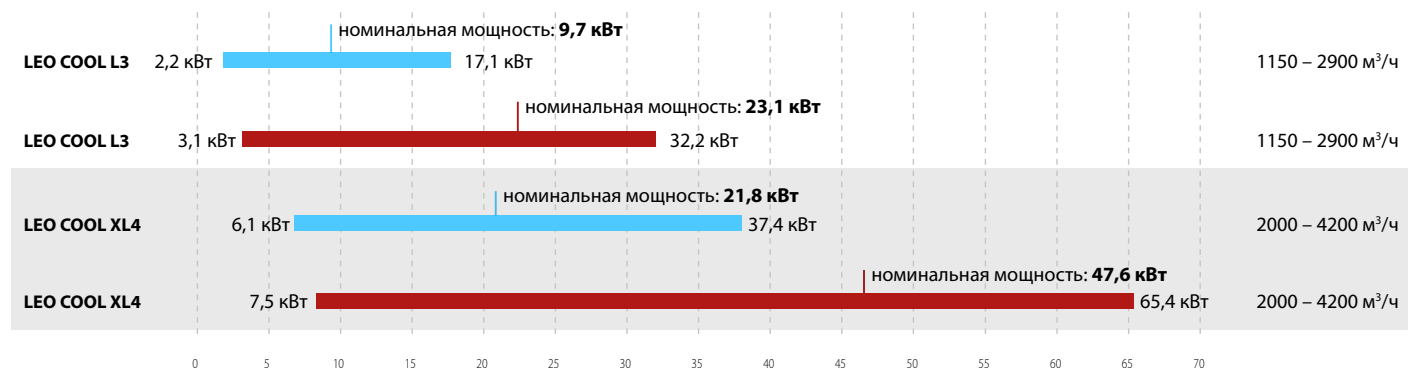
* температура и направление потока холодоносителя

ЗИМА



* температура и направление потока теплоносителя

2 МОДЕЛИ АППАРАТОВ



Диапазон холодильных мощностей, определенных при параметрах:

мин. - I скорость вентилятора, температура холодоносителя 10/15°C, температура/относительная влажность воздуха на входе в аппарат 24°C/55%
макс. - III скорость вентилятора, температура холодоносителя 3/8°C, температура/относительная влажность воздуха на входе в аппарат 32°C/40%.

Номинальная холодильная мощность при определенных параметрах:

III скорость вентилятора, температура холодоносителя 7/12°C, температура/относительная влажность воздуха на входе в аппарат 26°C/55%.

Диапазон тепловых мощностей, определенных при параметрах:

мин. - I скорость вентилятора, температура теплоносителя 40/30°C, температура воздуха на входе в аппарат 20°C
макс. - III скорость вентилятора, температура теплоносителя 70/50°C, температура воздуха на входе в аппарат 0°C

Номинальная тепловая мощность, определенная при параметрах:

III скорость вентилятора, температура теплоносителя 70/50°C, температура воздуха на входе в аппарат 16°C

ПРОИЗВОДИТЕЛЬНОСТЬ

**ХОЛОДИЛЬНАЯ/ТЕПЛОВАЯ
МОЩНОСТЬ ЭТО
ПЕРЕМЕННАЯ ВЕЛИЧИНА**

LEO COOL – ОСОБЕННОСТИ

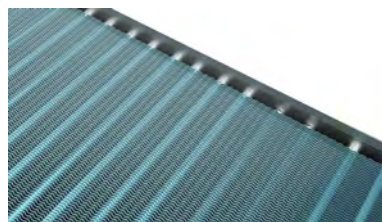
СИСТЕМА УДАЛЕНИЯ КОНДЕНСАТА

Каплеуловитель с поддоном для удаления конденсата обеспечивает надежность его удаления из аппарата. Конденсат отводится гравитационно (к поддону нужно подключить патрубок для удаления конденсата).



ТЕПЛООБМЕННИК

В аппаратах LEO COOL применен теплообменник с гидрофобным покрытием и более частыми ламелями. 4-рядный теплообменник для LEO COOL XL и 3-рядный для LEO COOL L гарантируют высокую холодильную и тепловую мощность.



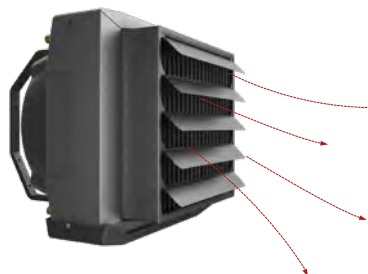
3-СКОРОСТНОЙ ВЕНТИЛЯТОР

Аппараты LEO COOL оснащены энергосберегающим 3-скоростным вентилятором с широкими возможностями регулировки производительности.



НАПРАВЛЯЮЩИЕ ВОЗДУХА

Регулируемые жалюзи дают возможность направления потока нагнетаемого воздуха в зависимости от потребностей.



ПРОСТОЙ МОНТАЖ

Поворотная монтажная консоль позволяет легко монтировать оборудование к вертикальным перегородкам. Корпус изготовлен из легкого и прочного материала EPP (вспененный полипропилен) увеличивает механическую устойчивость аппарата, защищает от загрязнения, а также уменьшает его вес.



СИСТЕМА FLOWAIR / BMS

Аппараты можно опционально подключить через модуль управления DRV и с помощью инновационного контроллера T-box к СИСТЕМЕ FLOWAIR или непосредственно к системе BMS (Building Management System).



ВОЗДУХООХЛАДИТЕЛЬ-НАГРЕВАТЕЛЬ LEO COOL

Холодильная мощность⁽¹⁾ [кВт]
2,2–37,4

Тепловая мощность⁽²⁾ [кВт]
3,1–65,4

Вес [кг]
23,1–36,0

Корпус
ERP
вспененный полипропилен

Производительность⁽³⁾ [м³/ч]
1150–4200

Цвет⁽⁴⁾
**серый,
черный**



⁽¹⁾ мин. - 10/15/24°C, I скорость, относительная влажность 55%, макс. - 3/8/32°C, III скорость, относительная влажность 40%

⁽²⁾ мин. - 40/30/20°C, I скорость, макс. - 70/50/0°C, III скорость

⁽³⁾ мин. для LEO COOL L3, I скорость; макс. для LEO COOL XL 4, III скорость

⁽⁴⁾ RAL 9007

ПРИМЕНЕНИЕ

Водяные воздухоохладители-нагреватели предназначены для охлаждения и отопления средних и крупных объектов, таких как логистические центры, производственные цеха, склады, магазины, спортивные залы и т. д. Устройства применяется внутри помещений, где макс. запыленность воздуха не превышает 0,3 г/м³.

ДОСТУПНЫЕ ТИПЫ АППАРАТОВ:

- **LEO COOL L3**
- с 3-рядным водяным теплообменником
- **LEO COOL XL4**
- с 4-рядным водяным теплообменником

Воздухоохладители-нагреватели LEO COOL

	LEO COOL L3	LEO COOL XL4
Производительность [м³/ч]	2900	4200
Номинальная мощность охлаждения (7/12/26°C, 55%, III скорость) [кВт] ⁽¹⁾	9,7	21,8
Номинальная тепловая мощность (70/50/16°C, III скорость) [кВт]	23,1	47,6
Питание [В/Гц]	230/50	230/50
Макс. потребление тока [А]	1,5	2,4
Макс. потребление мощности [Вт]	340	550
IP/класс изоляции	54/F	54/F
Уровень акустического давления [дБ(А)] ⁽²⁾	64,1	67,5
Уровень акустической мощности [дБ(А)] ⁽³⁾	79,2	82,6
Горизонтальная длина потока воздуха [м] ⁽⁴⁾	18,0	20,5
Макс. температура теплоносителя [°C]	70 (вода или этиленгликоль макс. 30%)	70 (вода или этиленгликоль макс. 30%)
Макс. рабочее давление [МПа]	1,6	1,6
Патрубок ["]	¾"	¾"
Макс. рабочая температура [°C]	55	55
Вес аппарата [кг]	23,1	36,0
Вес аппарата, наполненного водой [кг]	25,8	41,4

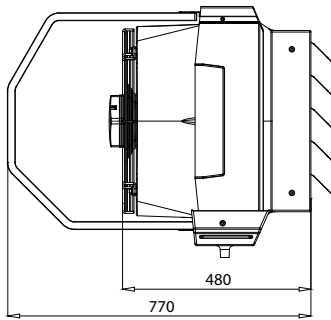
1) относительная влажность воздуха на входе в аппарат 55%

2) уровень акустического давления для помещения со средним коэффициентом звукопоглощения, объемом 1500 м³, на расстоянии 5 м от аппарата

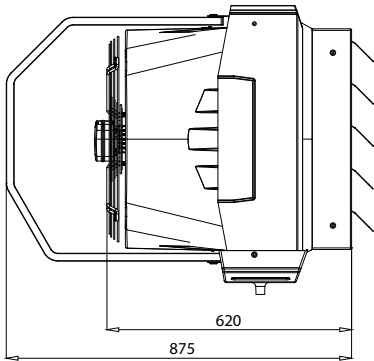
3) уровень акустической мощности согласно распоряжению PN-EN ISO 3744:2011

4) горизонтальная длина потока изотермического воздуха, при граничной скорости 0,5 м/с

ГАБАРИТЫ



LEO COOL L3

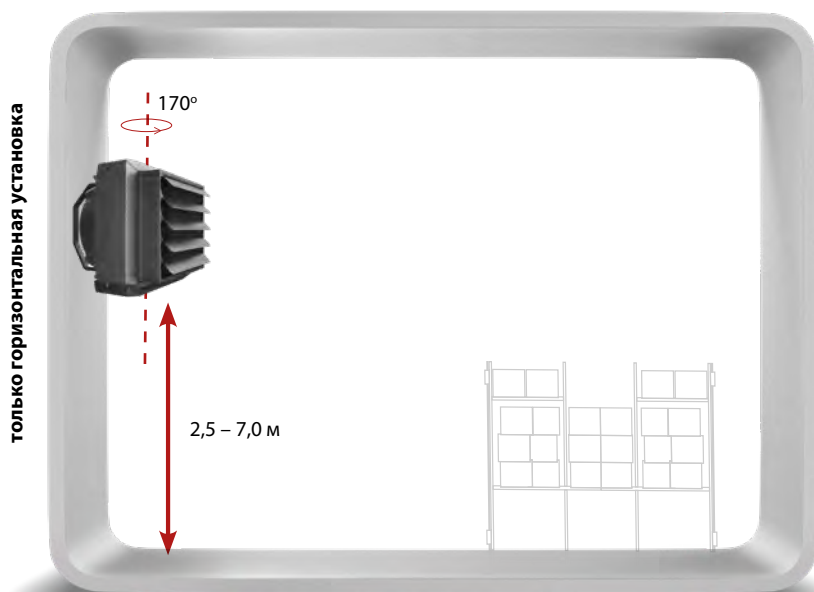


LEO COOL XL4

■ **чертежи CAD**, а также дополнительная техническая документация доступны на www.flowair.com



УСТАНОВКА



Поворотная консоль позволяет легко установить аппарат вертикально к перегородке.

УПРАВЛЕНИЕ



УПРАВЛЕНИЕ TS

ВАРИАНТ BASIC

Это самый простой способ управления 3-скоростными вентиляторами. Работой аппарата управляет 3-ступенчатый регулятор скорости с термостатом.



УПРАВЛЕНИЕ T-BOX

ВАРИАНТ BMS

Это инновационная система управления, подходящая под индивидуальные потребности, благодаря контроллеру T-box с сенсорным дисплеем.

ВОЗДУХООХЛАДИТЕЛИ-НАГРЕВАТЕЛИ LEO COOL



Управление TS



Управление T-box

Способ управления

Ручная 3-ступенчатая регулировка производительности
Автоматическая 3-ступенчатая регулировка производительности

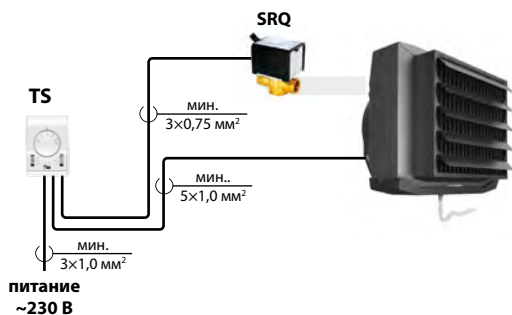
Режимы работы

Охлаждение/отопление
Работа в постоянном и термостатическом режиме
Недельный таймер
BMS
Antifreeze
Интеграция с СИСТЕМОЙ FLOWAIR

	✓	✓
		✓
	✓	✓
	✓	✓
		✓
		✓
		✓

СХЕМЫ ПОДКЛЮЧЕНИЯ

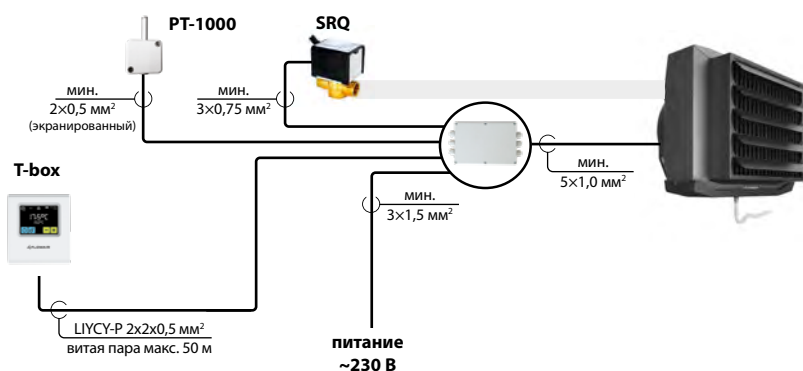
УПРАВЛЕНИЕ TS



к одному контроллеру TS:

- макс. 3 аппарата LEO COOL L3
- макс. 2 аппарата LEO COOL XL4

УПРАВЛЕНИЕ T-box



■ макс. 31 аппарат

совместимых
с СИСТЕМОЙ FLOWAIR

ХОЛОДИЛЬНЫЕ/ТЕПЛОВЫЕ МОЩНОСТИ

LEO COOL L3 – охлаждение*

Tr1	Fi1	PT	Qw	Δpw	Tr2	Fi2	W	SHR	PT	Qw	Δpw	Tr2	Fi2	W	SHR	PT	Qw	Δpw	Tr2	Fi2	W	SHR	PT	Qw	Δpw	Tr2	Fi2	W	SHR
[°C]	[%]	[кВт]	[л/ч]	[кПа]	[°C]	[%]	[г/с]	[-]	[кВт]	[л/ч]	[кПа]	[°C]	[%]	[г/с]	[-]	[кВт]	[л/ч]	[кПа]	[°C]	[%]	[г/с]	[-]	[кВт]	[л/ч]	[кПа]	[°C]	[%]	[г/с]	[-]

Tw1 / Tw2 = 3/8°C

Tw1 / Tw2 = 5/10°C

Tw1 / Tw2 = 7/12°C

Tw1 / Tw2 = 10/15°C

V = 2900 м³/ч

32	40	17,1	2931	36	19,5	66	2,3	0,66	15,4	2640	30	20,0	66	1,9	0,69	13,6	2333	24	21,0	67	1,4	0,74	10,8	1855	15	22,0	68	0,6	0,85
30	45	15,9	2721	32	18,5	70	2,3	0,64	14,2	2432	26	19,5	70	1,9	0,67	12,4	2126	20	20,0	70	1,4	0,71	9,6	1648	13	21,0	72	0,6	0,83
28	50	14,6	2494	27	18,0	73	2,2	0,69	12,9	2205	22	18,5	73	1,8	0,73	11,1	1900	16	19,5	73	1,3	0,80	8,3	1423	10	20,5	75	0,6	0,93
26	55	13,1	2251	23	17,0	76	2,0	0,61	11,4	1963	18	18,0	76	1,6	0,64	9,7	1658	13	18,5	76	1,2	0,69	6,9	1183	7	19,5	77	0,5	0,83
24	55	11,1	1905	17	16,0	77	1,5	0,66	9,4	1613	12	16,5	77	1,1	0,71	7,6	1307	9	17,0	77	0,6	0,79	5,0	867	4	18,5	76	0,1	0,97

LEO COOL XL4 – охлаждение*

Tr1	Fi1	PT	Qw	Δpw	Tr2	Fi2	W	SHR	PT	Qw	Δpw	Tr2	Fi2	W	SHR	PT	Qw	Δpw	Tr2	Fi2	W	SHR	PT	Qw	Δpw	Tr2	Fi2	W	SHR
[°C]	[%]	[кВт]	[л/ч]	[кПа]	[°C]	[%]	[г/с]	[-]	[кВт]	[л/ч]	[кПа]	[°C]	[%]	[г/с]	[-]	[кВт]	[л/ч]	[кПа]	[°C]	[%]	[г/с]	[-]	[кВт]	[л/ч]	[кПа]	[°C]	[%]	[г/с]	[-]

Tw1 / Tw2 = 3/8°C

Tw1 / Tw2 = 5/10°C

Tw1 / Tw2 = 7/12°C

Tw1 / Tw2 = 10/15°C

V = 4200 м³/ч

32	40	37,4	6403	45	13,5	82	5,1	0,65	33,7	5777	37	14,5	82	4,3	0,68	29,8	5116	29	16,0	83	3,3	0,71	23,8	4087	19	17,5	84	1,8	0,80
30	45	35,0	5991	40	13,0	84	5,0	0,63	31,3	5366	32	14,5	84	4,3	0,65	27,4	4707	25	15,5	84	3,3	0,69	21,4	3674	16	17,5	85	1,8	0,78
28	50	32,3	5530	34	13,0	86	4,9	0,67	28,6	4905	27	14,0	86	4,1	0,71	24,7	4246	21	15,0	86	3,1	0,76	18,7	3213	13	17,0	87	1,7	0,88
26	55	29,4	5030	29	12,5	88	4,6	0,60	25,7	4405	23	14,0	87	3,8	0,62	21,8	3744	17	15,0	88	2,9	0,66	15,8	2713	9	16,5	88	1,4	0,78
24	55	24,9	4264	22	11,5	88	3,5	0,65	21,2	3633	16	13,0	88	2,6	0,69	17,3	2977	11	14,0	88	1,7	0,75	11,6	1990	5	16,0	88	0,4	0,91

LEO COOL L3 – отопление*

Tr1	PT	Qw	Δpw	Tr2	PT	Qw	Δpw	Tr2
[°C]	[кВт]	[л/ч]	[кПа]	[°C]	[кВт]	[л/ч]	[кПа]	[°C]

Tw1 / Tw2 = 70/50°C

Tw1 / Tw2 = 60/40°C

V = 2900 м³/ч

0	32,2	1409	8	36,5	25,9	1131	5	29,5
10	26,5	1161	6	40,0	20,2	879	4	33,0
15	23,7	1035	5	41,5	17,2	749	3	34,5
20	20,7	907	4	43,0	14,1	616	2	36,0
25	17,7	776	3	45,0	10,9	477	1	37,0

LEO COOL XL4 – отопление*

Tr1	PT	Qw	Δpw	Tr2	PT	Qw	Δpw	Tr2
[°C]	[кВт]	[л/ч]	[кПа]	[°C]	[кВт]	[л/ч]	[кПа]	[°C]

Tw1 / Tw2 = 70/50°C

Tw1 / Tw2 = 60/40°C

V = 4200 м³/ч

0	65,4	2862	8	50,5	53,1	2313	6	41,0
10	54,2	2373	6	51,5	41,8	1820	4	42,0
15	48,5	2123	5	52,0	35,9	1563	3	42,0
20	42,8	1871	4	52,5	29,8	1299	2	42,5
25	36,9	1612	3	53,0	23,4	1021	2	43,0

*хладо- / теплоноситель

V – объем воздуха

PT – полная тепловая/холодильная мощность

Tr1 – температура воздуха на входе в аппарат

Tr2 – температура воздуха на выходе из аппарата

Fi1 – относительная влажность воздуха на входе в аппарат

Fi2 – относительная влажность воздуха на выходе из аппарата

Tw1 – температура воды на входе в теплообменник

Tw2 – температура воды на выходе из теплообменника

Qw – расход воды через теплообменник

Δpw – падение давления воды в теплообменнике

SHR – коэффициент, определяющий отношение явной холодильной мощности

к полной холодильной мощности




КАЛЬКУЛЯТОР ХОЛОДИЛЬНЫХ И ТЕПЛОВЫХ МОЩНОСТЕЙ

Соответствующую модель для других параметров можете подобрать с помощью интуитивного калькулятора доступного на нашем сайте www.flowair.com/kz в разделе Поддержка



FLOWAIR


Производитель вентиляционного и отопительного оборудования


 ул. Chwaszczynska 135, 81-571 Гдыня, Польша

 www.flowair.kz

Марта


Коммерческие вопросы и сроки поставки


 + 48 500 021 060 (mob/whatsapp/viber)

 marta.dymowska@flowair.pl

Данила

Техническая консультация и подбор

 + 7 747 733 29 79

 danila.romanov@flowair.com