



**KANAALLOZE VENTILATIE
MET WARMTERUGWINING**
OXEN kanaallose ventilatie unit



VENTILATIE-UNIT OXeN

Ventilatie-unit OXeN

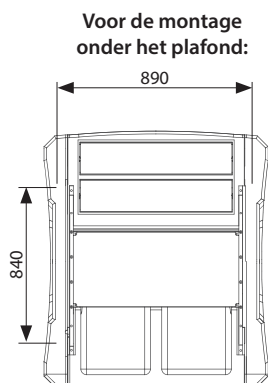
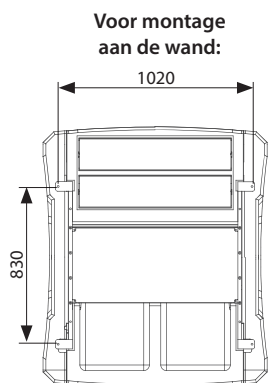
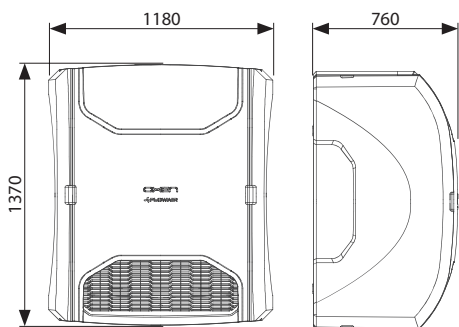
Efficiëntie warmteterugwinning [%]	80,9
Luchthoeveelheid [m ³ /h]	150–1200
Gewicht [kg]	75,1–82,5
Kleur	grijs
Behuizing	EPP



TOEPASSING

Middelgrote volume gebouwen, waar de toevoer van verse lucht is gewenst of verplicht, bijvoorbeeld: benzinstations, winkels, showrooms, werkplaatsen, magazijnen, sporthallen.

AFMETINGEN



BESCHIKBARE UITVOERINGEN VAN DE UNITS

INSTALLATIE AAN DE MUUR

- 2-N-1.2-V – unit zonder extra naverwarmer voor wandmontage
- X2-W-1.2-V – unit met watergevoede naverwarmer voor wandmontage
- X2-E-1.2-V – unit met elektrische naverwarmer voor wandmontage

INSTALLATIE ONDER HET PLAFOND

- X2-N-1.2-H – unit zonder naverwarming voor montage onder het plafond
- X2-W-1.2-H – unit met watergevoede naverwarmer voor montage onder het plafond

Voor CAD tekeningen, Revitbestanden en documentatie voor alle beschikbare modellen van OXeN ga naar: www.flowair.nl



TECHNISCHE GEGEVENS

Ventilatie units OXen

	X2-W-1.2-V	X2-N-1.2-V	X2-W-1.2-H	X2-N-1.2-H	X2-E-1.2-V
Max. luchthoeveelheid inlaat / uitlaat ⁽¹⁾ [m ³ /h]	1200	1200	1200	1200	1200
Luchtworp ⁽²⁾ [m]	15 ⁽²⁾	15 ⁽²⁾	4,5 ⁽³⁾	4,5 ⁽³⁾	15 ⁽²⁾
Luchthoeveelheidsregeling [m ³ /h]	traploos, 150–1200	traploos, 150–1200	traploos, 150–1200	traploos, 150–1200	traploos, 150–1200
Max. akoestisch drukniveau ⁽⁴⁾ [dB(A)]	49	49	49	49	49
Stroomvoorziening [V/Hz]	230/50	230/50	230/50	230/50	3x400/50
Max. stroomverbruik [A]	1,9	1,9	1,9	1,9	14,0
Max. energieverbruik [kW]	0,42	0,42	0,42	0,42	8,5
Gewicht van unit [kg]	77,5	75,1	80,5	78,1	82,5
Gewicht van unit gevuld met water [kg]	78,3	–	81,3	–	–
Instalatie ruimte	binnen	binnen	binnen	binnen	binnen
Max. luchtvervuiling [g/m ³]	0,3	0,3	0,3	0,3	0,3
Omgevingstemperatuur [°C]	5–45	5–45	5–45	5–45	5–45
Installatie positie	muur/verticaal	muur/verticaal	horizontaal/plafond	horizontaal/plafond	horizontaal/plafond
IP/ Isolatieklasse	42	42	42	42	42
Filter klasse	EU4	EU4	EU4	EU4	EU4
Type warmteterugwinning wisselaar	tweetraps terugwinning, kruisstroomwarmtewisselaar				
Warmteterugwinning efficiëntie droog/nat ⁽⁶⁾ [%]	74,7 / 80,9	74,7 / 80,9	74,7 / 80,9	74,7 / 80,9	74,7 / 80,9
Naverwarmer	warmtewisselaar CV	–	warmtewisselaar CV	–	warmtewisselaar EL
Verwarmingscapaciteit ⁽⁷⁾ [kW]	10	–	10	–	8,5
Aansluiting ["]	½	–	½	–	–
Max. bedrijfsdruk [MPa]	1,6	–	1,6	–	–
Max. watertemperatuur verwarming [°C]	95	–	95	–	–
Regeling	controller met touch screen	controller met touch screen	controller met touch screen	controller met touch screen	controller met touch screen
Vorst beveiliging: kruisstroomwisselaar	vermindering van het toerental	vermindering van het toerental	vermindering van het toerental	vermindering van het toerental	vermindering van het toerental
Vorstbeveiliging: naverwarmer warmtewisselaar	sensor luchttoevoer en PT1000 sensor warmtewisselaar	–	sensor luchttoevoer en PT1000 sensor warmtewisselaar	–	–

⁽¹⁾ Max. luchthoeveelheid met EU4 filter en OXS luchtinlaat.

⁽²⁾ Worp bij van horizontale isothermische luchtstroom, bij een snelheid van 0,2 m/s.

⁽³⁾ Bereik van niet-isotherme luchtstroom bij $T = \Delta 5$ °C, bij een snelheidslimiet van 0,2 m / s

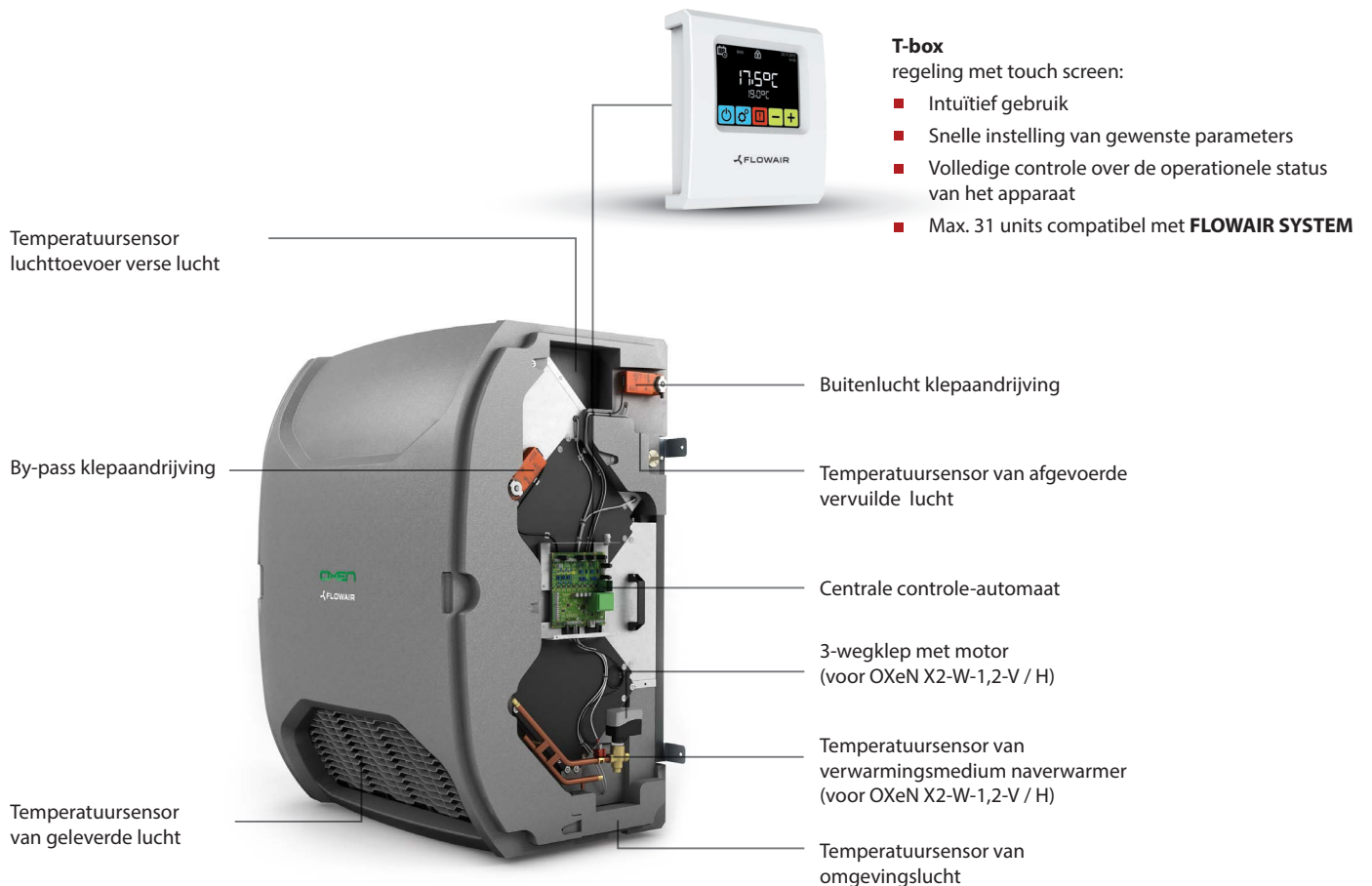
⁽⁴⁾ Akoestische drukniveau bij een optimale hoogte in een ruimte met gemiddelde geluidsabsorptie, inhoud van 500m³ en 5 m van de unit.

⁽⁵⁾ Volgens Directive 1253/2014 van 01.01.2016 gemeten met gebalanceerde luchthoeveelheid, een verschil van binnen/buiten luchttemperatuur 20 K

⁽⁶⁾ Verwarmingsmedium 80/60°C inlaat luchttemperatuur van 5°C met een luchtdebiet 1200 m³ /h

REGELING

De OXeN-warmteterugwinunit is uitgerust met een compleet regelsysteem



I BEDRIJFSMODUS



Klokprogramma met week instelling

AUTO

Automatische luchttemperatuurregeling



COMFORT / ECO verandering van bedrijfsparameters met één klik



Filtertimer i.v.m. vervuiling



Vorstbeveiliging



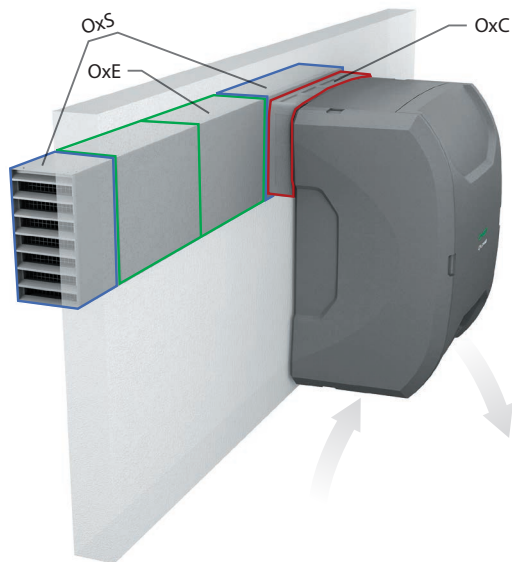
Aan te sluiten op extern GBS MODBUS RTU systeem



Werking van het toestel met warmteterugwinning of zonder

INSTALLATIE

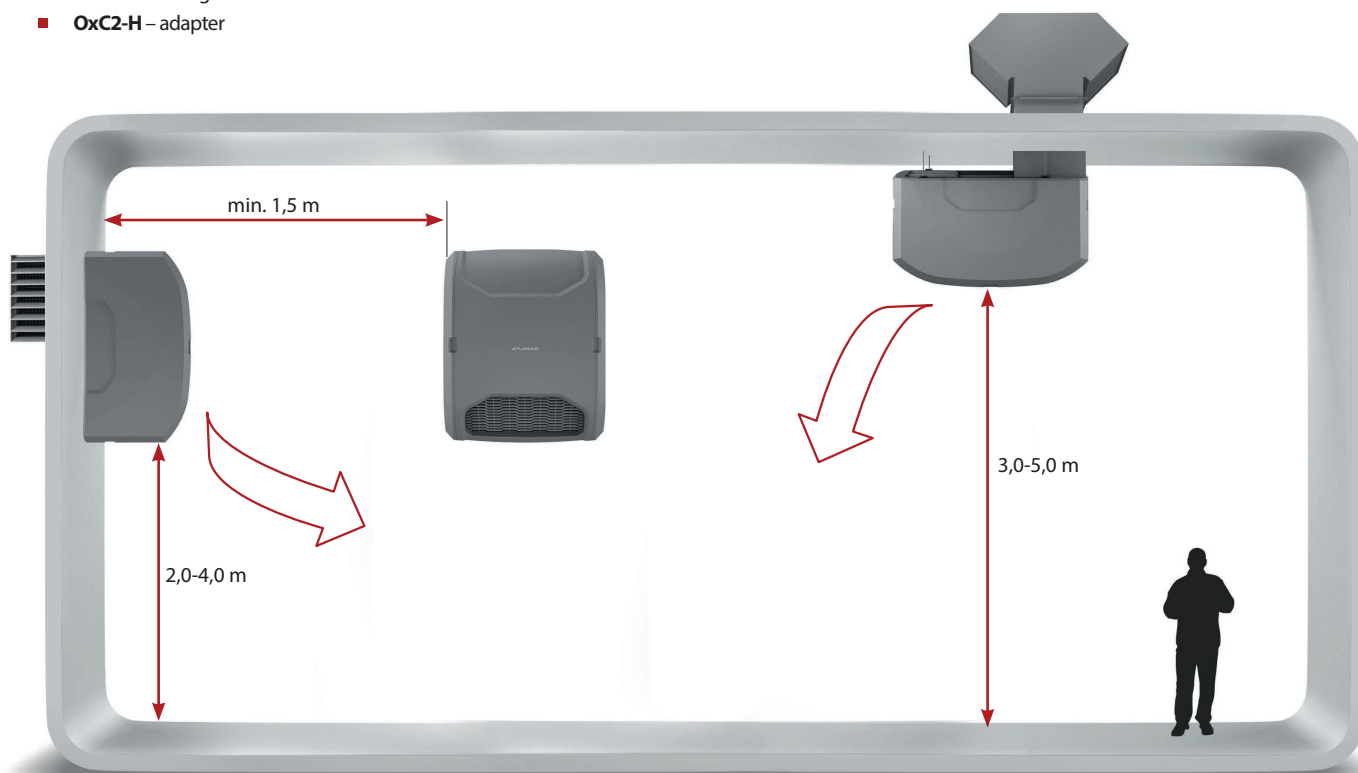
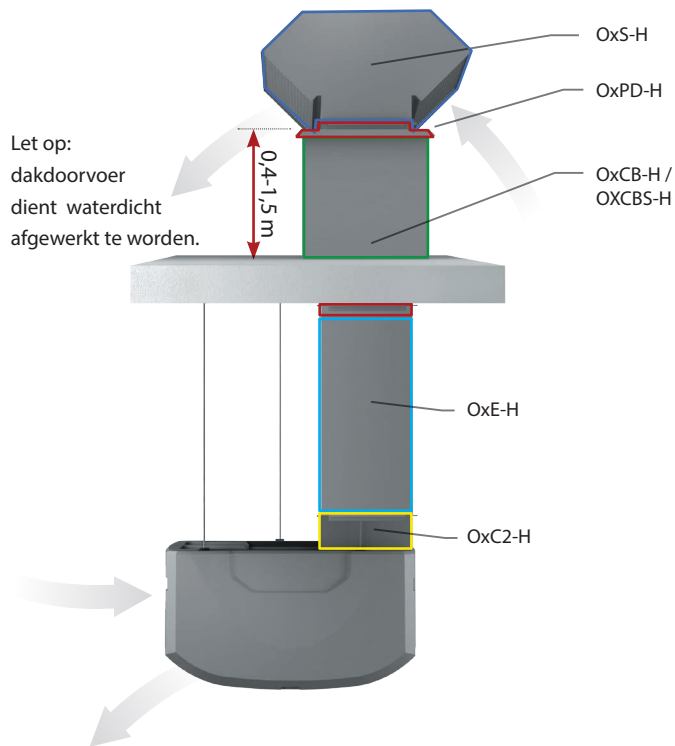
I INSTALLATIE AAN DE WAND



Mogelijkheid om de lucht in-en uitlaat OxS om te draaien.

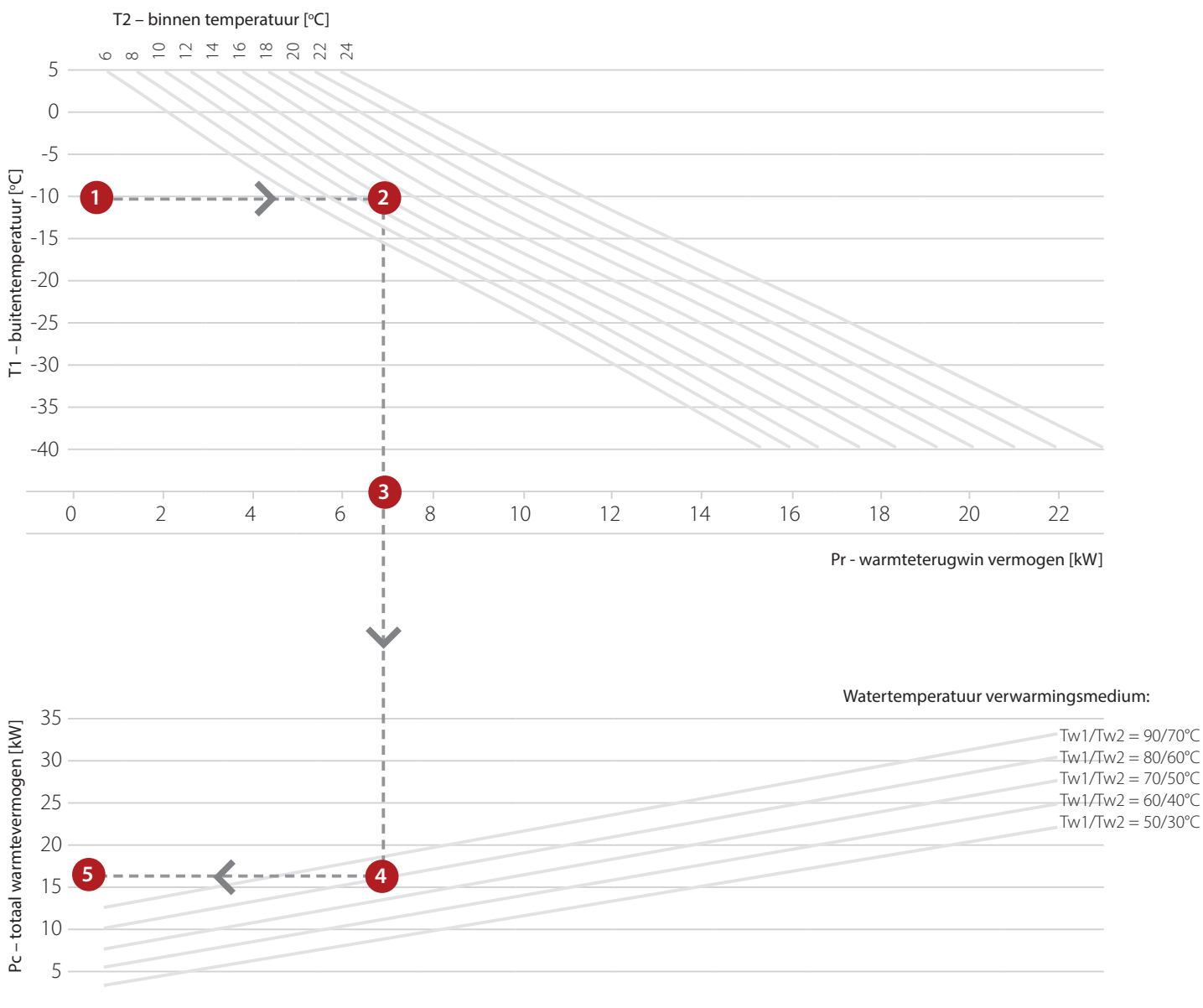
- OxS – gevelrooster lucht inlaat/uitlaat
- OxE – verleng element - luchtuitlaat
- OxC – geveldoorvoer
- OxS-H – dak afwerkkap inlaat/uitlaat
- OxPD-H – dakbasis
- OxCB-H – geïsoleerde dakrand voor platte daken
- OxCBs-H – geïsoleerde dakrand voor hellende daken
- OxE-H – verleng element
- OxC2-H – adapter

I INSTALLATIE ONDER HET PLAFOND



NOMOGRAM VERWARMINGSCAPACITEIT

VOOR MAX. LUCHTDEBIET 1200 M³/H

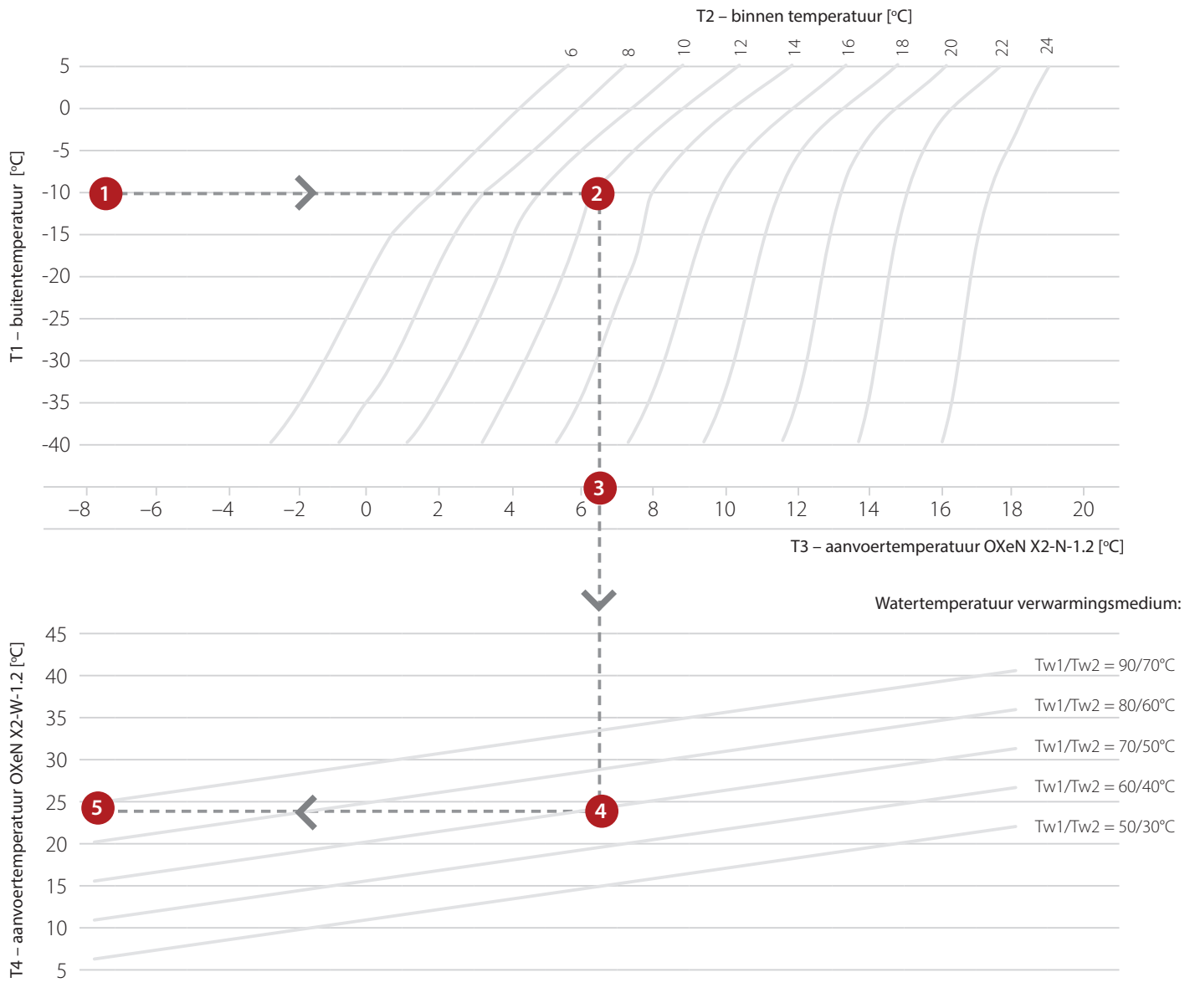


1. Buitentemperatuur
2. Binnentemperatuur
3. Capaciteit van warmteterugwinning Pr (totaal warmtevermogen zonder water-verwarmer X2-N-1.2)
4. Temperatuur van verwarmingsmedium
5. Totale verwarmingscapaciteit Pc (totaal warmtevermogen met water-verwarmer X2-W-1.2)

Eigenschappen: aangevoerde lucht RH 90%, afgevoerde lucht RH 30%, bij een luchthoeveelheid 1200 m³/h

NOMOGRAM LUCHTTEMPERATUUR

VOOR MAX. LUCHTDEBIET 1200 M³/H



1. Buitentemperatuur
2. Binnentemperatuur
3. Luchttemperatuur uitlaat OXeN (zonder water-verwarmer X2-N-1.2)
4. Watertemperatuur verwarmingsmedium:
5. Luchttemperatuur uitlaat OXeN (met water-verwarmer X2-N-1.2)

Eigenschappen: aangevoerde lucht RH 90%, afgevoerde lucht RH 30%, bij een luchthoeveelheid 1200 m³/h

FLOWAIR SYSTEM

mini GBS binnen handbereik

De FLOWAIR T-box regeling met touchscreen, bedient en integreert verschillende FLOWAIR producten tot 31 units door één regelaar. De innovatieve T-box regeling biedt de mogelijkheid om gebruik te maken van regelfuncties en overzichten die voorheen uitsluitend mogelijk waren bij kostbare en uitgebreide gebouwbeheersystemen (GBS). De T-box regelaar geeft razendsnel toegang tot het bedieningsmenu van verschillende units. FLOWAIR System maakt het mogelijk om indirect gestookte luchtverwarmers, luchtgordijnen, downflow-units en ventilatie-units op een unieke manier te laten samenwerken. Hierin staat energieverbruik, bedieningsgemak en de regeling centraal.



ELiS DUO

luchtgordijn + luchtverwarmer
combinatie toestel

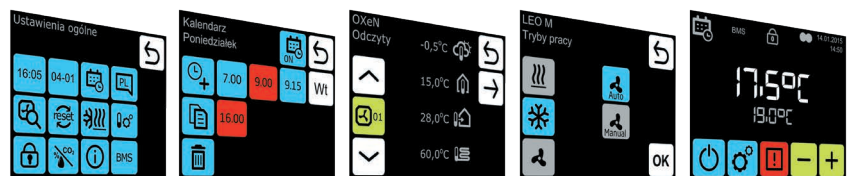


T-box

intelligente regelaar met touchscreen

BEDIENING VAN ALLE UNITS DOOR ÉÉN REGELAAR

- controle over alle FLOWAIR producten vanuit één positie
- snelle toegang tot de operationele parameters van de units



Communicatie
mogelijkheid
met GBS

Klokprogramma

Diverse
functies (modus)

Verschillende
type regeling

Duidelijke
weergave



Bediening van
max.31 apparaten
met één T-box



Lokale
temperatuurmeting
per apparaat



Geavanceerde
besturing en
regelbaarheid



Bedien de apparaten
volgens uw tijdschema en
individuele behoeften



Anti-vorst programma
beschermt de
apparaten tegen
lage temperaturen



LEO
luchtverwarming



ELIS
luchtgordijnen



OXeN

kanaallose ventilatie-unit
met warmteterugwinning



LEO D
downflow-unit



| SAMENWERKING VAN DE APPARATEN





FLOWAIR Nederland

Minervum 7268
4817 ZM BREDA

Tel. + 076 571 99 21
Fax. + 076 587 22 29

info@flowair.nl

www.flowair.nl