

## DRV ELiS control module for ELiS air curtains/ DRV ELiS moduł sterujący do kurtyn powietrznych DRV ELiS uitgebreid regelsysteem voor ELiS/ DRV ELiS – коммутационный промышленный контроллер для завес ELiS

### GENERAL INFORMATION | INFORMACJE OGÓLNE | ALGEMENE INFORMATIE | ОБЩАЯ ИНФОРМАЦИЯ

#### EN

The control unit dedicated to the curtain ELiS T; C; G, DRV ELiS provides:

- Integration to the SYSTEM FLOWAIR;
- Communication with BMS;
- The work programs;
- Connection to the door switch DCe/DCm;
- Connection to the controller TS/T-box;
- Ability to connect devices MASTER-SLAVE;
- Ability to connect ext. Temp. sensor

#### NL

De regelunit voor de luchtgardijnen ELiS T; C; G, DRV ELiS biedt:

- Integratie met het FLOWAIR-systeem;
- Communicatie met GBS;
- Standaard geprogrammeerd;
- Aansluiting op de DCe/DCm deurschakelaar;
- Aansluiting op de TS thermostaat met 3-standenregeling en T-box touchscreen bediening.
- Mogelijkheid om apparaten als MASTER-SLAVE-configuratie aan te sluiten;
- Mogelijkheid om externe temperatuursensor aan te sluiten

#### PL

Moduł sterujący dedykowany do kurtyny ELiS T; C; G. DRV ELiS zapewnia:

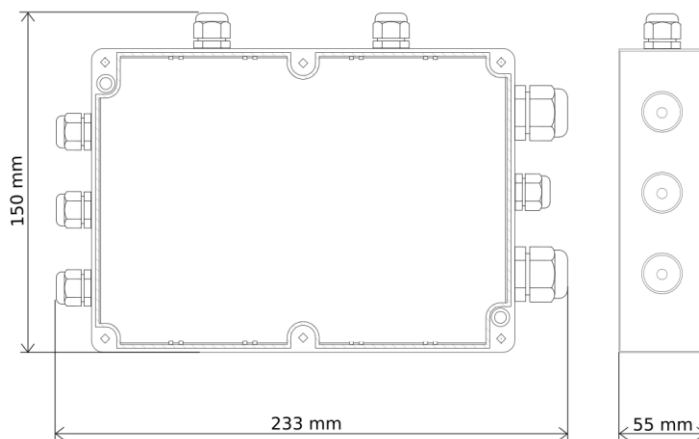
- Integrację do SYSTEMU FLOWAIR;
- Komunikację z BMS;
- Programy pracy;
- Podłączenie czujnika drzwiowego DCe/DCm;
- Podłączenia sterownika TS/T-box;
- Możliwość łączenia urządzeń MASTER-SLAVE;
- Możliwość podłączenia zew. czujnika temp.

#### RU

Коммутационный промышленный контроллер для завес ELiS T; C; G. DRV ELiS обеспечивает:

- Интеграция с СИСТЕМОЙ FLOWAIR;
- Коммуникация с BMS;
- Режимы работы;
- Подключение дверного датчика DCe/DCm;
- Подключение командоконтроллера TS/T-box;
- Подключение MASTER-SLAVE;
- Подключение внешнего датчика температуры
- Коммутационный промышленный контроллер, тип DRV ELiS представляет собой функциональное устройство, предназначенное для работы в составе системы FLOWAIR. DRV позволяет связать между собой сигналы от других устройств. Обмен данными между датчиками и коммутационным контроллером происходит по магистрали.

### DIMENSIONS | WYMIARY | AFMETINGEN | ГАБАРИТЫ



### TECHNICAL DATA | DANE TECHNICZNE | TECHNISCHE GEGEVENS | ТЕХНИЧЕСКИЕ ПАРАМЕТРЫ

Temp. Range / Zakres temperatury pracy / Temperatuurbereik / Диапазон темп. работы	0 ... +60 [°C]
IP / Stopień ochrony IP / IP isolatieklasse / Степень защиты	IP54
Installation / Montaż / Installatie / Установка	On wall installation / Natynkowy / Installatie op de muur / Настенный
Max. wire size / Max. przekrój przewodu / Max. kabeldoorsnede / Макс. сечение провода	2,5 mm <sup>2</sup>
Glands / Dławnice/ Wartels / Кабельные вводы (зажим)	6 x PG9, 2 x PG11
Color / Kolor / Kleur / Цвет	Light grey / Szary / Lichtgrijs / Серый

**INSTALATION | MONTAŻ | INSTALLATIE | УСТАНОВКА И ОБСЛУЖИВАНИЕ**

**EN**

- Before any installation work, you must disconnect the power supply from the DRV.
- DRV module can only be installed indoors.
- DRV module should be mount on the wall near the device
- The connection cables should be terminated with sleeves;
- The cross-selection of the cables should be selected by the designer.

**NL**

- Ontkoppel voor aanvang van installatiewerkzaamheden altijd eerst de stroomvoorziening van de DRV.
- DRV mag uitsluitend binnen worden geïnstalleerd.
- DRV module dient onder het plafond gemonteerd te worden, nabij het apparaat
- De bekabeling van het ingangssignaal op de connector moet worden aangesloten met adereindhulzen.
- De bekabeling van het ingangssignaal moet door een elektrotechnisch ontwerper worden geselecteerd.

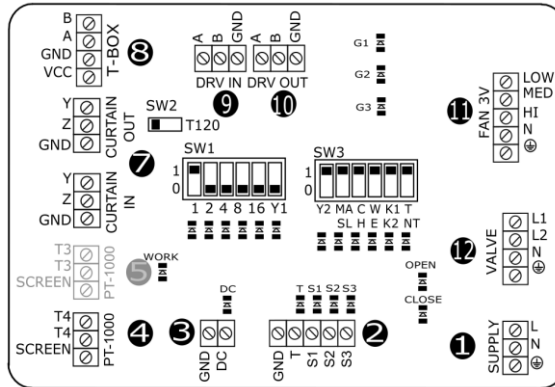
**PL**

- Przed rozpoczęciem jakichkolwiek prac instalacyjnych należy bezwzględnie odłączyć zasilanie.
- Moduł DRV może być instalowany jedynie wewnątrz pomieszczeń;
- Moduł DRV montować natynkowo w pobliżu urządzenia.
- Przewody doprowadzające sygnał sterujący powinny być zakończone tulejkami;
- Przekrój przewodów powinien być dobrany przez projektanta.

**RU**

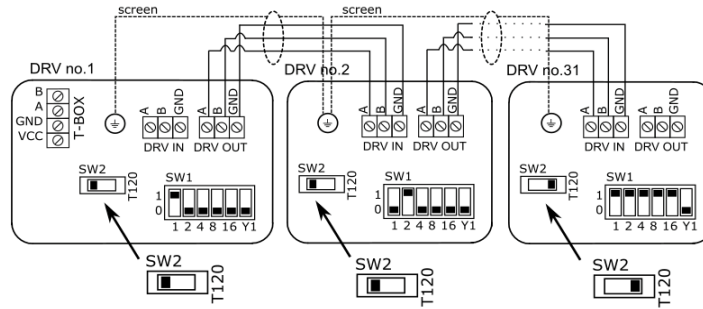
- Перед началом каких-либо работ по установке распределителя необходимо отключить электрическое питание.
- Распределитель сигнала можно устанавливая только внутри помещений.
- DRV должен быть установлен на вертикальных или горизонтальных перегородках рядом с аппаратом.
- Все провода следует обжать металлическим наконечником.
- Сечения проводов должен подбирать проектировщик.

**CONNECTION DIAGRAM | SCHEMAT PODŁĄCZENIA | AANSLUITSCHEMA | СХЕМА ПОДКЛЮЧЕНИЯ**



<p><b>EN</b></p>	<p>1) Power supply 230 V / 50 Hz;                  2) TS connector;                  3) Door contact connector;                  4) PT1000 connector                  6); 7) MASTER-SLAVE connector;                  8) T-box connector;                  9); 10) BMS connector / SYSTEM connector;                  11) Fan connector;                  12) Valve connector ELIS-..-W; relay ELIS-..-E;</p>	<p><b>LED INDICATORS:</b>                  G1, G2, G3 – signalize number of fan speed operating                  S1, S2, S3 – signalize number of set fan speed                  T – signalize of valve set                  DC – signalize of door contact set                  OPEN, CLOSE – signalize valve actuator                  WORK – signalize of software working</p>
<p><b>PL</b></p>	<p>1) Podłączenie zasilania 230 V / 50Hz;                  2) Podłączenie regulatora obrotów z termostatem TS;                  3) Podłączenia czujnika drzewiowego DC;                  4) Podłączenie zewnętrznego czujnika temp. PT-1000                  Podłączenie zaworu ELIS-..-W; podłączenie stycznika grzałek ELIS-..-E;                  6); 7) Złącza komunikacji dla podłączenia MASTER-SLAVE;                  8) Podłączenie inteligentnego sterownika z wyświetlaczem dotykowym T-box;                  9); 10) Złącza komunikacyjne do BMS/integracji z systemem;                  11) Podłączenie wentylatora                  12) Podłączenie zaworu/stycznika grzałek</p>	<p><b>DIODY SYGNALIZACYJNE:</b>                  G1, G2, G3 – sygnalizacja biegów pracy wentylatorów                  S1, S2, S3 - sygnalizacja zadania biegu przez sterownik                  T - sygnalizacja zadania sygnału z termostatu                  DC - sygnalizacja zadania sygnału z czujnika drzewiowego                  OPEN, CLOSE – sygnalizacja pracy zaworu                  WORK – sygnalizacja pracy układu</p>
<p><b>NL</b></p>	<p>1) Stroomvoorziening 230 V / 50 Hz;                  2) TS-connector;                  3) Deurschakelaarconnector;                  4) PT-1000-connector                  6); 7) MASTER-SLAVE-connector;                  8) T-box-connector;                  9); 10) GBS-connector/ FLOWAIR-SYSTEM-connector;                  11) Ventilatorconnector;                  12) Afsluiterconnector 2-3 wegklep ELIS-..-W; relais ELIS-..- E;</p>	<p><b>LED-INDICATOREN:</b>                  G1, G2, G3 - verklikkerled voor de werkelijke ventilatorsnelheid S1, S2, S3 - verklikkerled voor de ingestelde ventilatorsnelheid T - verklikkerled voor klepinstelling                  DC - verklikkerled voor deurschakelaarinstelling                  OPEN, CLOSE - verklikkerled voor klepmotor                  WORK - verklikkerlamp voor activering van software                  SW3 – werkingsmodus schakelaar (standaardinstellingen)</p>
<p><b>RU</b></p>	<p>1) Подключение питания 230 В / 50 Гц;                  2) Подключение регулятора скорости с термостатом;                  3) Подключение дверного датчика;                  4) Подключение внешнего датчика температуры PT-1000;                  5) Клеммы для коммуникации с BMS/интеграции с системой;                  6); 7) Коммуникационный разъем для подключения MASTER-SLAVE;                  8) Подключение командоконтроллера с сенсорным экраном T-box;                  9); 10) Клеммы для коммуникации с BMS/интеграции с системой                  11) Подключение вентилятора                  12) Подключение клапана ELIS-..-W; подключение контактора нагревательного элемента ELIS-..-E;</p>	<p><b>СИГНАЛИЗАЦИОННЫЕ ДИОДЫ:</b>                  G1, G2, G3 – Сигнализация скорости вентилятора                  S1, S2, S3 – Сигнализация включения скорости с помощью контроллера                  T – Сигнализация отправления сигнала из термостата                  DC – Сигнализация отправления сигнала из дверного датчика                  OPEN, CLOSE – сигнализация работы клапана                  WORK – сигнализация работы системы</p>

## DRV CHAINING | ŁĄCZENIE DRV | DRV-MODULES IN SERIE | СОЕДИНЕНИЕ DRV



### EN

It is possible to connect up to 31 modules DRV and control them with one T- box controller.

**NOTE:** In last DRV in line, dipswitch SW2 has to be switched to the right – T120.

### NL

Het is mogelijk om tot 31 DRV-modules met elkaar te verbinden en deze te regelen met behulp van één T-box thermostaat.

**OPMERKING:** DIP-switch SW2 in de laatste DRV-module in de lijn moet naar rechts worden ingesteld - T120.

### PL

Za pomocą sterownika T-box możliwe jest podłączenie i sterowanie do 31 modułów DRV.

**UWAGA:** Dla ostatniego urządzenia pracującego w sieci BMS lub ze sterownikiem T-box wymagane jest ustawienie przełącznika SW2 w prawą pozycję T120.

### RU

С помощью контроллера T-box можно соединить и управлять работой 31 DRV.

**ВНИМАНИЕ:** для последнего аппарата подключенного к командоконтроллеру T-box или системе BMS необходимо переключить переключатель SW2 на позицию T120.

## SETTING BMS ADDRESS | USTAWIENIE ADRESU | GBS-ADRES INSTELLEN | НАСТРОЙКА АДРЕСА BMS

DRV	1	2	3	4	5	6
1	<input type="checkbox"/>	<input type="checkbox"/>	<input type="checkbox"/>	<input type="checkbox"/>	<input type="checkbox"/>	<input type="checkbox"/>
2	<input type="checkbox"/>	<input type="checkbox"/>	<input type="checkbox"/>	<input type="checkbox"/>	<input type="checkbox"/>	<input type="checkbox"/>
3	<input type="checkbox"/>	<input type="checkbox"/>	<input type="checkbox"/>	<input type="checkbox"/>	<input type="checkbox"/>	<input type="checkbox"/>
...						
31	<input type="checkbox"/>	<input type="checkbox"/>	<input type="checkbox"/>	<input type="checkbox"/>	<input type="checkbox"/>	<input type="checkbox"/>
	1	2	3	4	5	6
	1	2	4	8	16	Y1

switch down/ przełącznik w dół/ schakelaar omlaag/  
Переключатель вниз

switch up/ przełącznik w górę/ schakelaar omhoog/  
Переключатель вверх

### EN

When connecting DRV modules to the T-box controller or BMS, you have to binary set addresses on each (each DRV must have individual address) DRV module by DIP-switch SW1. To address modules, check if the power supply is turned off, then set the addresses as shown in the table, then turn on the power supply.

### NL

Wanneer DRV-modules op de T-box of een GBS worden aangesloten, moet u de adressen binair instellen (elke DRV-module moet een uniek adres hebben) op elke DRV-module met behulp van DIP-switch SW1. Om de adressen van modules te controleren zorgt u er eerst voor dat de stroomvoorziening uitgeschakeld is. Stel vervolgens de adressen in op de manier zoals is weergegeven in de tabel en schakel dan de stroomvoorziening opnieuw in.

### PL

Przy podłączaniu modułów DRV do sterownika T-box lub systemu BMS konieczne jest ustawienie adresu binarnego na przełączniku DIP-switch SW1. Każdy moduł sterujący DRV podłączony do Systemu FLOWAIR musi mieć nadany indywidualny adres. W celu ustawienia adresu należy przy wyłączonym napięciu ustawić adres urządzenia (zgodnie z tabelą), a następnie włączyć zasilanie.

### RU

Чтобы подключить DRV к командоконтроллеру T-box или системе BMS необходимо установить бинарный адрес на переключателе DIP-switch SW1. Каждый коммутационный промышленный контролер DRV должен обладать индивидуальным адресом. Для того, чтобы установить адрес, следует согласно таблицы установить переключатели в нужной позиции, а затем включить питание.

### SW3:

1	<input type="checkbox"/>	Service / Przełącznik serwisowy / Service / Сервисный переключатель	
2	<input type="checkbox"/>	MASTER mode operating / Praca w trybie MASTER / Werkend in MASTER-modus / Работа в режиме MASTER	<input type="checkbox"/> SLAVE mode operating / Praca w trybie SLAVE / Werkend in SLAVE-modus / Работа в режиме SLAVE
3	<input type="checkbox"/>	Service / Przełącznik serwisowy / Service / Сервисный переключатель	
4	<input type="checkbox"/>	ELiS-...-W/N	<input type="checkbox"/> ELiS-...- E
5	<input type="checkbox"/>	K1 Programme*/ Program K1*/ K1-programma* / Программа K1*	<input type="checkbox"/> K2 Programme**/ Program K2**/ K2-programma**/ Программа K2**
6	<input type="checkbox"/>	Operating with thermostat / Praca z termostatem / Werking met thermostaat / Работа с термостатом	<input type="checkbox"/> Operating w/o thermostat / Praca bez termostatu (wymuszenie grzania) / Werking zonder thermostaat / Работа без термостата (вынуждение отопления)

\*K1 programme – Signal from door switch or thermostat is main signal for the device to run

\*\*K2 programme – Signal from door switch is main signal for the device to run and thermostat is in charge of valve/heaters

\*K1 program, w którym sygnałem nadrzędnym (uruchamiającym urządzenie) jest sygnał z czujnika drzwiowego lub termostatu.

\*\*K2 program, w którym sygnałem nadrzędnym (uruchamiającym urządzenie) jest sygnał z czujnika drzwiowego a termostat odpowiedzialny jest za pracę zaworu/grzałek.

\*K1 - mode dont le signal principal(mettant en marche l'appareil) est le signal du détecteur d'ouverture de porte ou celui du thermostat.

\*\*K2 - mode dont le signal principal(mettant en marche l'appareil) est le signal du détecteur d'ouverture de porte et dont le thermostat régule l'ouverture de la vanne/les batteries électriques.

\*K1 программа, в которой ведущим сигналом (запускающим аппарат) является сигнал из дверного датчика или термостата.

\*\*K2 программа, в которой ведущим сигналом (запускающим аппарат) является сигнал из дверного датчика, а термостат отвечает за работу клапана/ТЭНов.

## BMS CONNECTION | PODŁĄCZENIE BMS | VERBINDING MET GBS | ПОДКЛЮЧЕНИЕ BMS

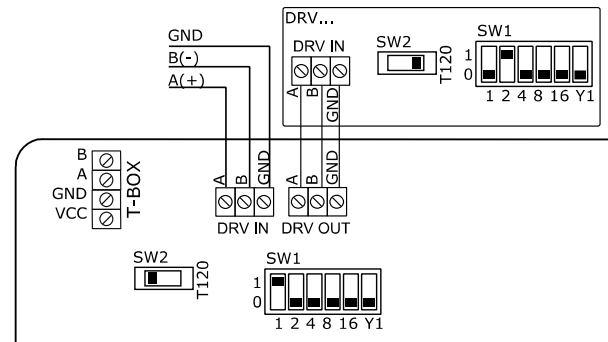
**EN:** DRV ELIS driver has a possibility to be connected to integrated Building Management System (BMS). In the case of working with T-box, BMS should be directly connected to the controller. In last appliance in line, dipswitch SW2 has to be switched to the right – T120.

**PL:** Możliwe jest podłączenie układu do system zarządzania budynkiem BMS poprzez moduł DRV lub sterownik T-box. W przypadku pracy z T-box, BMS należy podłączyć bezpośrednio do sterownika. Rejestry BMS znajdują się w oddzielnej dokumentacji. Dla ostatniego urządzenia wymagane jest ustawienie przełącznika SW2 w prawą pozycję T120.

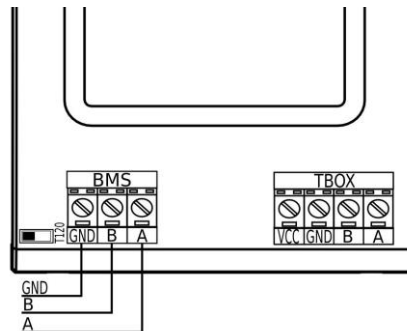
**NL:** De DRV ELIS communicatiemodule biedt de mogelijkheid om de module op te nemen in een geïntegreerd gebouwbeheersysteem (GBS). In het geval van het werken met T-box, moet GBS rechtstreeks worden verbonden met de controller. De aansluiting kan op twee manieren worden uitgevoerd. DIP-switch SW2 in de laatste DRV-module in de lijn moet naar rechts worden ingesteld - T120

**RU:** Система Flowair дает возможность подключить аппараты к системе управления зданием BMS либо через DRV, либо командоконтроллер T-box. В случае работы с T-box, BMS следует подключить прямо к контроллеру. Реестры BMS находятся в отдельной документации. Для последнего аппарата необходимо установить переключатель SW2 в позиции T120.

Name	Description
Physical layer	RS485
Protocol	MODBUS-RTU
Baud rate	38400 [bps]
Parity	Even
Data bits	8
STOP bits	1



Name	Description
Physical layer	RS485
Protocol	MODBUS-RTU
Baud rate	9600-230400 [bps]
Parity	Even
Data bits	8
STOP bits	1



### sEN

DRV modules can be connected to the BMS (Building Management System).

**NOTE:** In last DRV in line, DIP-switch SW2 has to be switched to the right -T120. The connection must be carried out with 3 - wire (recommended LIYCY-P min.2x2x0,5 mm<sup>2</sup>) to connectors DRV IN.

### NL

De modules kunnen worden verbonden met GBS. De aansluiting kan op twee manieren worden uitgevoerd: LET OP: DIP-switch SW2 in de laatste DRV-module in de lijn moet naar rechts worden ingesteld - T120. De verbinding moet worden uitgevoerd met 3-draadskabel (aanbevolen LIYCY-P min.2x2x0,5 mm<sup>2</sup>) naar connectors DRV IN.

### PL

Moduł sterujący DRV umożliwia podłączenia układu do systemu zarządzania budynkiem BMS (Building Management System).

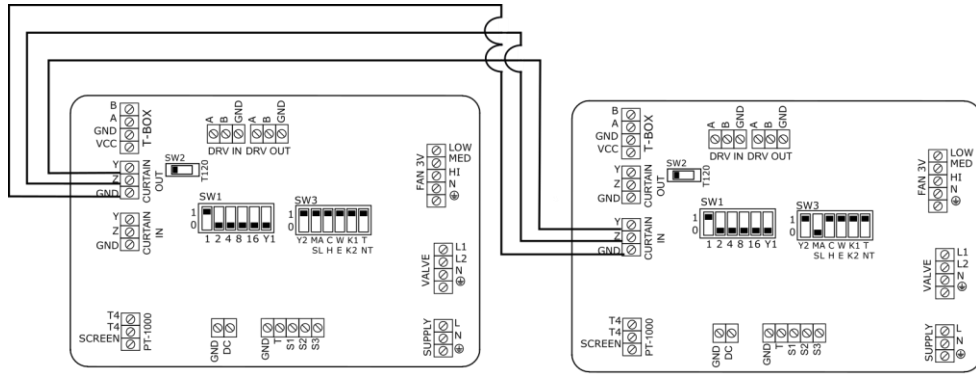
**UWAGA:** Dla ostatniego urządzenia pracującego w sieci BMS wymagane jest ustawienie przełącznika SW2 w prawą pozycję. Podłączenie należy wykonać przewodem 3-żyłowym (zalecany LIYCY-P min.2x2x0,5 mm<sup>2</sup>) do złązek DRV IN.

### RU

Коммутационный промышленный контролер DRV позволяет подключить аппараты к к системе BMS (Building Management System).

**ВНИМАНИЕ:** В последнем аппарате в системе BMS следует переключить переключатель SW2 направо. Соединение следует выполнить 3-жильным проводом (Рекомендуется LIYCY-P min.2x2x0,5 mm<sup>2</sup>) в клеммы DRV IN.

**MASTER-SLAVE CONNECTION / ŁĄCZENIE MASTER-SLAVE / COMMUNICATIE TUSSEN MASTER EN SLAVE / ПОДКЛЮЧЕНИЕ МАСТЕР-СЛАВ**



**EN:** Electrical air curtain chaining provides control from 1 to 5 devices using one TS or T-box and DC. Electrical air curtain chaining might be done by cable OMY 3x0,5mm<sup>2</sup> using connectors CURTAIN IN; CURTAIN OUT. Connecting units among themselves ensure transfer of controlling signals. Whatever each curtain need to be supplied directly. Switch 2 on SW3 set In position:

**PL:** Elektryczne łączenie kurtyn zapewnia sterowanie do 5 urządzeń za pomocą jednego sterownika TS lub T-box oraz jednego czujnika drzwiowego DC.

Elektryczne łączenie kurtyn należy wykonać za pomocą przewodu OMY 3x0,5mm<sup>2</sup> wykorzystując złącza CURTAIN IN; CURTAIN OUT. Łączenie zapewnia przekazanie sygnałów sterowniczych. Każda kurtyna powinna zostać oddzielnie zasilona.

**NL:** Bij het in serie schakelen van elektrische luchtgordijnen kunnen tot 5 apparaten met behulp één TS of T-box - thermostaat. Indien gewenst i.c.m. één DC (deurcontact). Gebruik voor het in serie schakelen van elektrische luchtgordijnen 3-aderige bekabeling (3 x 0,5mm<sup>2</sup>) en sluit deze aan op de connectors CURTAIN IN; CURTAIN OUT.

Door de units door te verbinden wordt gegarandeerd dat het regelsignaal wordt doorgegeven. De units dienen een eigen 230V voeding per luchtgordijn te hebben. Schakelaar 2 op SW3 ingesteld in positie:

**RU:** Соединение завес позволяет управлять с 1 до 5 завесами одновременно с помощью одного командоконтроллера и дверного датчика. Соединение завес следует выполнить с помощью проводов OMY 3x0,5mm<sup>2</sup> используя клеммы CURTAIN IN; CURTAIN OUT. Соединение обеспечивает передачу сигналов управления. К каждой завесе необходимо отдельно подключить питание



– For MASTER curtain/ dla kurtyny MASTER/ Voor MASTER-luchtgordijn/ для завесы MASTER



– For SLAVE curtain/ dla kurtyny SLAVE/ Voor SLAVE-luchtgordijn/ для завесы SLAVE

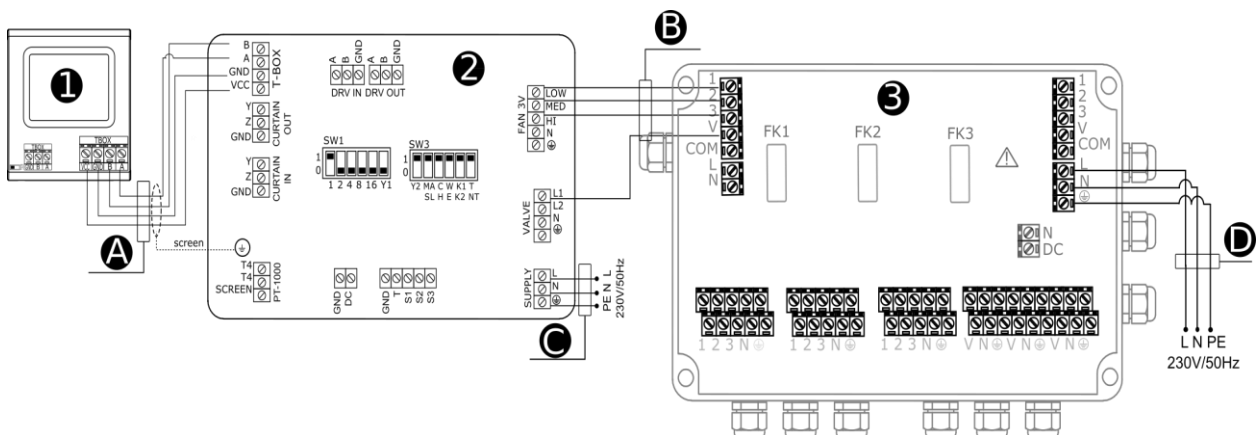
**EN:** In case to connect several devices to one T-box and independent ( local ) work of curtains with door switches use DRV IN/ DRV OUT connectors.

**PL:** W przypadku połączenia kilku urządzeń do jednego sterownika T-box i niezależnej pracy urządzeń (lokalnej) należy skorzystać ze złączy DRV IN / OUT

**NL:** Gebruik voor het aansluiten van meerdere units op een T-box regeling of en onafhankelijke (lokale) GBS werking van luchtgordijnen met deurschakelaars DRV IN/ DRV OUT-connectors.

**RU:** В случае подключения нескольких аппаратов к командоконтроллеру T-box и локальной работы аппаратов, следует применить клеммы DRV IN/ OUT

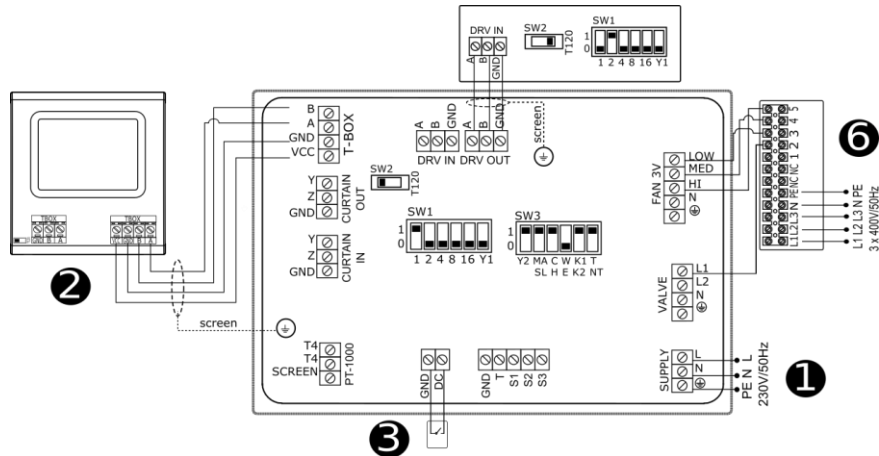
**T-BOX + DRV ELIS + RX**



- 1) T-BOX
- 2) DRV ELIS
- 3) RX

- A) LIYCY-P 2x2x0,5 mm<sup>2</sup>
- B) OMY 4x0,5 mm<sup>2</sup>
- C) OMY 3x1,0 mm<sup>2</sup>
- D) OMY 3x1,5 mm<sup>2</sup>

## T-BOX + DRV ELIS + ELIS T-E



1) 3x400 V / 50 Hz:

- E-100 (min. 5x2,5 mm<sup>2</sup>) (Overcurrent B16) (Zabezpieczenie B16) (overspanningsbeveiliging B16) (Предохранитель B16)
- E-150 (min. 5x4,0 mm<sup>2</sup>) (Overcurrent B20) (Zabezpieczenie B20) (overspanningsbeveiliging B20) (Предохранитель B20)
- E-200 (min. 5x4,0 mm<sup>2</sup>) (Overcurrent B25) (Zabezpieczenie B25) (overspanningsbeveiliging B25) (Предохранитель B25)

2) T-BOX (LIYCY-P 2x2x0,5mm<sup>2</sup>)

3) Door contact DCe/DCm (door closed – contacts opened; door opened – contacts closed) (OMY 2x0,5mm<sup>2</sup>) ;  
 Czujnik drzwiowy DCe/DCm (drzwi zamknięte – styki rozwarne; drzwi otwarte – styki zwarte) (OMY 2x0,5mm<sup>2</sup>) ;  
 Deurschakelaar DCe/DCm (deur gesloten - contact geopend, deur open - contact gesloten) (2-aderig, 2 x 0,5 mm<sup>2</sup>) ;  
 Дверной датчик DCe/DCm (дверь закрыта – клеммы открытые; дверь открыта – клеммы закрыты)

6) ELIS T-100/150/200-E

### ATTENTION/ UWAGA/ LET OP/ ВНИМАНИЕ:

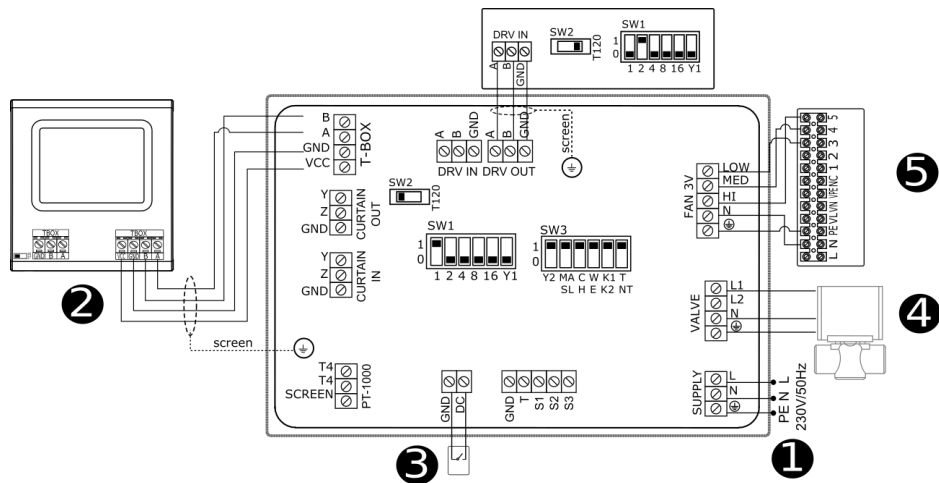
**EN:** Switch 4 on SW3 to the position "E" and then restart the system switching it off for 5 seconds. Each time the device is switched off the heaters are being cooled for next 30 seconds. In last DRV in line, dipswitch SW2 has to be switched to the right – T120.

**PL:** Przelącznik 4 na SW3 ustawić w pozycji jak na rysunku powyżej a następnie zrestartować układ wyłączając na 5 sekund zasilanie. Po każdorazowym sygnale wyłączenia urządzenia następuje schłodzenie grzałek przez 30 s. Dla ostatniego urządzenia pracującego ze sterownikiem T-box wymagane jest ustawienie przelącznika SW2 w prawą pozycję T120.

**NL:** Schakelaar 4 op SW3 in de stand 'E' en vervolgens het systeem opnieuw in bedrijf stellen en gedurende 5 seconden uitschakelen. Telkens wanneer het systeem wordt uitgeschakeld worden de verwarmingselementen 30 seconden nagekoeld. DIP-switch SW2 in de laatste DRV module in de lijn moet naar rechts worden ingesteld - T120.

**RU:** Переключатель 4 в SW3 установить в позиции как на рисунке выше и перезапустить систему, выключая на 5 секунд питание. После каждого сигнала выключения ТЭЭы охлаждаются в течение 15 секунд. Для последнего аппарата работающего в сети BMS следует установить переключатель SW2 на правой позиции.

## T-BOX + DRV ELIS + ELIS T-W



1) 230 V / 50 Hz:

2) T-Box (LIYCY-P 2x2x0,5mm<sup>2</sup>)

3) Door contact DCe/DCm (door closed – contacts opened; door opened – contacts closed) (OMY 2x0,5mm<sup>2</sup>) ;  
 Czujnik drzwiowy DCe/DCm (drzwi zamknięte – styki rozwarne; drzwi otwarte – styki zwarte) (OMY 2x0,5mm<sup>2</sup>) ;  
 Deurschakelaar DCe/DCm (deur gesloten - contact geopend, deur open - contact gesloten) (2-aderig, 2 x 0,5 mm<sup>2</sup>) ;  
 Дверной датчик DCe/DCm (дверь закрыта – клеммы открытые; дверь открыта – клеммы закрыты)

4) Valve with actuator SRQ2d-1/2" (OMY 3x0,75mm<sup>2</sup>) or SRQ3d-1/2" (OMY 3x0,75mm<sup>2</sup>) ;  
 Zawór z silownikiem SRQ2d-1/2" (OMY 3x0,75mm<sup>2</sup>) lub SRQ3d-1/2" (OMY 3x0,75mm<sup>2</sup>) ;  
 Klep met motor SRQ2d-1/2" (OMY 3x0,75mm<sup>2</sup>) of SRQ3d-1/2" (OMY 3x0,75mm<sup>2</sup>) ;  
 клапан с сервоприводом SRQ2d-1/2" (OMY 3x0,75mm<sup>2</sup>) или SRQ3d-1/2" (OMY 3x0,75mm<sup>2</sup>).

5) ELIS T-W/N-100/150/200

### ATTENTION/ UWAGA/ LET OP/ ВНИМАНИЕ:

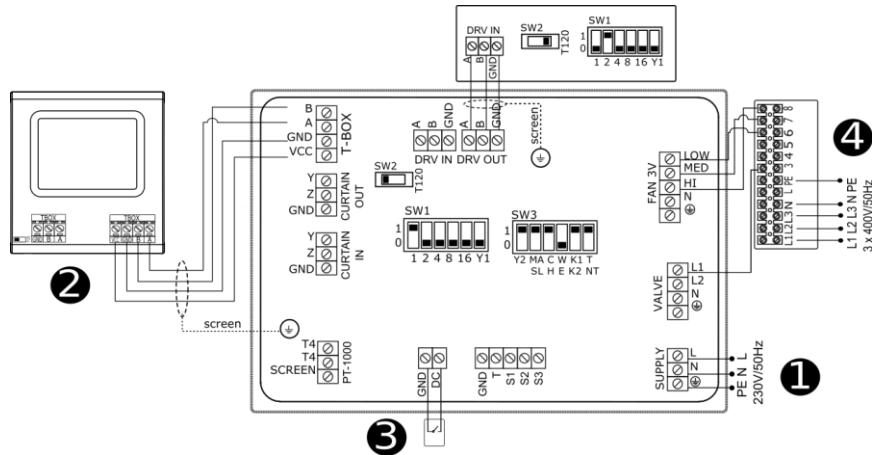
**EN:** In last DRV ELIS in line, dipswitch SW2 has to be switched to the right – T120.

**PL:** Dla ostatniego urządzenia pracującego ze sterownikiem T-BOX wymagane jest ustawienie przelącznika SW2 w prawą pozycję T120.

**NL:** DIP-switch SW2 in de laatste DRV ELIS module in de lijn moet naar rechts worden ingesteld - T120.

**RU:** Для последнего аппарата работающего в сети следует установить переключатель SW2 на правой позиции.

## T-BOX + DRV ELIS + ELIS C-E



1) 3x400 V / 50 Hz:

- E-100 (min. 5x2,5 mm<sup>2</sup>) (Overcurrent B16) (Zabezpieczenie B16) (overspanningsbeveiliging B16) (Предохранитель B16)
- E-150 (min. 5x4,0 mm<sup>2</sup>) (Overcurrent B20) (Zabezpieczenie B20) (overspanningsbeveiliging B20) (Предохранитель B20)
- E-200 (min. 5x4,0 mm<sup>2</sup>) (Overcurrent B25) (Zabezpieczenie B25) (overspanningsbeveiliging B25) (Предохранитель B25)

2) T-Box (LIYCY-P 2x2x0,5mm<sup>2</sup>)

3) Door contact DCe/DCm (door closed – contacts opened; door opened – contacts closed) (OMY 2x0,5mm<sup>2</sup>) ;  
 Czujnik drzwkowy DCe/DCm (drzwi zamknięte – styki rozwarte; drzwi otwarte – styki zwarte) (OMY 2x0,5mm<sup>2</sup>) ;  
 Deurschakelaar DCe/DCm (deur gesloten - contact geopend, deur open - contact gesloten) (2-aderig, 2 x 0,5 mm<sup>2</sup>) ;  
 Дверной датчик DCe/DCm (дверь закрыта – клеммы открытые; дверь открыта – клеммы закрыты)

4) ELIS C-E-100/150/200

### ATTENTION/ UWAGA/ LET OP/ ВНИМАНИЕ:

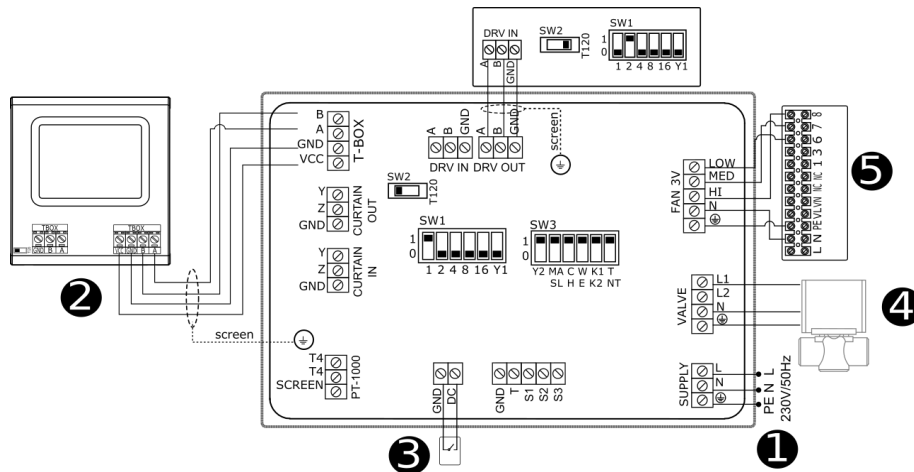
**EN:** Switch 4 on SW3 to the position "E" and then restart the system switching it off for 5 seconds. Each time the device is switched off the heaters are being cooled for next 30 seconds. In last DRV in line, dipswitch SW2 has to be switched to the right – T120.

**PL:** Przełącznik 4 na SW3 ustawić w pozycji jak na rysunku powyżej a następnie zrestartować układ wyłączając na 5 sekund zasilanie. Po każdorazowym sygnale wyłączenia urządzenia następuje schłodzenie grzałek przez 30 s. Dla ostatniego urządzenia pracującego ze sterownikiem T-box wymagane jest ustawienie przełącznika SW2 w prawą pozycję T120.

**NL:** Schakelaar 4 op SW3 in de stand 'E' en vervolgens het systeem opnieuw in bedrijf stellen en gedurende 5 seconden uitschakelen. Telkens wanneer het systeem wordt uitgeschakeld worden de verwarmingselementen 30 seconden nagekoeld. DIP-switch SW2 in de laatste DRV module in de lijn moet naar rechts worden ingesteld - T120.

**RU:** Переключатель 4 в SW3 установить в позиции как на рисунке выше и перезапустить систему, выключая на 5 секунд питание. После каждого сигнала выключения ТЭЭы охлаждаются в течение 15 секунд. Для последнего аппарата работающего в сети BMS следует установить переключатель SW2 на правой позиции.

## T-BOX + DRV ELIS + ELIS C-W



1) 230 V / 50 Hz:

2) T-Box (LIYCY-P 2x2x0,5mm<sup>2</sup>)

3) Door contact DCe/DCm (door closed – contacts opened; door opened – contacts closed) (OMY 2x0,5mm<sup>2</sup>) ;  
 Czujnik drzwkowy DCe/DCm (drzwi zamknięte – styki zwarte; drzwi otwarte – styki zwarte) (OMY 2x0,5mm<sup>2</sup>) ;  
 Deurschakelaar DCe/DCm (deur gesloten - contact geopend, deur open - contact gesloten) (2-aderig, 2 x 0,5 mm<sup>2</sup>) ;  
 Дверной датчик DCe/DCm (дверь закрыта – клеммы открытые; дверь открыта – клеммы закрыты)

4) Valve with actuator SRQ2d-3/4" (OMY 3x0,75mm<sup>2</sup>) or SRQ3d-3/4" (OMY 3x0,75mm<sup>2</sup>) ;  
 Zawór z siłownikiem SRQ2d-3/4" (OMY 3x0,75mm<sup>2</sup>) lub SRQ3d-3/4" (OMY 3x0,75mm<sup>2</sup>) ;  
 Klep met motor SRQ2d-3/4" (OMY 3x0,75mm<sup>2</sup>) of SRQ3d-3/4" (OMY 3x0,75mm<sup>2</sup>) ;  
 клапан с сервоприводом SRQ2d-3/4" (OMY 3x0,75mm<sup>2</sup>) или SRQ3d-3/4" (OMY 3x0,75mm<sup>2</sup>)

5) ELIS C-W-100/150/200

### ATTENTION/ UWAGA/ LET OP/ ВНИМАНИЕ:

**EN:** In last DRV in line, dipswitch SW2 has to be switched to the right – T120.

**PL:** Dla ostatniego urządzenia pracującego ze sterownikiem T-BOX wymagane jest ustawienie przełącznika SW2 w prawą pozycję T120.

**NL:** DIP-switch SW2 in de laatste DRV ELIS module in de lijn moet naar rechts worden ingesteld - T120.

**RU:** Для последнего аппарата работающего в сети следует установить переключатель SW2 на правой позиции.



**CE EAC**