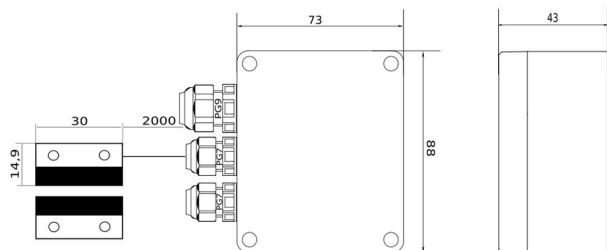
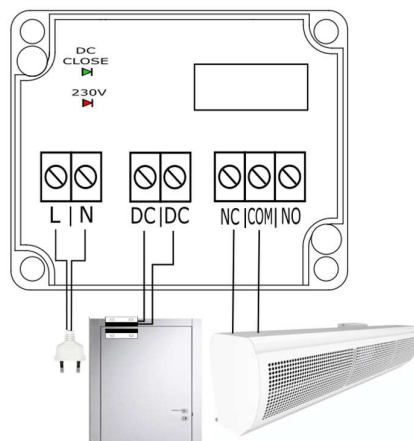


DCet – magnetical door contact for ELIS T and C air curtains / magnetische deurschakelaar voor luchtgardijnen ELIS T and C / magnetyczny czujnik drzwiowy dla kurtyn ELIS T i C / магнитный дверной датчик для завес ELIS T и C

1. MAIN DIMENSIONS | UITWENDIGE AFMETINGEN | GŁÓWNE WYMIARY | ГАБАРИТЫ

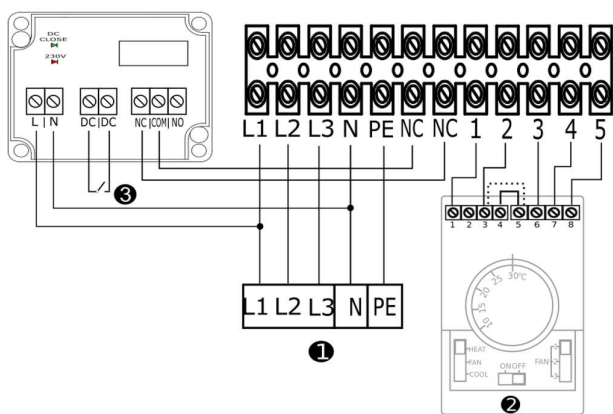


2. WIRING DIAGRAM | ELEKTRISCHE SCHEMA | SCHEMAT PODŁĄCZENIA | ЭЛЕКТРИЧЕСКАЯ СХЕМА

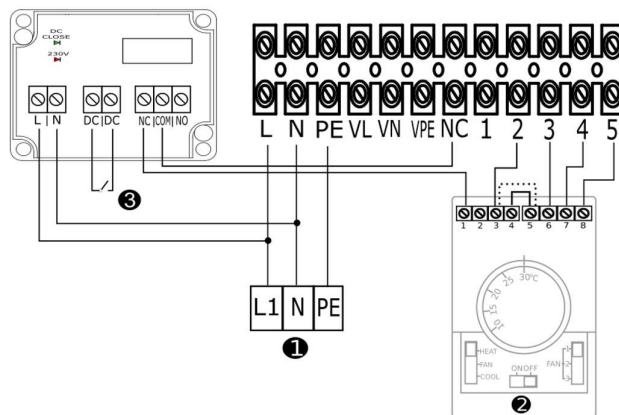


3. WIRING DIAGRAM | AANSLUITSHEMA | SCHEMAT PODŁĄCZENIA | СХЕМА ПОДКЛЮЧЕНИЯ

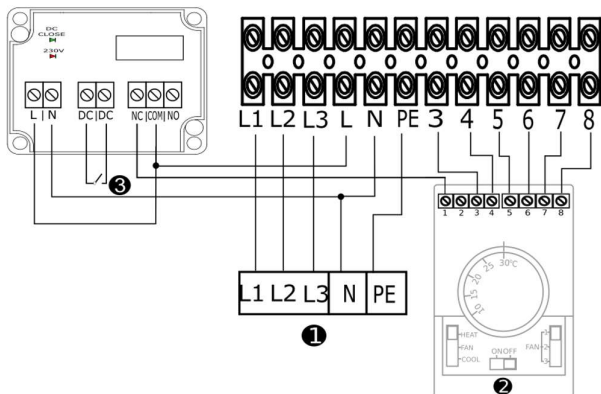
ELIS T-E



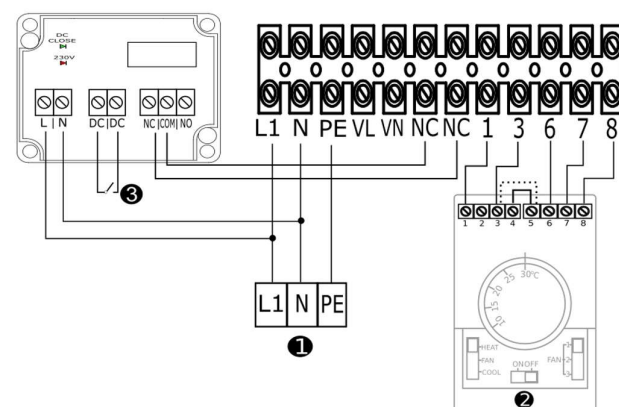
ELIS T-W/N



ELIS C-E



ELIS C-W



4. INSTALATION | INSTALLATIE | MONTAŻ | УСТАНОВКА

Magnetic switch is dedicated for indoor installation. It is adapted to cooperate with the moving parts of the doorways. It is equipped with a two-wire connection cable with a length of 2m. The sensor should be installed in a place not exposed to the magnetic field from other devices. **In the case of sliding doors (with a parallel installation of the sensor and magnet) is required distance 8-12mm between the sensor housing and the magnet.**

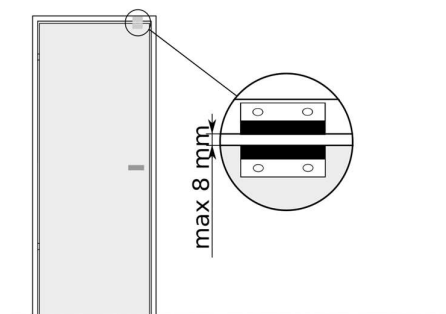
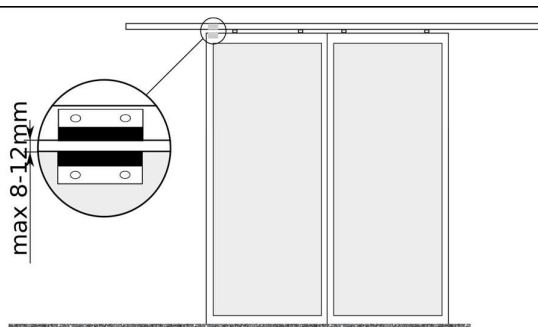
Magnetische schakelaar is speciaal bedoeld voor installatie binnenshuis. Het is aangepast om samen te werken met de bewegende delen van de deuropeningen. Het is uitgerust met een tweedraads aansluitkabel met een lengte van 2m. De sensor moet worden geïnstalleerd op een positie waar deze niet wordt blootgesteld aan het magnetische veld van andere apparaten. **In het geval van schuifdeuren (met een parallelle installatie van de sensor en de magneet) is een afstand van 8-12 mm tussen de sensorbehuizing en de magneet vereist.**

Magnetyczny czujnik krańcowy przeznaczony jest do montażu wewnątrz pomieszczeń. Dostosowany jest do współpracy z ruchomymi częściami otworów drzwiowych. Wyposażony jest w dwużyłowy przewód przyłączeniowy o długości 2 m. Czujnik należy zamontować w miejscu nie narażonym na działanie pola magnetycznego z innych urządzeń.

W przypadku drzwi przesuwanych (przy montażu równoległym czujnika i magnesu) czujnik należy zamontować z zachowaniem dystansu w zakresie 8-12 mm pomiędzy magnesami.

Магнитный дверной датчик предназначен для установки внутри помещения. Работает с подвижными частями двери. Оснащен двухжильным присоединительным кабелем длиной 2 м и одним клеммом NO (нормально открытым). Датчик следует устанавливать в месте, не подверженном воздействию магнитного поля других устройств.

В случае раздвижных дверей (при одновременной работе датчика и магнита) необходимо обеспечить расстояние 8-12 мм между корпусом датчика и магнитом.



5. TECHNICAL DATA | TECHNISCHE GEGEVENS | DANE TECHNICZNE | ТЕХНИЧЕСКИЕ ПАРАМЕТРЫ

Operation temperature range / Regeltemperatuurbereik / Zakres temperatury pracy / Диапазон рабочей температуры	-5 ... +60°C
Protection degree / Indice de protection / Stopień ochrony / Степень защиты	IP65
Contacts current capacity / Max. stroomverbruik / Obciążalność styków / Макс. нагрузка на клеммы	5 A
Power supply / Stroomvoorziening / Zasilanie / Питание	230 V
Weight / Gewicht / Waga / Вес	800 g
Installation type / Bevestiging / Rodzaj mocowania / Вид установки	Surface (wall) / Opbouw (wand) / Natynkowy / Настенная