

CATALOGUE CARD AGRO ST KARTA KATALOGOWA AGRO ST

GENERAL INFORMATION | INFORMACJE OGÓLNE

EN

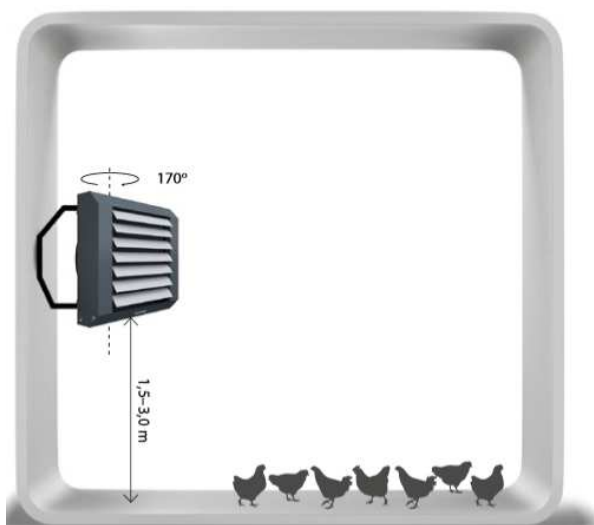


- Fan heater dedicated for agricultural and aggressive environment
- Casing made of galvanized powder painted steel
- Heat exchanger coated with special layer proof the unit against corrosion
- Fan is equipped with three phase IP66 motor
- Lamellas on the exchanger are thicker than ordinary and can be cleaned with pressured air
- Rotary console (option)
- Main purposes: poultry farms

PL

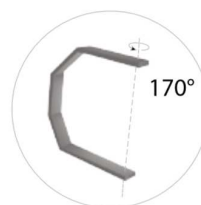
- Wodna nagrzewnica powietrza przeznaczona do pracy w budynkach agrarnych oraz w środowiskach korozyjnych
- Obudowa ze stali ocynkowanej malowanej proszkowo
- Wymiennik ciepła z antykorozyjną powłoką
- Silnik o współczynniku ochrony IP66
- Grubsze lamele wymiennika oraz zwiększony ich rozstaw umożliwiając mycie urządzenia sprężonym powietrzem
- Obrotowa konsola (opcja)
- Główne przeznaczenie: fermy drobiu

INSTALLATION I MOŻLIWOŚĆ MONTAŻU



Optional equipment | Wyposażenie opcjonalne:

- Rotary console | Konsola obrotowa

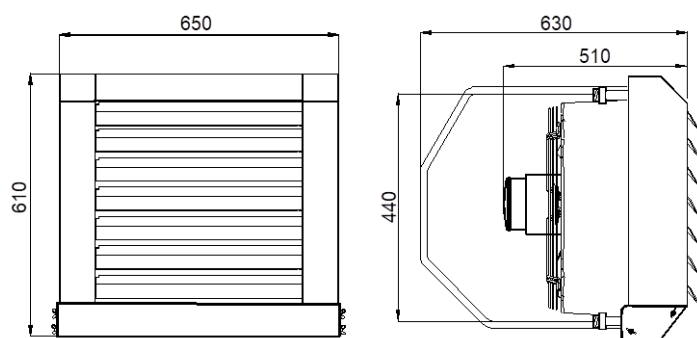


- Corner holders | Ceowniki



TECHNICAL DATA I DANE TECHNICZNE

AGRO ST



	AGRO ST
Max airflow [m³/h] Max. strumień przepływu powietrza [m³/h]	3700
Power supply [V/Hz] Zasilanie [V/Hz]	230 / 50
Max current consumption [A] Max. pobór prądu [A]	1,8
Max. power consumption [W] Max. pobór mocy [W]	350
IP/ Insulation class IP/Klasa izolacji	66 / F
Max acoustic pressure level [dB(A)] Max. poziom ciśnienia akustycznego [dB(A)]*	65,5
Max heating water temperature [°C] Max. temp. wody grzewczej [°C]	130
Max operating pressure [MPa] Max. ciśnienie robocze [MPa]	1,6
Connection Przyłącze	¾"
Device mass [kg] Masa urządzenia [kg]	21,8
Mass of device filled with water [kg] Masa urządzenia napełnionego wodą [kg]	23,9
Revolutions per minute [rpm] Prędkość obrotowa [obr/min]	1350
Horizontal range [m] Zasięg poziomy [m] **	21
Vertical range [m] Zasięg pionowy [m] ***	7,5

* Acoustic pressure level has been measured 5m from the unit in a 1500m³ space with a medium sound absorption coefficient |

Poziom ciśnienia akustycznego dla pomieszczenia o średniej zdolności pochłaniania dźwięku, objętości 1500m³, w odległości 5 m od urządzenia

** Horizontal isothermal range for 0,5 m/s border air stream speed | zasięg poziomy strumienia izotermicznego, przy prędkości granicznej 0,5 m/s

*** Vertical nonisothermal range for $\Delta T = 5^{\circ}\text{C}$ and for 0,5 m/s border air stream speed | zasięg pionowy strumienia nieizotermicznego przy $\Delta T = 5^{\circ}\text{C}$, przy prędkości granicznej 0,5 m/s

HEATING CAPACITY I TABELE MOCY GRZEWCZYCH

AGRO ST																				
TP1	PT	Qw	Δpw	TP2	PT	Qw	Δpw	TP2	PT	Qw	Δpw	TP2	PT	Qw	Δpw	TP2	PT	Qw	Δpw	TP2
[°C]	[kW]	[l/h]	[kPa]	[°C]	[kW]	[l/h]	[kPa]	[°C]	[kW]	[l/h]	[kPa]	[°C]	[kW]	[l/h]	[kPa]	[°C]	[kW]	[l/h]	[kPa]	[°C]
Tw1 / Tw2 = 90/70°C				Tw1 / Tw2 = 80/60°C				Tw1 / Tw2 = 70/50°C				Tw1 / Tw2 = 60/40°C				Tw1 / Tw2 = 50/40°C				
V = 3700 [m³/h]																				
0,0	43,0	1890	20	32,5	37,2	1630	16	28,0	31,3	1370	12	23,5	25,4	1110	10	19,0	23,8	2070	25	18,0
5,0	39,7	1750	17	35,5	34,0	1490	14	31,0	28,2	1230	10	26,5	22,4	980	8	22,0	20,8	1810	20	21,0
10,0	36,6	1610	15	38,5	30,9	1360	12	34,0	25,1	1100	9	29,5	19,4	840	6	25,0	17,8	1550	19	24,0
15,0	33,5	1470	13	41,5	27,8	1220	10	37,0	22,2	970	7	32,5	16,4	720	4	28,0	15,0	1300	12	27,0
20,0	30,4	1340	11	44,5	24,9	1090	6	40,0	19,2	840	6	35,5	13,5	590	3	31,0	12,1	1050	9	30,0
25,0	27,5	1210	10	47,5	21,9	960	8	43,0	16,3	710	6	38,5	10,7	460	5	33,5	9,3	810	6	32,5
30,0	24,5	1080	10	50,5	19,1	840	6	46,0	13,5	590	5	41,5	7,8	340	4	36,5	6,6	570	4	35,5
35,0	21,8	950	8	53,5	16,2	710	6	49,0	10,7	470	5	44,0	4,8	210	4	39,0	3,8	330	3	38,0

V - airflow / przepływ powietrza
 PT - heat capacity / moc grzewcza
 TP1 - inlet air temp. / temperatura powietrza na wlocie do aparatu
 TP2 - outlet air temp. / temperatura powietrza na wylocie z aparatu

Tw1 - inlet water temp. / temperatura wody na zasilaniu wymiennika
 Tw2 - outlet water temp. / temperatura wody na powrocie z wymiennika
 Qw - water flow rate / strumień przepływu wody grzewczej
 Δpw - pressure drop of water / spadek ciśnienia wody w wymienniku

CONTROL | STEROWANIE

R55 	Room thermostat with increased IP Termostat pomieszczeniowy o podwyższonym stopniu ochrony
TRa 	5-step fan speed regulator 5-stopniowy regulator obrotów
SRQ2d IP20 ¾ 	Two-way electrovalve with actuator Dwudrogowy elektrozawór z siłownikiem
SRQ3d IP20 ¾ 	Three-way electrovalve with actuator Trójdrogowy elektrozawór z siłownikiem
SRV2d IP65-3/4 	Two-way electrovalve with actuator Dwudrogowy elektrozawór z siłownikiem