

## Instrukcja montażu presostatu filtra PF na komorze mieszania KM

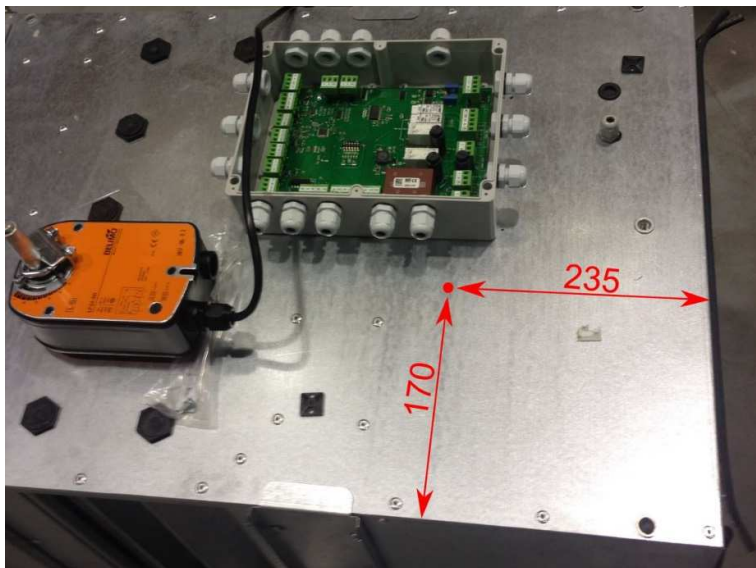
Aby nie pojawiał się błąd presostatu na sterowniku, filtr powinien być montowany na powietrzu recyrkulacyjnym (kieszeń na filtr położona bliżej wentylatora).



Żeby uniknąć zbędnego owiercania komory należy przy presostacie zostawić otwarte połączenie P1 (wysokiego ciśnienia). Do połączenia P2 (niskiego ciśnienia) należy podłączyć rurkę i doprowadzić ją za filtr (owiercić KM za filtrem – od strony wentylatora).



Rurkę presostata (P2) należy zamontować do komory przy pomocy adaptera dołączonego do zestawu w miejscu zaznaczonym na zdjęciu. Otwór wykonać wiertłem  $\phi=8$  mm. Strzałka na adapterze powinna być zamontowana zgodnie z przepływem powietrza.



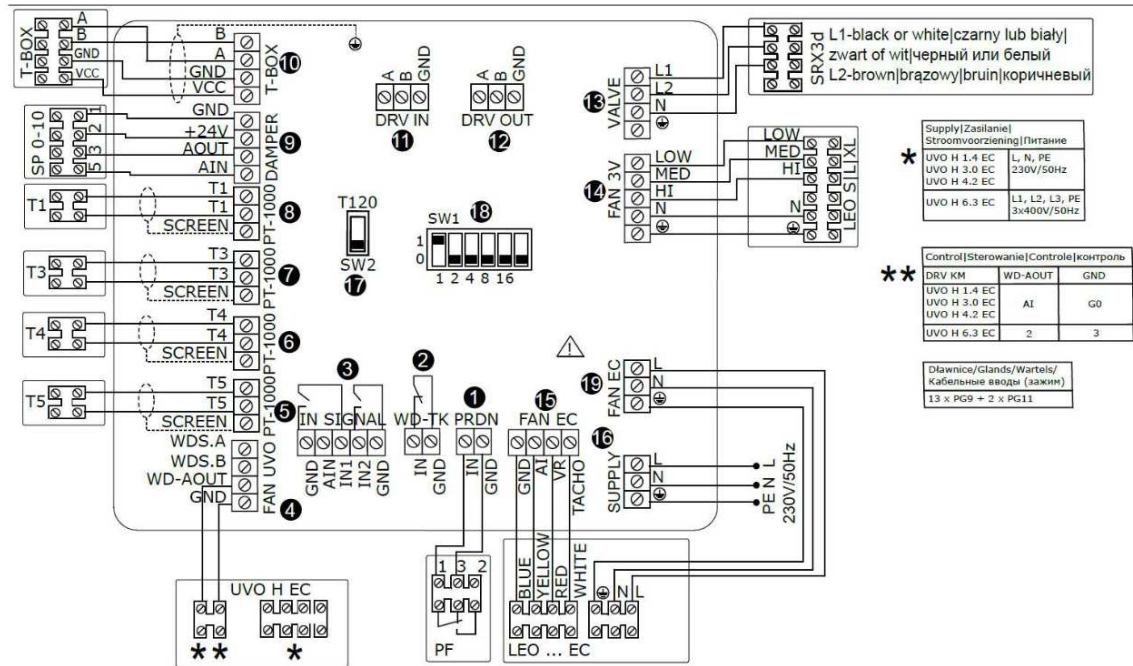
Presostat należy zamontować na bocznej ścianie komory.



Proponowana nastawa początkowa presostatu to 120 Pa. W zależności od urządzenia, konfiguracji oraz warunków na obiekcie należy tę wartość korygować.



Podłączenie elektryczne należy wykonać zgodnie ze schematem podłączeniowym do modułu DRV KM.



1. Presostat filtrów PF (podłączenie min. 2x0,5mm<sup>2</sup>), w przypadku braku podłączenia presostatu należy zewrzeć złączki,