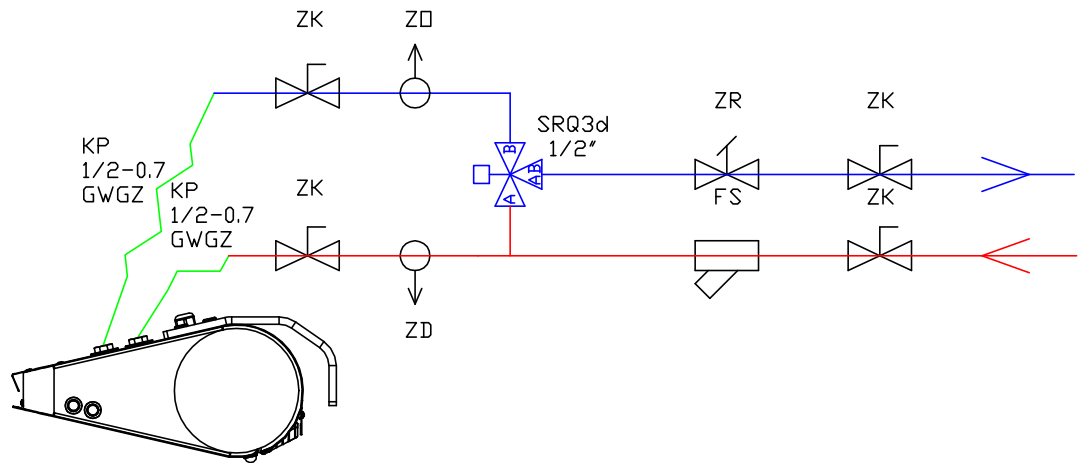


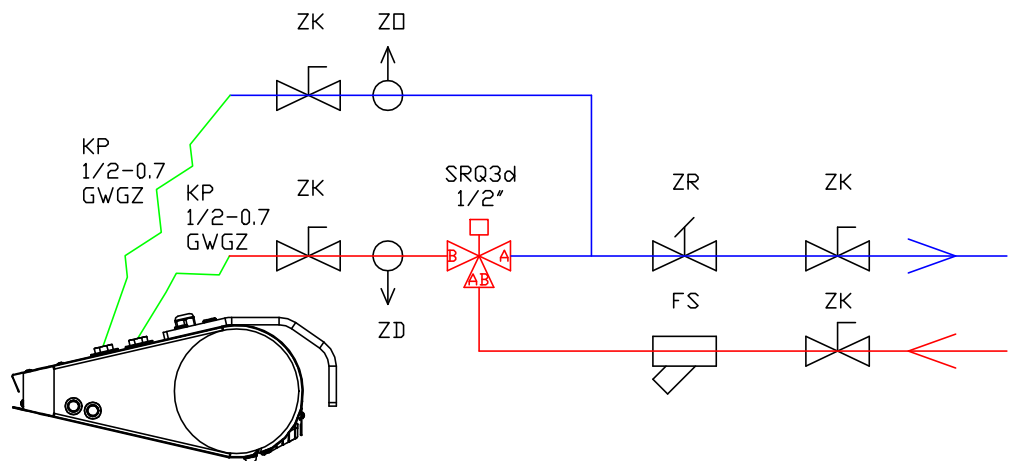
FLOWAIR

Podłączenie hydrauliczne kurtyn SLIM zawór trójdrogowy SRQ3d

kurtyna SLIM
na powrocie



kurtyna SLIM
na zasileniu

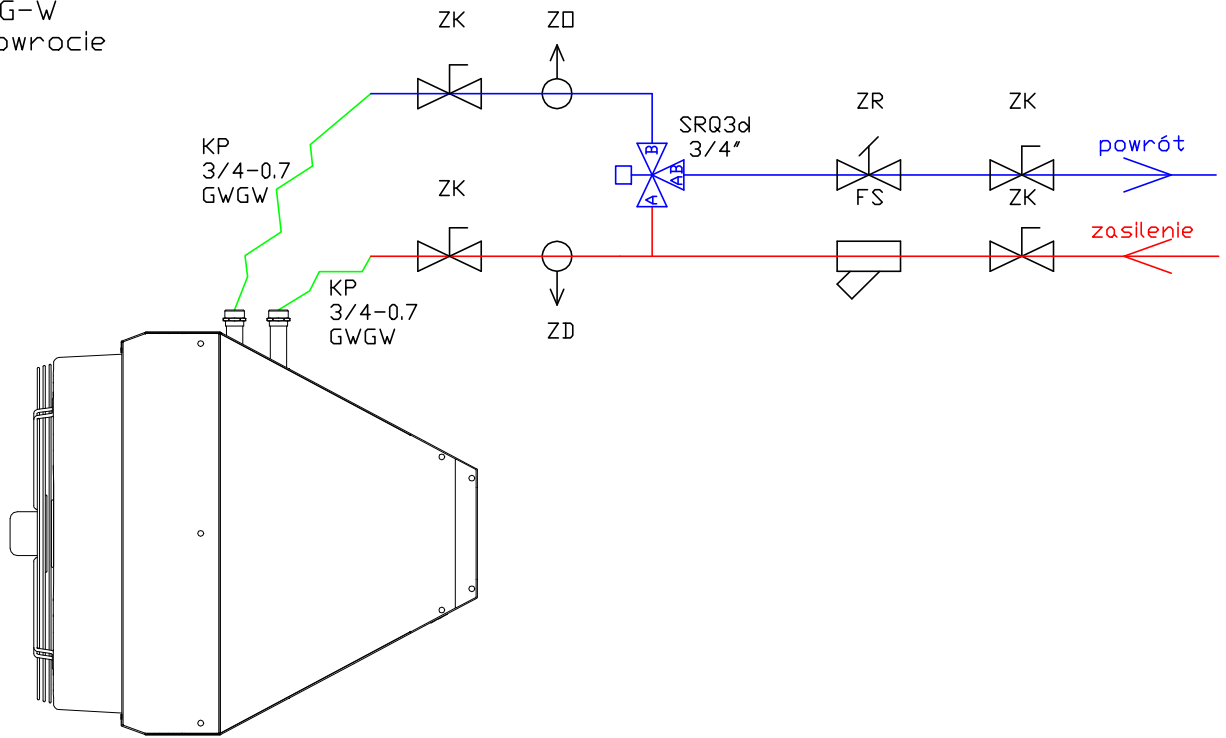


ZK - zawór odcinający
ZD - zawór odpowietrzający
ZD - zawór odwadniający
FS - filtr siatkowy
ZR - zawór równoważący
KP - przewody elastyczne
SRQ3d - zawór 3-drogowy z
sitownikiem on/off

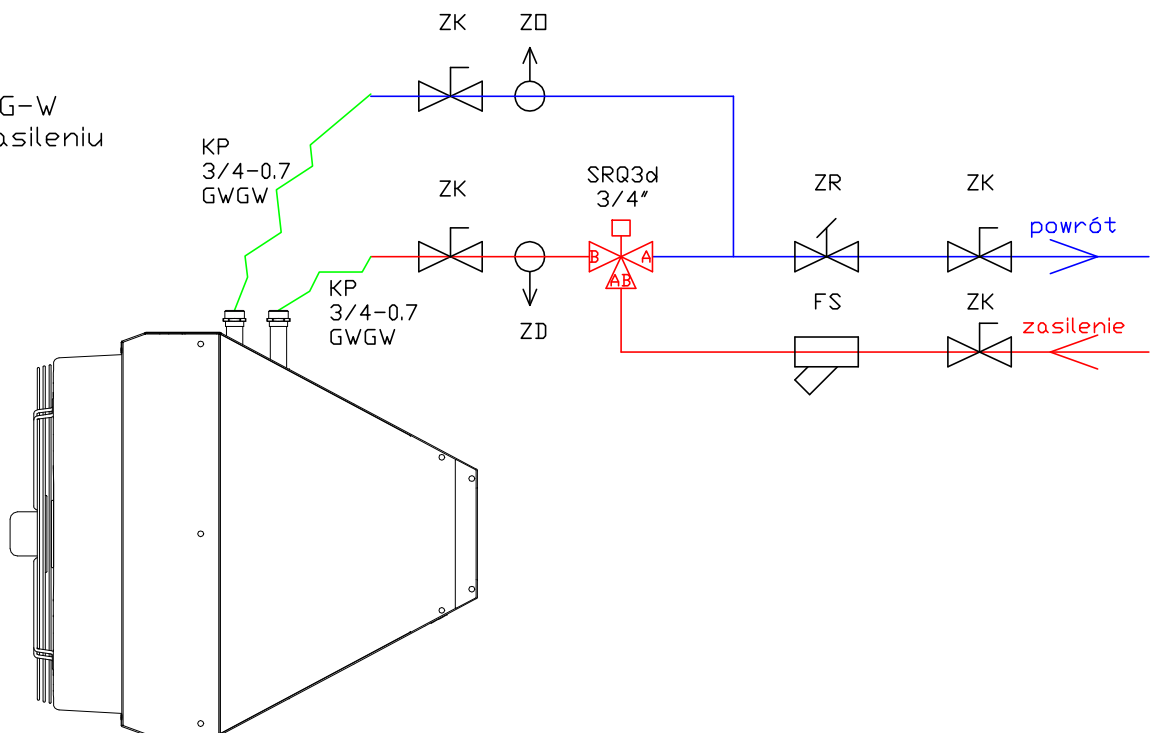
FLOWAIR

Podłączenie hydrauliczne kurtyn ELiS G zawór trójdrogowy SRQ3d

ELiS G-W
na powrocie



ELiS G-W
na zasilaniu

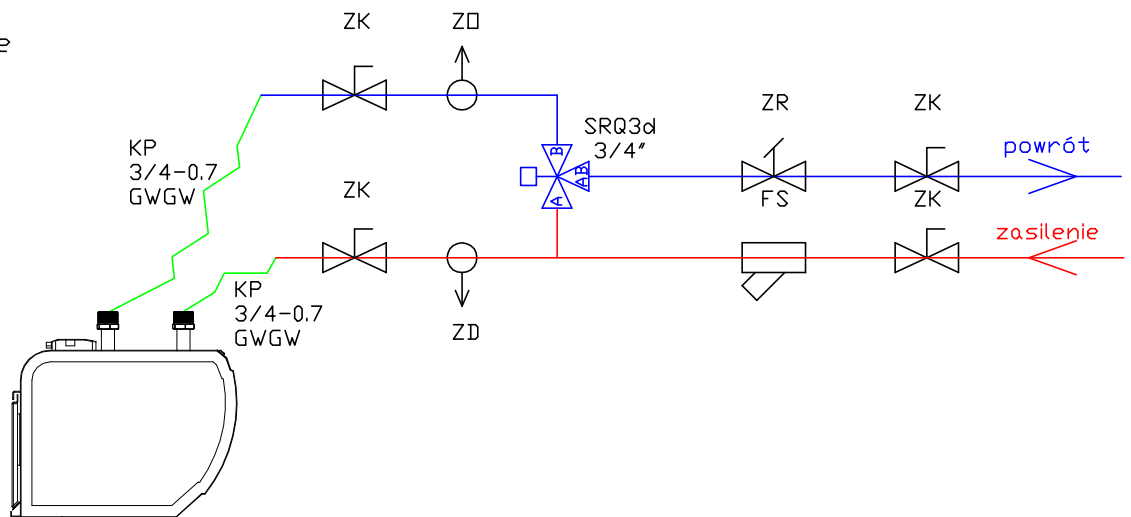


- ZK - zawór odcinający
- ZD - zawór odpowietrzający
- ZD - zawór odwadniający
- FS - filtr siatkowy
- ZR - zawór równoważący
- KP - przewody elastyczne
- SRQ3d - zawór 3-drogowy z
siłownikiem on/off

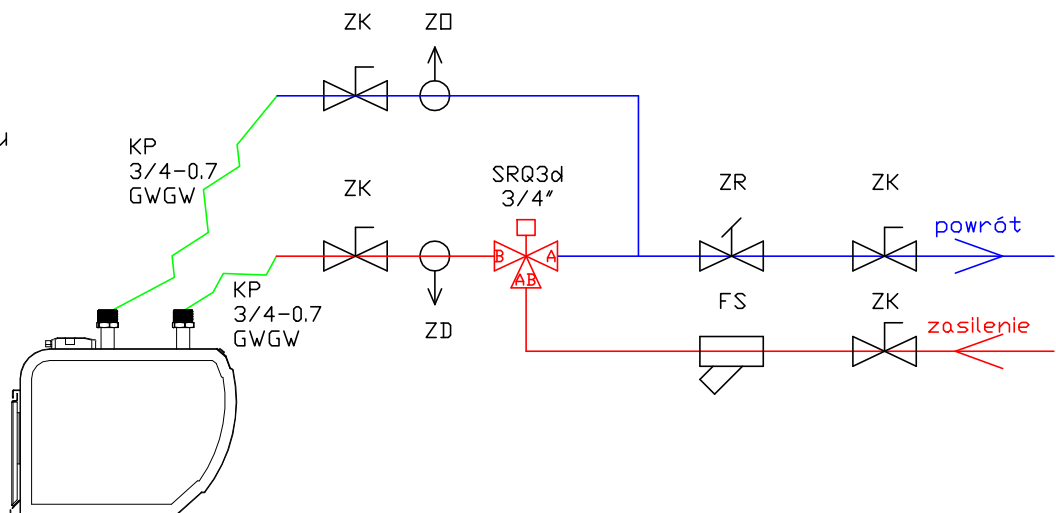
FLOWAIR

Podłączenie hydrauliczne kurtyn ELiS C zawór trójdrogowy SRQ3d

ELiS C-W
na powrocie



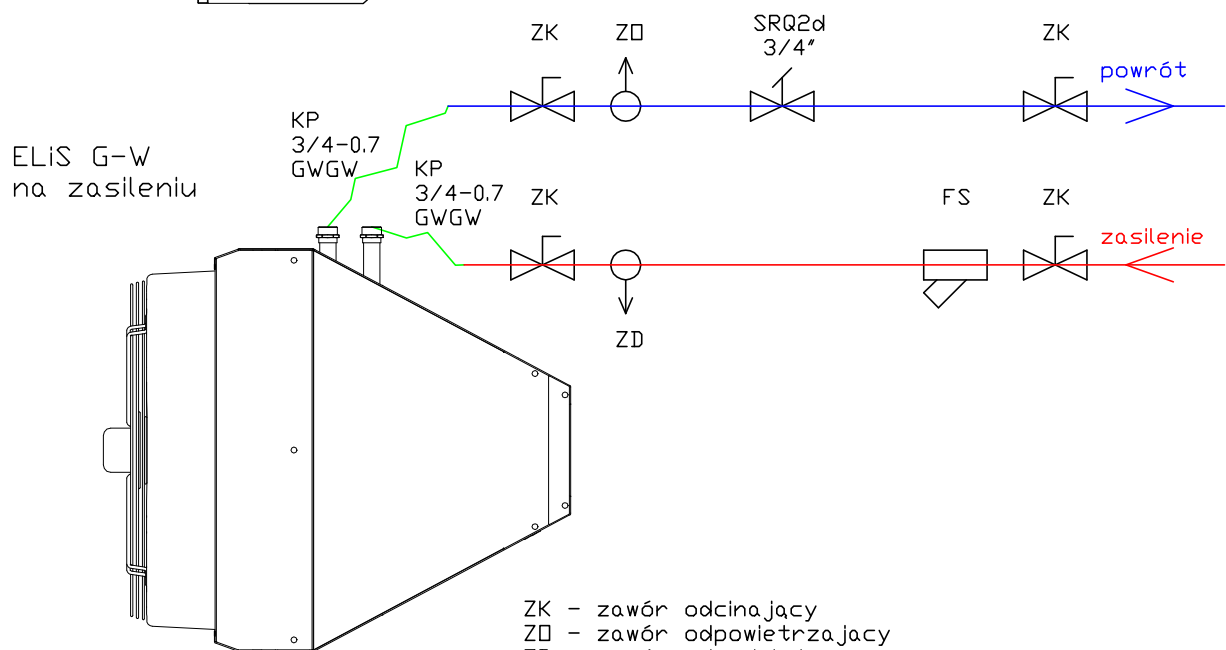
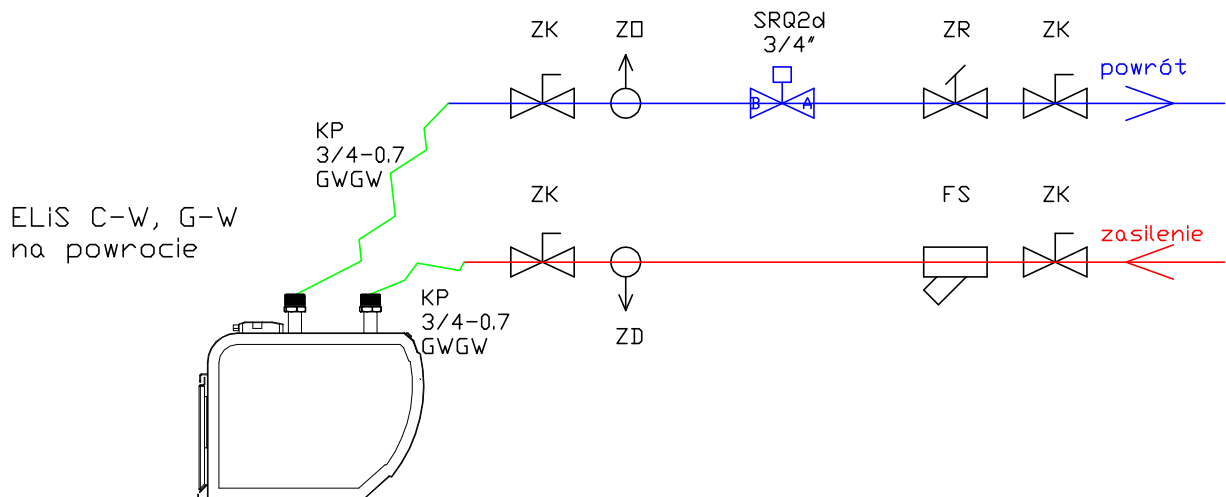
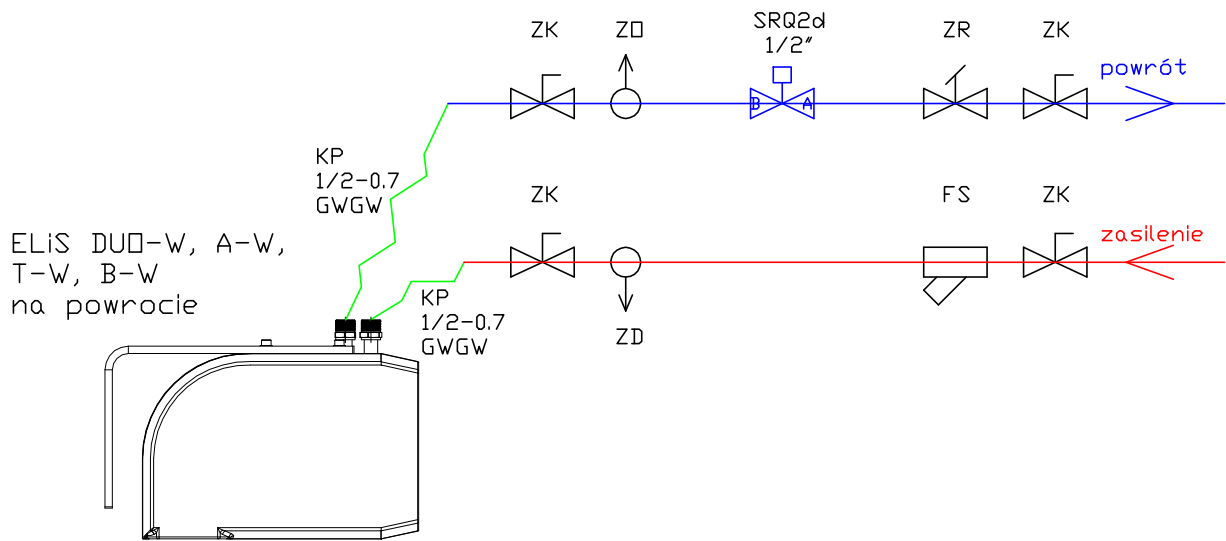
ELiS C-W
na zasileniu



- ZK - zawór odcinający
- ZD - zawór odpowietrzający
- ZD - zawór odwadniający
- FS - filtr siatkowy
- ZR - zawór równoważący
- KP - przewody elastyczne
- SRQ3d - zawór 3-drogowy z
sitownikami on/off

FLOWAIR

Podłączenie hydrauliczne kurtyń ELiS zawór dwudrogowy SRQ2d

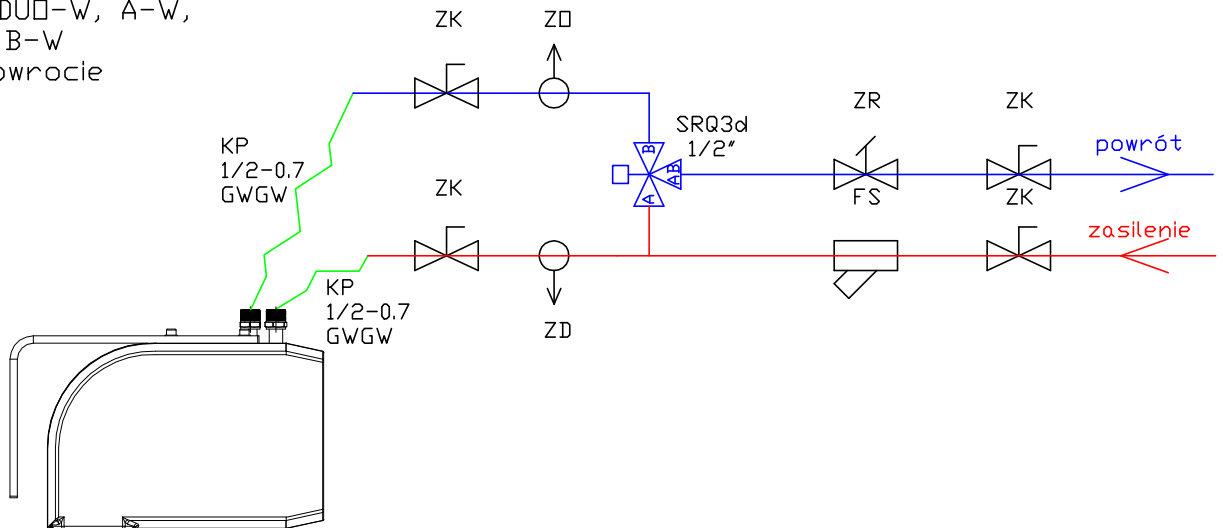


- ZK - zawór odcinający
- ZD - zawór odpowietrzający
- ZD - zawór odwadniający
- FS - filtr siatkowy
- ZR - zawór równoważący
- KP - przewody elastyczne
- SRQ2d - zawór 2-drogowy z siłownikiem on/off

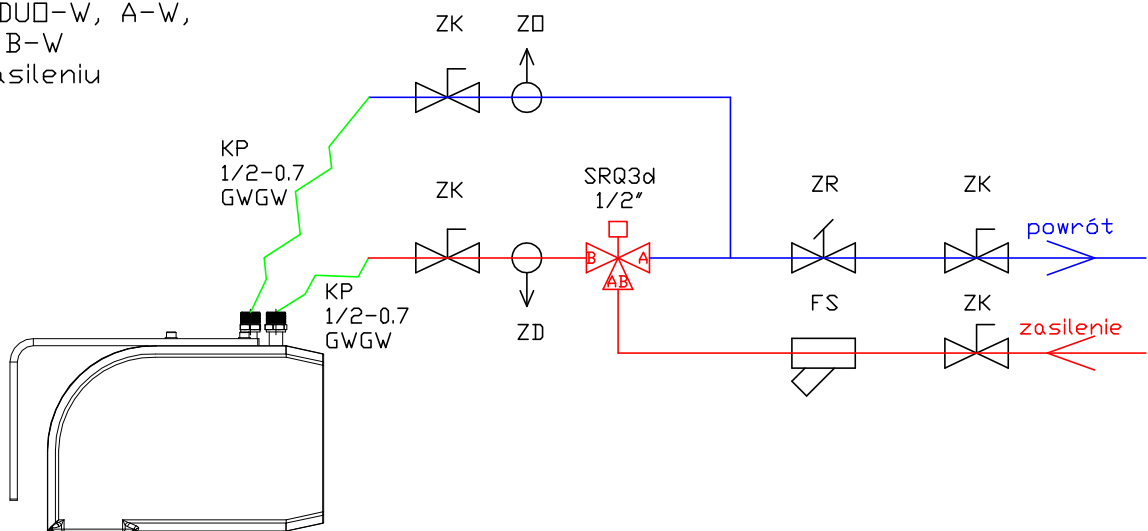
FLOWAIR

Podłączenie hydrauliczne kurtyń ELiS zawór trójdrogowy SRQ3d

ELiS DUD-W, A-W,
T-W, B-W
na powrót



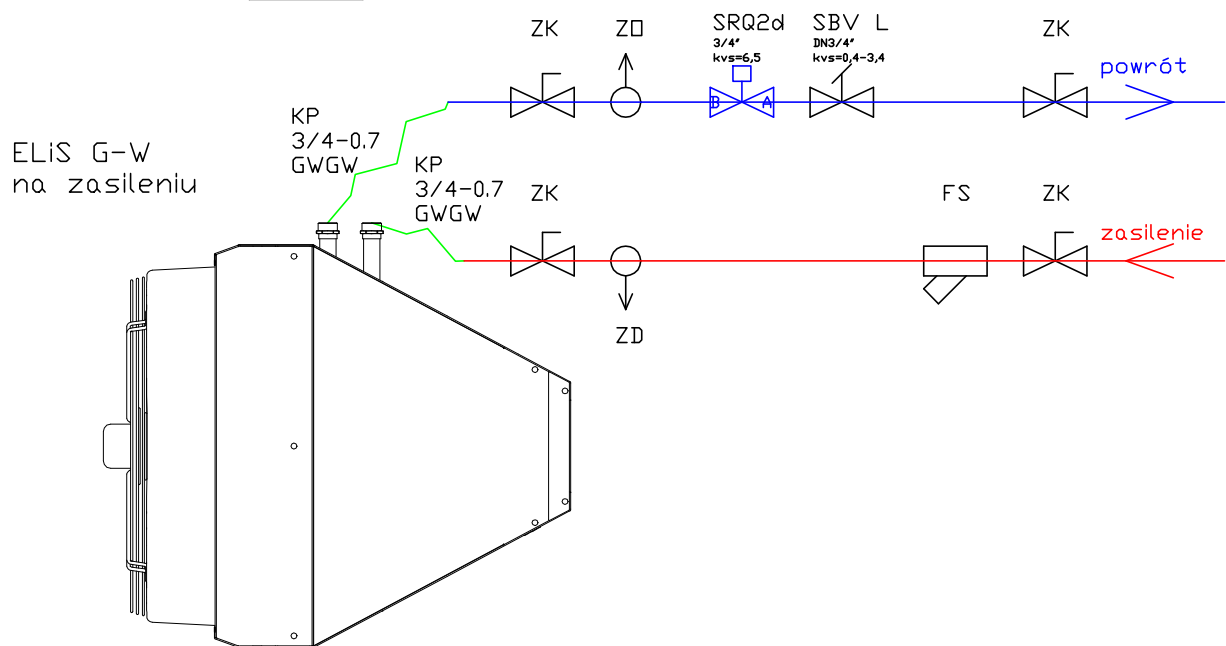
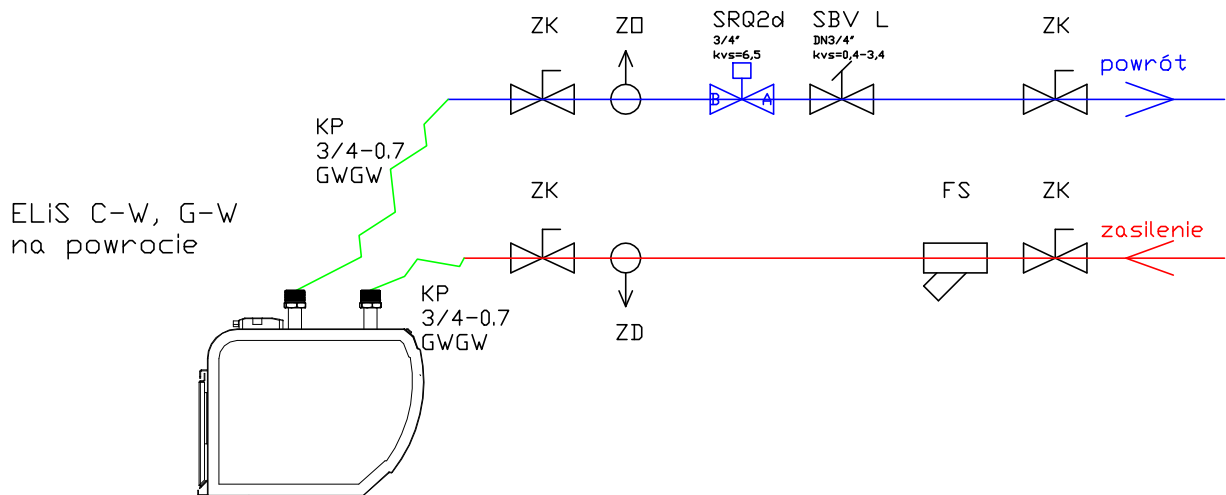
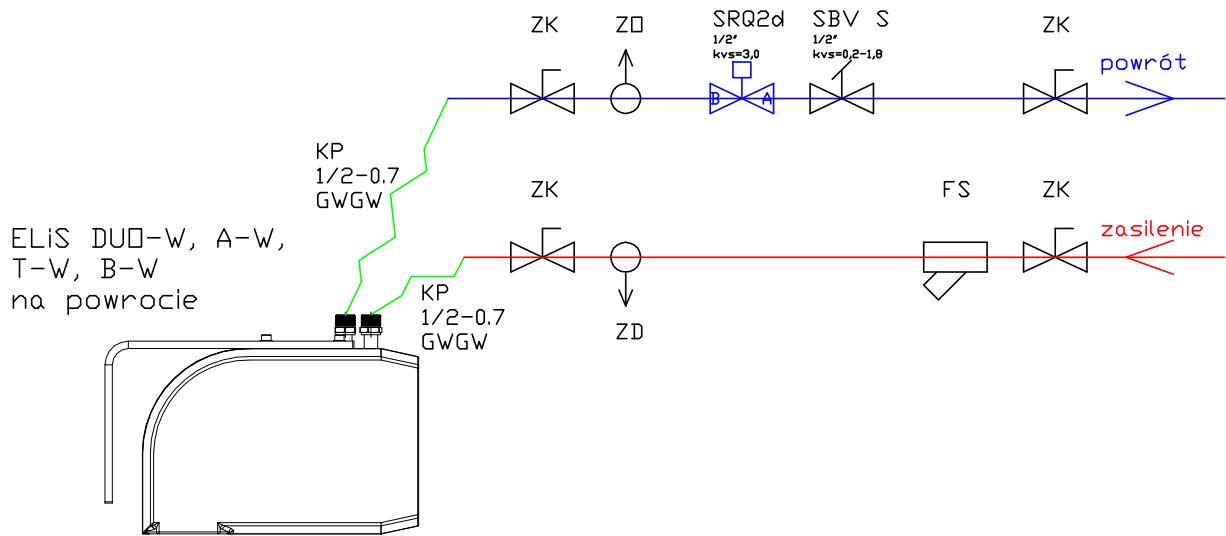
ELiS DUD-W, A-W,
T-W, B-W
na zasileniu



ZK - zawór odcinający
ZD - zawór odpowietrzający
ZD - zawór odwadniający
FS - filtr siatkowy
ZR - zawór równoważący
KP - przewody elastyczne
SRQ3d - zawór 3-drogowy z
sitownikiem on/off

Flowair

Podłączenie hydrauliczne kurtyń ELiS +zawór równoważący SBV



- ZK - zawór odcinający
- ZD - zawór odpowietrzający
- ZD - zawór odwadniający
- FS - filtr siatkowy
- SBV - zawór równoważący z regulacją ON/OFF bez siłownika
- KP - przewody elastyczne