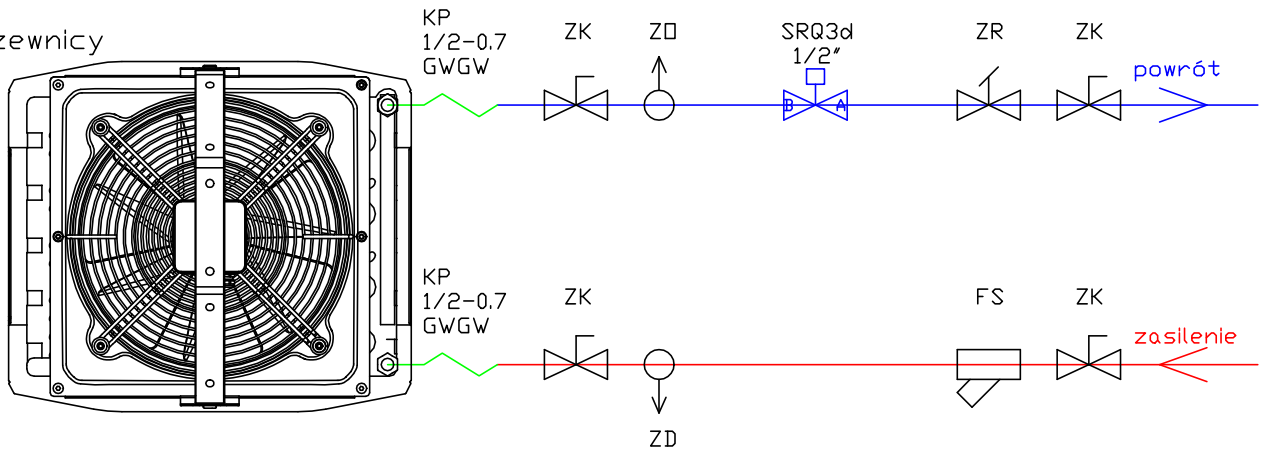


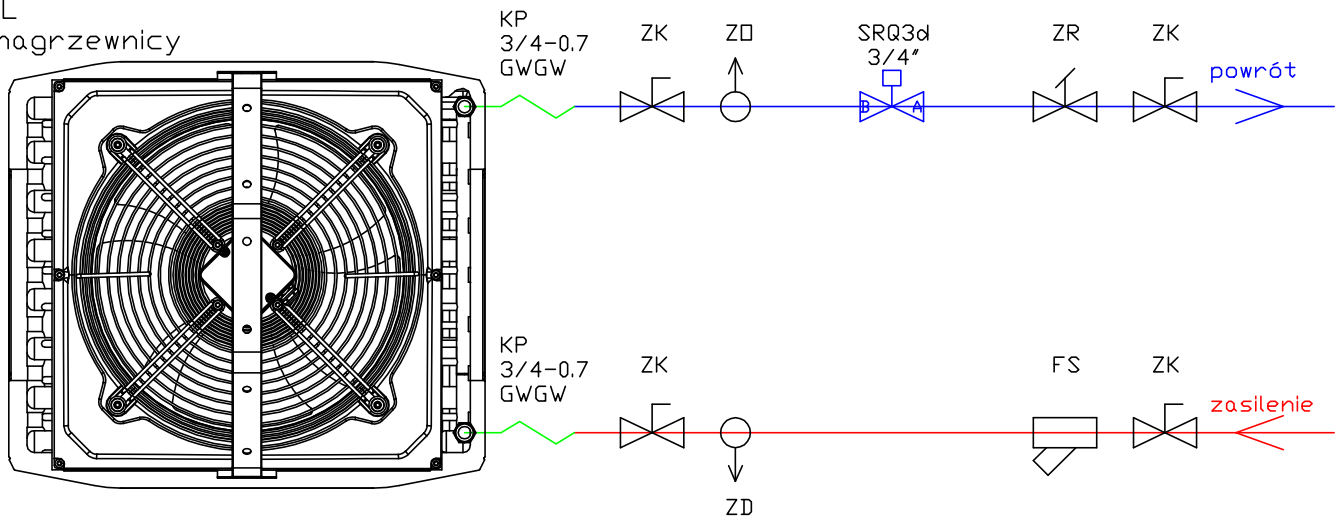
# Flowair

## Podłączenie hydrauliczne aparatów LEO zawór dwudrogowy SRQ2d

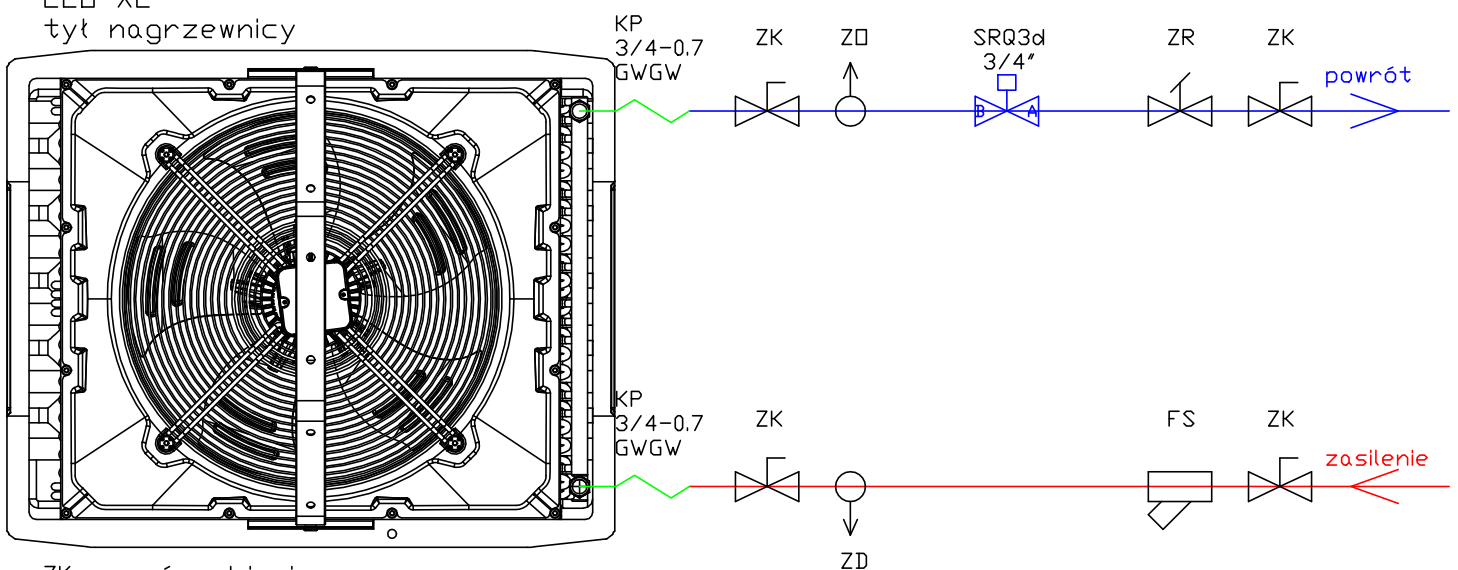
LEO S  
tył nagrzewnicy



LEO L  
tył nagrzewnicy



LEO XL  
tył nagrzewnicy

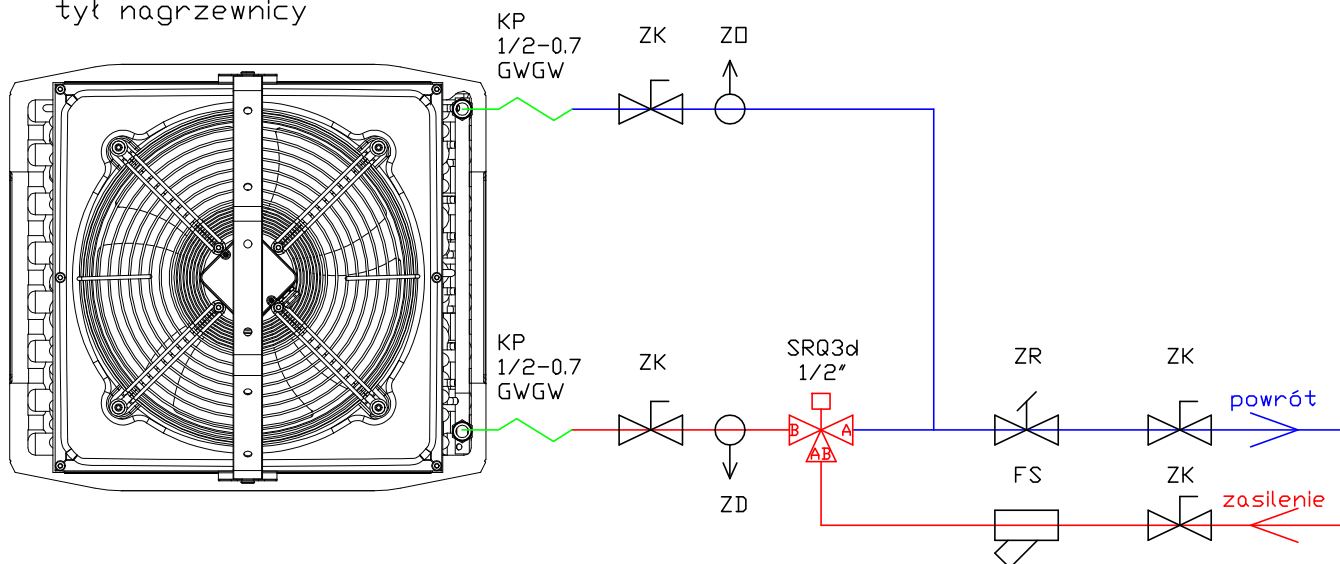


- ZK - zawór odcinający
- ZD - zawór odpowietrzający
- ZD - zawór odwadniający
- FS - filtr siatkowy
- ZR - zawór równoważący
- KP - przewody elastyczne
- SRQ2d - zawór 2-drogowy z siłownikiem on/off

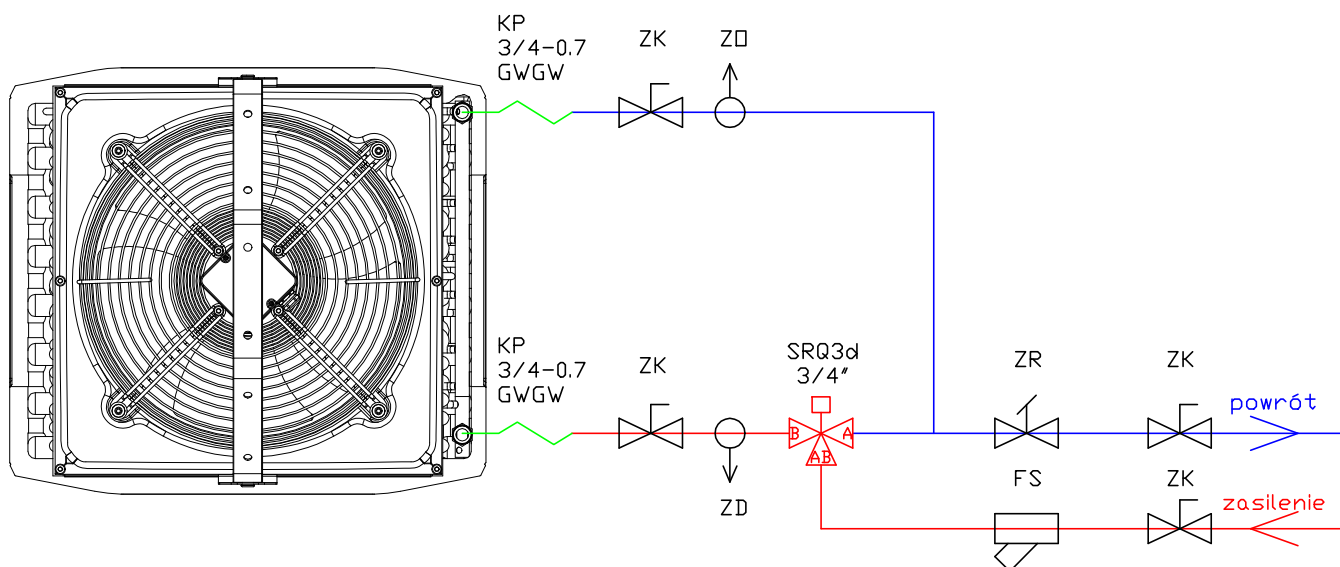
# Flowair

## Podłączenie hydrauliczne aparatów LEO zawór trójdrogowy SRQ3d (mont. na zasilaniu)

LED S  
tył nagrzewnicy



LED L, INDX L, LED XL  
AGRD, ST/CR/SP/HP  
tył nagrzewnicy

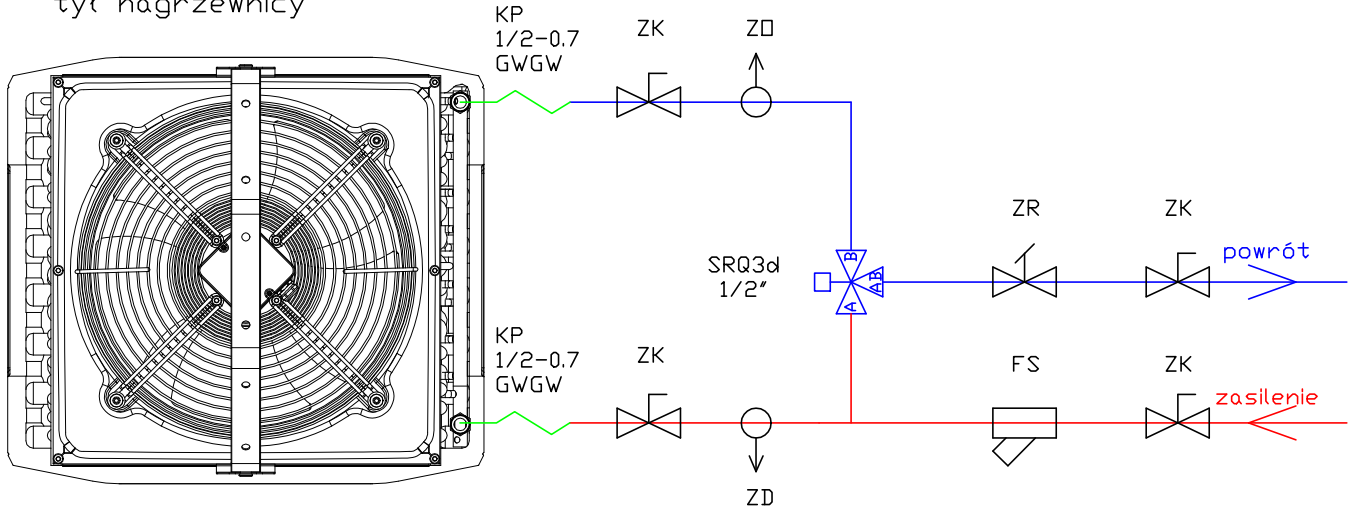


- ZK - zawór odcinający
- ZD - zawór odpowietrzający
- ZD - zawór odwadniający
- FS - filtr siatkowy
- ZR - zawór równoważący
- KP - przewody elastyczne
- SRQ3d - zawór 3-drogowy z sitownikiem on/off

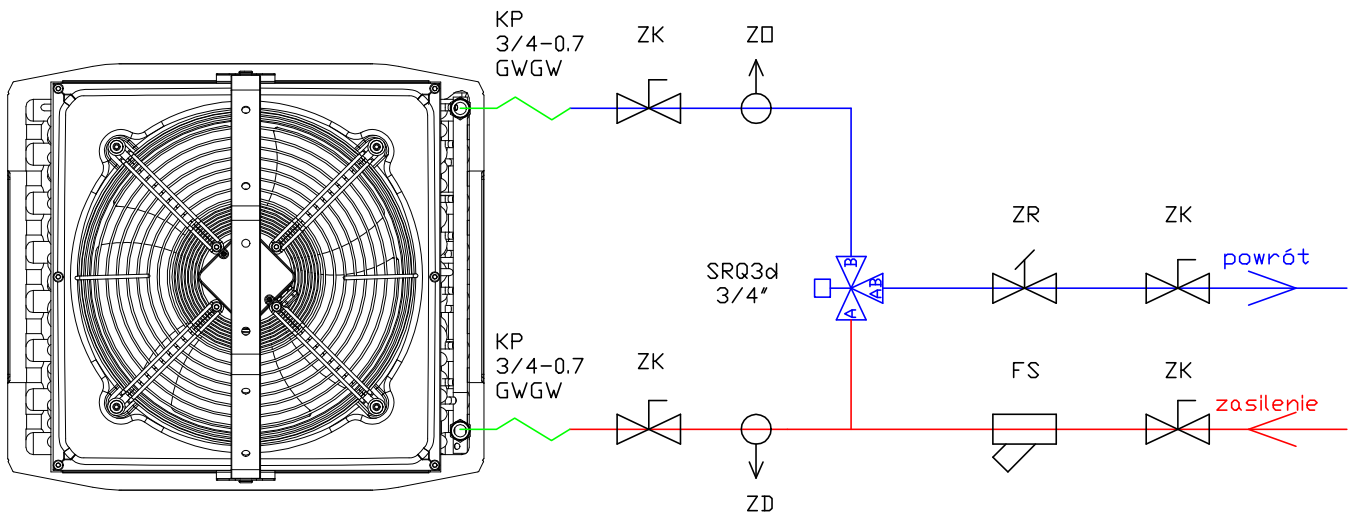
# Flowair

## Podłączenie hydrauliczne aparatów LEO zawór trójdrogowy SRQ3d (mont. na powrocie)

LED S  
tył nagrzewnicy



LED L, INDX L, LED XL  
AGRD, ST/CR/SP/HP  
tył nagrzewnicy



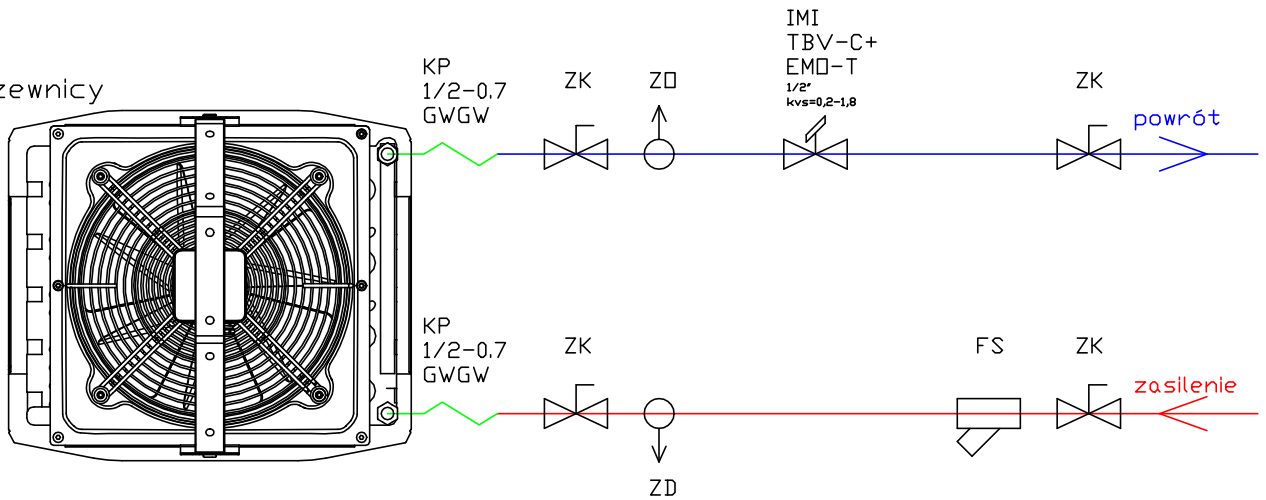
- ZK - zawór odcinający
- ZD - zawór odpowietrzający
- ZD - zawór odwadniający
- FS - filtr siatkowy
- ZR - zawór równoważący
- KP - przewody elastyczne
- SRQ3d - zawór 3-drogowy z sitownikiem on/off

# Flowair

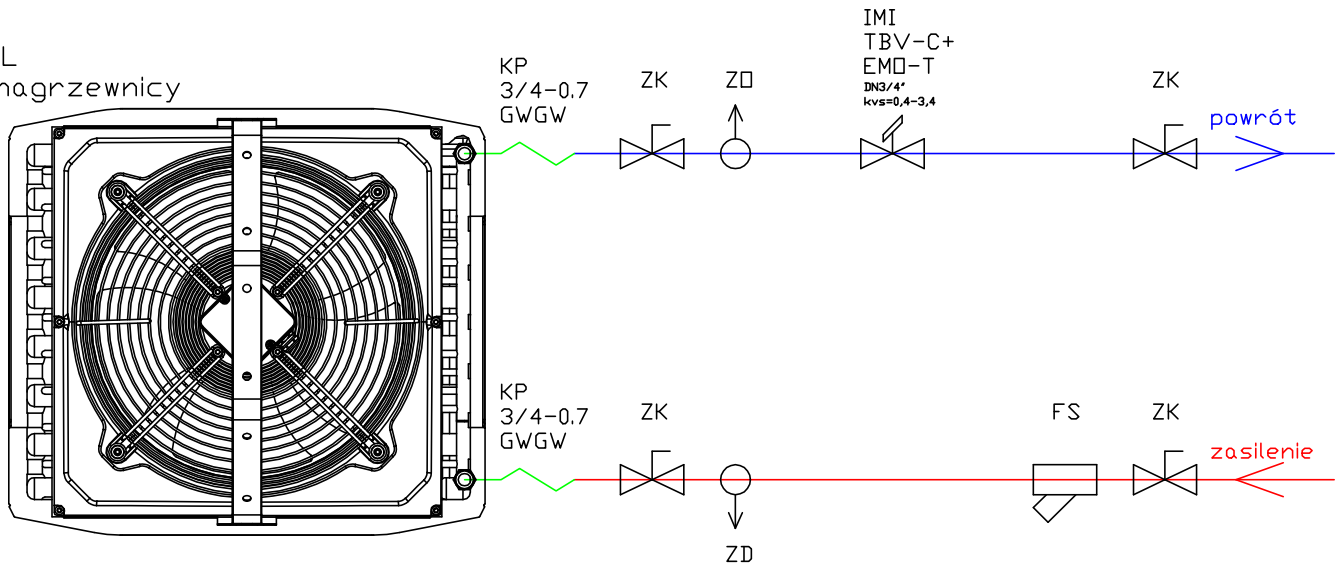
## Podłączenie hydrauliczne aparatów LEO

### +zawór równoważący

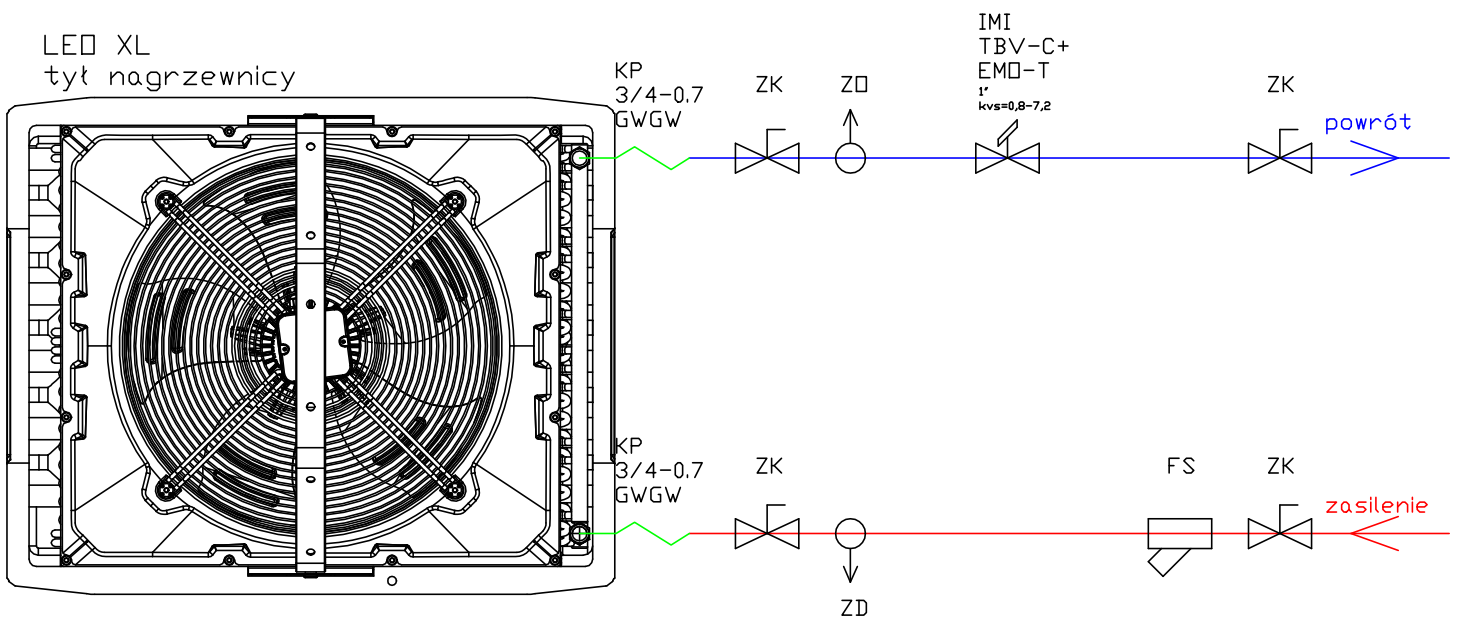
LEO S  
tył nagrzewnicy



LEO L  
tył nagrzewnicy



LEO XL  
tył nagrzewnicy



- ZK - zawór odcinający
- ZD - zawór odpowietrzający
- ZD - zawór odwadniający
- FS - filtr siatkowy
- IMI TBV-C+ EMO-T - zawór równoważący z siłownikiem ON/OFF
- KP - przewody elastyczne