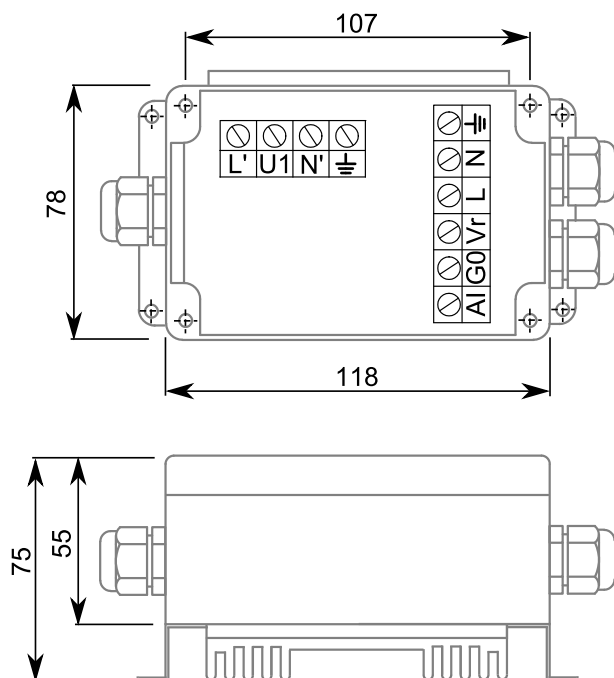


## DSS2E-bis regulator obrotów

KK DSS2E-bis 12.11 PL

### WYMIARY



### INFORMACJE OGÓLNE

DSS2E-bis to natynkowy regulator prędkości obrotowej przeznaczony do płynnej zmiany wydajności wentylatora w zakresie 0 - 100%.

### DANE TECHNICZNE

|  |        |                |
|--|--------|----------------|
| napięcie zasilania                     | [V/Hz] | 230/50         |
| maksymalny prąd ciągły pracy           | [A]    | 1,5            |
| maksymalny prąd chwilowy pracy         | [A]    | 2,5            |
| typ sterowania                         | –      | napięciowe PWM |
| zakres temperatury pracy               | [°C]   | -10 ÷ +50      |
| dopuszczalna maksymalna moc obciążenia | [W]    | 350            |
| stopień ochrony                        | –      | IP54           |
| rodzaj mocowania                       | –      | natynkowy      |
| sposób sterowania (regulacji)          | [V]    | 0 – 10         |

### MONTAŻ I OBSŁUGA

- regulator obrotów może być instalowany jedynie wewnątrz pomieszczeń.
- przewody zasilające powinny być zakończone tulejkami;
- podłączenie zasilania należy wykonać min. przewodem OMY 3x1mm<sup>2</sup>;
- sygnał sterujący należy podłączyć min. przewodem ekranowanym LIYCY 2x0,5mm<sup>2</sup>;
- silnik wentylatora należy podłączyć min. przewodem OMY 3x1mm<sup>2</sup>;