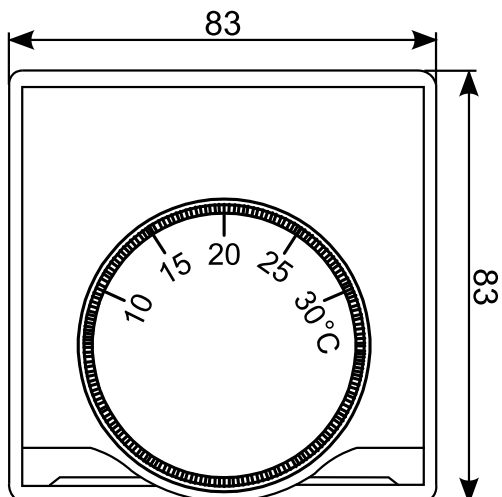


TERMOSTAT POMIESZCZENIOWY RA (TR-010)

KK RA TR010 12.13 PL

WYMIARY



INFORMACJE OGÓLNE

Termostat pomieszczeniowy RA to przewodowy regulator temperatury do urządzeń grzewczych i klimatyzacyjnych

DANE TECHNICZNE

Zakres nastawy temperatur	+10...+30°C
Zakres temperatury pracy	0...+40°C
Stopień ochrony	IP30
Obciążalność styków indukcyjne	3 A
Obciążalność styków rezystancyjne	10 A
Rodzaj mocowania	Natynkowy
Max. średnica przewodu	2,5mm ²

SCHEMAT PODŁĄCZENIA Z NAGRZEWNICĄ LEO

