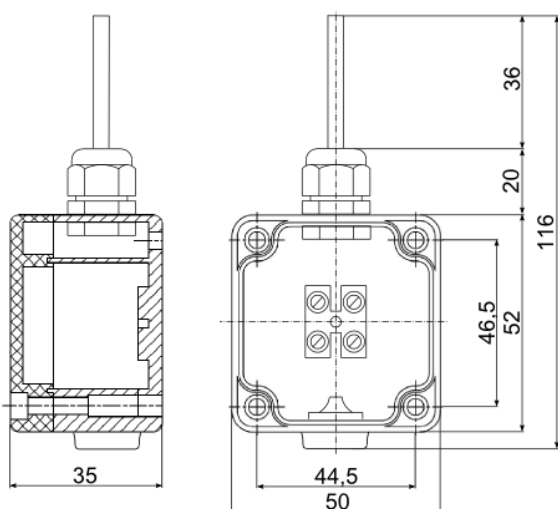


**NTC IP65 – WALL TEMPERATURE SENSOR |**  
**NTC IP65 – CZUJNIK NAŚCIENNY POMIARU TEMPERATURY**

KK NTC IP65 21.06.22 EN/PL

**DIMENSIONS | WYMIARY**



**GENERAL INFORMATION | INFORMACJE OGÓLNE**

Służy do miejscowego pomiaru temperatury.  
Możliwość podłączenia do sterownika HMI.

It is used for local temperature measurement.  
Can be connected to the HMI controller.

**TECHNICAL DATA | DANE TECHNICZNE**

IP	65
Operating temperature   Temperatura pracy	od -40 do +125 °C
Resistance at 25°C   Rezystancja w 25°C	10 000 Ω
Resistance tolerance at 25 °C   Tolerancja rezystancji w 25 °C	± 1%

**CONNECTION SCHEMES | SCHEMATY PODŁĄCZENIOWE**

NTC connection diagram to the HMI controller | Schemat podłączeniowy NTC do sterownika HMI

