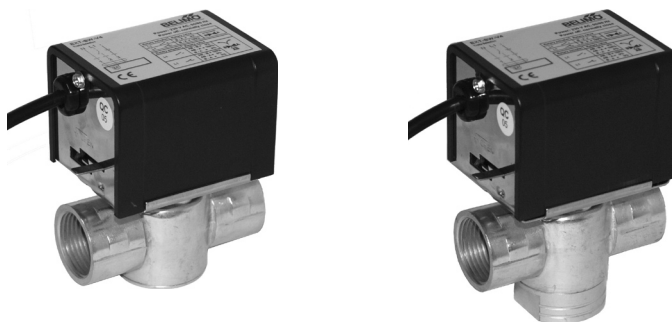


2-х и 3-ходовой зональный перекидной кран с электроприводом

- Номинальное напряжение 230 В~
- Управление Откр-Закр
- Без питания НЗ, кран закрыт
- Внутренняя резьба



Обзор типов

	Тип	kvs	DN	Rp	Δps	Вес
2- ход кран	EXT-SW-E152V4C1	0.9 м3/ч	15 мм	1/2"	5.1 бар	0.75 кг
	EXT-SW-E152V4C2	2.2 м3/ч	15 мм	1/2"	3.4 бар	0.75 кг
	EXT-SW-E152V4C3	3.0 м3/ч	15 мм	1/2"	2.0 бар	0.75 кг
	EXT-SW-E202V4C2	2.2 м3/ч	20 мм	3/4"	3.4 бар	0.90 кг
	EXT-SW-E202V4C3	3.0 м3/ч	20 мм	3/4"	2.0 бар	0.90 кг
	EXT-SW-E202V4C5	4.3 м3/ч	20 мм	3/4"	1.7 бар	0.90 кг
	EXT-SW-E202V4C7	6.5 м3/ч	20 мм	3/4"	1.3 бар	0.90 кг
	EXT-SW-E252V4C8	6.9 м3/ч	25 мм	1"	1.3 бар	1.05 кг
3-ход кран	EXT-SW-E153V4C1	1.3 м3/ч	15 мм	1/2"	5.1 бар	0.80 кг
	EXT-SW-E153V4C2	2.6 м3/ч	15 мм	1/2"	3.4 бар	0.80 кг
	EXT-SW-E153V4C3	3.4 м3/ч	15 мм	1/2"	2.0 бар	0.80 кг
	EXT-SW-E203V4C2	2.6 м3/ч	20 мм	3/4"	3.4 бар	0.95 кг
	EXT-SW-E203V4C3	3.4 м3/ч	20 мм	3/4"	2.0 бар	0.95 кг
	EXT-SW-E203V4C5	4.3 м3/ч	20 мм	3/4"	1.7 бар	0.95 кг
	EXT-SW-E203V4C7	6.5 м3/ч	20 мм	3/4"	1.3 бар	0.95 кг
	EXT-SW-E253V4C8	6.9 м3/ч	25 мм	1"	1.3 бар	1.10 кг

Технические данные

Данные крана kvs	DN	Смотри "Обзор типов"
	Pipe connector Rp (ISO7/1)	Смотри "Обзор типов"
	Pressure Rated pressure p _s	21 бар
	Closing pressure Δp _s	Смотри "Обзор типов"
	Media	Холодная и горячая вода Вода с макс 50% г ликоля
	Утечка	В – А (2- ход), АВ – В (3- ход) 1 (герметичен)
	Материалы Тело клапана	Латунь
	Шпindelь	Никелированная латунь
	Седло	Латунь
	Уплотнение	NBR
Данные привода	Номинальное напряжение	230 В~, 50/60 Гц
	Потребление При работе	6.5 Вт
	Для подключения	7 ВА
	Подключение	Кабель 50 см, 3 x 0.75 мм2
	Ручное управление	Да (постоянное)
	Время Двигатель	<18 с
	Пружина	<5 с
Шум	<45 дБ (А) при закрытом кране	
Безопасность	Класс защиты	I с заземлением≠
	Степень защиты	IP20
	EMC	CE according to 2004/108/EC
	Окр. температура	0 ... +60 °C
	Температура среды	+2 ... +93 °C (в кране)
	Температура хранения	-40 ... +71 °C
	Влажность	93% г.Н.,
	Обслуживание	Не требует обслуживания

Технические данные

(Продолжение)

Размеры / вес

Размеры
Вес

См. "Размеры"

См. "Обзор типов"

Безопасность



- Клапан разработан для использования в системах отопления, вентиляции и кондиционирования и не применяется в областях, выходящие за рамки, указанные в спецификации, особенно для применения на воздушных судах.
- Устройство может устанавливаться только обученным персоналом. В процессе установки должны быть учтены все рекомендации завода-изготовителя.
- Клапан не содержит частей, которые могут быть переустановлены или отремонтированы потребителем.
- Недопустима утилизация вместе с бытовыми отходами. Необходимо соблюдать все действующие правила и инструкции, относящиеся к данной конкретной местности.
- При расчете потока в регулирующем или конечном управляющем элементе должны учитываться принятые правила и нормы.

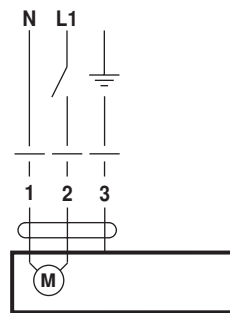
Описание

Комбинация кран/привод Кран и привод поставляются как одно устройство

Подключение

Схема подключения

Внимание
Высокое напряжение !

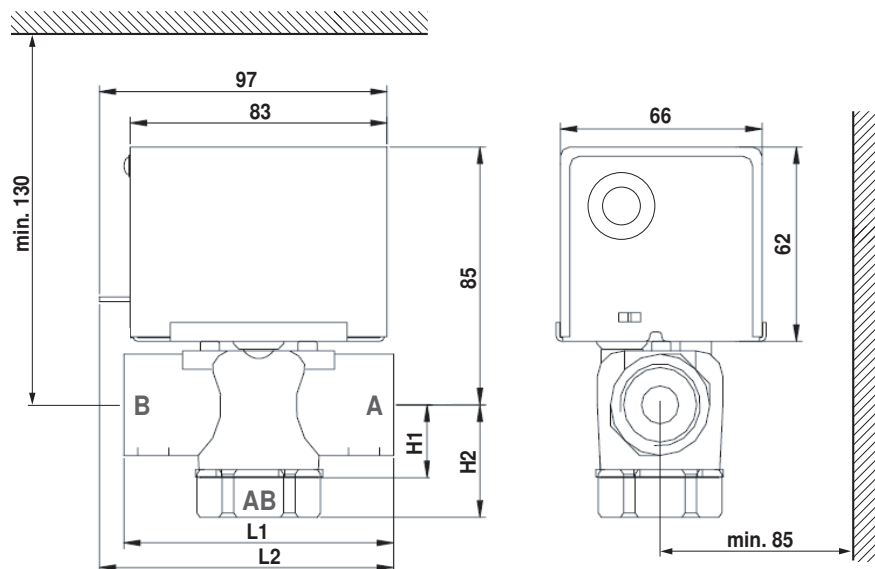


Привод	Кран
L1	B - A = 0%
L1	B - A = 100%

Привод	Кран
L1	AB - B = 0%
L1	AB - A = 100%
L1	B - A = 0%
L1	AB - B = 100%
L1	AB - A = 0%
L1	B - A = 0%

Размеры [мм]

Габариты



Type	DN	Rp	L1	L2	H1	H2
EXT-SW-E152V4C..	15	1/2"	70	86	23	-
EXT-SW-E202V4C..	20	3/4"	70	86	37	-
EXT-SW-E252V4C..	25	1"	87	93	23	-
EXT-SW-E153V4C..	15	1/2"	87	93	-	37
EXT-SW-E203V4C..	20	3/4"	94	95	-	25
EXT-SW-E253V4C..	25	1"	94	95	-	42

Гарантия

Данная продукция обладает гарантийным сроком 2 года с даты поставки