

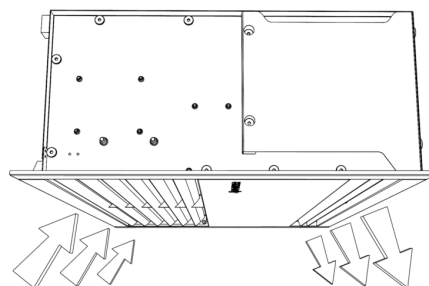


**ELIS B | W 100 | W 100 2R | N 100 | E 100 | W 150 | W 150 2R |
N 150 | E 150 | W 200 | W 200 2R | N 200 | E 200**

EN	AIR CURTAIN TECHNICAL DOCUMENTATION OPERATION MANUAL
PL	KURTYNA POWIETRZNA DOKUMENTACJA TECHNICZNA
NL	LUCHTGORDIJN TECHNISCHE DOCUMENTATIE GEBRUIKSAANWIJZING
RU	ТЕХНИЧЕСКАЯ ДОКУМЕНТАЦИЯ РУКОВОДСТВО ПОЛЬЗОВАТЕЛЯ

TABLE OF CONTENTS	SPIS TREŚCI
1. GENERAL INFORMATION 3	1. INFORMACJE OGÓLNE 3
2. TECHNICAL DATA 4	2. DANE TECHNICZNE 4
2.1. CONSTRUCTION 4	2.1. BUDOWA 4
2.2. DIMENSIONS 5	2.2. WYMIARY 5
2.3. ACOUSTIC PRESSURE LEVEL/ ACOUSTIC POWER LEVEL 5	2.3. POZIOM CIŚNIENIA AKUSTYCZNEGO/ POZIOM MOCY AKUSTYCZNEJ 5
2.4. AIR VOLUME 5	2.4. WYDAJNOŚĆ 5
3. INSTALLATION 6	3. MONTAŻ 6
4. CONTROL SYSTEM 8	4. STEROWANIE 8
4.1. CONTROL SYSTEM ELEMENTS 8	4.1. ELEMENTY STEROWANIA 8
4.2. CONNECTING GUIDE 10	4.2. PODŁĄCZENIE STEROWANIA ORAZ ZASILANIA 10
4.3. DRV ELiS CONTROL SYSTEM 11	4.3. UKŁAD STEROWANIA DRV ELiS 11
4.3.1. REGULATION TS-ELiS B-W/N WIRING DIAGRAMS 12	4.3.1. REGULACJA TS-SCHEMATY PODŁĄCZENIA ELiS B-W/N N 12
4.3.2. REGULATION TS-ELiS B-E WIRING DIAGRAMS 13	4.3.2. REGULACJA TS-SCHEMATY PODŁĄCZENIA ELiS B-E 13
4.3.3. REGULATION T-box – ELiS B-W/N WIRING DIAGRAMS 14	4.3.3. REGULACJA T-box – SCHEMATY PODŁĄCZENIA ELiS B-W/N 14
4.3.4. REGULATION T-box – ELiS B-E WIRING DIAGRAMS 15	4.3.4. REGULACJA T-box – SCHEMATY PODŁĄCZENIA ELiS B-E 15
4.3.5. CONTROL SYSTEM – MASTER-SLAVE COMMUNICATION 16	4.3.5. STEROWANIE – ŁĄCZENIE MASTER-SLAVE 16
4.3.6. CONTROL SYSTEM- DRV CHAINING 17	4.3.6. STEROWANIE – STEROWANIE – ŁĄCZENIE DRV 17
4.3.7. CONTROL SYSTEM – BMS CONNECTION 17	4.3.7. STEROWANIE – PODŁĄCZENIE BMS 17
4.3.8. CONTROL SYSTEM – SETTING BMS ADDRESS 18	4.3.8. STEROWANIE – USTAWIENIE ADRESU 18
5. DOOR CONTACT INSTALLATION 18	5. MONTAŻ CZUJNIKA DRZWIOWEGO 18
6. GUIDELINES FOR CONNECTION WITH POWER SUPPLY 19	6. PODŁĄCZENIE INSTALACJI ELEKTRYCZNEJ 19
7. GUIDELINES FOR CONNECTION WITH PIPELINE 19	7. PODŁĄCZENIE INSTALACJI WODNEJ 19
8. OPERATION 20	8. EKSPLOATACJA 20
9. CLEANING AND CONSERVATION 21	9. CZYSZCZENIE I KONSERWACJA 21
10. OUTLET GRILL ADJUSTING 22	10. REGULACJA KRATKI WYLOTOWEJ 22
11. SERVICE 22	11. SERWIS I GWARANCJA 22
12. HEATING MEDIUM PARAMETERS 23	12. PARAMETRY CZYNNIKA GRZEWCZEGO 23
13. CONFORMITY WITH WEEE DIRECTIVE 2012/19/UE 24	13. ZGODNOŚĆ Z DYREKTYWĄ WEEE 2012/19/UE 24
INHOUDSOPGAVE	СОДЕРЖАНИЕ
1. ALGEMENE INFORMATIE 3	1. ОБЩАЯ ИНФОРМАЦИЯ 3
2. TECHNISCHE GEGEVENS 4	2. ТЕХНИЧЕСКИЕ ПАРАМЕТРЫ 4
2.1. CONSTRUCTIE 4	2.1. КОНСТРУКЦИЯ 4
2.2. AFMETINGEN 5	2.2. РАЗМЕРЫ 5
2.3. AKOESTISCH DRUKNIVEAU/ AKOESTISCH VERMOGEN 5	2.3. УРОВЕНЬ АКУСТИЧЕСКОГО ДАВЛЕНИЯ/ УРОВЕНЬ ЗВУКОВОЙ МОЩНОСТИ 5
2.4. LUCHTHOEVEELHEID 5	2.4. ПРОИЗВОДИТЕЛЬНОСТЬ 5
3. INSTALLATIE 6	3. МОНТАЖ 6
4. REGELSYSTEEM 8	4. АВТОМАТИКА 8
4.1. REGELSYSTEEMELEMENTEN 8	4.1. ЭЛЕМЕНТЫ АВТОМАТИКИ 8
4.2. AANSLUITINSTRUCTIE 10	4.2. ПОДКЛЮЧЕНИЕ АВТОМАТИКИ И ЭЛЕКТРОПИТАНИЯ 10
4.3. DRV ELiS REGELSYSTEEM 11	4.3. СИСТЕМА УПРАВЛЕНИЯ DRV ELiS 11
4.3.1. REGELING TS-ELiS B-W/N ELEKTRISCHE SCHEMA'S 12	4.3.1. УПРАВЛЕНИЕ TS – СХЕМЫ ПОДКЛЮЧЕНИЯ ELiS B-W/N 12
4.3.2. REGELING TS-ELiS B-E ELEKTRISCHE SCHEMA'S 13	4.3.2. УПРАВЛЕНИЕ TS – СХЕМЫ ПОДКЛЮЧЕНИЯ ELiS B-E 13
4.3.3. REGELING T-box – ELiS B-W/N ELEKTRISCHE SCHEMA'S 14	4.3.3. УПРАВЛЕНИЕ T-box – СХЕМЫ ПОДКЛЮЧЕНИЯ ELiS B-W/N 14
4.3.4. REGELING T-box – ELiS B-E ELEKTRISCHE SCHEMA'S 15	4.3.4. УПРАВЛЕНИЕ T-box – СХЕМЫ ПОДКЛЮЧЕНИЯ ELiS B-E 15
4.3.5. REGELSYSTEEM – COMMUNICATIE TUSSEN MASTER EN SLAVE 16	4.3.5. УПРАВЛЕНИЕ – СОЕДИНЕНИЕ MASTER-SLAVE 16
4.3.6. REGELSYSTEEM – DRV-MODULES IN SERIE 17	4.3.6. УПРАВЛЕНИЕ – СОЕДИНЕНИЕ DRV 17
4.3.7. REGELSYSTEEM – VERBINDING MET GBS 17	4.3.7. УПРАВЛЕНИЕ – ПОДКЛЮЧЕНИЕ BMS 17
4.3.8. REGELSYSTEEM – GBS-ADRES INSTELLEN 18	4.3.8. УПРАВЛЕНИЕ – НАСТРОЙКА АДРЕСА BMS 18
5. MONTEREN VAN DE DEURSCHAKELAAR 18	5. УСТАНОВКА ДВЕРНОГО ДАТЧИКА 18
6. RICHTLIJNEN VOOR HET AANSLUITEN VAN DE STROOMVOORZIENING 19	6. ПОДКЛЮЧЕНИЕ К СИСТЕМЕ ЭЛЕКТРОПИТАНИЯ 19
7. RICHTLIJNEN VOOR HET AANSLUITEN VAN LEIDINGEN 19	7. ПОДКЛЮЧЕНИЕ К СИСТЕМЕ ГОРЯЧЕГО ВОДОСНАБЖЕНИЯ 19
8. GEBRUIK 20	8. ЭКСПЛУАТАЦИЯ 20
9. REINIGEN EN ONDERHOUD 21	9. ОЧИСТКА И ПРОФИЛАКТИЧЕСКОЕ ОБСЛУЖИВАНИЕ 21
10. UITLAATGRILLE INSTELLEN 22	10. РЕГУЛИРОВКА ЖАЛЮЗИЙ 22
11. SERVICE 23	11. СЕРВИСНОЕ ОБСЛУЖИВАНИЕ 23
12. VERWARMINGSMEDIUM PARAMETERS 23	12. ПАРАМЕТРЫ ТЕПЛОНОСИТЕЛЯ 23
13. CONFORMITEIT MET WEEE RICHTLIJN 2012/19 / UE 24	13. СООТВЕТСТВИЕ С WEEE DIRECTIVE 2012/19/UE 24

<p>1. GENERAL INFORMATION</p> <p>Purpose of Eils B is to minimize heat losses (or unwanted heat gains) by door openings. Elis B is a recessed type and can be a part suspended ceiling. ELiS types:</p> <p>ELIS B-W-100 – curtain with water heat exchanger max. range 5 m; ELIS B-N-100 – curtain without heat exchanger (ambient); max. range 5 m; ELIS B-E-100 – curtain with electrical heat exchanger max. range 5 m; ELIS B-W-100 2R – curtain with two-row heat exchanger max. range 5 m ELIS B-W-150 – curtain with water heat exchanger max. range 5 m; ELIS B-N-150 – curtain without heat exchanger (ambient); max. range 5 m; ELIS B-E-150 – curtain with electrical heat exchanger max. range 5 m, ELIS B-W-150 2R – curtain with two-row heat exchanger max. range 5 m ELIS B-W-200 – curtain with water heat exchanger max. range 5 m; ELIS B-N-200 – curtain without heat exchanger (ambient); max. range 5 m. ELIS B-E-200 – curtain with electrical heat exchanger max. range 5 m, ELIS B-W-200 2R – curtain with two-row heat exchanger max. range 5 m.</p> <p>* according to ISO 27327-1</p>	<p>1. INFORMACJE OGÓLNE</p> <p>Kurtyna ELiS B przeznaczona jest do montażu w zabudowach sufitowych. Poprzez nadmuch powietrza ogranicza straty związane z wymianą ciepła. Typy urządzeń:</p> <p>ELIS B-W-100 – kurtyna z wodnym wymiennikiem ciepła, maks. zasięg strumienia 5 m; ELIS B-N-100 – kurtyna bez wymiennika ciepła, maks. zasięg strumienia powietrza 5 m; ELIS B-E-100 – kurtyna z grzałkami elektrycznymi o maks. zasięgu strumienia 5 m; ELIS B-W-100 2R – kurtyna z 2-rzędowym wymiennikiem ciepła o maks. zasięgu strumienia 5 m, ELIS B-W-150 – kurtyna z wodnym wymiennikiem ciepła, maks. zasięg strumienia 5 m; ELIS B-N-150 – kurtyna bez wymiennika ciepła, maks. zasięg strumienia powietrza 5 m; ELIS B-E-150 – kurtyna z grzałkami elektrycznymi o maks. zasięgu strumienia 5 m, ELIS B-W-150 2R – kurtyna z 2-rzędowym wymiennikiem ciepła o maks. zasięgu strumienia 5 m, ELIS B-W-200 – kurtyna z wodnym wymiennikiem ciepła, maks. zasięg strumienia 5 m; ELIS B-N-200 – kurtyna bez wymiennika ciepła, maks. zasięg strumienia powietrza 5 m. ELIS B-E-200 – kurtyna z grzałkami elektrycznymi o maks. zasięgu strumienia 5 m, ELIS B-W-200 2R – kurtyna z 2-rzędowym wymiennikiem ciepła o maks. zasięgu strumienia 5 m.</p> <p>* zgodnie z ISO 27327-1</p>
<p>1. ALGEMENE INFORMATIE</p> <p>De ELiS B is ontwikkeld om warmteverliezen (of ongewenste toetreding van warmte) via deuropeningen te minimaliseren. De ELiS B is een inbouwapparaat en kan worden geïnstalleerd in een verlaagd plafond. ELiS-types:</p> <p>ELiS B-W-100 - luchtgordijn met waterwarmtewisselaar, max. bereik 5 m; ELiS B-N-100 - luchtgordijn zonder warmtewisselaar, max. bereik 5 m; ELiS B-E-100 - luchtgordijn met elektrische verwarmingselementen, max. bereik 5 m; ELiS B-W-100 2R - luchtgordijn met tweerijige warmtewisselaar, max. bereik 5 m ELiS B-W-150 - luchtgordijn met waterwarmtewisselaar, max. bereik 5 m; ELiS B-N-150 - luchtgordijn zonder warmtewisselaar, max. bereik 5 m; ELiS B-E-150 - luchtgordijn met elektrische verwarmingselementen, max. bereik 5 m, ELiS B-W-150 2R - luchtgordijn met tweerijige waterwarmtewisselaar, max. bereik 5 m ELiS B-W-200 - luchtgordijn met waterwarmtewisselaar, max. bereik 5 m; ELiS B-N-200 - luchtgordijn zonder warmtewisselaar, max. bereik 5 m. ELiS B-E-200 - luchtgordijn met elektrische verwarmingselementen, max. bereik 5 m, ELiS B-W-200 2R - luchtgordijn met tweerijige warmtewisselaar, max. bereik 5 m.</p> <p>* volgens ISO 27327-1</p>	<p>1. ОБЩАЯ ИНФОРМАЦИЯ</p> <p>Воздушные завесы ELiS предназначены для предохранения помещений от потери или неконтролируемого притока тепла. Завеса ELiS B является завесой скрытой установки. Модельный ряд ELiS включает в себя следующие устройства:</p> <p>ELIS B-W-100 – завеса с водяным обогревом, макс. длина струи 5 м; ELIS B-N-100 – завеса без обогрева, макс. длина струи 5 м; ELIS B-E-100 – завеса с электрическим обогревом, макс. длина струи 5 м; ELIS B-W-150 – завеса с водяным обогревом, макс. длина струи 5 м; ELIS B-N-150 – завеса без обогрева, макс. zasięg макс. длина струи 5 м; ELIS B-E-150 – завеса с электрическим обогревом, макс. длина струи 5 м, ELIS B-W-200 – завеса с водяным обогревом, макс. длина струи 5 м; ELIS B-N-200 – завеса без обогрева, макс. длина струи 5 м. ELIS B-E-200 – завеса с электрическим обогревом, макс. длина струи 5 м, ELiS B-W-200 2R- завеса с двухрядным водяным теплообменником, макс. длина струи 5 м;</p> <p>* в соответствии с ISO 27327-1</p>



2. TECHNICAL DATA	2. DANE TECHNICZNE											
2. TECHNISCHE GEGEVENS	2. ТЕХНИЧЕСКИЕ ПАРАМЕТРЫ											
	B-W-100	B-N-100	B-E-100	B-W-100 2R	B-W-150	B-N-150	B-E-150	B-W-150 2R	B-W-200	B-N-200	B-E-200	B-W-200 2R
Power supply [V/Hz] Zasilanie [V/Hz] Stroomvoorziening [V/Hz] Питание [В/Гц]	230/ 50		3x400 / 50	230 / 50	230 / 50		3x400 / 50	230 / 50	230 / 50		3x400 / 50	230 / 50
Power consumption [kW] Maks. pobór mocy [kW] Energieverbruik [kW] Макс. потребление мощности [кВт]	0,34	0,42	7,5	0,34	0,36	0,44	11,5	0,36	0,38	0,49	15,5	0,38
Current consumption [A] Maks. pobór prądu [A] Stroomverbruik [A] Макс. потребление тока [А]	1,5	1,9	11	1,5	1,6	2	16,6	1,6	1,7	2,2	22,4	1,7
IP/insulationclass IP klasa izolacji IP Isolatieklasse IP Класс изоляции	IP 21 / F											
Connecting stub ["] Przyłącze ["] Aansluiting ["] Патрубок ["]	½	-		½	½	-		½	½	-		½
Max. water temperature [°C] Maks. temp. wody grzewczej [°C] Max. watertemperatuur: [°C] Макс. темп. теплоносителя [°C]	95	-		95	95	-		95	95	-		95
Max. water pressure [MPa] Maks. ciśnienie robocze [MPa] Max. waterdruk [MPa] Макс. рабочее давление [МПа]	1,6	-	-	1,6	1,6	-	-	1,6	1,6	-	-	1,6
Temperature increase (ΔT) [°C]* Przyrost temperatury (ΔT) [°C]* Temperatuurstijging (ΔT) [°C]* Изменение температуры воздуха на входе/выходе завесы (ΔT) [°C]*	15	-	11	28	15	-	12	31	16	-	13	33
Weight [kg] Masa urządzenia [kg] Gewicht [kg] Вес аппарата [кг]	32,3	31,7	34,5	33,7	41,2	38,9	42,4	43,7	50	47,2	53,2	53,2
Weight of unit filled with water [kg] Masa urządzenia napełnionego wodą [kg] Gewicht van de unit, gevuld met water [kg] Вес аппарата, наполненного водой [кг]	33,1	-	-	35,2	42,4	-	-	45,7	51,6	-	-	56,4

* B-W temperature increase at inlet air 10°C and heating agent temperature 90/70°C / B-E temperature increase at inlet air 10°C

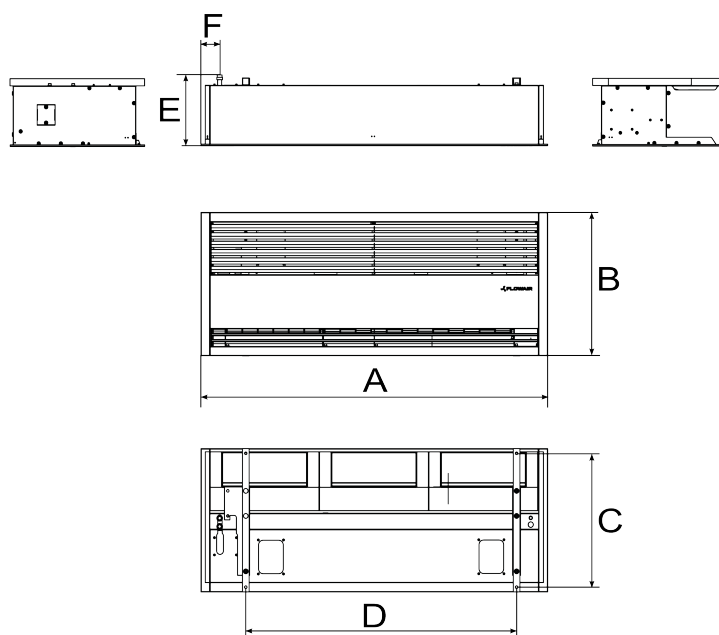
* B-W przyrost przy temperaturze na wlocie do urządzenia 10°C dla czynnika 90/70°C / dla B-E przyrost przy temperaturze na wlocie do urządzenia 10°C

* B-W temperatuurstijging bij inlaatluchttemperatuur van 10°C en temperatuur van het verwarmingsmedium van 90/70 °C / B-E temperatuurstijging bij inlaatluchttemperatuur van 10°C

* B-W изменение при темп. на входе в аппарат 10°C, темп. теплоносителя 90/70 °C / для B-E изменение при темп. на входе в аппарат 10°C

2.1. CONSTRUCTION	2.1. BUDOWA
2.1. CONSTRUCTIE	2.1. КОНСТРУКЦИЯ
<ul style="list-style-type: none"> ▪ Fan – motor with plastic rotor; ▪ Heat exchanger – copper-aluminium, connecting stub ½"; electrical heaters PTC; ▪ Casing– sheet steel RAL; color white RAL 9016, – back elements - expanded polypropylene EPP; colour – grey; – air inlet fins - anodized aluminum 	<ul style="list-style-type: none"> ▪ Wentylator – silnik z wirnikiem tworzywowym; ▪ Wymiennik ciepła – miedziano-aluminiowy; króćce przyłączeniowe ½"; grzałki PTC ▪ Obudowa – stal malowana proszkowo; kolor biały RAL 9016, – kanał tylni spieniony polipropylen EPP, kolor szary; – lamele wlotowe/wylotowe aluminium anodowane
<ul style="list-style-type: none"> ▪ Ventilator – motor met kunststof rotor; ▪ Warmtewisselaar – koper-aluminium, aansluiting ½", elektrische verwarmingselementen PTC; ▪ Behuizing- plaatstaal RAL, kleur wit RAL 9016, – Elementen aan achterzijde - geëxpandeerd polypropyleen EPP, kleur - grijs; – luchtinlaatjaloezieën - geanodiseerd aluminium 	<ul style="list-style-type: none"> ▪ Вентилятор – двигатель с ротором из пластика; ▪ Теплообменник – медно-алюминиевый; патрубки ½"; нагревательный элемент ТЭНы PTC ▪ Корпус – сталь окрашена порошковой краской, белый цвет RAL 9016, – задняя часть – спененный полипропилен EPP, серый цвет; – жалюзи из анодированного алюминия

2.2. DIMENSIONS	2.2. WYMIARY
2.2. AFMETINGEN	2.2. РАЗМЕРЫ



	A	B	C	D	E	F
ELiS B-W/N/E/2R-100	1057 mm	600 mm	561 mm	770 mm	297*/284** mm	96 mm
ELiS B-W/N/E/2R-150	1546 mm	600 mm	561 mm	1207 mm	297*/284** mm	84 mm
ELiS B-W/N/E/2R-200	2034 mm	600 mm	561 mm	1621 mm	297*/284** mm	157 mm

* height for B-W ; ** height for B-E/N
* wymiar dotyczy kurtyny B-W ; wymiar dotyczy kurtyny B-E/N ;

* hoogte voor B-W; ** hoogte voor B-E/N
* высота для B-W ** высота для B-E /N

2.3. ACOUSTIC PRESSURE LEVEL/ ACOUSTIC POWER LEVEL	2.3. POZIOM CIŚNIENIA AKUSTYCZNEGO/ POZIOM MOCY AKUSTYCZNEJ
2.3. AKOESTISCH DRUKNIVEAU/ AKOESTISCH VERMOGEN	2.3. УРОВЕНЬ АКУСТИЧЕСКОГО ДАВЛЕНИЯ/ УРОВЕНЬ ЗВУКОВОЙ МОЩНОСТИ

step/ bieg/ stand/ скорость	B-W-100; B-E-100;	B-N-100;	B-W-150; B-E-150;	B-N-150;	B-W-200; B-E-200;	B-N-200;	B-W-100 2R	B-W-150 2R	B-W-200 2R
3	58 dB(A) / 73 dB(A)	65 dB(A) / 80 dB(A)	62 dB(A) / 77 dB(A)	65 dB(A) / 80 dB(A)	63 dB(A) / 78 dB(A)	66 dB(A) / 81 dB(A)	57 dB(A) / 72 dB(A)	60 dB(A) / 75 dB(A)	61 dB(A) / 76 dB(A)
2	57 dB(A) / 72 dB(A)	63 dB(A) / 78 dB(A)	59 dB(A) / 74 dB(A)	63 dB(A) / 78 dB(A)	61 dB(A) / 76 dB(A)	62 dB(A) / 77 dB(A)	56 dB(A) / 71 dB(A)	58 dB(A) / 73 dB(A)	59 dB(A) / 74 dB(A)
1	55 dB(A) / 70 dB(A)	61 dB(A) / 76 dB(A)	57 dB(A) / 72 dB(A)	58 dB(A) / 73 dB(A)	58 dB(A) / 73 dB(A)	59 dB(A) / 74 dB(A)	55 dB(A) / 70 dB(A)	56 dB(A) / 71 dB(A)	56 dB(A) / 71 dB(A)

* Acoustic power level according to ISO 27327-2 |
* Poziom mocy akustycznej zgodnie z ISO 27327-2 |
* Akoestisch vermogen volgens ISO 27327-2 |
* Уровень акустической мощности в соответствии с ISO 27327-2.

**Acoustic pressure level has been measured 5m from the unit in a 1500 m³ space with a medium sound absorption coefficient |
**Poziom ciśnienia akustycznego podano dla pomieszczenia o średniej zdolności pochłaniania dźwięku, objętości 1500 m³, w odległości 5 m od urządzenia |
**Het akoestisch drukniveau is gemeten op een afstand van 5 m tot de unit in een ruimte van 1500 m³, met een gemiddelde geluidsabsorptieco. ffici. nt |
**Уровень звукового давления для помещения со средним коэффициентом звукопоглощения, объёмом 1500 м³, на расстоянии 5 м от аппарата.

2.4. AIR VOLUME	2.4. WYDAJNOŚĆ
2.4. LUCHTHOEVEELHEID	2.4. ПРОИЗВОДИТЕЛЬНОСТЬ

step/ bieg/ stand/ скорость	B-W-100 B-E-100	B-N-100	B-W-150 B-E-150	B-N-150	B-W-200 B-E-200	B-N-200	B-W-100 2R	B-W-150 2R	B-W-200 2R
3	2600 m ³ /h	3500 m ³ /h	4000 m ³ /h	4800 m ³ /h	5200 m ³ /h	6600 m ³ /h	2400 m ³ /h	3800 m ³ /h	4900 m ³ /h
2	2500 m ³ /h	2700 m ³ /h	3500 m ³ /h	4000 m ³ /h	4300 m ³ /h	4300 m ³ /h	2300 m ³ /h	3200 m ³ /h	4100 m ³ /h
1	2200 m ³ /h	2300 m ³ /h	3200 m ³ /h	3200 m ³ /h	4000 m ³ /h	3600 m ³ /h	2000 m ³ /h	3000 m ³ /h	3800 m ³ /h

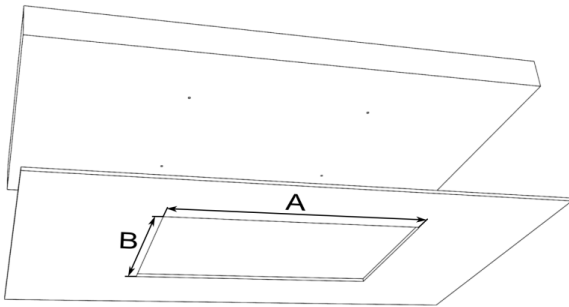
3. INSTALATION

3. INSTALLATIE

3. MONTAŽ

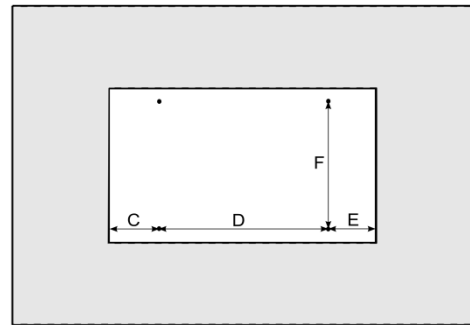
3. MOHTAJK

1.



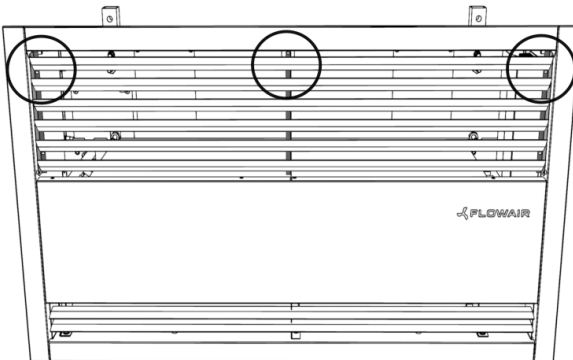
ELiS	B [mm]	A [mm]
B...-100	572	1024
B...-150	572	1510
B...-200	572	2000

2.

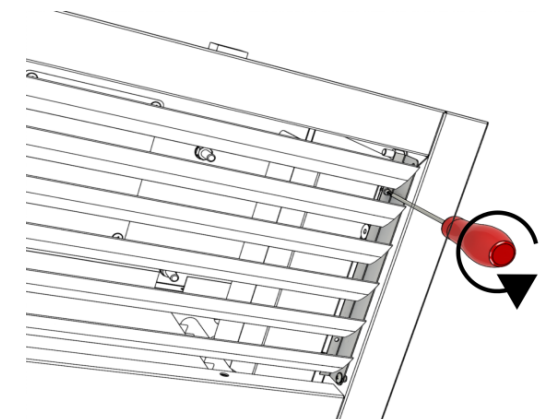


ELiS	C [mm]	D [mm]	E [mm]	F [mm]
B...-100	133	770	121	561
B...-150	182	1207	122	561
B...-200	256	1621	123	561

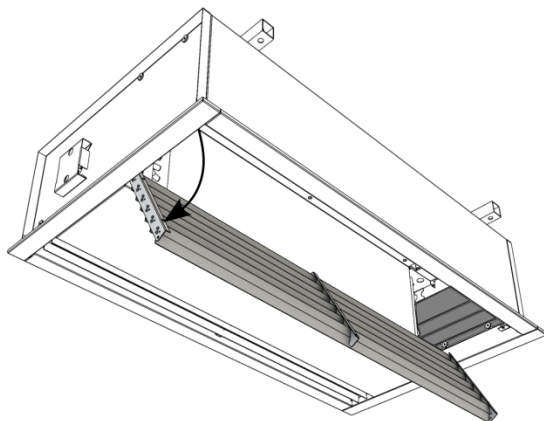
3.



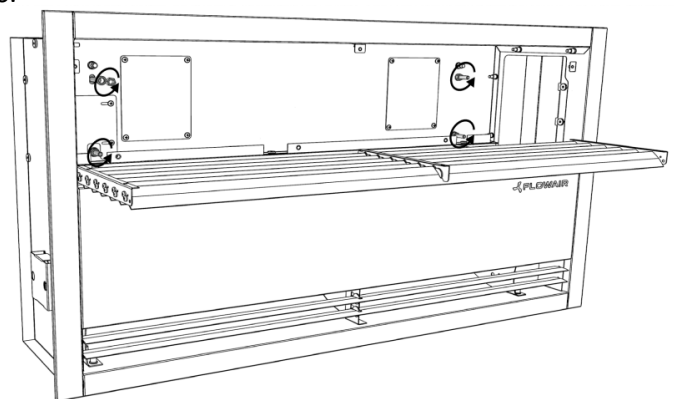
4.



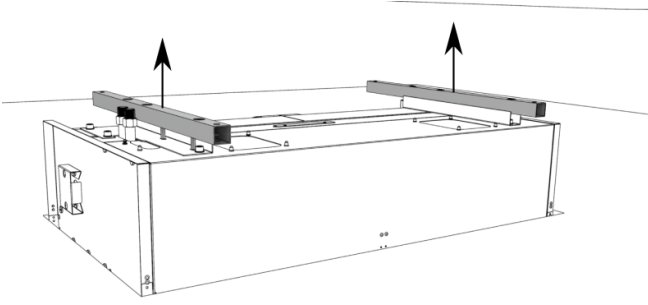
5.



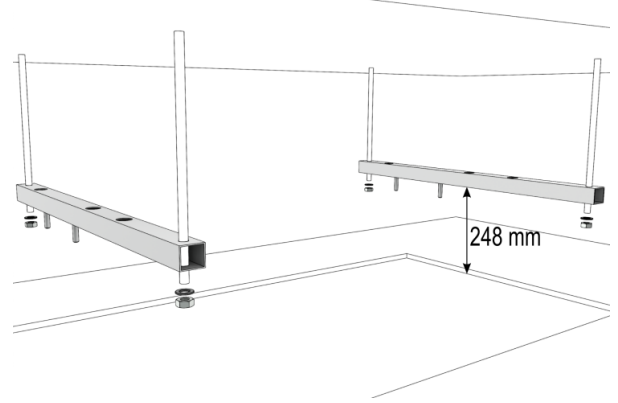
6.



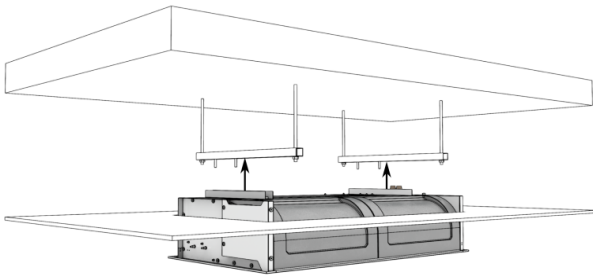
7.



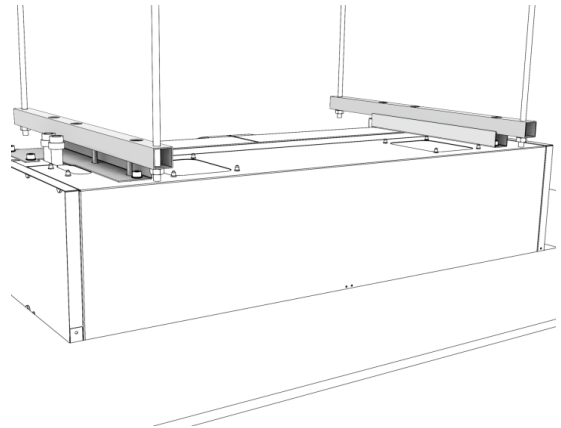
8.



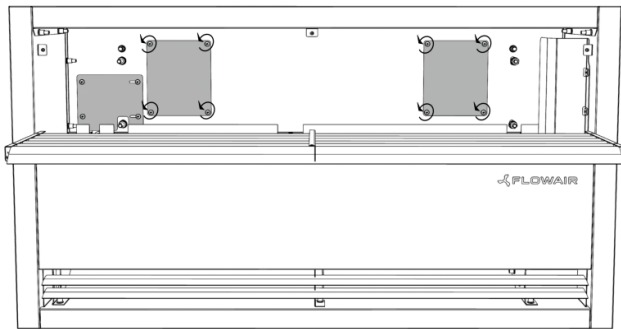
9.



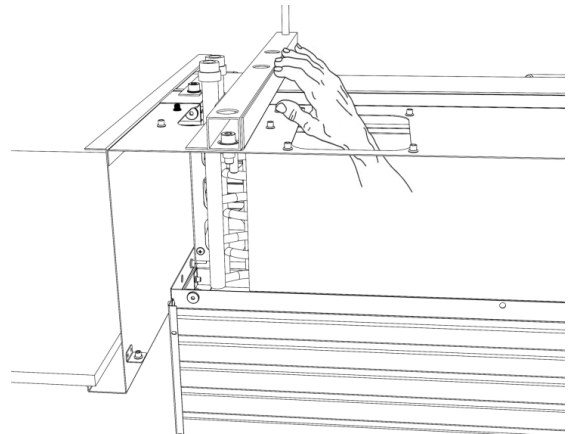
10.



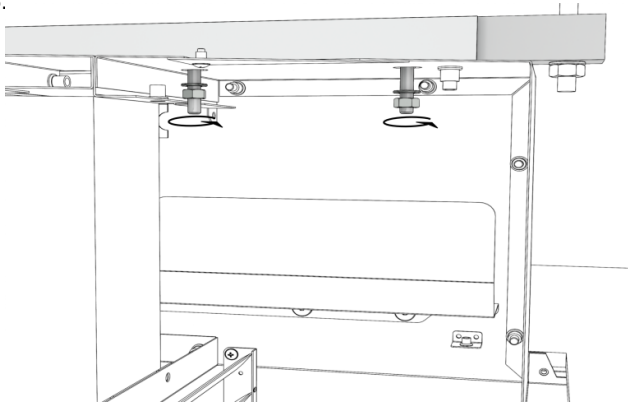
11.



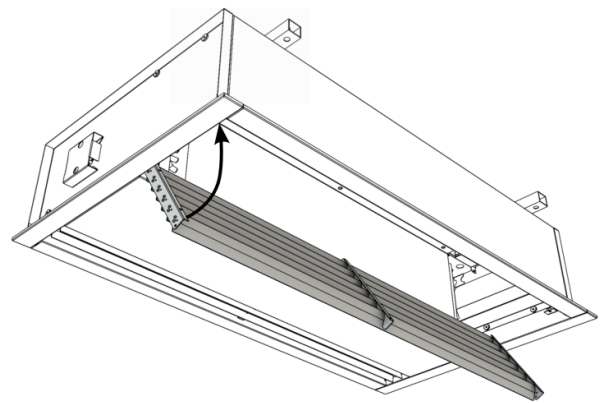
12.



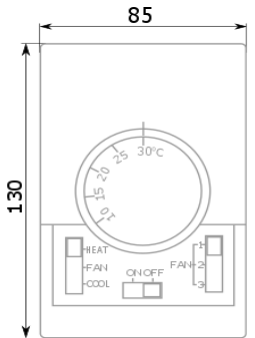
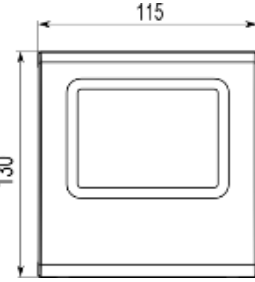
13.

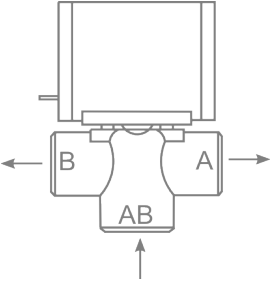
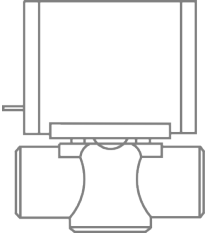
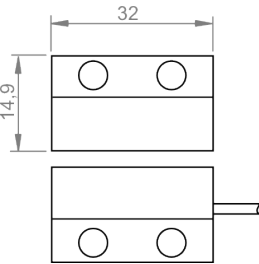
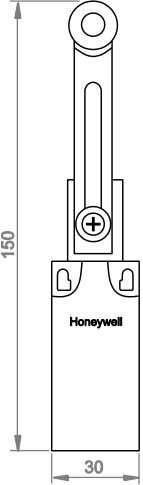


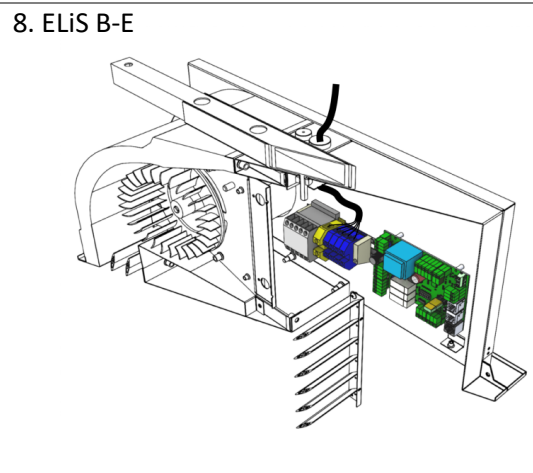
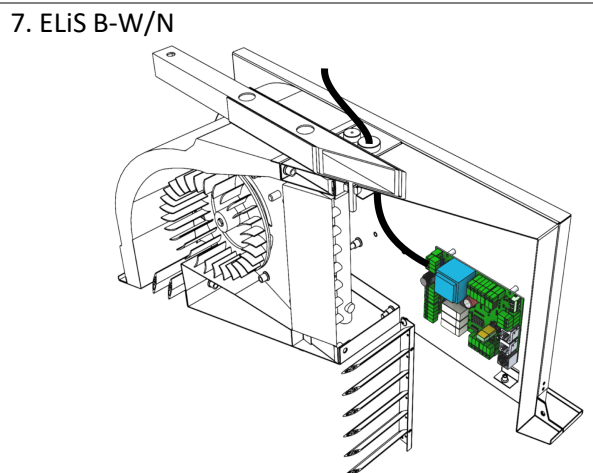
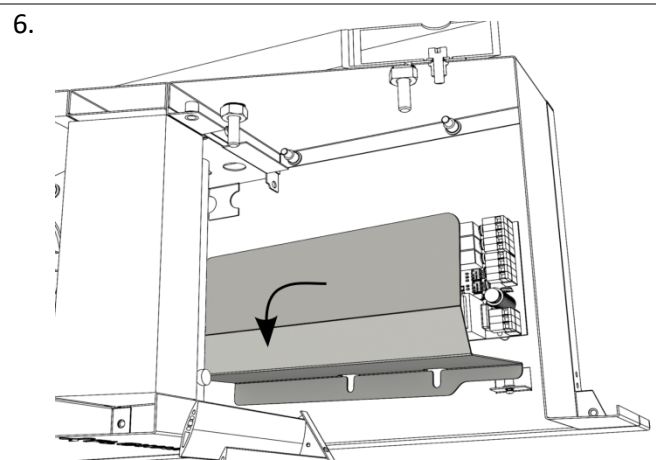
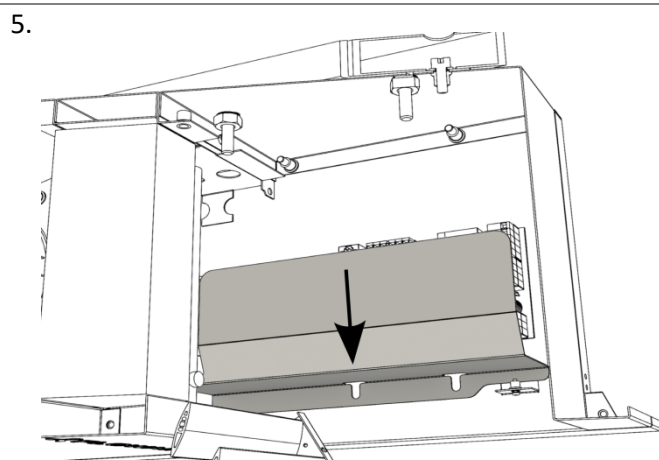
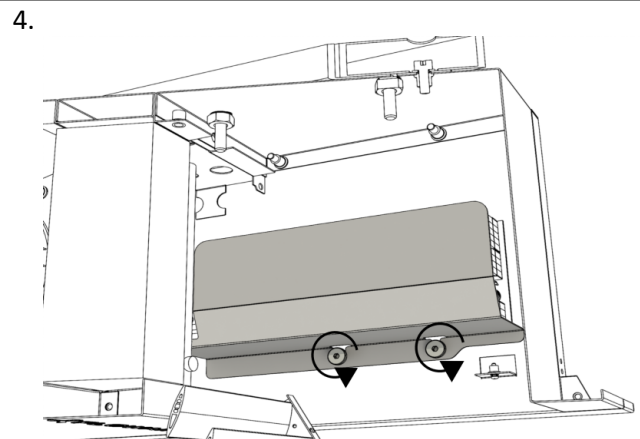
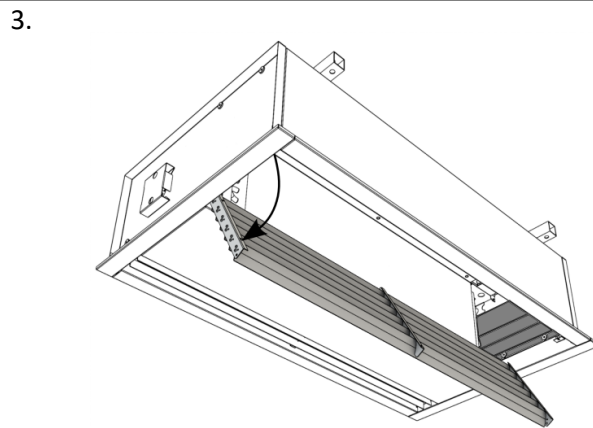
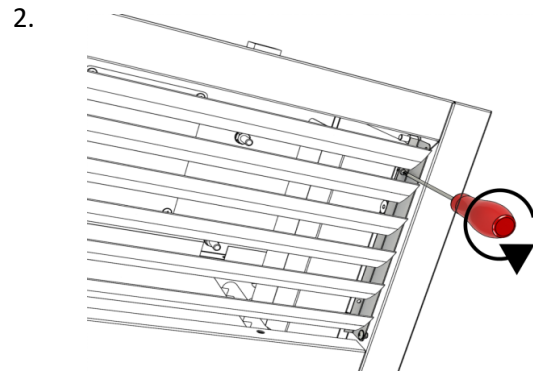
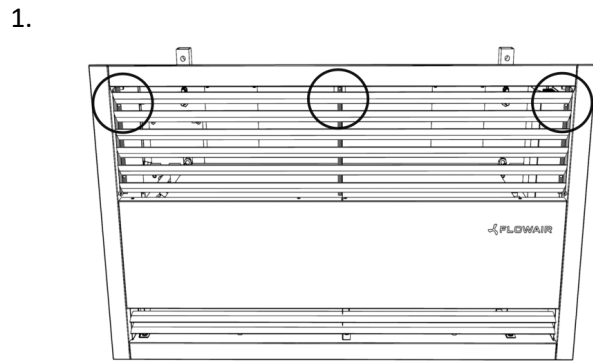
14.



4. CONTROL SYSTEM	4. STEROWANIE
4. REGELSYSTEEM	4. АВТОМАТИКА
<p>DRV CONTROL:</p> <ul style="list-style-type: none"> Connecting curtains – controlling up to 5 units with one controller; Connecting to curtain room thermostat*, door contact*, valves with actuator*, speed controller*; BMS connection; SYSTEM Flowair connection <p>*optional equipment</p>	<p>STEROWANIE DRV – umożliwia:</p> <ul style="list-style-type: none"> łączenie kurtyn – sterowanie do 5 urządzeń za pomocą jednego zestawu automatyki; podłączenie termostatu pomieszczeniowego*, przełącznika zmiany biegów z termostatem TS*, zaworu dwu- lub trójdrogowego* oraz czujnika krańcowego drzwi DCe lub DCm*; Podłączenie do inteligentnego systemu zarządzania budynkiem BMS. Integrację do SYSTEMU Flowair <p>*nie jest standardowym wyposażeniem – dostępny opcjonalnie.</p>
<p>DRV-REGELING:</p> <ul style="list-style-type: none"> Gekoppelde luchtgordijnen - regeling van max. 5 units met één thermostaat; Kan worden gekoppeld aan de kamerthermostaat van een luchtgordijn*, incl. een deurschakelaar en/of 2/3-wegklep met motor*; GBS-aansluiting; Aansluiting op FLOWAIR-system <p>*Optionele apparatuur</p>	<p>УПРАВЛЕНИЕ DRV – позволяет:</p> <ul style="list-style-type: none"> соединять завесы – управление макс. 5 завесами с помощью одного командоконтроллера; подключить комнатный термостат*, переключатель скорости с термостатом TS*, двух- трехходовой* клапан и датчик DCe или DCm*; подключить аппарат к системе BMS. <p>*не является частью стандартного исполнения – доступный опционально.</p>

4.1. CONTROL SYSTEM ELEMENTS		4.1. ELEMENTY STEROWANIA		
4.1. REGELSYSTEEMELEMENTEN		4.1. ЭЛЕМЕНТЫ АВТОМАТИКИ		
	<p>TS - 3-speed fan switch with room thermostat</p> <p>Temperature range:: +10 ... +30°C Operating temperature range: 0 ... +40°C IP/Insulation class:: IP30 Max current: inductive 5 A, resistive 6 A Power supply: 230 V/ 50Hz</p>	<p>TS - 3-stopniowy regulator z wbudowanym termostatem</p> <p>Zakres nastawy temperatury: +10 ... +30°C Zakres temperatury pracy: 0 ... +40°C Stopień ochrony: IP30 Obciążalność styków: indukcyjne 5 A, rezystancyjne 6 A Zasilanie: 230 V/50 Hz</p>	<p>TS - thermostaat 3-standen regeling</p> <p>Temperatuurbereik: +10 ... +30°C Gebruikstemperatuurbereik 0 ... +40°C IP/Isolatieklasse: IP30 Max. stroom:: inductief 5 A, resistief 6 A Stroomvoorziening: 230 V/50 Hz</p>	<p>TS - Комнатный термостат со встроенным трехступенчатым переключателем скорости</p> <p>Диапазон настройки температуры: +10 ... +30°C Диапазон рабочей температуры: 0 ... +40°C Степень защиты: IP30 Нагрузочная способность контактов: индуктивная 5 А, резистивная 6 А Напряжение питания: 230 В/50 Гц</p>
	<p>T-box</p> <p>Temperature range: +5 ... +35°C Operating temperature range: -10 ... +60°C IP/Insulation class: IP30 Power supply: 24 VDC</p>	<p>T-box</p> <p>Zakres nastawy temperatury: +5 ... +35°C Zakres temperatury pracy: -10 ... +60°C Stopień ochrony: IP30 Zasilanie: 24 VDC</p>	<p>T-box</p> <p>Meetbereik temperatuur: +5...+45°C Min -max bedrijfstemperatuur -10 + +60°C Beschermingsklasse IP30 Voeding 24 VDC</p>	<p>T-box</p> <p>Диапазон регулировки темп : +5...+45°C Диапазон рабочей темп. -10 + +60°C Степень защиты IP30 Напряжение питания 24 VDC</p>

	<p>SRQ3d 1/2" – three-way 1/2 valve with actuator</p> <p>IP/Insulation class: IP20 Power supply: 200 – 240 V 50/60 Hz Max water temperature: +93°C Max water pressure: 2,1 MPa Kvs: 3,4 m³/h Opening time: 18 s</p>	<p>SRQ3d 1/2" – Zawór trójdrogowy 1/2" z siłownikiem</p> <p>Stopień ochrony: IP20 Napięcie zasilania: 200 – 240 V 50/60 Hz Maks. temperatura czynnika: +93°C Maks. ciśnienie robocze: 2,1 MPa Kvs: 3,4 m³/h Czas przebiegu: 18 s</p>	<p>SRQ3d 1/2" - 3 wegklep 1/2" met motor</p> <p>IP/Isolatieklasse: IP20 Stroomvoorziening: 200/240 V, 50/60 Hz Max. watertemperatuur: +93 °C Max. waterdruk: 2,1 MPa Kvs: 3,4 m³/uur Openingstijd: 18 s</p>	<p>SRQ3d – Клапан трехходовой 1/2" с сервоприводом</p> <p>Степень защиты: IP20 Напряжение питания: 200-240 В 50/60 Гц: Макс. температура теплоносителя: +93°C Макс. рабочее давление: 2,1 МПа Kvs: 3,4 м³/ч Время открытия: 18 с</p>
	<p>SRQ2d 1/2" – two-way 1/2 valve with actuator</p> <p>IP/Insulation class: IP20 Power supply: 200 – 240 V 50/60 Hz Max water temperature: +93°C Max water pressure: 2,1 MPa Kvs: 3,0 m³/h Opening time: 18 s</p>	<p>SRQ2d 1/2" – zawór dwudrogowy 1/2" z siłownikiem</p> <p>Stopień ochrony: IP20 Napięcie zasilania: 200 – 240 V 50/60 Hz Maks. temperatura czynnika: +93°C Maks. ciśnienie robocze: 2,1 MPa Kvs: 3,0 m³/h Czas otwarcia: 18 s</p>	<p>SRQ2d 1/2" – 2 wegklep 1/2" met motor</p> <p>IP/Isolatieklasse: IP20 Stroomvoorziening: 200/240 V, 50/60 Hz Max. watertemperatuur: +93 °C Max. waterdruk: 2,1 MPa Kvs: 3,0 m³/uur Openingstijd: 18 s</p>	<p>SRQ2d – Клапан двухходовой 1/2" с сервоприводом</p> <p>Степень защиты: IP20 Напряжение питания: 200-240 В 50/60 Гц: Макс. температура теплоносителя: +93°C Макс. рабочее давление: 2,1 МПа Kvs: 3,0 м³/ч Время открытия: 18 с</p>
	<p>DCe – magnetic door switch with relay</p> <p>Operating temperature range: -5 ... +60°C IP/Insulation class: IP 64 Connectors: NO Max current: inductive/resistive 0,5 A Max relay current: inductive 3 A Max operating contactors distance: 6 mm</p>	<p>DCe – magnetyczny czujnik drzwiowy wraz z szafką przekaźnikową</p> <p>Zakres temperatur pracy: -5 ... +60°C Stopień ochrony: IP 54 Zwory: NO Obciążalność styków czujnika: rezystancyjna/ indukcyjna 0,5 A Maksymalne napięcie styków czujnika: 230 VAC Obciążalność styków szafki: 3 A Maksymalna odległość zwarcia/rozwarcia: 6 mm</p>	<p>DCe – magnetische deurschakelaar met relais</p> <p>Gebruikstemperatuurbereik: -5 ... +60°C IP/Isolatieklasse: IP 64 Connectors: NO-contact Max. stroom: inductief/resistief 0,5 A Max. relaisstroom: inductief 3 A Max. contact-afstand: 6 mm</p>	<p>датчик и шкафом реле</p> <p>Диапазон настройки температуры: -5 ... +60°C Степень защиты: IP 54 Контакты: НЗ Нагрузка клеммов: резистивная/индуктивная 0,5 А Макс. напряжение на клеммах: 230 VAC Макс. расстояние открытия/закрытия: 6 мм</p>
	<p>DCm – mechanical door switch</p> <p>Operating temperature range:: -10 - +80°C IP/Insulation class: IP 65 Connectors: 1xNC i 1xNO Max current: resistive 4 A, inductive 10 A Max Power load: 300 VAC or 250 VDC</p>	<p>DCm – mechaniczny czujnik drzwiowy</p> <p>Zakres temperatur pracy: -10 - +80°C Stopień ochrony: IP 65 Zwory: 1xNC i 1xNO Obciążalność styków: rezystancyjna 4 A, indukcyjna 10 A Maksymalne napięcie styków: 300 VAC lub 250 VDC</p>	<p>DCm - mechanische deurschakelaar</p> <p>Gebruikstemperatuurbereik: -10 ... +80°C IP/Isolatieklasse: IP 65 Connectors: 1 x NC, 1 x NO Max. stroom: resistief 4 A, inductief 10 A Max. vermogenbelasting: 300 VAC of 250 VDC</p>	<p>DCm – механический дверной датчик</p> <p>Диапазон настройки температуры: -10 ... +80°C Степень защиты: IP 65 Контакты – 1xH3 i 1xHO Нагрузка клеммов: резистивная 10 А, индуктивная 4 А Макс. напряжение на клеммах: 300 Vac или 250 Vdc</p>

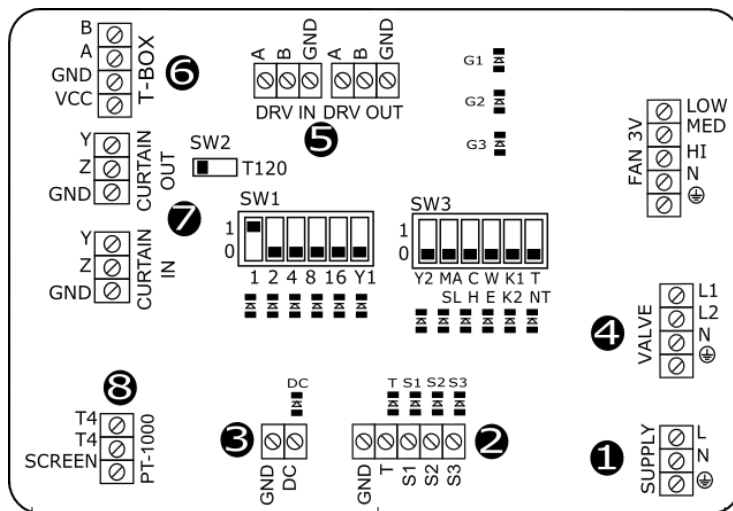


4.3. DRV ELiS CONTROL SYSTEM

4.3. UKŁAD STEROWANIA DRV ELiS

4.3. DRV ELiS REGELSYSTEEM

4.3. СИСТЕМА УПРАВЛЕНИЯ DRV ELiS



- ❶ Power supply 230 V/50 Hz;
- ❷ Connectors for thermostat and fan speed switch;
- ❸ Door contact connector;
- ❹ Valve actuator connector ELIS-...W; heaters contactor connector ELiS-...-E;
- ❺ BMS system connection;
- ❻ T-box connectors;
- ❼ MASTER-SLAVE connectors;
- ❽ PT-1000 connectors;

LED INDICATORS:

G1, G2, G3 – signalize number of fan speed operating
 S1, S2, S3 – signalize number of set fan speed
 T – signalize of valve set
 DC – signalize of door contact set
 OPEN, CLOSE – signalize valve actuator
 WORK – signalize of software working
 SW3 – operating mode switch (default settings)

1	<input type="checkbox"/>	
2	<input type="checkbox"/>	MASTER mode operating <input type="checkbox"/> SLAVE mode operating
3	<input type="checkbox"/>	Service
4	<input type="checkbox"/>	ELIS-...WIN <input type="checkbox"/> ELIS-...E
5	<input type="checkbox"/>	K1 Programme* <input type="checkbox"/> K2 Programme**
6	<input type="checkbox"/>	Operating with thermostat <input type="checkbox"/> Operating w/o thermostat

*K1 programme – Signal from door switch or thermostat is main signal for the device to run
 **K2 programme – Signal from door switch is main signal for the device to run and thermostat is in charge of valve/heaters

- ❶ Podłączenie zasilania 230 V/50 Hz;
- ❷ Podłączenie regulatora obrotów z termostatem;
- ❸ Podłączenia czujnika drzwiowego;
- ❹ Podłączenie zaworu ELIS-...W; podłączenie stycznika grzałek ELiS-...-E;
- ❺ Złącza komunikacyjne do BMS/integracji z systemem;
- ❻ Podłączenie inteligentnego sterownika z wyświetlaczem dotykowym T-box;
- ❼ Złącza komunikacji dla podłączenia MASTER-SLAVE;
- ❽ Podłączenie zewnętrznego czujnika temp. PT-1000;

DIODY SYGANLIZACYJNE:

G1, G2, G3 – sygnalizacja biegów pracy wentylatorów
 S1, S2, S3 - sygnalizacja zadania biegu przez sterownik
 T - sygnalizacja zadania sygnału z termostatu
 DC - sygnalizacja zadania sygnału z czujnika drzwiowego
 OPEN, CLOSE – sygnalizacja pracy zaworu/stycznika
 WORK – sygnalizacja pracy układu
 SW3 – przełącznik trybu pracy (ustawienia fabryczne)

1	<input type="checkbox"/>	Przełącznik serwisowy
2	<input type="checkbox"/>	Praca w trybie MASTER <input type="checkbox"/> Praca w trybie SLAVE
3	<input type="checkbox"/>	Przełącznik serwisowy
4	<input type="checkbox"/>	ELIS-...WIN <input type="checkbox"/> ELIS-...E
5	<input type="checkbox"/>	Program K1* <input type="checkbox"/> Program K2**
6	<input type="checkbox"/>	Praca z termostatem <input type="checkbox"/> Praca bez termostatu (wymuszenie grzania)

*K1 program, w którym sygnałem nadrzędnym (uruchamiającym urządzenie) jest sygnał z czujnik drzwiowego lub termostatu.
 **K2 program, w którym sygnałem nadrzędnym (uruchamiającym urządzenie) jest sygnał z czujnika drzwiowego a termostat odpowiedzialny jest za pracę zaworu/grzałek.

- ❶ Stroomvoorziening 230 V/50 Hz;
- ❷ Connectors voor thermostaat en standenschakelaar voor de ventilator;
- ❸ Deurschakelaarconnector;
- ❹ Klepmotorconnector ELiS-...-W; verwarmingselementen-contactconnector ELiS-...-E;
- ❺ Aansluiting op GBS;
- ❻ T-box connectors;
- ❼ MASTER-SLAVE-connectors;
- ❽ PT-1000-connectors;
- LED-INDICATOREN:
 G1, G2, G3 - verklikkerlampen voor de werkelijke ventilatorsnelheid
 S1, S2, S3 - verklikkerlamp voor de ingestelde ventilatorsnelheid
 T - verklikkerlamp voor klepinstelling
 DC - verklikkerlamp voor deurschakelaar instelling
 OPEN, CLOSE - verklikkerlamp voor klepmotor
 WORK - verklikkerlamp voor activering van software
 SW3 - bedrijfsmodusschakelaar (standaardinstellingen)

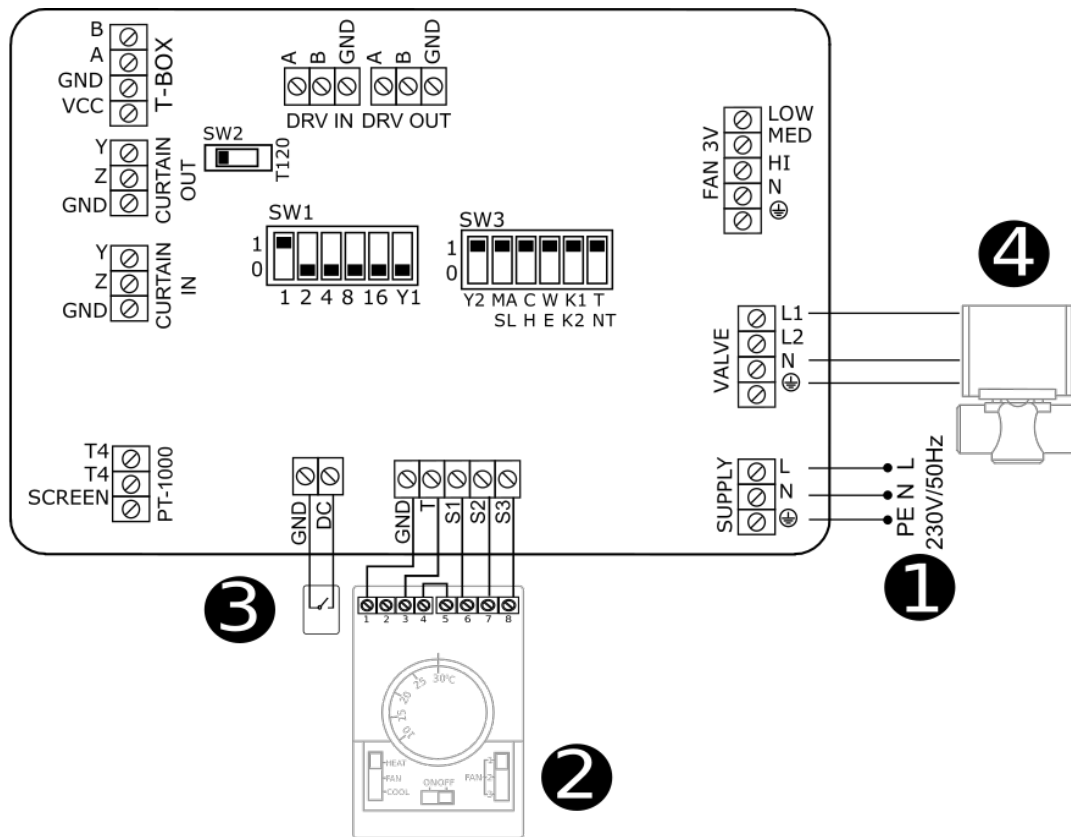
1	<input type="checkbox"/>	
2	<input type="checkbox"/>	Werkend in MASTER-modus <input type="checkbox"/> Werkend in SLAVE-modus
3	<input type="checkbox"/>	Service
4	<input type="checkbox"/>	ELIS-...WIN <input type="checkbox"/> ELIS-...E
5	<input type="checkbox"/>	K1-programma* <input type="checkbox"/> K2-programma**
6	<input type="checkbox"/>	Werkend met thermostaat <input type="checkbox"/> Werkend zonder thermostaat

*K1-programma - Signaal van deurschakelaar of thermostaat is bepalend voor het inschakelen van de unit.
 **K2-programma - Signaal van de deurschakelaar is bepalend voor het inschakelen van de unit en de thermostaat regelt de afsluiter/verwarmingselementen.

- ❶ Подключение питания 230 V/50 Гц;
- ❷ Подключение регулятора скорости с терmostатом;
- ❸ Подключение дверного датчика;
- ❹ Подключение клапана ELIS-...W; подключение контактора ТЭНов ELiS-...-E;
- ❺ Коммуникационные клеммы BMS/интеграции с системой;
- ❻ Подключение командоконтроллера с сенсорным экраном T-box;
- ❼ Коммуникационные клеммы MASTER-SLAVE;
- ❽ Подключение внешнего датчика темп. PT-1000; СИГНАЛИЗАЦИОННЫЕ-ДИОДЫ:
 G1, G2, G3 – сигнализация скорости работы вентилятора
 S1, S2, S3 – сигнализация настройки скорости командоконтроллером
 T – сигнализация сигнала из термостата
 DC – сигнализация сигнала из дверного датчика
 SW3 – переключатель режима работы (заводские настройки)

1	<input type="checkbox"/>	Сервисный переключатель
2	<input type="checkbox"/>	Работа в режиме MASTER <input type="checkbox"/> Работа в режиме SLAVE
3	<input type="checkbox"/>	Сервисный переключатель
4	<input type="checkbox"/>	ELIS-...WIN <input type="checkbox"/> ELIS-...E
5	<input type="checkbox"/>	Программа K1* <input type="checkbox"/> Программа K2**
6	<input type="checkbox"/>	Работа с терmostатом <input type="checkbox"/> Работа без терmostата (вынуждение отопления)

*K1 программа, в которой ведущим сигналом (запускающим аппарат) является сигнал из дверного датчика или термостата.
 **K2 программа, в которой ведущим сигналом (запускающим аппарат) является сигнал из дверного датчика, а терmostат отвечает за работу клапана/ТЭНов.



- ❶ Power supply 230 V/50 Hz (OMY min. 3x1 mm²) (Overcurrent B4)
- ❷ Air curtain step switch with thermostat TS (OMY min. 5x0,5 mm²)
 - HEAT - heating mode
 - FAN - room thermostat deactivated
 - COOL - cooling mode
 - 1;2;3 – step switch
- ❸ Door contact DCe/DCm (door closed – contacts opened; door opened – contacts closed) (OMY min. 2x0,5 mm²)
- ❹ Valve with actuator SRSQ2d (OMY min. 3x0,75 mm²) or SRQ2d (OMY min. 3x0,75 mm²)

A – Return pipe water supply
 AB – Valve water supply
 B – Exchanger water supply

- ❶ zasilanie 230 V/50 Hz (OMY min. 3x1 mm²) (Zabezpieczenie B4)
- ❷ 3-stopniowy regulator obrotów z termostatem TS (OMY min. 5x0,5 mm²)
 - HEAT – funkcja grzania
 - FAN – funkcja wentylacji (bez grzania)
 - COOL – funkcja chłodzenia (odwrócenie logiki pracy względem HEAT)
 - 1;2;3 – zmiana biegu wentylatora
- ❸ czujnik drzwiowy DCe/DCm (drzwi zamknięte – styki rozwarte; drzwi otwarte – styki zwarte) (OMY min. 2x0,5 mm²)
- ❹ zawór z siłownikiem SRSQ2d (OMY min. 3x0,75 mm²) lub SRQ3d (OMY min. 3x0,75 mm²)

A – doprowadzenie czynnika grzewczego na rurę powrotną kurtyny
 AB – doprowadzenie czynnika grzewczego do zaworu
 B – doprowadzenie czynnika grzewczego do kurtyny

- ❶ Stroomvoorziening 230 V/50 Hz; (3-aderig, min. 3x1 mm²) (overspanningsbeveiliging B4)
- ❷ TS-thermostaat met 3-standenregeling voor luchtgordijn (5-aderig, min. 5 x 0,5 mm²)
 - HEAT - verwarmingsstand
 - FAN - kamerthermostaat gedeactiveerd
 - COOL – koelingsstand (n.v.t. bij ELIS B)
 - 1, 2 of 3 - standenschakelaar
- ❸ Deurschakelaar DCe/DCm (deur gesloten - contact geopend, deur open - contact gesloten) (2-aderig, min. 2 x 0,5 mm²)
- ❹ Klep met motor SRSQ2d (3-aderig, min. 3 x 0,75 mm²) of SRQ3d (3-aderig, min. 3 x 0,75 mm²)

A - Watertoevoer retour naar installatie
 AB - Watertoevoer 3-wegklep
 B - Watertoevoer warmtewisselaar

- ❶ питание 230 В/50 Гц (OMY мин. 3x1mm²) (Предохранитель В4)
- ❷ 3-ступенчатый регулятор скорости с термостатом TS (OMY мин. 5x0,5 mm²)
 - HEAT – режим отопления
 - FAN – режим вентиляции (без обогрева)
 - COOL – режим охлаждения (обратная логика работы по отношению к HEAT)
 - 1;2;3 – переключение скорости вентилятора
- ❸ дверной датчик DCe/DCm (дверь закрыта – клеммы открыты; дверь открыта – клеммы закрыты) (OMY мин. 2x0,5 mm²)
- ❹ клапан с сервоприводом SRSQ2d (OMY мин. 3x0,75 mm²) или SRQ3d (OMY мин. 3x0,75 mm²)

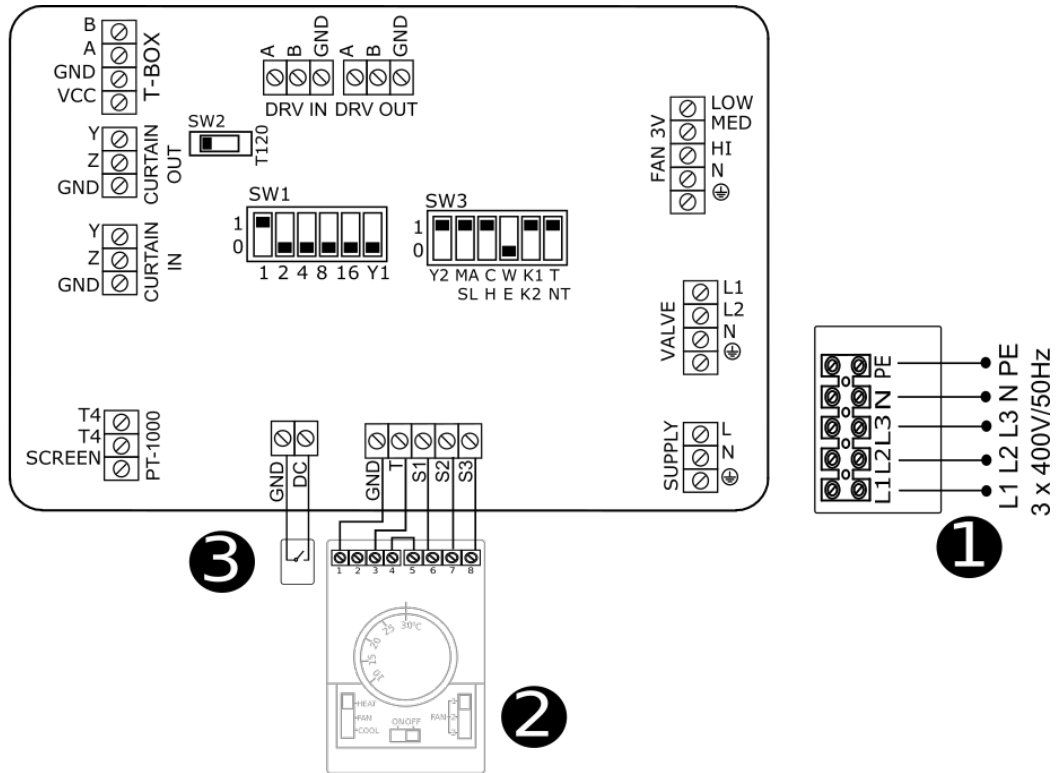
A - выход теплоносителя в обратную трубу нагревателя
 AB - подача теплоносителя на клапан
 B - подача теплоносителя

4.3.2. REGULATION TS-ELIS B-E WIRING DIAGRAMS

4.3.2. REGULACJA TS-SCHEMATY PODŁĄCZENIA ELIS B-E

4.3.2. REGELING TS-ELIS B-E ELEKTRISCHE SCHEMA'S

4.3.2. УПРАВЛЕНИЕ TS – СХЕМЫ ПОДКЛЮЧЕНИЯ ELIS B-E



- ❶ Power supply 3x400V/50Hz
 - ELiS B-E-100 (min. 5x2,5 mm²) (Overcurrent B16)
 - ELiS B-E-150 (min. 5x4,0 mm²) (Overcurrent B20)
 - ELiS B-E-200 (min. 5x4,0 mm²) (Overcurrent B25)
- ❷ Air curtain step switch with thermostat TS (OMY min. 5x0,5 mm²)
 - HEAT- heating mode
 - FAN - room thermostat deactivated
 - COOL - cooling mode
 - 1;2;3 – step switch
- ❸ Door contact DCe/DCm (door closed – contacts opened; door opened – contacts closed) (OMY min. 2x0,5 mm²)

ATTENTION:

Switch 4 on SW3 to the position "E" and then restart the system switching it off for 5 seconds. Each time the device is switched off the heaters are being cooled for next 30 seconds

- ❶ zasilanie 3x400V/50Hz
 - ELiS B-E-100 (min. 5x2,5 mm²) (Zabezpieczenie B16)
 - ELiS B-E-150 (min. 5x4,0 mm²) (Zabezpieczenie B20)
 - ELiS B-E-200 (min. 5x4,0 mm²) (Zabezpieczenie B25)
- ❷ 3-stopniowy regulator obrotów z termostatem TS (OMY min. 5x0,5 mm²)
 - HEAT – funkcja grzania
 - FAN – funkcja wentylacji (bez grzania)
 - COOL – funkcja chłodzenia (odwrocenie logiki pracy względem HEAT)
 - 1;2;3 – zmiana biegu wentylatora
- ❸ czujnik drzwiowy DCe/DCm (drzwi zamknięte – styki rozwarte; drzwi otwarte – styki zwarte) (OMY min. 2x0,5 mm²)

UWAGA:

Przełącznik 4 na SW3 ustawić w pozycji jak na rysunku powyżej a następnie zrestartować układ wyłączając na 5 sekund zasilanie. Po każdorazowym sygnale wyłączenia urządzenia następuje schłodzenie grzałek przez 30 s.

- ❶ Stroomvoorziening 3 x 400 V/50 Hz
 - ELiS B-E-100 (min. 5x2,5 mm²) (Overcurrent B16)
 - ELiS B-E-150 (min. 5x4,0 mm²) (Overcurrent B20)
 - ELiS B-E-200 (min. 5x4,0 mm²) (Overcurrent B25)
- ❷ TS-thermostaat met 3-standenregeling voor luchtgordijn (5-aderig; min. 5x 0,5 mm²)
 - HEAT - verwarmingsstand
 - FAN - kamerthermostaat gedeactiveerd
 - COOL – koelingsstand (n.v.t. bij ELiS B)
 - 1, 2 of 3 - standenschakelaar
- ❸ Deurschakelaar DCe/DCm (deur gesloten - contact geopend; deur open - contact gesloten) (2-aderig, min. 2x0,5 mm²)

LET OP:

Schakelaar 4 op SW3 in de stand 'E' en vervolgens het systeem opnieuw in bedrijf stellen en gedurende 5 seconden uitschakelen. Telkens wanneer het systeem wordt uitgeschakeld worden de verwarmingselementen 30 seconden nagekoeld.

- ❶ питание 3x400В/50Гц
 - ELiS B-E-100 (мин. 5x2,5 мм²) (Предохранитель В16)
 - ELiS B-E-150 (мин. 5x4,0 мм²) (Предохранитель В20)
 - ELiS B-E-200 (мин. 5x4,0 мм²) (Предохранитель В25)
- ❷ 3-ступенчатый регулятор скорости с термостатом TS (OMY мин. 5x0,5 мм²)
 - HEAT – режим отопления
 - FAN – режим вентиляции (без обогрева)
 - COOL – режим охлаждения (обратная логика работы по отношению к HEAT)
 - 1;2;3 – переключение скорости вентилятора
- ❸ дверной датчик DCe/DCm (дверь закрыта – клеммы открытые; дверь открыта – клеммы закрыты) (OMY мин. 2x0,5 мм²)

ВНИМАНИЕ:

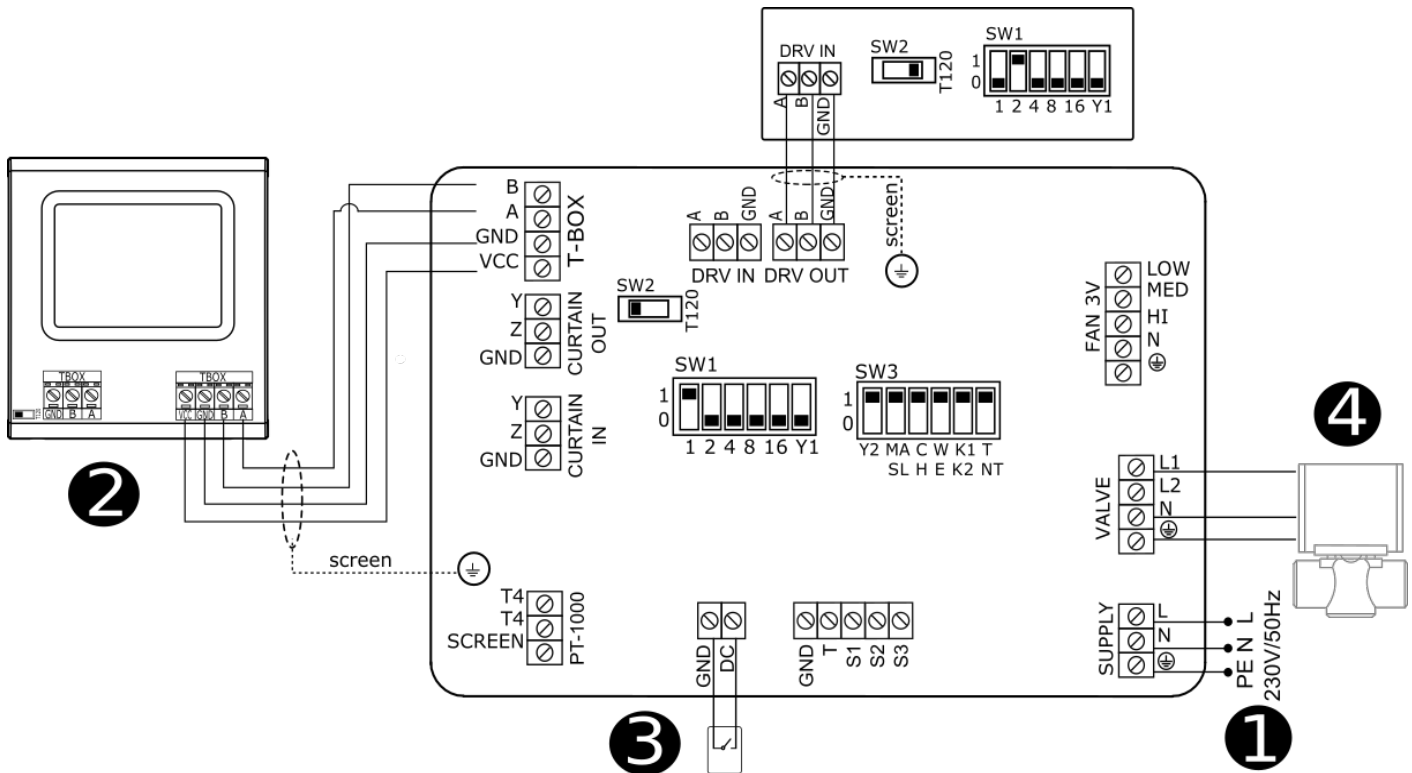
Переключатель 4 в SW3 установить в позиции как на рисунке выше и перезапустить систему, выключая на 5 секунд питание. После каждого сигнала выключения ТЕНы охлаждаются в течение 30 секунд.

4.3.3. REGULATION T-box - ELIS B-W/N WIRING DIAGRAMS

4.3.3. REGELING T-box - ELIS B-W/N ELEKTRISCHE SCHEMA'S

4.3.3. REGULACJA T-box - SCHEMATY PODŁĄCZENIA ELIS B-W/N

4.3.3. УПРАВЛЕНИЕ T-box – СХЕМЫ ПОДКЛЮЧЕНИЯ ELIS B-W/N



- ❶ Power supply 230 V/50 Hz (OMY min. 3x1 mm²) (Overcurrent B4)
- ❷ T-box (LIYCY-P 2x2x0,5mm²)
- ❸ Door contact DCe/DCm (door closed – contacts opened; door opened – contacts closed) (OMY min. 2x0,5 mm²)
- ❹ Valve with actuator SRSQ2d (OMY min. 3x0,75 mm²) or SRQ3d (OMY 3x0,75mm²)

A – Return pipe water supply
 AB – Valve water supply
 B – Exchanger water supply

NOTE: In last DRV in line, dipswitch SW2 has to be switched to the right – T120.

- ❶ zasilanie 230 V/50 Hz (OMY min. 3x1 mm²) (Zabezpieczenie B4)
 - ❷ Inteligentny sterownik z wyświetlaczem dotykowym (LIYCY-P 2x2x0,5 mm²)
 - ❸ czujnik drzwiowy DCe/DCm (drzwi zamknięte – styki rozwarte; drzwi otwarte – styki zwarte) (OMY min. 2x0,5mm²)
 - ❹ zawór z silownikiem SRSQ2d (OMY min. 3x0,75 mm²) lub SRQ3d (OMY min. 3x0,75 mm²)
- A – doprowadzenie czynnika grzewczego na rurę powrotną kurtryny
 AB – doprowadzenie czynnika grzewczego do zaworu
 B – doprowadzenie czynnika grzewczego do kurtryny

UWAGA: Dla ostatniego urządzenia pracującego ze sterownikiem T-box wymagane jest ustawienie przełącznika SW2 w prawą pozycję T 120.

- ❶ Stroomvoorziening 230 V/50 Hz; (3-aderig, min. 3x1 mm²) (overspanningsbeveiliging B4)
- ❷ T-box (LIYCY-P 2x2x0,5 mm²)
- ❸ Deurschakelaar DCe/DCm (deur gesloten - contact geopend, deur open - contact gesloten) (2-aderig, 2 x 0,5 mm²)
- ❹ Klep met motor SRSQ2d (3-aderig, min. 3 x 0,75 mm²) of SRQ3d (3-aderig, min. 3 x 0,75 mm²)

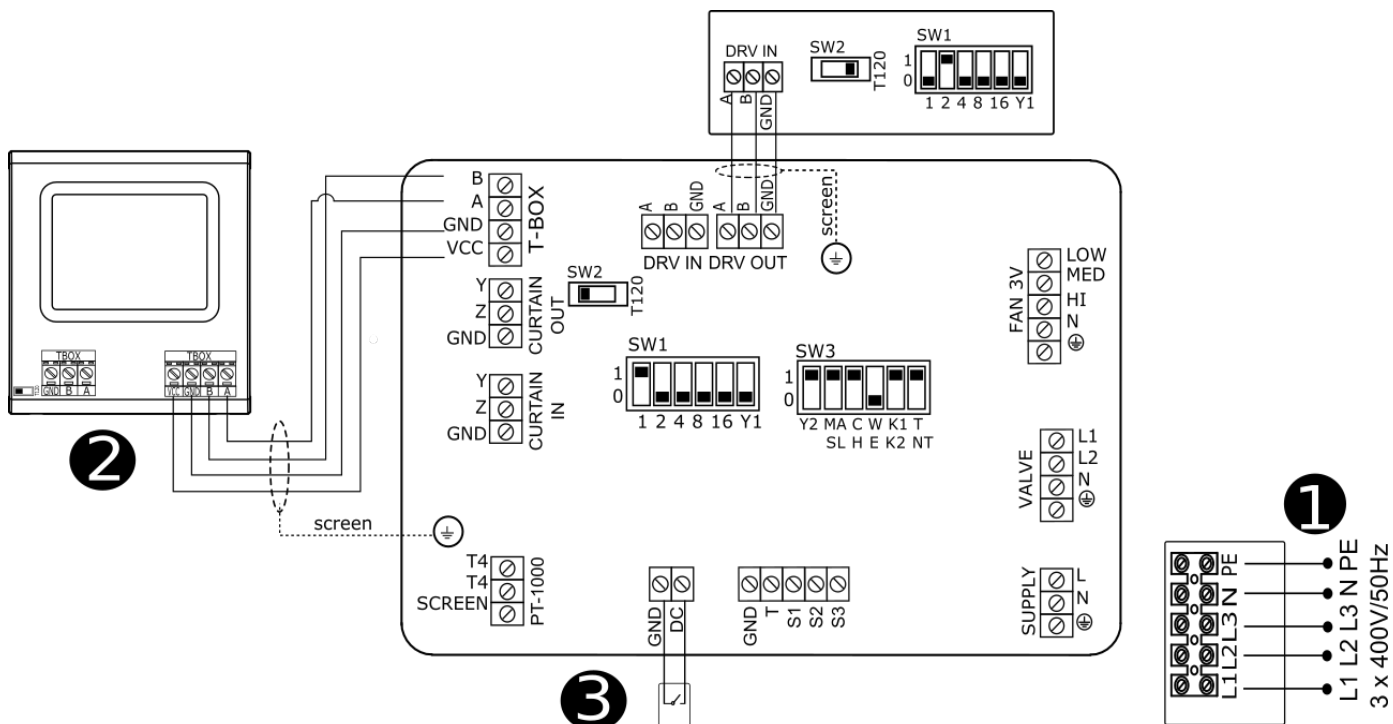
A - Watertoevoer retour naar installatie
 AB - Watertoevoer 3-wegklep
 B - Watertoevoer warmtewisselaar

OPMERKING: DIP-switch SW2 in de laatste DRV-module in de lijn moet naar rechts worden ingesteld - T120.

- ❶ питание 230 В/50 Гц (OMY мин. 3x1мм²) (Предохранитель В4)
- ❷ Т-box Командоконтроллер с сенсорным экраном (LIYCY-P 2x2x0,5 мм²)
- ❸ дверной датчик DCe/DCm (дверь закрыта – клеммы открыты; дверь открыта – клеммы закрыты) (OMY мин. 2x0,5 мм²)
- ❹ клапан с сервоприводом SRSQ2d (OMY мин 3x0,75 мм²) или SRQ3d (OMY мин. 3x0,75 мм²)

A - выход теплоносителя в обратную трубу нагревателя
 AB - подача теплоносителя на клапан
 B - подача теплоносителя

ВНИМАНИЕ: для последнего аппарата подключенного к командоконтроллеру Т-box или системе ВMS необходимо переключить переключатель SW2 на позицию T120.



❶ Power supply 3x400V/50Hz

- ELiS B-E-100 (min. 5x2,5 mm²) (Overcurrent B16)
- ELiS B-E-150 (min. 5x4,0 mm²) (Overcurrent B20)
- ELiS B-E-200 (min. 5x4,0 mm²) (Overcurrent B25)

❷ T-box (LIYCY-P 2x2x0,5 mm²)

- ❸ Door contact DCe/DCm (door closed – contacts opened; door opened – contacts closed) (OMY 2x0,5 mm²)

ATTENTION:

Switch 4 on SW3 to the position "E" and then restart the system switching it off for 5 seconds. Each time the device is switched off the heaters are being cooled for next 30 seconds.

NOTE : In last DRV in line, dipswitch SW2 has to be switched to the right – T120.

❶ Stroomvoorziening 3 x 400 V/50 Hz

- ELiS B-E-100 (min. 5x2,5 mm²) (Overcurrent B16)
- ELiS B-E-150 (min. 5x4,0 mm²) (Overcurrent B20)
- ELiS B-E-200 (min. 5x4,0 mm²) (Overcurrent B25)

❷ T-box (LIYCY-P 2x2x0,5 mm²)

- ❸ Deurschakelaar DCe/DCm (deur gesloten - contact geopend, deur open - contact gesloten) (2-aderig, 2 x 0,5 mm²)

LET OP:

Schakelaar 4 op SW3 in de stand 'E' en vervolgens het systeem opnieuw in bedrijf stellen en gedurende 5 seconden uitschakelen. Telkens wanneer het systeem wordt uitgeschakeld worden de verwarmingselementen 30 seconden nagekoeld.

OPMERKING: DIP-switch SW2 in de laatste DRV-module in de lijn moet naar rechts worden ingesteld - T120.

❶ zasilanie 3x400V/50Hz

- ELiS B-E-100 (min. 5x2,5 mm²) (Zabezpieczenie B16)
- ELiS B-E-150 (min. 5x4,0 mm²) (Zabezpieczenie B20)
- ELiS B-E-200 (min. 5x4,0 mm²) (Zabezpieczenie B25)

❷ Inteligentny sterownik z wyświetlaczem dotykowym T-box (LIYCY-P 2x2x0,5 mm²)

- ❸ czujnik drzwiowy DCe/DCm (drzwi zamknięte – styki rozwarte; drzwi otwarte – styki zwarte) (OMY 2x0,5 mm²)

UWAGA:

Przełącznik 4 na SW3 ustawić w pozycji jak na rysunku powyżej a następnie zrestartować układ wyłączając na 5 sekund zasilanie. Po każdorazowym sygnale wyłączenia urządzenia następuje schłodzenie grzałek przez 30 s.

UWAGA: Dla ostatniego urządzenia pracującego ze sterownikiem T-box wymagane jest ustawienie przełącznika SW2 w prawą pozycję T120. Jest ustawienie przełącznika SW2 w prawą pozycję T120.

❶ питание 3x400В/50Гц

- ELiS B-E-100 (мин. 5x2,5 мм²) (Предохранитель B16)
- ELiS B-E-150 (мин. 5x4,0 мм²) (Предохранитель B20)
- ELiS B-E-200 (мин. 5x4,0 мм²) (Предохранитель B25)

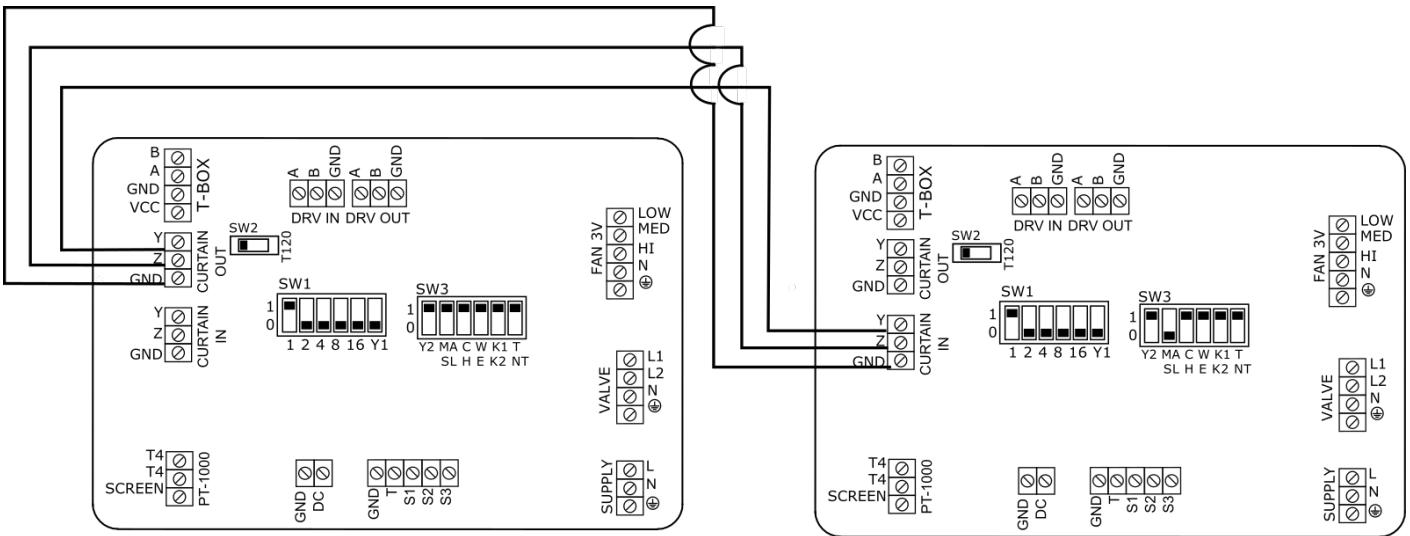
❷ Командоконтроллер с сенсорным экраном T-box (LIYCY-P 2x2x0,5 мм²)

- ❸ дверной датчик DCe/DCm (дверь закрыта – клеммы открыты; дверь открыта – клеммы закрыты)

ВНИМАНИЕ: для последнего аппарата подключенного к командоконтроллеру T-box или системе BMS необходимо переключить переключатель SW2 на позицию T120.

4.3.5. CONTROL SYSTEM – MASTER-SLAVE COMMUNICATION
4.3.5. REGELSYSTEEM - COMMUNICATIE TUSSEN MASTER EN SLAVE

4.3.5. STEROWANIE – ŁĄCZENIE MASTER-SLAVE
4.3.5. УПРАВЛЕНИЕ – СОЕДИНЕНИЕ MASTER-SLAVE



Electrical air curtain chaining provides control from 1 to 5 devices using one TS and DC.
 Electrical air curtain chaining might be done by cable OMY 3x0,5mm² using connectors CURTAIN IN; CURTAIN OUT
Connecting units among themselves ensure transfer of controlling signals. Whatever each curtain need to be supplied directly.
Switch 2 on SW3 set In position:

- For MASTER curtain
- For SLAVE curtain

In case to connect several devices to one T-box and independent (local) work of curtains with door switches use DRV IN ; DRV OUT connectors.

Elektryczne łącznie kurtyn zapewnia sterowanie do 5 urządzeń za pomocą jednego sterownika TS oraz jednego czujnika drzwiowego DCe lub DCm.
 Elektryczne łącznie kurtyn należy wykonać za pomocą przewodu OMY 3x0,5mm² wykorzystując złącza CURTAIN IN; CURTAIN OUT.
Łączenie zapewnia przekazanie sygnałów sterowniczych. Każda kurtyna powinna zostać oddzielnie zasilona.
Przełącznik 2 na SW3 ustawić w pozycji:

- dla kurtyny pracującej jako MASTER (urządzenie, do którego podłączone są sterowniki)
- dla kurtyn pracujących jako SLAVE (urządzenia, które odbierają sygnały od kurtyny MASTER)

W celu podłączenie kilku urządzeń do jednego sterownika T-box i niezależnej (lokalnej) pracy kurtyn względem czujników drzwiowych należy skorzystać ze złączy DRV IN; DRV OUT.

Bij het in serie schakelen van elektrische luchtgordijnen kunnen tot 5 apparaten met behulp één TS-thermostaat worden geregeld. Indien gewenst i.c.m. één DC (deurcontact).
 Gebruik voor het in serie schakelen van elektrische luchtgordijnen 3-aderige bekabeling (3x0,5 mm²) en sluit deze aan op de connectors CURTAIN IN; CURTAIN OUT
Door de units door te verbinden wordt gegarandeerd dat het regelsignaal wordt doorgegeven. De units dienen een eigen 230V voeding per luchtgordijn te hebben.
Schakelaar 2 op SW3 ingesteld in positie:

- Voor MASTER-luchtgordijn
- Voor SLAVE-luchtgordijn

Gebruik voor het aansluiten van meerdere units op een T-box regeling of en onafhankelijke (lokale) GBS werking van luchtgordijnen met deurschakelaars DRV IN-/ DRV OUT-connectors.

Соединение завес позволяет управлять с 1 до 5 завесами одновременно с помощью одного командоконтроллера и дверного датчика.
 Соединение завес следует выполнить с помощью проводов OMY 3x0,5 мм² используя клеммы CURTAIN IN; CURTAIN OUT.
Соединение обеспечивает передачу сигналов управления. К каждой завесе необходимо отдельно подключить питание
Переключатель 2 в SW3 установить в позиции:

- для завесы MASTER
- для завесы SLAVE

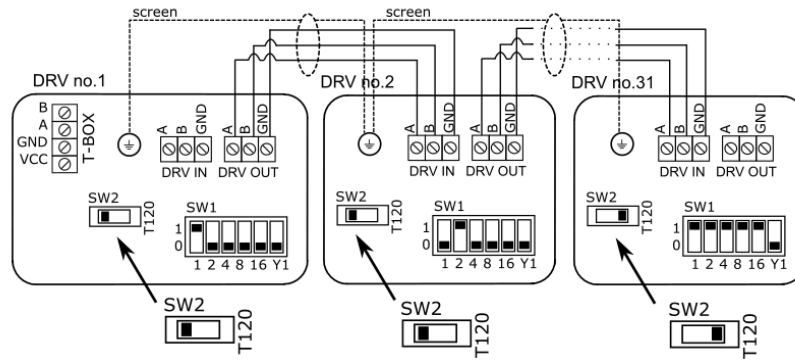
Для того, чтобы подключить несколько аппаратов к одному контроллеру T-box и локальной их работы по отношению к дверным датчиком, следует применить клеммы DRV IN; DRV OUT.

4.3.6. CONTROL SYSTEM- DRV CHAINING

4.3.6. STEROWANIE – STEROWANIE – ŁĄCZENIE DRV

4.3.6. REGELSYSTEEM - DRV-MODULES IN SERIE

4.3.6. УПРАВЛЕНИЕ – СОЕДИНЕНИЕ DRV



It is possible to connect up to 31 modules DRV and control them with one T-box controller

NOTE: In last DRV in line, dipswitch SW2 has to be switched to the right – T120. The maximum length of the connecting cable 50 m (LIYCY-P 2x2x0,5 mm²).

Za pomocą kontrolera T-box możliwe jest połączenie i sterowanie do 31 modułów DRV.

UWAGA: Dla ostatniego urządzenia pracującego w sieci BMS lub ze sterownikiem T-box wymagane jest ustawienie przełącznika SW2 w prawą pozycję T120. Maksymalna długość przewodu łączącego 50 m (LIYCY-P 2x2x0,5 mm²).

Het is mogelijk om tot 31 DRV-modules met elkaar te verbinden en deze te regelen met behulp van één T-box thermostaat.

OPMERKING: DIP-switch SW2 in de laatste DRV-module in de lijn moet naar rechts worden ingesteld - T120. De maximale lengte van de verbindingkabel is 50 m (LIYCY-P 2x2x0,5 mm²).

С помощью контроллера T-box можно соединить и управлять работой 31 DRV.

ВНИМАНИЕ: для последнего аппарата подключенного к командоконтроллеру T-box или системе BMS необходимо переключить переключатель SW2 на позицию T120. Максимальная длина провода - 50 м (LIYCY-P 2x2x0,5 мм²).

4.3.7. CONTROL SYSTEM – BMS CONNECTION

4.3.7. STEROWANIE – PODŁĄCZENIE BMS

4.3.7. REGELSYSTEEM - VERBINDING MET GBS

4.3.7. УПРАВЛЕНИЕ – ПОДКЛЮЧЕНИЕ BMS

DRV driver has a possibility to be connected to integrated Building Management System (BMS). Connection can be done in two ways:

- To DRV pcb board (in case of work without T-box)
- To T-box controller (LIYCY-P 2x2x0,5 mm²)

Sterowanie umożliwia połączenia układu do systemu zarządzania budynkiem BMS (Building Management System). Podłączenie można wykonać na dwa sposoby:

- Do układu automatyki DRV (w przypadku pracy bez sterownika T-box)
- Do sterownika T-box (LIYCY-P 2x2x0,5 mm²)

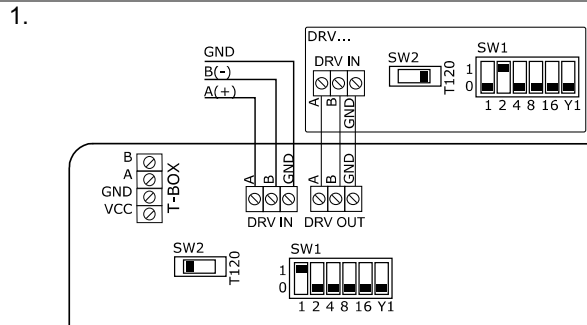
De DRV-communicatiemodule biedt de mogelijkheid om de module op te nemen in een geïntegreerd gebouwbeheersysteem (GBS). De aansluiting kan op twee manieren worden uitgevoerd:

- Naar DRV-printplaat (zonder T-box)
- Naar T-box (LIYCY-P 2x2x0,5 mm²)

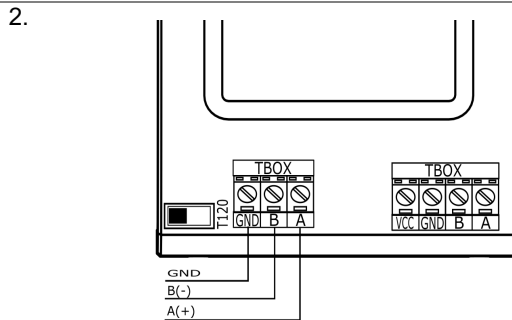
Автоматика позволяет подключить систему к BMS (Building Management System). Соединение можно осуществлять двумя способами:

- Через DRV (для работы без командоконтроллера T-box)
- Через командоконтроллер T-box (LIYCY-P 2x2x0,5 мм²)

Name/Nazwa/ Naam/ Название	Description/ Opis/ Omschrijving/ Описание
Physical layer/ Warstwa fizyczna/ Fysieke laag/ Физический уровень	RS485
Protocol/ Protokół/ Protocol/ Протокол	MODBUS-RTU
Baud rate/ Prędkość transmisji/ Baudrate/ Скорость	38400 [bps]
Parity/ Parzystość/ Pariteit/ Контроль четности	Even
Data bits/ Liczba bitów danych/ Databits/ Число битов данных	8
STOP bits/ Liczba bitów stopu/ Stopbits/ Число битов стопа	1



Name/Nazwa/ Naam/ Название	Description/ Opis/ Omschrijving/ Описание
Physical layer/ Warstwa fizyczna/ Fysieke laag/ Физический уровень	RS485
Protocol/ Protokół/ Protocol/ Протокол	MODBUS-RTU
Baud rate/ Prędkość transmisji/ Baudrate/ Скорость	9600-230400 [bps]
Parity/ Parzystość/ Pariteit/ Контроль четности	Even
Data bits/ Liczba bitów danych/ Databits/ Число битов данных	8
STOP bits/ Liczba bitów stopu/ Stopbits/ Число битов стопа	1



ATTENTION: In last DRV in line, dipswitch SW2 has to be switched to the right – T120

UWAGA: Dla ostatniego urządzenia pracującego w sieci BMS wymagane jest ustawienie przełącznika SW2 w prawą pozycję.

LET OP: DIP-switch SW2 in de laatste DRV-module in de lijn moet naar rechts worden ingesteld - T120

ВНИМАНИЕ: Для последнего аппарата работающего в сети BMS следует установить переключатель SW2 на правой позиции.

4.3.8. CONTROL SYSTEM – SETTING BMS ADDRESS	4.3.8. STEROWANIE – USTAWIENIE ADRESU																																																																
4.3.8. REGELSYSTEEM - GBS-ADRES INSTELLEN	4.3.8. УПРАВЛЕНИЕ – НАСТРОЙКА АДРЕСА BMS																																																																
<p>When connecting DRV modules to the T-box controller or BMS, you have to binary set addresses on each (each DRV must have individual address) DRV module by DIP-switch SW1. To address modules, check if the power supply is turned off, then set the addresses as shown in the table, then turn on the power supply.</p>	<p>Przy podłączaniu modułów DRV do sterownika T-box lub systemu BMS konieczne jest binarne ustawienie adresu na przełączniku DIP-switch SW1. Każdy moduł sterujący DRV podłączony do Systemu FLOWAIR musi mieć nadany indywidualny adres. W celu ustawienia adresu należy przy wyłączonym napięciu ustawić adres urządzenia (zgodnie z tabelą), a następnie włączyć zasilanie.</p>																																																																
<p>Wanneer DRV-modules op de T-box of een GBS worden aangesloten, moet u de adressen binair instellen (elke DRV-module moet een uniek adres hebben) op elke DRV-module met behulp van DIP-switch SW1. Om de adressen van modules te controleren zorgt u er eerst voor dat de stroomvoorziening uitgeschakeld is. Stel vervolgens de adressen in op de manier zoals is weergegeven in de tabel en schakel dan de stroomvoorziening opnieuw in.</p>	<p>Чтобы подключить модуль DRV к командоконтроллеру T-бокс или системе BMS необходимо установить бинарный адрес на переключателе DIP-switch SW1. Каждый модуль управления DRV должен обладать индивидуальным адресом. Для того, чтобы установить адрес, следует согласно таблицы установить переключатели в нужной позиции, а затем включить питание.</p>																																																																
<table border="1" style="margin-left: auto; margin-right: auto;"> <tr> <td style="text-align: center;">DRV</td> <td></td><td></td><td></td><td></td><td></td><td></td><td></td> </tr> <tr> <td style="text-align: center;">1</td> <td></td><td></td><td></td><td></td><td></td><td></td><td></td> </tr> <tr> <td style="text-align: center;">2</td> <td></td><td></td><td></td><td></td><td></td><td></td><td></td> </tr> <tr> <td style="text-align: center;">3</td> <td></td><td></td><td></td><td></td><td></td><td></td><td></td> </tr> <tr> <td style="text-align: center;">...</td> <td></td><td></td><td></td><td></td><td></td><td></td><td></td> </tr> <tr> <td style="text-align: center;">31</td> <td></td><td></td><td></td><td></td><td></td><td></td><td></td> </tr> <tr> <td></td> <td style="text-align: center;">1</td><td style="text-align: center;">2</td><td style="text-align: center;">3</td><td style="text-align: center;">4</td><td style="text-align: center;">5</td><td style="text-align: center;">6</td><td></td> </tr> <tr> <td></td> <td style="text-align: center;">1</td><td style="text-align: center;">2</td><td style="text-align: center;">4</td><td style="text-align: center;">8</td><td style="text-align: center;">16</td><td style="text-align: center;">Y1</td><td></td> </tr> </table>	DRV								1								2								3								...								31									1	2	3	4	5	6			1	2	4	8	16	Y1		<p> switch down/ przełącznik w dół/ schakelaar omlaag/ Переключатель вниз</p> <p> switch up/ przełącznik w górę/ schakelaar omhoog/ Переключатель вверх</p>
DRV																																																																	
1																																																																	
2																																																																	
3																																																																	
...																																																																	
31																																																																	
	1	2	3	4	5	6																																																											
	1	2	4	8	16	Y1																																																											

5. DOOR CONTACT INSTALLATION	5. MONTAŻ CZUJNIKA DRZWIOWEGO
5. MONTEREN VAN DE DEURSCHAKELAAR	5. УСТАНОВКА ДВЕРНОГО ДАТЧИКА

<p>Sample of door contact installation. DCm – In case of installation in way which is show on drawing below, connectors 21 and 22 need to be used.</p>	<p>Przykładowe sposoby montażu czujników drzwiowych. drzwi skrzydłowe (np. DCm - w przypadku przedstawionego sposobu montażu należy wykorzystać złącza 21 i 22)</p>	
<p>Voorbeeld voor het monteren van de deurschakelaar. DCm - bij montage volgens het onderstaande aansluitschema moeten de connectors 21 en 22 worden gebruikt. Scharnierende deuren</p>	<p>Пример установки дверного датчика. Одинарная дверь – DCm – в случае данного способа установки необходимо использовать зажимы 21 и 22.</p>	
<p>Dce – In the case of sliding doors (with a parallel installation of the sensor and magnet) is required distance 8-12 mm between the sensor housing and the magnet. For Hinged door max 8 mm between housing and magnet.</p>	<p>Dce - w przypadku drzwi przesuwnych (przy równoległej instalacji czujnika i magnesu) wymagana odległość 8-12 mm między czujnikiem a magnesem. Do drzwi skrzydłowych maksymalnie 8 mm między czujnikiem, a magnesem.</p>	
<p>Dce – bij schuifdeuren (waarbij de sensor en de magneet evenwijdig worden gemonteerd) moet de afstand tussen de sensorbehuizing en de magneet ten minste 8-12 mm zijn. Voor scharnierende deuren mag de afstand tussen de sensorbehuizing en de magneet niet groter zijn dan 8 mm</p>	<p>Dce – в случае раздвижной двери (при параллельной позиции датчика и магнита) необходимо сохранить расстояние 8-12 мм между датчиком и магнитом. Для одинарной двери - 8 мм.</p>	

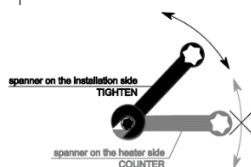
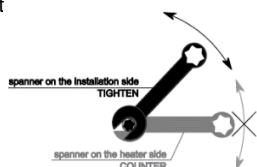
6. GUIDELINES FOR CONNECTION WITH POWER SUPPLY	6. PODŁĄCZENIE INSTALACJI ELEKTRYCZNEJ
6. RICHTLIJNEN VOOR HET AANSLUITEN VAN DE STROOMVOORZIENING	6. ПОДКЛЮЧЕНИЕ К СИСТЕМЕ ЭЛЕКТРОПИТАНИЯ
<ul style="list-style-type: none"> Wires size should be chosen by the designer Before connecting the power supply check the correctness of controllers connection. These connections should be executed in accordance with their technical documentation. Before connecting the power supply check whether the mains voltage is in accordance with the voltage on the device data shield. Starting the device without connecting the ground conductor is forbidden. 	<ul style="list-style-type: none"> Przekrój i typ przewodu powinien zostać dobrany przez projektanta. Podłączenia zasilania oraz sterowników powinno być wykonane zgodnie z dokumentacją techniczną Przed podłączeniem zasilania należy sprawdzić poprawność podłączenia sterowników. Przed podłączeniem zasilania należy sprawdzić czy napięcie w sieci jest zgodne z napięciem na tabliczce znamionowej urządzenia. Uruchomienie urządzenia bez podłączenia przewodu uziemiającego jest niedozwolone.
<ul style="list-style-type: none"> Kabeldiameter moet door de ontwerper worden vastgelegd Controleer voordat u de stroomvoorziening aansluit of de regelingen correct zijn aangesloten. Deze aansluitingen moeten worden gemaakt in overeenstemming met de technische documentatie. Controleer voordat u de stroomvoorziening aansluit of de spanning van de netvoeding overeenkomt met de werkspanning op het typeplaatje op de unit. Het is niet toegestaan om de unit op te starten zonder dat de aarding aangesloten is. 	<ul style="list-style-type: none"> Сечение и тип проводов должен быть подобран проектировщиком. Соединение электродвигателей вентиляторов и контроллеров должно быть выполнено в соответствии с технической документацией. Перед подключением электропитания необходимо проверить корректность соединения электродвигателей вентиляторов и контроллеров. Перед подключением электропитания необходимо проверить соответствие напряжения сети напряжению, указанному на табличке технических данных устройства. Электрические соединения, приводящие двигатель в движение, должны быть дополнительно защищены предохранительными автоматами, на случай короткого замыкания в установке. Запрещается пускать устройство без подключения провода заземления.
7. GUIDELINES FOR CONNECTION WITH PIPELINE	7. PODŁĄCZENIE INSTALACJI WODNEJ
7. RICHTLIJNEN VOOR HET AANSLUITEN VAN LEIDINGEN	7. ПОДКЛЮЧЕНИЕ К СИСТЕМЕ ГОРЯЧЕГО ВОДОСНАБЖЕНИЯ

- The connection should be executed in a way which does not induce stresses. It is recommended to use flexible pipes to deliver heating agent to the exchanger.
- It is recommended to install vent valves at the highest point of the system.
- The system should be executed so that, in the case of a failure, it is possible to disassemble the device. For this purpose it is best to use shut-off valves just by the device.
- The system with the heating medium must be protected against an increase of the heating medium pressure above the permissible value (1.6 MPa).
- While screwing exchanger to pipeline - connecting stubs has to be hold by wrench.

- Przyłącze powinno być wykonane w sposób niepowodujący naprężeń. Zalecane jest stosowanie przewodów elastycznych doprowadzających czynnik grzewczy.
- Zalecane jest zastosowanie zaworów odpowietrzających w najwyższym punkcie instalacji.
- Zasilanie wody należy podłączyć do króćca oznaczonego czerwoną naklejką.
- Instalacja powinna być wykonana w taki sposób, aby w razie awarii istniała możliwość przeprowadzenia demontażu urządzenia (zalecane użycie przewodów elastycznych). W tym celu należy zastosować zawory odcinające tuż przy urządzeniu.
- Instalacja z czynnikiem grzewczym musi być zabezpieczona przed wzrostem ciśnienia czynnika grzewczego ponad dopuszczalną wartość (1,6 MPa).
- Przed uruchomieniem urządzenia należy sprawdzić prawidłowość podłączenia przewodów z czynnikiem grzewczym oraz szczelność instalacji.
- Podczas montażu instalacji należy bezwzględnie unieruchomić króćce przyłączeniowe wymiennika.

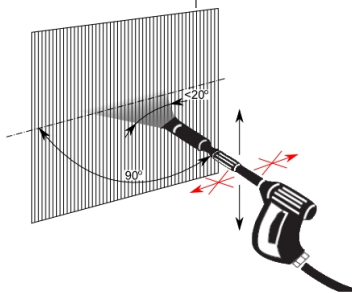
- De aansluiting moet zodanig worden gemaakt dat daardoor nergens mechanische spanning ontstaat. Het verdient aanbeveling om voor het verwarmingsmedium flexibele leidingen naar de warmtewisselaar te gebruiken.
- Het verdient aanbeveling om ontluchtingspunten te monteren op het hoogste punt in het systeem.
- Het systeem moet zodanig worden gemonteerd dat bij een storing de unit kan worden gedemonteerd. Het is daarom verstandig om waterzijdige afsluiters vlakbij de unit te monteren.
- Het systeem met het verwarmingsmedium moet zodanig worden beveiligd dat de druk van het verwarmingsmedium niet hoger dan 1,6 MPa (16 Bar) kan worden.
- Houd bij het vastschroeven van de leiding op de warmtewisselaar de aansluiting op de warmtewisselaar met een montagesleutel vast

- Соединение должно быть выполнено так, чтобы оно не приводило к нагрузкам на устройство.
- Рекомендуется в верхней точке системы установить ручной или автоматический воздухоотводчик
- Монтаж должен быть произведен так, чтобы при поломке устройства его можно было демонтировать. Для этого отсекающие клапаны лучше всего устанавливать рядом с устройством.
- Система горячего водоснабжения должна быть оснащена защитой от превышения давления теплоносителя над допустимым уровнем (1,6МПа).
- Перед пуском устройства необходимо проверить корректность соединения труб теплоносителя и герметичность установки.



8. OPERATION	8. ЕКПЛОАТАЦЈА
8. GEBRUIK	8. ЭКСПЛУАТАЦИЯ
<ul style="list-style-type: none"> The device is designed for operation inside buildings, at temperatures above 0°C. In low temperatures (below 0°C) there is a danger of freezing of the medium. The manufacturer bears no responsibility for damage of the heat exchanger resulting from freezing of the medium in the exchanger. It is forbidden to place any objects on the heater or to hang any objects on the connecting stubs. The device must be inspected periodically. In the case of incorrect operation of the device it should be switched off immediately. It is forbidden to use a damaged device. The manufacturer bears no responsibility for damage resulting from the use of a damaged device. If it is necessary to clean the exchanger, be careful not to damage the aluminium lamellas. For the time of performing inspection or cleaning the device, the electrical power supply should be disconnected. In case water is drained from the device for a longer period of time, the exchanger tubes should be emptied with compressed air 	<ul style="list-style-type: none"> Urządzenie przeznaczone jest do pracy wewnątrz pomieszczeń, w temperaturach powyżej 0°C. W niskich temperaturach (poniżej 0°C) istnieje niebezpieczeństwo zamarznięcia czynnika. Producent nie ponosi odpowiedzialności za uszkodzenia wymiennika ciepła będące skutkiem zamarznięcia czynnika w wymienniku. Nie wolno umieszczać na urządzeniu, ani zawieszać na króćcach przyłączeniowych żadnych przedmiotów Urządzenie musi podlegać okresowym przeglądom. Przy nieprawidłowej pracy urządzenia należy go niezwłocznie wyłączyć. Nie wolno używać uszkodzonego urządzenia. Producent nie bierze odpowiedzialności za szkody wynikłe podczas użytkowania uszkodzonego urządzenia. W przypadku gdy woda z urządzenia zostaje spuszczone na dłuższy okres czasu, rurki wymiennika należy przedmuchać sprężonym powietrzem
<ul style="list-style-type: none"> Het apparaat is ontworpen voor gebruik binnen gebouwen, bij temperaturen boven 0°C. Bij lage temperaturen (onder 0°C) zou het verwarmingsmedium kunnen bevriezen. De fabrikant aanvaardt geen enkele verantwoordelijkheid voor schade aan de warmtewisselaar als gevolg van bevroering van het medium in de warmtewisselaar. Het is niet toegestaan om objecten op het verwarmingselement te plaatsen of objecten aan de aansluitingen op te hangen. De unit moet regelmatig worden geïnspecteerd op juiste werking. Schakel de unit onmiddellijk uit, wanneer deze niet correct werkt. Het is niet toegestaan om een beschadigde unit te gebruiken. De fabrikant aanvaardt geen enkele verantwoordelijkheid voor schade als gevolg van het gebruik van een beschadigde unit. Wees voorzichtig bij het reinigen van de warmtewisselaar, om te voorkomen dat de aluminium lamellen beschadigen. Onderbreek altijd eerst de stroomvoorziening voordat u de unit gaat inspecteren of reinigen op de warmtewisselaar met een montagesleutel vast. 	<ul style="list-style-type: none"> Устройство предназначено для использования в помещении, при температурах выше 0°C. При низких температурах (ниже 0°C) появляется риск разморозки теплообменника. Производитель не несет ответственности за возможные поломки теплообменника, вызванные разморозкой теплообменника. Нельзя ставить на устройство или вешать на патрубки какие-либо предметы. Необходимо периодически проверять устройство. В случае неправильной работы следует как можно быстрее выключить его. Запрещается использовать поврежденное устройство. Производитель не несет ответственности за ущерб, вызванный использованием поврежденного устройства. В случае если вода из теплообменника спускается на длительный период времени, трубки теплообменника необходимо дополнительно продувать струей сжатого воздуха.

<p>9. CLEANING AND CONSERVATION</p>	<p>9. CZYSZCZENIE I KONSERWACJA</p>
<p>9. REINIGEN EN ONDERHOUD</p> <p>Periodically check (min. twice a year) state of contamination of the heat exchanger (ELiS B-W), electric heaters (ELiS B-E). Contamination of the air inlet causes a decrease of heating capacity of the unit and the adverse impact on fan operation (causes waving). Excessive dirt on the heaters can cause permanent loss of the rated parameters.</p> <p>If cleaning of heat exchanger is needed use listed guidelines.</p> <ul style="list-style-type: none"> ▪ Disconnect power supply of unit. ▪ Dismount inlet grill guard • It is recommended to use pressured air to clean the exchanger, air stream need to be directed perpendicular to exchanger and moved along lamellas. <p>It is prohibited to use water or sharp items to clean exchanger</p>	<p>9. ОЧИСТКА И ПРОФИЛАКТИЧЕСКОЕ ОБСЛУЖИВАНИЕ</p> <p>Okresowo należy sprawdzać (min. dwa razy na rok) stan zabrudzenia wymiennika ciepła (ELiS B-W), grzałek elektrycznych (ELiS B-E). Zapchanie części wlotu powietrza powoduje spadek mocy grzewczej urządzenia oraz niekorzystnie wpływa na pracę wentylatora (powoduje falowanie), a także w przypadku grzałek elektrycznych może spowodować trwałą utratę parametrów znamionowych.</p> <p>Czyszczenie wymiennika należy wykonać stosując się do poniższych wytycznych:</p> <ul style="list-style-type: none"> ▪ Na czas przeprowadzania czyszczenia należy odłączyć zasilanie elektryczne. ▪ Należy zdemontować kratkę wlotową. • Podczas czyszczenia wymiennika należy uważać aby nie pozaginać aluminiowych lamel. • Nie zaleca się używania ostrych przedmiotów do czyszczenia, ze względu na możliwość uszkodzenia lamel. • Zaleca się czyszczenie sprężonym powietrzem. Nie dopuszcza się czyszczenia wymiennika wodą! • Czyszczenie należy wykonywać ruchami wzdłuż lamel, kierując dyszę nadmuchową prostopadle do wymiennika.
<p>Controleer periodiek (min. tweemaal per jaar) de vervuiling van de warmtewisselaar (ELiS B-W), van de elektrische luchtverwarmers (ELiS B-E). Vervuiling van de luchtinlaat leidt tot een verlaging van de verwarmingscapaciteit van de unit en is nadelig voor de werking van de ventilator (golfvorming).</p> <p>Neem voor het reinigen van de warmtewisselaar de richtlijnen in deze gebruiksaanwijzing in acht. Door Overmatig vuil op de verwarmingselementen kunnen de nominale ingestelde parameters permanent verloren gaan.</p> <ul style="list-style-type: none"> ▪ Schakel de stroomvoorziening van de unit uit. ▪ Demonteer de grille van de inlaat • Het verdient aanbeveling om de warmtewisselaar met perslucht te reinigen. De luchtstroom moet loodrecht op de warmtewisselaar worden gebruikt en langs de lamellen worden bewogen. <p>Het is niet toegestaan om voor het reinigen van de warmtewisselaar water of scherpe voorwerpen te gebruiken.</p>	<p>Необходимо периодически (как минимум, двух раз в год) проверять степень загрязнения теплообменника (ELiS B-W), электрических ТЭНов (ELiS B-E). Загрязнение lamel теплообменника вызывает падение тепловой мощности устройства и может привести к повреждению вентилятора. Чрезмерное загрязнение нагревательных элементов может привести к перманентной потере номинальных параметров.</p> <p>Очистка теплообменника должна быть произведена в соответствии с нижеуказанными требованиями:</p> <ul style="list-style-type: none"> ▪ Во время очистки устройства необходимо отключить электропитание. ▪ Следует демонтировать входную решетку. ▪ Следует обратить внимание на то, чтобы во время очистки теплообменника не повредить алюминиевые lamelle. ▪ Не рекомендуется использовать острые предметы, которые могут повредить тонкое алюминиевое оребрение. ▪ Рекомендуется производить очистку струей сжатого воздуха. Не допускается очистка теплообменника водой! ▪ Очистка должна производиться вертикальными движениями по линии lamel, воздушное сопло должно направляться перпендикулярно к теплообменнику.
<p>10. OUTLET GRILL ADJUSTING</p>	<p>10. REGULACJA KRATKI WYLOTOWEJ</p>
<p>10. UITLAATGRILLE INSTELLEN</p> <p>Outlet lamellas/blades are adjustable within +/- 10 ° range. By manually setting the angle of the airflow stream, you can adjust an air barrier to the conditions around the door opening.</p>	<p>10. РЕГУЛИРОВКА ЖАЛЮЗИЙ</p> <p>Lamele wylotowe posiadają możliwość regulacji w zakresie +/- 10 °. Ustawiając ręcznie kąt nadmuchu strugi, można dopasować barierę powietrzną do warunków panujących wokół otworu drzwiowego</p>
<p>De lamellen/bladen aan de uitlaatzijde zijn verstelbaar over een hoek van +/- 10 °. Door handmatig de richting van de luchtstroom in te stellen kunt u het lichtgordijn afstemmen op de omstandigheden rondom de deuropening.</p>	<p>Жалюзи выходящего воздуха дают возможность поворота в диапазоне +/- 10°. Ручная настройка угла позволяет приспособить воздушный барьер к дверному проему.</p>



11. SERVICE	11. SERWIS I GWARANCJA
11. SERVICE <p>Please contact your dealer in order to get acquitted with the warranty terms and its limitation.</p> <p>In the case of any irregularities in the device operation, please contact the manufacturer's service department.</p> <p>The manufacturer bears no responsibility for operating the device in a manner inconsistent with its purpose, by persons not authorised for this, and for damage resulting from this!</p> <p>Made in Poland Made in EU</p> <p>Manufacturer: FLOWAIR GŁOGOWSKI I BRZEZIŃSKI SP.J. ul. Chwaszczyńska 135, 81-571 Gdynia tel. +48 58 669 82 20, fax: +48 58 627 57 21 e-mail: info@flowair.pl www.flowair.com</p>	11. СЕРВИСНОЕ ОБСЛУЖИВАНИЕ <p>W razie jakichkolwiek nieprawidłowości w działaniu urządzenia prosimy o kontakt z działem serwisu producenta.</p> <p>Warunki gwarancji: Klient ma prawo w ramach gwarancji do bezpłatnej naprawy urządzenia w wypadku wady ujawnionej w okresie trwania gwarancji.</p> <ol style="list-style-type: none"> 1. Klient ma prawo w ramach gwarancji do wymiany urządzenia lub jego elementu na nowy produkt, wolny od wad, tylko wtedy gdy w okresie gwarancji producent stwierdzi, iż usunięcie wady nie jest możliwe. 2. Dowód zakupu stanowi dla użytkownika podstawę do wystąpienia o bezpłatne wykonanie naprawy. 3. W przypadku bezpodstawnego wezwania do naprawy gwarancyjnej koszty z tym związane w pełnej wysokości ponosić będzie użytkownik. 4. Gwarancja przysługuje przez okres 24 kolejnych miesięcy od daty zakupu. 5. Gwarancja jest ważna wyłącznie na terytorium Rzeczypospolitej Polskiej. 6. W celu wykonania naprawy gwarancyjnej użytkownik jest zobowiązany do dostarczenia reklamowanego urządzenia do producenta. 7. Producent zastrzega sobie prawo do rozpatrzenia i naprawy urządzenia w ciągu 14 dni roboczych od dnia dostarczenia urządzenia do producenta. 8. W przypadku, gdy wada nie ma charakteru trwałego i jej ustalenie wymaga dłuższej diagnozy producent zastrzega sobie prawo przedłużenia terminu rozpatrzenia gwarancji określonego w punkcie 7. O konieczności przedłużenia terminu potrzebnego do rozpatrzenia gwarancji producent zawiadomi przed upływem 14-tego dnia, liczonego od dnia dostarczenia reklamowanego urządzenia. 9. Producent może wysłać zastępcze urządzenie na życzenie klienta w czasie rozpatrywania gwarancji. Na wysłany, nowy towar wystawiana jest faktura, do której klient otrzyma korektę w przypadku pozytywnego rozpatrzenia reklamacji. 10. W przypadku stwierdzenia, że usterka wynika z powodu użytkowania urządzenia niezgodnie z wytycznymi producenta lub reklamowane urządzenie okazało się w pełni sprawne – gwarancja nie zostanie uznana, a zgłaszający będzie musiał dokonać zapłaty za urządzenie zastępcze zgodnie z wystawioną fakturą. <p>Ograniczenia gwarancji</p> <ol style="list-style-type: none"> 1. W skład świadczeń gwarancyjnych nie wchodzi: montaż i instalacja urządzeń, prace konserwacyjne, usuwanie usterek spowodowanych brakiem wiedzy na temat obsługi urządzenia. 2. Gwarancja nie obowiązuje w przypadku wystąpienia niżej wymienionych usterek: <ul style="list-style-type: none"> • uszkodzenia lub zniszczenia produktu powstałe w rezultacie niewłaściwej eksploatacji, postępowania niezgodnego z zaleceniami normalnego użycia lub niezgodnego z dostarczoną z urządzeniem dokumentacją techniczną, • wad powstałych na skutek montażu urządzeń niezgodnie z dokumentacją techniczną, • wady powstałe na skutek niezgodnego z zaleceniami w dokumentacji technicznej fizycznego lub elektrycznego oddziaływania, przegrzania lub wilgoci albo warunków środowiskowych, zamoknięcia, korozji, utleniania, uszkodzenia lub wahań napięcia elektrycznego, pioruna, pożaru lub innej siły wyższej powodującej zniszczenia lub uszkodzenia produktu, • mechaniczne uszkodzenia lub zniszczenia produktów i wywołane nimi wady, • uszkodzenia powstałe na skutek niewłaściwego transportowania lub zapakowania produktu przesyłanego do punktu sprzedaży. Klient ma obowiązek sprawdzenia towaru przy odbiorze. W razie stwierdzenia usterek klient jest zobowiązany poinformować o nich producenta oraz spisać protokół uszkodzeń u przewoźnika, • wad powstałych na skutek normalnego zużycia materiałów wynikających z normalnej eksploatacji. <p>Wyprodukowano w Polsce Made in EU</p> <p>Producent: FLOWAIR GŁOGOWSKI I BRZEZIŃSKI SP.J. ul. Chwaszczyńska 135, 81-571 Gdynia tel. +48 58 669 82 20, fax: +48 58 627 57 21 e-mail: info@flowair.pl www.flowair.com</p>

11. SERVICE	11. SERWIS I GWARANCJA
11. SERVICE	11. СЕРВИСНОЕ И ГАРАНТИЙНОЕ ОБСЛУЖИВАНИЕ
<p>Garantievoorwaarden en beperkingen De garantie geldt voor een periode van 24 opeenvolgende maanden vanaf de datum van aankoop. De garantie geldt alleen voor onderdelen. De garantie is alleen geldig op Nederlands grondgebied (zie algemene verkoop- en leveringsvoorwaarden op www.drl-products.nl).</p> <p>Neem bij storingen in de werking van de unit contact op met uw installateur.</p> <p>De fabrikant aanvaardt geen verantwoordelijkheid voor het gebruik van het apparaat op een wijze die niet in overeenstemming is met het beoogde doel, door personen die hiertoe niet bevoegd zijn en voor schade die hieruit voortvloeit!</p> <p>Gefabriceerd in Polen Gefabriceerd in de EU</p> <p>Fabrikant: FLOWAIR ul. Chwaszczyńska 135, 81-571 Gdynia tel. +48 58 669 82 20, fax: +48 58 627 57 21 e-mail: info@flowair.pl www.flowair.com</p> <p>Distributed by DRL-Products b.v. Minervum 7268 4817 ZM Breda The Netherlands tel. +31(0)76 - 581 53 11 fax. +31(0)76 - 587 22 29 e-mail: info@flowair.nl www.flowair.nl</p>	<p>Условия гарантии и ее ограничения доступны у локального дистрибьютора.</p> <p>В случае неисправностей в работе аппарата просим обращаться к авторизованному сервису производителя.</p> <p>За эксплуатацию аппарата способами, не соответствующими его назначению, лицами, не имеющими соответственного разрешения, а также за недостатки или ущерб, возникшие на основании этого, производитель не несет ответственности!</p> <p>Произведено в Польше Made in EU</p> <p>Производитель: FLOWAIR GŁOGOWSKI I BRZEZIŃSKI SP.J. ul. Chwaszczyńska 135, 81-571 Gdynia tel. +48 58 669 82 20, fax: +48 58 627 57 21 e-mail: info@flowair.pl www.flowair.com</p>
12. HEATING MEDIUM PARAMETERS	12. PARAMETRY CZYNNIKA GRZEWCZEGO
12. VERWARMINGSMEDIUM PARAMETERS	12. ПАРАМЕТРЫ ТЕПЛОНОСИТЕЛЯ

EN		PL		NL		RU	
Water heat exchanger could be supply by water or glycol solution up to 60%. The heat exchanger tubes are made of copper. The feed medium should not cause corrosion of this material. In particular, the parameters as below should be provided.		Wodny wymiennik ciepła można zasilać wodą lub roztworami glikolu o stężeniu do 60%. Rurki wymiennika ciepła są wykonane z miedzi. Medium zasilające nie powinno powodować korozji tego materiału. W szczególności należy zapewnić parametry jak poniżej w tabeli.		Waterwarmtewisselaar kan worden geleverd door water of glycoloplossing tot 60%. De warmtewisselaarbuizen zijn van koper. Het voedingsmedium mag geen corrosie veroorzaken. Onderstaande parameters moeten worden verstrekt.		В водяной теплообменник можно подать воду или раствор гликоля до 60%. Трубки теплообменника изготовлены из меди. Теплоноситель не должен вызывать коррозию этого материала. В частности, рекомендуется применить параметры, указанные ниже.	
Parameter	Value	Parametr	Wartość	Parameter	Waarde	Параметр	Значение
pH	7,5-9,0	pH	7,5-9,0	pH	7,5-9,0	рН	7,5-9,0
Content of impurities	Free of sediments/particles	Zanieczyszczenia	brak osadów, cząstek	Inhoud van onzuiverheden	vrij van sedimenten/deeltjes	Содержание примесей	без отложений / частиц
Total hardness	[Ca2+,Mg2+]/[HCO3-] > 0.5	Całkowita twardość	[Ca2+,Mg2+]/[HCO3-] > 0.5	Totale hardheid	[Ca2+, Mg2+] / [HCO3-] > 0.5	Общая жесткость	[Ca2+,Mg2+]/[HCO3-] > 0,5
Oil and grease	<1 mg/l	Olej i smar	<1 mg/l	Olie en vet	<1 mg/l	Масло и смазка	<1 мг / л
Oxygen	<0.1mg/l	Tlen	<0.1mg/l	Zuurstof	<0.1mg/l	Кислород	<0,1 мг / л
Bicarbonate, HCO ³⁻	60-300 mg/l	HCO ³⁻	60-300 mg/l	HCO ³⁻	60-300 mg/l	Бикарбонат, HCO ³⁻	60-300 мг / л
Ammonium	< 1.0 mg/l	Amoniak	< 1.0 mg/l	Ammonium	< 1.0 mg/l	Аммоний	<1,0 мг / л
Sulphide	< 0.05 mg/l	Siarczki	< 0.05 mg/l	Sulfide	< 0.05 mg/l	Сульфид	<0,05 мг / л
Chloride, Cl	<100 mg/l	Chlorki, Cl	<100 mg/l	Chloride, Cl	<100 mg/l	Хлорид, Cl	<100 мг / л

13. CONFORMITY WITH WEEE DIRECTIVE 2012/19/UE**13. CONFORMITEIT MET WEEE RICHTLIJN 2012/19 / UE**

Running a business without harming the environment and observing the rules of proper handling of waste electrical and electronic equipment is a priority for FLOWAIR.

The symbol of the crossed out wheeled bin placed on the equipment, packaging or documents attached means that the product must not be disposed of with other wastes. It is the responsibility of the user to hand the used equipment to a designated collection point for proper processing. The symbol means at the same time that the equipment was placed on the market after August 13, 2005.



For information on the collection system of waste electrical and electronic equipment, please contact the distributor.

REMEMBER :

Do not dispose of used equipment together with other waste! There are financial penalties for this. Proper handling of used equipment prevents potential negative consequences for the environment and human health. At the same time, we save the Earth's natural resources, reusing resources obtained from the processing of equipment.

Het leiden van een onderneming zonder het milieu te schaden en het naleven van de regelgeving voor een juiste omgang met afgedankte elektrische en elektronische apparatuur is een prioriteit voor FLOWAIR.

Het symbool van de doorstreepte afvalcontainer op het apparaat, de verpakking of de bijgevoegde documenten betekent dat het product niet met ander afval mag worden weggegooid. Het is de verantwoordelijkheid van de gebruiker om de gebruikte apparatuur aan een speciaal verzamelpunt te overhandigen voor een correcte verwerking. Het symbool betekent dat de apparatuur na 13 augustus 2005 op de markt is gebracht.



Neem voor informatie betreft het verwerken van afgedankte elektrische en elektronische apparatuur contact op met de distributeur.

ONTHOUDT:

Gooi gebruikte apparatuur niet weg met ander afval! Hier kunnen financiële boetes voor staan. Een juiste verwerking van gebruikte apparatuur voorkomt mogelijke negatieve gevolgen voor het milieu en de menselijke gezondheid. Tegelijkertijd besparen we de natuurlijke bronnen van de aarde en hergebruiken we materialen die zijn verkregen uit de verwerking van deze apparatuur.

13. ZGODNOŚĆ Z DYREKTYWĄ WEEE 2012/19/UE**13. COOTBETCTBME C WEEE DIRECTIVE 2012/19 / UE**

Prowadzenie działalności bez szkody dla środowiska i przestrzeganie zasad prawidłowego postępowania ze użytym sprzętem elektrycznym i elektronicznym to dla firmy FLOWAIR priorytet.

Jako producent takich urządzeń współpracujemy z organizacją Odzysku Sprzętu Elektrycznego i Elektronicznego z firmą Elektro-System.

Symbol przekreślonego kosza na śmieci umieszczany na sprzęcie, opakowaniu lub dokumentach do niego dołączonych oznacza, że produktu nie wolno wyrzucać łącznie z innymi odpadami. Obowiązkiem użytkownika jest przekazanie użytego sprzętu do wyznaczonego punktu zbiórki w celu właściwego jego przetworzenia. Oznakowanie oznacza jednocześnie, że sprzęt został wprowadzony do obrotu po dniu 13 sierpnia 2005 r.

**Informacja o systemie zbierania użytego sprzętu elektrycznego i elektronicznego.**

Mogą Państwo:

- oddać elektrośmieci nie wychodząc z domu i nie ponosząc żadnych kosztów. Electro-System wspólnie z REMONDIS stworzył usługę bezpłatnego odbioru wielkogabarytowego sprzętu elektrycznego i elektronicznego. Więcej informacji na stronie www.decydujesz.pl.
- zostawić zużyty sprzęt w sklepie, w którym kupowane jest nowe urządzenie - dotyczy sprzętu tego samego rodzaju i pełniącego tą samą funkcję.
- odnieść zużyty sprzęt do punktu zbierania. Informację o najbliższej lokalizacji można znaleźć na gminnej stronie internetowej lub tablicy ogłoszeń urzędu gminy.
- zostawić sprzęt w punkcie serwisowym. Jeżeli naprawa sprzętu jest nieopłacalna lub niemożliwa ze względów technicznych, serwis jest zobowiązany do nieodpłatnego przyjęcia tego urządzenia.

PAMIĘTAJMY :

Nie wolno wyrzucać zużytego sprzętu łącznie z innymi odpadami! Grożą za to kary pieniężne. Odpowiednie postępowanie ze użytym sprzętem zapobiega potencjalnym negatywnym konsekwencjom dla środowiska naturalnego i ludzkiego zdrowia. Jednocześnie oszczędzamy naturalne zasoby naszej Ziemi, wykorzystując powtórnie surowce uzyskane z przetwarzania sprzętu.

Ведение бизнеса без ущерба для окружающей среды и соблюдение правил обращения с отходами электрического и электронного оборудования является приоритетом компании FLOWAIR.

Символ перечеркнутой мусорной корзины, размещенный на оборудовании, упаковке или прилагаемых документах, означает что продукт нельзя выбрасывать вместе с другими отходами. Пользователь несет ответственность за передачу использованного оборудования в назначенный пункт сбора для надлежащей обработки. Кроме того, символ означает, что оборудование появилось на рынке после 13 августа 2005 года.



Для получения информации о системе сбора отходов электрического и электронного оборудования свяжитесь с дистрибьютором.

ПОМНИТЕ :

Не выбрасывайте использованное оборудование вместе с другими отходами! Такое поведение может привести к штрафам. Правильное обращение с использованным оборудованием предотвращает возможные негативные последствия для окружающей среды и здоровья человека. В то же время экономим природные ресурсы Земли, повторно используя ресурсы, полученные в результате обработки оборудования.



Deklaracja zgodności / Declaration Of Conformity / Conformiteitsverklaring / Декларация о соответствии

FLOWAIR

ul. Chwaszczyńska 135, 81-571 Gdynia
tel. +48 58 669 82 20, fax: +48 58 627 57 21
e-mail: info@flowair.pl www.flowair.com

FLOWAIR Nederland

Kantoor: Minervum 7268, 4817 ZM Breda, The Netherlands
tel. +31(0)76 - 581 53 11, fax. +31(0)76 - 587 22 29
e-mail: info@flowair.nl ; www.flowair.nl

Niniejszym deklarujemy, iż kurtyny powietrzne / FLOWAIR hereby confirms that air curtains unit / FLOWAIR verklaart hierbij dat het luchtgordijn / Компания FLOWAIR декларирует, что воздушная завеса:

- ELIS B: W-100 (2R); W-150 (2R); W-200 (2R); E-100; E-150; E-200; N-100; N-150; N-200;

zostały wyprodukowane zgodnie z wymaganiami następujących Dyrektyw Unii Europejskiej / were produced in accordance to the following Europeans Directives / zijn geproduceerd in overeenstemming met de volgende Europese Richtlijnen / произведены согласно требованиям Директива Европейского Союза:

1. **2014/30/UE** – Kompatybilności elektromagnetycznej / Electromagnetic Compatibility (EMC) / Elektromagnetische compatibiliteit (EMC) / Электромагнитная совместимость (ЭМС) технических средств,
2. **2006/42/WE** – Maszynowej / Machinery / Machine / Машины и Механизмы,
3. **2014/35/UE** – Niskonapięciowe wyroby elektryczne / Low Voltage Electrical Equipment (LVD) / Laagspanningsrichtlijn (LVD) / Низковольтное оборудование (LVD),
4. **2009/125/WE** – Produkty związane z energią / Energy-related products (ErP 2015) / Richtlijn energiegerelateerde producten (ErP 2015) / Энергопотребляющие продукты

oraz zharmonizowanymi z tymi dyrektywami normami / and harmonized norms ,with above directives / en geharmoniseerde normen, met de bovenstaande richtlijnen / а также в соединении с данными директивами стандартами

PN-EN ISO 12100:2012	Bezpieczeństwo maszyn -- Ogólne zasady projektowania -- Ocena ryzyka i zmniejszanie ryzyka / Safety Of Machinery - General Principles For Design - Risk Assessment And Risk Reduction / Veiligheid van Machines - Basisbegrippen voor ontwerp - Risicobeoordeling en risicoreductie / Безопасность машин – Общие принципы проектировки – Оценка риска и уменьшение риска.
PN-EN 60204-1:2010	Bezpieczeństwo maszyn — Wyposażenie elektryczne maszyn — Część 1: Wymagania ogólne / Safety of machinery – Electrical equipment of machines – Part 1: General requirements / Veiligheid van machines - Elektrische uitrusting van machines - Deel 1: Algemene eisen / Безопасность машин. Электрооборудование машин и механизмов. Часть 1. Общие требования.
PN-EN 60034-1:2011	Maszyny elektryczne wirujące – Część 1: dane znamionowe i parametry / Rotating electrical machines — Part 1: Rating and performance / Roterende elektrische machines - Deel 1: Beoordeling en prestatie / Вращающиеся электрические машины. Номинальные данные и характеристики.
PN-EN 61000-6-2:2008	Kompatybilność elektromagnetyczna. Część 6-2: Normy ogólne. Odporność w środowiskach przemysłowych / Electromagnetic compatibility (EMC). Generic standards. Immunity for industrial environments / Elektromagnetische compatibiliteit (EMC). Algemene normen Immuniteit voor industriële omgevingen / Электромагнитная совместимость (ЭМС) - Часть 6-2: Общие стандарты - Помехоустойчивость для промышленных обстановок.

Gdynia, 12.04.2018
Product Manager

Dunajski Maciej







52095MT-DTR-ELIS-B-EN-PL-NL-RU-V1.4