



Automation set KM EL LITE + LEO KM EL S|L + LEO EL S|L BMS
Automatyka KM EL LITE + LEO KM EL S|L + LEO EL S|L BMS
Automatiseringsset KM EL LITE + LEO KM EL S|L + LEO EL S|L BMS
Автоматика KM EL LITE + LEO KM EL S|L + LEO EL S|L BMS

EN TECHNICAL DOCUMENTATION
OPERATION MANUAL

PL DOKUMENTACJA TECHNICZNA
INSTRUKCJA UŻYTKOWANIA

NL TECHNISCHE DOCUMENTATIE
GEBRUIKSAANWIJZING

RU ТЕХНИЧЕСКАЯ ДОКУМЕНТАЦИЯ
РУКОВОДСТВО ПОЛЬЗОВАТЕЛЯ

TABLE OF CONTENTS	SPIS TREŚCI
1. General Information..... 3	1. Informacje ogólne 3
2. Application..... 3	2. Zastosowanie..... 3
3. Technical Data 4	3. Dane techniczne 4
4. Installation 7	4. Montaż..... 7
4.1. Installation of seals..... 7	4.1. Montaż uszczeltek 7
4.2. Fan heater to mixing chamber connection 7	4.2. Montaż nagrzewnicy do komory mieszania 7
5. Automation KM EL LITE 7	5. Automatyka KM EL LITE 7
5.1. Installation of actuator SP 0-10..... 8	5.1. Montaż siłownika SP 0-10 8
5.2. Connection diagrams 9	5.2. Schematy podłączeń 9
6. Installation KM to the wall 10	6. Montaż KM do ściany..... 10
7. Start-Up and Operation..... 12	7. Uruchomienie i eksploatacja 12
8. Service 13	8. Serwis 13
INHOUDSOPGAVE	СОДЕРЖАНИЕ
1. Algemene informatie 3	1. Общая информация 3
2. Toepassing 3	2. Применение 3
3. Technische gegevens 4	3. Технические параметры 4
4. Montage 7	4. Установка 7
4.1. Installatie luchtverwarmer..... 7	4.1. Установка уплотнителей 7
4.2. Aansluiting luchtverwarmer naar mengkamer 7	4.2. Подключение воздухонагревателя к камере 7
5. KM EL LITE Automatiseringsset 8	5. Система FLOWAIR 8
5.1. Installatie van actuator SP 0-10..... 8	5.1. Установка сервопривода sp 0-10 8
5.2. Aansluitschema's 9	5.2. Схемы Подключения 9
6. Installatie KM S / KM L / KM XL wandmontage..... 10	6. Установка KM на стене..... 10
7. Inbedrijfstelling en werking 12	7. Запуск и эксплуатация 12
8. Service 14	8. Сервисная служба..... 14

This operation manual has been issued by the FLOWAIR GŁOGOWSKI I BRZEZIŃSKI SP.J. company. The manufacturer reserves the right to make revisions and changes in the operation manual at any time and without notice, and also to make changes in the device without influencing its operation. This manual is an integral part of the device and it must be delivered to the user together with the device. In order to ensure correct operation of the equipment, get thoroughly acquainted with this manual and keep it for the future.

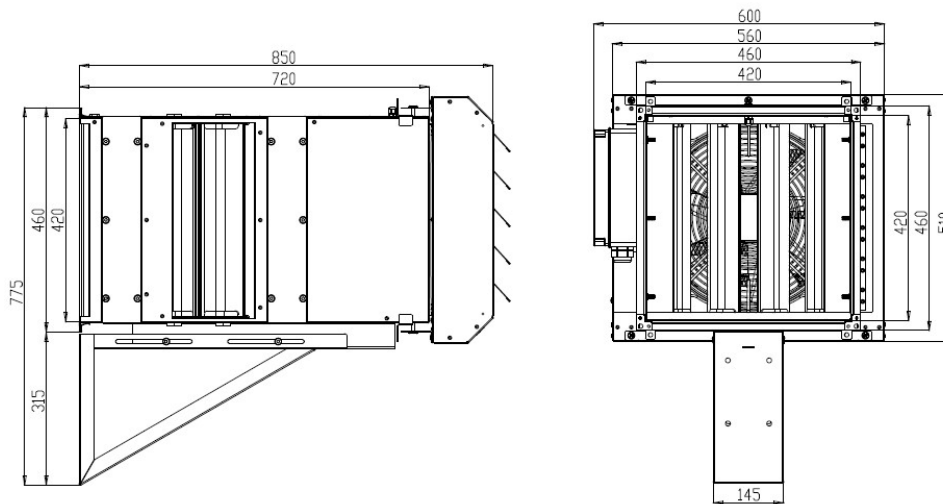
Niniejsza instrukcja obsługi została wydana przez firmę FLOWAIR GŁOGOWSKI I BRZEZIŃSKI SP.J. Producent zastrzega sobie prawo do wprowadzenia poprawek i zmian w instrukcji obsługi w dowolnym czasie i bez powiadomienia, a także zmian w urządzeniu nie wpływających na jego działanie. Instrukcja ta jest integralną częścią urządzenia i musi być dostarczona wraz z nim do użytkownika. Aby zapewnić prawidłową obsługę sprzętu należy dokładnie zapoznać się z niniejszą instrukcją i zachować ją na przyszłość.

Deze gebruiksaanwijzing is uitgegeven door FLOWAIR. De fabrikant behoudt zich het recht voor om zonder voorafgaande kennisgeving revisies en wijzigingen in de gebruiksaanwijzing aan te brengen en ook modificaties aan het apparaat aan te brengen zonder de werking ervan te beïnvloeden. Deze gebruiksaanwijzing maakt integraal deel uit van het apparaat en moet bij het apparaat aan de gebruiker worden meegeleverd. Lees voor een correcte werking van het apparaat deze gebruiksaanwijzing grondig door en bewaar de gebruiksaanwijzing zodat u deze in de toekomst nogmaals kunt nalezen.

Настоящее руководство пользователя издано фирмой FLOWAIR GŁOGOWSKI I BRZEZIŃSKI SP.J. Производитель оставляет за собой право вносить поправки и изменения в техническую документацию в любое время и без уведомления, а также вносить изменения, касающиеся аппаратов, не влияющие на их функционирование. Это руководство является неотъемлемой и существенной частью аппарата и вместе с ним должно передаваться пользователю. Для обеспечения правильного обслуживания аппарата необходимо внимательно ознакомиться с настоящим руководством и хранить его в надежном месте.

<p>1.GENERAL INFORMATION</p> <p>KM S mixing chamber is dedicated to operate with LEO EL S BMS units. KM L mixing chamber is dedicated to operate with LEO EL L BMS units. It is designed for delivering fresh air to the room. Depending on the needs the air stream can be warmed up by a heat exchanger.</p> <p>In a mixing chamber are three air inlets: two for recirculating air and one for external air. Dampers are regulated in range 0-100%.</p> <p>Mixing chamber is equipped with filter Coarse 80% class (PN-EN ISO 16890-1E).</p> <p>The chamber is not thermally insulated. There is a risk of condensation in the mixing chamber. This is influenced by many factors, climatic conditions prevailing outside the building as well as inside it (air temperature and relative humidity), degree of mixing of the fresh air with recirculated air, quantity of fresh air. Decisions about the mixing chamber operation mode, and also whether and how the chamber should be thermally insulated, should be made by the designer, taking into account the factors listed above.</p>	<p>1. INFORMACJE OGÓLNE</p> <p>Komora mieszania KM S przystosowana jest do współpracy z nagrzewnicami elektrycznymi LEO EL S BMS. Komora mieszania KM L przystosowana jest do współpracy z nagrzewnicami powietrza LEO EL L BMS. Umożliwia ona dostarczenie świeżego (zewnątrznego) powietrza do pomieszczenia. W zależności od potrzeb, strumień powietrza nawiewanego może być ogrzewany za pośrednictwem wymiennika ciepła, po czym nadmuchiwany do wnętrza obiektu.</p> <p>Komora wyposażona jest w 3 wloty powietrza: 2 recyrkulacyjnego i 1 świeżego. Możliwa jest regulacja stopnia otwarcia przepustnic wlotów powietrza od 0 do 100%.</p> <p>Standardowo komora wyposażona jest w filtr kasetowy klasy Coarse 80% (PN-EN ISO 16890-1E). Możliwa jest filtracja powietrza zewnętrznego i recyrkulacyjnego lub tylko zewnętrznego.</p> <p>Komora dostępna jest w wykonaniu z blachy ocynkowanej.</p> <p>Komora nie jest izolowana termicznie. W komorze mieszania istnieje zagrożenie wykroplenia się kondensatu. Ma na to wpływ wiele czynników, m.in.: warunki klimatyczne panujące na zewnątrz obiektu jak i w jego wnętrzu (wilgotność względna i temperatura powietrza), stopień zmieszania powietrza świeżego z recyrkulacyjnym, ilość dostarczanego świeżego powietrza. O trybie pracy komory mieszania, a także o tym czy komorę należy izolować termicznie i o sposobie izolacji powinien decydować projektant, uwzględniając wyżej wymienione czynniki.</p>
<p>1. ALLGEMEINE INFORMATIONEN</p> <p>De KM S-mengkamer is bedoeld voor gebruik met LEO EL S GMS-eenheden. De KM L-mengkamer is bedoeld om te werken met LEO EL L GMS-eenheden. Het is ontworpen om verse lucht naar de kamer te brengen. Afhankelijk van de behoefte kan de luchtstroom worden opgewarmd door een warmtewisselaar.</p> <p>In een mengkamer bevinden zich drie luchtinlaten: twee voor recirculatielucht en één voor uitwendige lucht. Dempers worden geregeld in bereik van 0-100%.</p> <p>De mengkamer is uitgerust met filter Coarse 80% klasse PN-EN ISO 16890-1E.</p> <p>De mengkamer is niet thermisch geïsoleerd. Er bestaat gevaar voor condensatie in de mengkamer. Dit wordt beïnvloed door vele factoren, klimatologische omstandigheden die heersen buiten het gebouw en daarbinnen (luchttemperatuur en relatieve vochtigheid), mate van vermenging van de verse lucht met gerecirculeerde lucht, hoeveelheid verse lucht. Beslissingen over de bedrijfsmodus van de mengkamer, en ook of en hoe de kamer thermisch geïsoleerd moet worden, moeten door de ontwerper worden gemaakt, rekening houdend met de hierboven genoemde factoren.</p>	<p>1. ОБЩАЯ ИНФОРМАЦИЯ</p> <p>Камера смешивания KM S применяется вместе с LEO EL S BMS. Камера смешивания KM L применяется вместе с LEO EL L BMS. Камера смешивания позволяет воставлять в помещение наружной воздух. В зависимости от потребностей поток приточного воздуха может нагреваться с помощью теплообменника и затем нагнетаться внутрь объекта.</p> <p>Камера оснащена 3 входами воздуха: 2 рециркуляционного и 1 свежего. Имеется возможность регулировки степени открытия дроссельных заслонок в диапазоне от 0 до 100%.</p> <p>В стандартном исполнении смесительная камера оборудована кассетным фильтром класса Coarse 80% (PN-EN ISO 16890-1E), установленным по всасывающей стороне устройства. LEO KM доступна в двух вариантах: неокрашенная.</p> <p>Камера не оснащена термической изоляцией. В смесительной камере возникает угроза скапливания конденсата. На это влияет несколько факторов: климатические условия как снаружи объекта, так и внутри его (относительная влажность и температура воздуха), степень смешивания свежего воздуха с рециркуляционным, объем подаваемого свежего воздуха. О режиме работы смесительной камеры, а также о том, следует ли применять дополнительное термическое утепление камеры должен решать проектировщик, принимая во внимание вышеупомянутые факторы.</p>
<p>2. APPLICATION</p> <p>LEO KM are designed to operate indoors. The chambers are made of aluminum and galvanized steel thus they can't be applied in the corrosive environment.</p>	<p>2. ZASTOSOWANIE</p> <p>LEO KM przeznaczone są do pracy wewnątrz pomieszczeń. Komory posiadają elementy wykonane z aluminium oraz stali cynkowej i nie mogą być stosowane w środowisku mogąącym powodować ich korozję.</p>
<p>2. TOEPASSING</p> <p>LEO KM is ontworpen om binnenshuis te werken. De mangkamers zijn gemaakt van aluminium en gegalvaniseerd staal, dus ze kunnen niet worden toegepast in een corrosieve omgeving.</p>	<p>2. ПРИМЕНЕНИЕ</p> <p>LEO KM предназначены для работы внутри помещения. В связи с тем, что в смесительной камере применяются алюминиевые, а также из оцинкованной стали элементы, запрещается применять данное оборудование в среде, которая влияет на возникновение коррозии.</p>

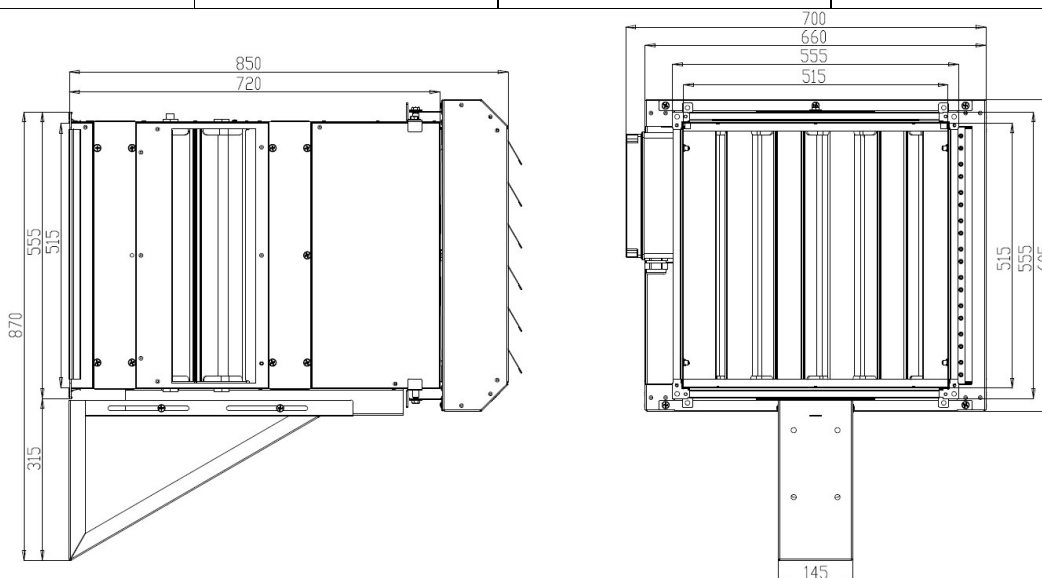
3. TECHNICAL DATA	3. DANE TECHNICZNE	3. TECHNISCHE GEGEVENS	3. ТЕХНИЧЕСКИЕ ПАРАМЕТРЫ
--------------------------	---------------------------	-------------------------------	---------------------------------



	LEO EL S BMS + KM EL S		
Gear Bieg Stand Скорость	III	II	I
Max airflow [m ³ /h] ⁽¹⁾ Max. strumień przepływu powietrza [m ³ /h] ⁽¹⁾ Max. luchtdebiet [m ³ /uur] ⁽¹⁾ Макс. объем воздуха [м ³ /ч] ⁽¹⁾	1100	800	500
Power supply [V/Hz] Zasilanie [V/Hz] Stroomvoorziening [V/Hz] Питание [В/Гц]	3x400/50		
Max current Fan consumption [A] Max. pobór prądu wentylatora [A] Max stroomverbruik van de ventilator [A] Макс. потребление тока [А]	0,6	0,4	0,3
Max Fan power consumption [W] Max. pobór mocy wentylatora [W] Max Fan stroomverbruik [W] потребление мощности вентилятора [Вт]	130	90	70
IP	20		
Fan IP/ Insulation class IP wentylatora/Klasa izolacji Fan IP/Isolatieklasse IP вентилятора /Класс изоляции	54 /F		
Acoustic power level [dB(A)] ⁽²⁾ Poziom mocy akustycznej [dB(A)] ⁽²⁾ Akoestisch vermogen [dB(A)] ⁽²⁾ Уровень звуковой мощности [dB(A)] ⁽²⁾	71,4	65,8	59,0
Max acoustic pressure level [dB(A)] ⁽³⁾ Max. poziom ciśnienia akustycznego [dB(A)] ⁽³⁾ Max. akoestisch drukniveau [dB(A)] ⁽³⁾ Макс. Уровень акустического давления [дБ(А)] ⁽³⁾	56,3	50,7	43,9
Horizontal range ⁽⁴⁾ [m] Zasięg poziomy ⁽⁴⁾ [m] Horizontaal bereik ⁽⁴⁾ [m] Макс. длина струи воздуха ⁽⁴⁾ [м]	7,5	5,5	3,5
Installation Środowisko pracy Installatie Рабочая среда	Indoor Wewnętrzny pomieszczeń Binnen Внутри помещений		
Max working temperature [°C] Maks. temperatura pracy [°C] Max. gebruikstemperatuur [°C] Макс. рабочая температура [°C]	50		
Device mass [kg] Masa urządzenia [kg] Gewicht van de unit [kg] Вес аппарата [кг]	36,1		

- (1) Max. air flow with installed filter EU3 and wall air intake. | Max. wydajność przy pracy urządzenia z filtrem EU3 oraz czerpnią powietrza | Max. luchtstroom met geïnstalleerd filter EU3 en muurtussenstuk | Макс. производительность для работы с фильтром EU3 и установкой для забора воздуха.
- (2) Acoustic power level according to EN ISO 3744:2011 | Poziom mocy akustycznej zgodnie z PN-EN ISO 3744:2011 | Akoestisch vermogen volgens EN ISO 3744:2011 | Уровень акустической мощности в соответствии с EN ISO 3744: 2011.
- (3) Acoustic pressure level has been measured 5m from the unit in a 1500m³ space with a medium sound absorption coefficient | poziom ciśnienia akustycznego dla pomieszczenia o średniej zdolności pochłaniania dźwięku, objętości 1500m³, w odległości 5 m od urządzenia | Gemeten op een afstand van 5m van de unit, in een ruimte met een inhoud van 1500m³ en een gemiddeld vermogen van geluid absorptie | Уровень звукового давления для помещения со средним коэффициентом звукопоглощения, объемом 1500 м³, на расстоянии 5 м от аппарата.
- (4) Horizontal isothermal range for 0,5 m/s border air stream speed | zasięg poziomy strumienia izotermicznego, przy prędkości granicznej 0,5 m/s | Bereik van horizontale isothermische luchtstroom, bij limiet van 0,5m/s snelheid | Длина потока изотермического воздуха, при граничной скорости 0,5 м/с.

3. TECHNICAL DATA	3. DANE TECHNICZNE	3. TECHNISCHE GEGEVENS	3. ТЕХНИЧЕСКИЕ ПАРАМЕТРЫ
--------------------------	---------------------------	-------------------------------	---------------------------------



	LEO EL L BMS + KM EL L		
Gear Bieg Stand Скорость	III	II	I
Max airflow [m ³ /h] ⁽¹⁾ Max. strumień przepływu powietrza [m ³ /h] ⁽¹⁾ Max. luchtdebiet [m ³ /uur] ⁽¹⁾ Макс. объем воздуха [м ³ /ч] ⁽¹⁾	2600	1600	800
Power supply [V/Hz] Zasilanie [V/Hz] Stroomvoorziening [V/Hz] Питание [В/Гц]	3x400/50		
Max current Fan consumption [A] Max. pobór prądu wentylatora [A] Max stroomverbruik van de ventilator [A] Макс. потребление тока [А]	1,4	1,2	0,6
Max Fan power consumption [W] Max. pobór mocy wentylatora [W] Max Fan stroomverbruik [W] потребление мощности вентилятора [Вт]	330	240	120
IP	20		
Acoustic power level [dB(A)] ⁽²⁾ Poziom mocy akustycznej [dB(A)] ⁽²⁾ Akoestisch vermogen [dB(A)] ⁽²⁾ Уровень звуковой мощности [dB(A)] ⁽²⁾	79,2	69,6	57,2
Max acoustic pressure level [dB(A)] ⁽³⁾ Max. poziom ciśnienia akustycznego [dB(A)] ⁽³⁾ Max. akoestisch drukniveau [dB(A)] ⁽³⁾ Макс. Уровень акустического давления [дБ(А)] ⁽³⁾	64,1	54,5	42,1
Horizontal range ⁽⁴⁾ [m] Zasięg poziomy ⁽⁴⁾ [m] Horizontaal bereik ⁽⁴⁾ [m] Макс. длина струи воздуха ⁽⁴⁾ [m]	14,5	9,0	4,5
Installation Środowisko pracy Installatie Рабочая среда	Indoor Wewnątrz pomieszczeń Binnen Внутри помещений		
Max working temperature [°C] Maks. temperatura pracy [°C] Max. gebruikstemperatuur [°C] Макс. рабочая температура [°C]	50		
Device mass [kg] Masa urządzenia [kg] Gewicht van de unit [kg] Вес аппарата [кг]	47,2		

- (1) Max. air flow with installed filter EU3 and wall air intake. | Max. wydajność przy pracy urządzenia z filtrem EU3 oraz czerpnią powietrza | Max. luchtstroom met geïnstalleerd filter EU3 en muurtussenstuk | Макс. производительность для работы с фильтром EU3 и установкой для забора воздуха.
- (2) Acoustic power level according to EN ISO 3744:2011 | Poziom mocy akustycznej zgodnie z PN-EN ISO 3744:2011 | Akoestisch vermogen volgens EN ISO 3744:2011 | Уровень акустической мощности в соответствии с EN ISO 3744: 2011.
- (3) Acoustic pressure level has been measured 5m from the unit in a 1500m³ space with a medium sound absorption coefficient | poziom ciśnienia akustycznego dla pomieszczenia o średniej zdolności pochłaniania dźwięku, objętości 1500m³, w odległości 5 m od urządzenia | Gemeten op een afstand van 5m van de unit, in een ruimte met een inhoud van 1500m³ en een gemiddeld vermogen van geluid absorptie | Уровень звукового давления для помещения со средним коэффициентом звукопоглощения, объемом 1500 м³, на расстоянии 5 м от аппарата.
- (4) Horizontal isothermal range for 0,5 m/s border air stream speed | zasięg poziomy strumienia izotermicznego, przy prędkości granicznej 0,5 m/s | Bereik van horizontale isothermische luchtstroom, bij limiet van 0,5m/s snelheid | Длина потока изотермического воздуха, при граничной скорости 0,5 м/с.

LEO EL S BMS + KM EL S				
Тр1	V	PT	PC	Тр2
[°C]	[m³/h]	[kW]*	[A]*	[°C]
1st step of heating; 2nd fan step 1 stopień grzania i 2 bieg wentylatora 1e stap van verwarming; 2e ventilatorstap 1 уровень нагрева ; 2-я скорость вентилятора				
-20	800	5,3	7,7	1
-10		5,2	7,5	8
0		5,1	7,4	16
10		5,0	7,2	23
20		4,9	7,1	32
2nd step of heating; 3rd fan step 2 stopień grzania i 3 bieg wentylatora 2e stap van verwarming; 3e ventilatorstap 2 уровень нагрева ; 3-я скорость вентилятора				
-20	1100	9,9	14,3	12
-10		9,7	14,0	20
0		9,4	13,5	28
10		9,1	13,1	32
20		8,8	12,7	39

LEO EL L BMS + KM EL L				
Тр1	V	PT	PC	Тр2
[°C]	[m³/h]	[kW]*	[A]*	[°C]
2nd step of heating; 2nd fan step 2 stopień grzania i 2 bieg wentylatora 2e stap van verwarming; 2e ventilatorstap 2 уровень нагрева ; 2-я скорость вентилятора				
-20	1600	14,5	20,8	5
-10		14,0	20,1	12
0		13,6	19,5	21
10		12,9	18,5	26
20		12,3	17,7	34
3rd step of heating; 3rd fan step 3 stopień grzania i 3 bieg wentylatora 3e stap van verwarming; 3e ventilatorstap 3 уровень нагрева ; 3-я скорость вентилятора				
-20	2600	20,9	30,2	10
-10		20,5	29,6	17
0		20,2	29,1	25
10		19,5	27,9	31
20		19,0	27,4	39

V – air flow
PT – heating capacity
PC – current consumption
Тр1 – inlet air temperature
Тр2 – outlet air temperature

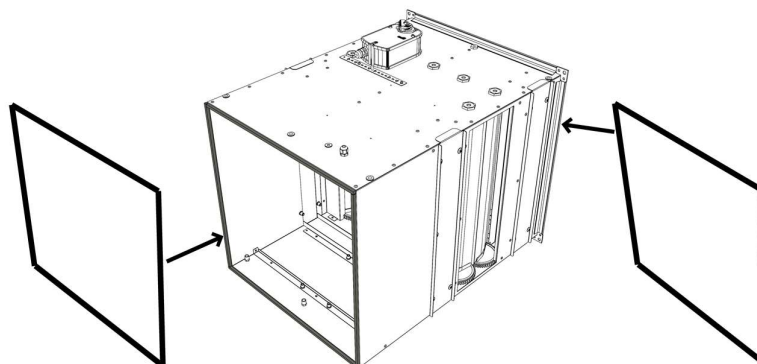
V – przepływ powietrza
PT – moc grzewcza
PC – pobór prądu
Тр1 – temperatura powietrza na wlocie do urządzenia
Тр2 – temperatura powietrza na wylocie z urządzenia

V – luchthoeveelheid
PT – verwarmingscapaciteit
PC - stroomverbruik
Тр1 - aanzuigluchttemperatuur
Тр2 - uitlaatluchttemperatuur

V – объем воздуха
PT – мощность нагрева
PC - потребление тока
Тр1 – температура воздуха на входе в аппарат
Тр2 – температура воздуха на выходе из аппарата

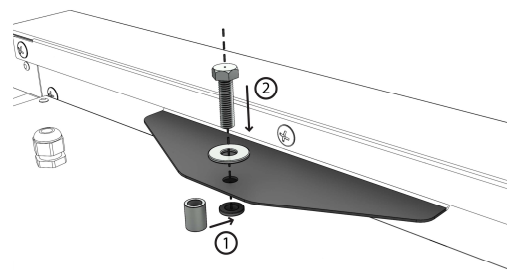
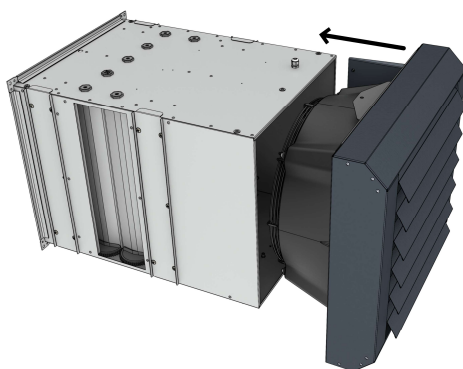
* including Fan parameters / zawiera parametry wentylatora / inclusief Fan-parameters / включая параметры вентилятора

4. INSTALLATION	4. MONTAŻ
4. MONTAGE	4. УСТАНОВКА
4.1 INSTALLATION OF SEALS	4.1 MONTAŻ USZCZELEK
4.1 INSTALLATIE VAN DE OMBOUW	4.1 УСТАНОВКА УПЛОТНИТЕЛЕЙ

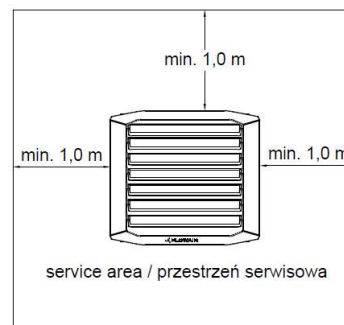
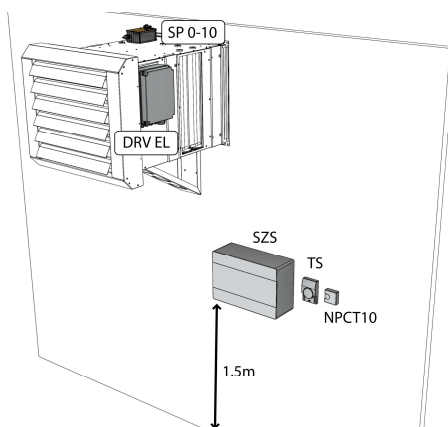


4.2 FAN HEATER TO MIXING CHAMBER CONNECTION	4.2 MONTAŻ NAGRZEWNICY DO KOMORY MIESZANIA
4.2 AANSLUITING LUCHTVERWARMER NAAR MENGKAMER	4.2 ПОДКЛЮЧЕНИЕ ВОЗДУХОНАГРЕВАТЕЛЯ К КАМЕРЕ

KM S / L



5. Automation KM EL LITE	5. Automatyka KM EL LITE
<p>Automation KM EL LITE - complete power supply and control set for LEO EL S / L + KM S / L. The set includes:</p> <ul style="list-style-type: none"> - control box, - damper actuator, - NPCT 0-10 controller - TS thermostat <p>Functionality:</p> <ul style="list-style-type: none"> - stepless regulation of the dampers - control of the roof fan in relation to the damper setting (the balance between LEO and UVO is only maintained when the LEO is working at max. efficiency) - automatic closing of the dampers at the moment of switching off the heater. 	<p>AUTOMATYKA KM EL LITE - kompletny zestaw zasilająco-sterujący do LEO EL S/L BMS + KM S/L. W skład zestawu wchodzi:</p> <ul style="list-style-type: none"> - szafa sterownicza, - siłownik przepustnic, - nastawnik NPCT 0-10 - termostat TS <p>Funkcjonalność:</p> <ul style="list-style-type: none"> - płynna regulacja przepustnic -ysterowanie wentylatora dachowego względem nastawy przepustnic (bilans między LEO a UVO zachowany jest tylko wtedy gdy LEO pracuje na max. wydajności) - automatyczne zamknięcie przepustnic w momencie wyłączenia nagrzewnicy.



5. KM EL LITE Automatiseringsset

Automatisering KM EL LITE - complete stroomvoorziening en bediening set voor LEO EL S / L + KM S / L. De set bevat:

- schakelkast,
- demperactuator,
- NPCT 0-10 controller
- TS-thermostaat

Functionaliteit:

- traploze regeling van de dempers
- regeling van de dakventilator in relatie tot de demperinstelling (de balans tussen LEO en UVO wordt alleen gehandhaafd wanneer de LEO op maximale efficiëntie werkt)
- automatische sluiting van de dempers op het moment van uitschakeling van de kachel

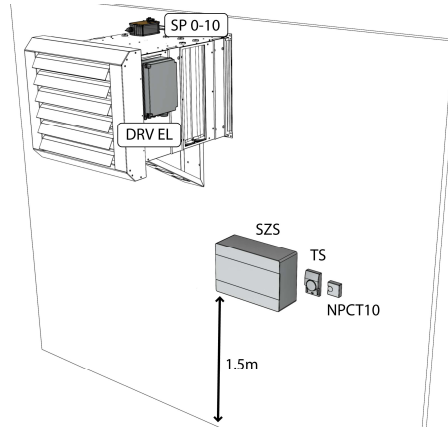
5. АВТОМАТИКА KM EL LITE

АВТОМАТИКА KM EL LITE - комплект электропитания и управления для LEO EL S / L BMS + KM S / L. В комплект входят:

- шкаф управления,
- привод дроссельных заслонок,
- NPCT 0-10
- Термостат TS

Функциональность:

- плавное управление дроссельных заслонок
- управление крышным вытяжным вентилятором относительно настроек степени открытия дроссельных заслонок (баланс между LEO а крышным вытяжным вентилятором сохраняется только когда LEO работает с макс. производительностью)
- автоматическое закрытие дроссельных заслонок в случае выключения аппарата



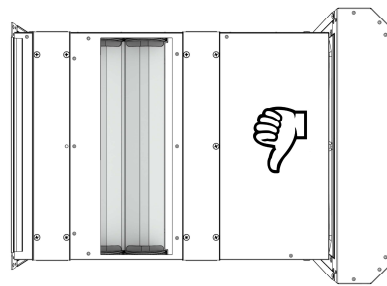
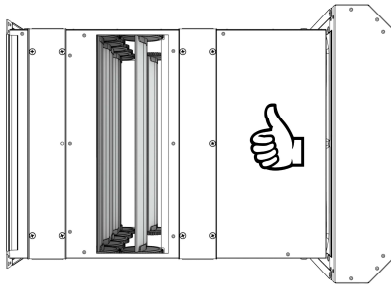
5.1. INSTALLATION OF ACTUATOR SP 0-10 (LF24-SR)

5.1. MONTAŻ SIŁOWNIKA SP 0-10 (LF24-SR)

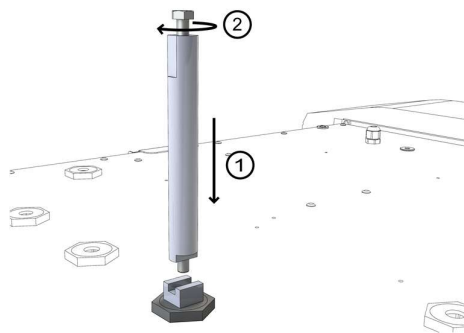
5.1. INSTALLATIE VAN ACTUATOR SP 0-10 (LF24-SR)

5.1. УСТАНОВКА СЕРВОПРИВОДА SP 0-10 (LF24-SR)

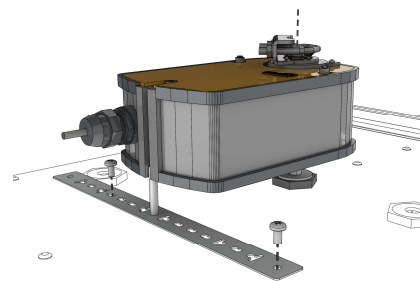
1



2



3 SP 0-10 (LF24-SR)

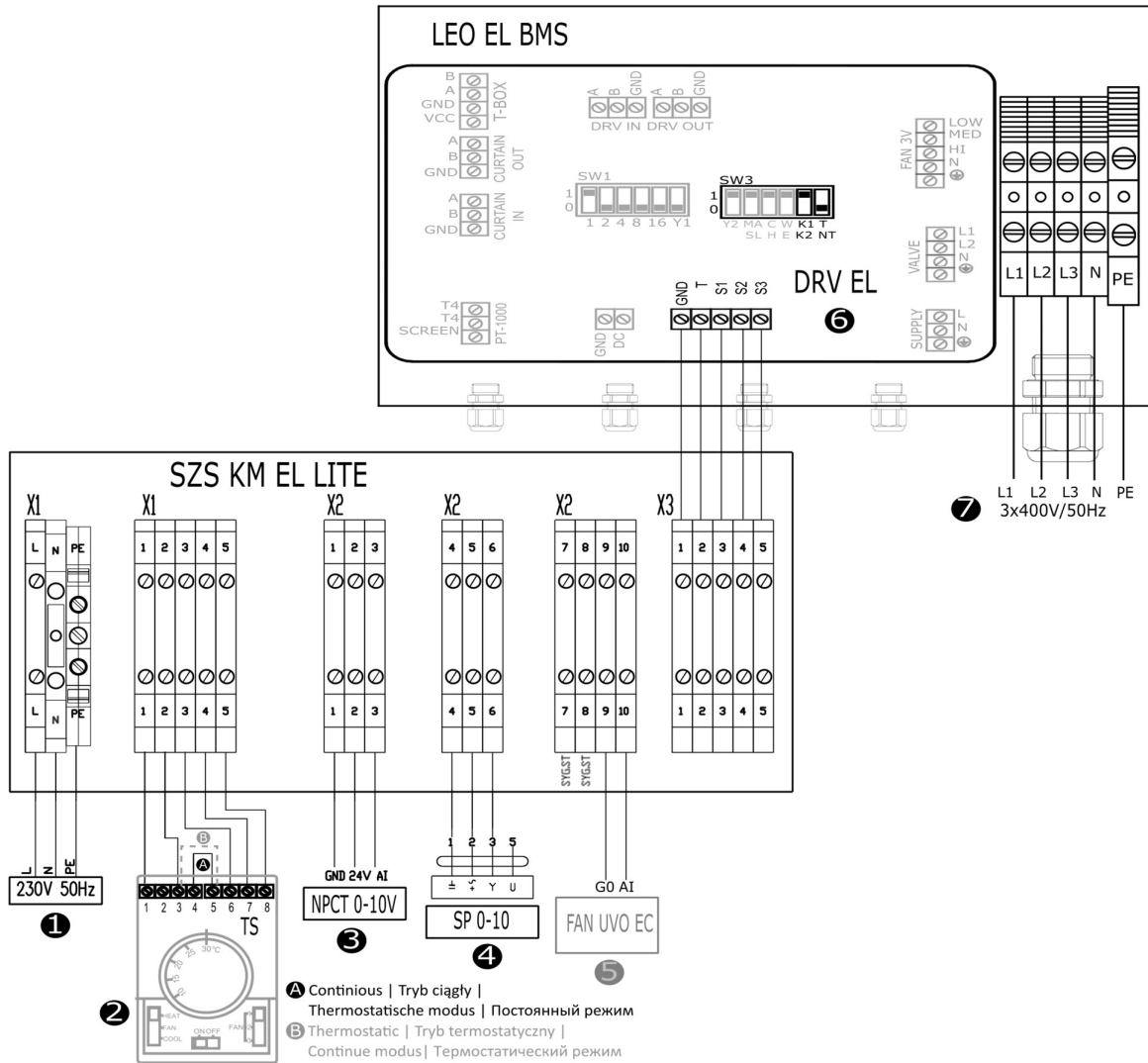


5.2. CONNECTION DIAGRAMS

5.2. SCHEMATY PODŁĄCZEŃ

5.2. AANSLUITSCHEMA'S

5.2. СХЕМЫ ПОДКЛЮЧЕНИЯ



1. Power supply (min. 3x1,5 mm²) | Zasilanie (min. 3x1,5 mm²) | Stroomvoorziening (min. 3x1,5 mm²) | питание 230V/50Hz (мин. 3x1,5 mm²)
2. 3- step fan speed regulator with thermostat TS (min. 5x1,0 mm²). | 3-stopniowy regulator obrotów z termostatem TS (min. 5x1,0 mm²). | Luchtverwarmer te bedienen met TS thermostaat 3-standenregeling (min. 5x1,0 mm²) | переключатель скорости TS (мин. 5x1,0 mm²)

- **HEAT** - heating mode | funkcja grzania | verwarmingsstand | режим отопления
- **FAN** - room thermostat deactivated | dezaktywacja termostatu | kamerthermostaat gedeactiveerd | дезактивация термостата
- **COOL** - cooling mode | odwrócenie logiki termostatu | koelingsstand | обратная логика работы по отношению к HEAT

	LEO EL S	LEO EL L
• 1	1 st step of heating; 2 nd fan step 1 stopień grzania i 2 bieg wentylatora 1e stap van verwarming; 2e ventilatorstap 1 уровень нагрева ; 2-я скорость вентилятора	2 nd step of heating; 2 nd fan step 2 stopień grzania i 2 bieg wentylatora 2e stap van verwarming; 2e ventilatorstap 2 уровень нагрева ; 2-я скорость вентилятора
• 2	2 nd step of heating; 3 rd fan step 2 stopień grzania i 3 bieg wentylatora 2e stap van verwarming; 3e ventilatorstap 2 уровень нагрева ; 3-я скорость вентилятора	3 rd step of heating; 3 rd fan step 3 stopień grzania i 3 bieg wentylatora 3e stap van verwarming; 3e ventilatorstap 3 уровень нагрева ; 3-я скорость вентилятора
• 3	Ventilation (fan operate on 3 rd step) Wentylacja (praca samego wentylatora na 3 biegu) Ventilatie (ventilator werkt in 3e stap, geen verwarming) предназначен для принудительной вентиляции воздуха в помещении	

3. NPCT 0-10V dampers and fan controller (LiYCY 3x0,75 mm²) | NPCT 0-10V nastawnik otwarcia przepustnic i wydajności wentylatora wyciągowego | NPCT 0-10V-kleppen en ventilatorregelaar (LiYCY 3x0,75 mm²) | NPCT 0-10V контроллер степени открытия дроссельных заслонок и производительности крышного вытяжного вентилятора (LiYCY 3x0,75 mm²)
4. SP 0-10 dampers actuator with return spring (LiYCY 3x0,75 mm²) | siłownik przepustnic ze sprężyną powrotną (LiYCY 3x0,75 mm²) | SP 0-10 dampersactuator met terugstelveer (LiYCY 3x0,75 mm²) | Сервопривод дроссельных заслонок с возвратной пружиной (LiYCY 3x0,75 mm²)
5. Exhaust roof fan UVO EC (option) (LiYCY 2x0,75 mm²) | Dachowy wentylator wyciągowy UVO EC (opcja) (LiYCY 2x0,75 mm²) | Uitlaatdakventilator UVO EC (optie) (LiYCY 2x0,75 mm²) | Крышный вытяжной вентилятор UVO EC (опционально) (LiYCY 2x0,75 mm²)

6. DRV EL control module for LEO EL BMS (min. 5x1,0 mm²) / DRV EL moduł sterujący do nagrzewnic elektrycznych LEO EL BMS (min. 5x1,0 mm²) | DRV EL uitgebreid regelsysteem voor LEO EL BMS (min. 5x1,0 mm²) | DRV EL – модуль управления LEO EL BMS (мин. 5x1,0 mm²)

SW3:

NT - Continuous mode (After reaching the temperature, turning off the heating elements and continuous operation of the fan)|

Tryb ciągły (Po osiągnięciu temp. wyłączenie elementów grzejnych i ciągła praca wentylatora)|

Continue modus (Na het bereiken van de temperatuur, het uitschakelen van de verwarmingselementen en de continue werking van de ventilator)|

постоянный режим (После достижения температуры, выключение нагревательных элементов и непрерывная работа вентилятора).

K1 – LEO EL L BMS

K2 – LEO EL S BMS

Each time the device is switched off the heaters are being cooled for next 30 seconds | Po każdorazowym sygnale wyłączenia urządzenia następuje schłodzenie grzałek przez 30 s. | Telkens wanneer het systeem wordt uitgeschakeld worden de verwarmingselementen 30 seconden nagekoeld. | После каждого сигнала выключения аппарата, нагревательные элементы охлаждаются в течение 30 секунд

7. Power supply | Zasilanie | Stroomvoorziening | питание 3 x 400V/50Hz:

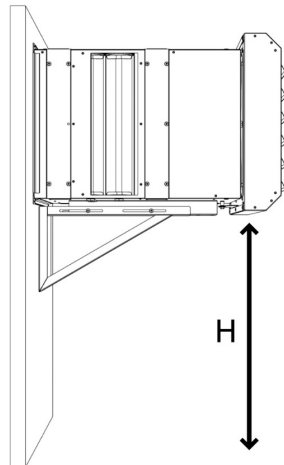
- LEO EL S BMS (min. 5x4,0 mm²) (Circuit protection B20; zabezpieczenie przeciwzwarciowe B20; overspanningsbeveiliging B20; Защита от замыкания B20)
- LEO EL L BMS (min. 5x6,0 mm²) (Circuit protection B40; zabezpieczenie przeciwzwarciowe B40; overspanningsbeveiliging B40; Защита от замыкания B40)

6. INSTALLATION KM TO THE WALL ON CONSOLE

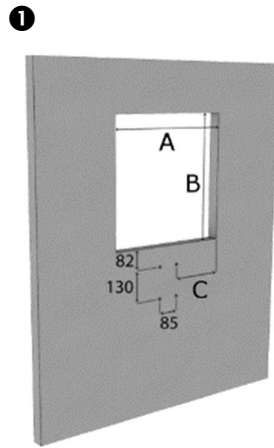
6. MONTAŻ KM DO ŚCIANY NA KONSOLI

6. INSTALLATIE KM WANDMONTAGE

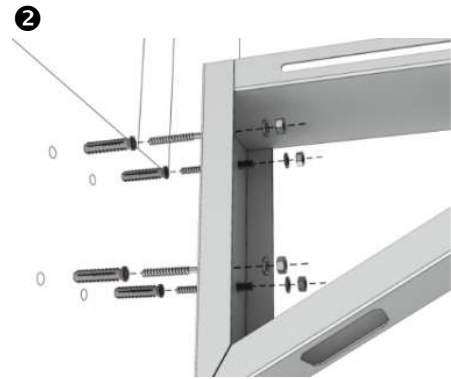
6. УСТАНОВКА KM FB НА СТЕНЕ



KM S : < 3 m
KM L : 2,5-5,0 m



KM S: A=B=425; C=170
KM L: A=B=515; C=215

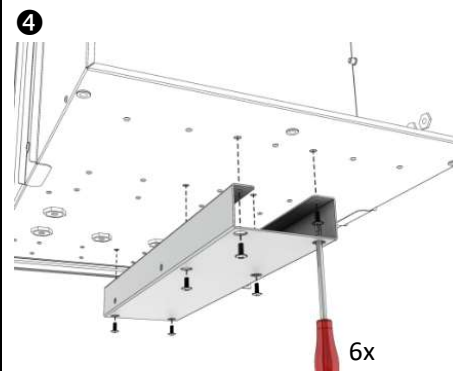
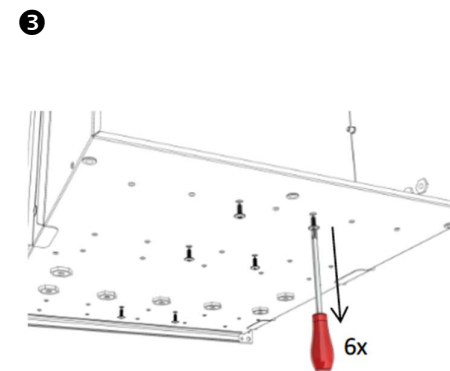


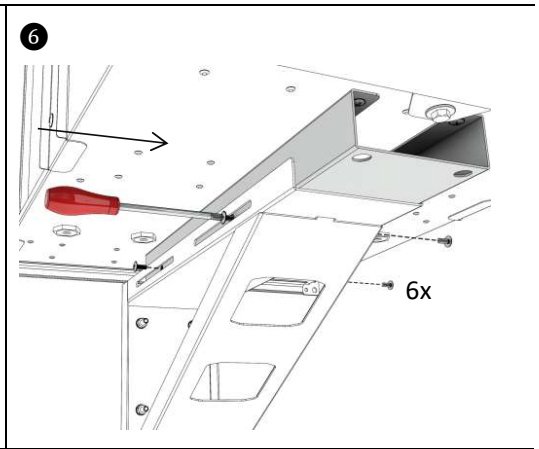
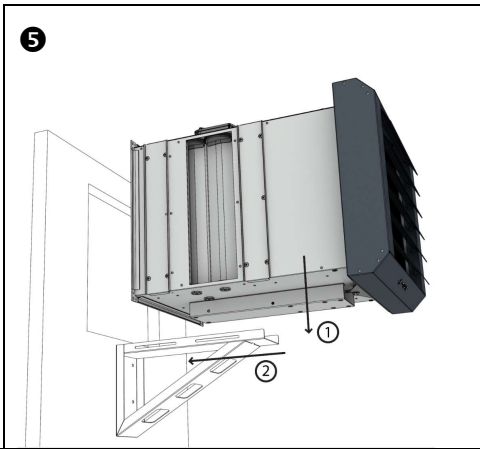
Expansion bolts are not included in the set.

Kołki rozporowe nie są dołączane w zestawie.

Expansiebouten zijn niet inbegrepen in de set.

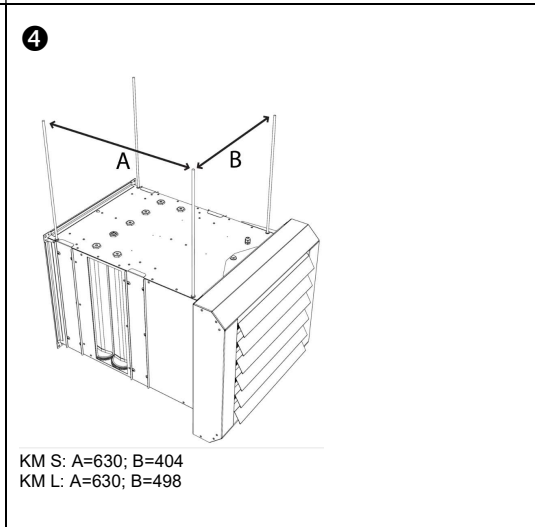
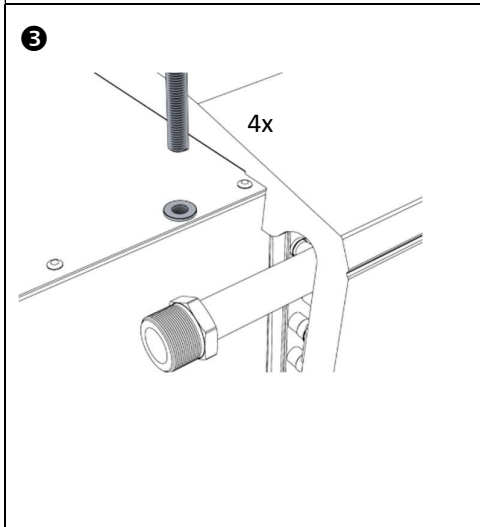
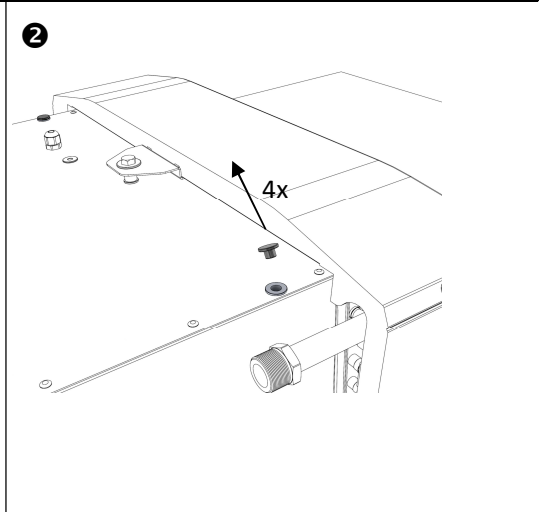
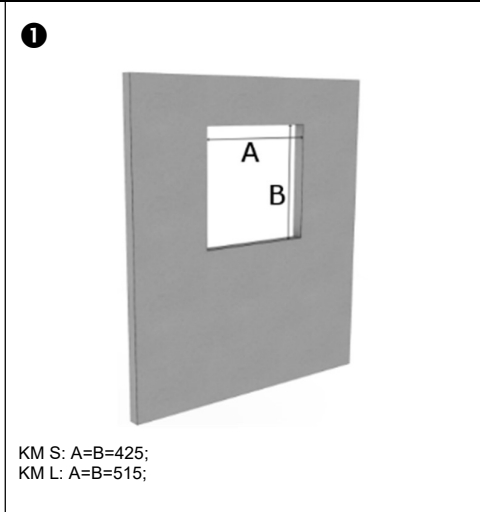
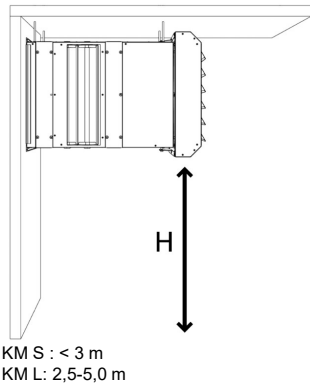
Распорные дюбели не входят в состав набора.





6. INSTALLATION KM TO THE WALL ON PINS
6. INSTALLATIE KM WANDMONTAGE

6. MONTAŻ KM DO ŚCIANY NA SZPILKACH
6. УСТАНОВКА KM НА СТЕЖЕ



7. START-UP AND OPERATION

Start-up

- supply and controls have to be connected as shown in technical manual
- before connecting supply check that current is same as on the nameplate
- start-up without grounding cable is forbidden

Operation

- unit designed to indoor operation
- never place any things on the casing while operating
- unit should be serviced periodically; in case of failure the unit should be switched off immediately



Never operate a failure unit. The producer does not take any responsibility for damages caused by failure operation.

Switch off the electrical supply while servicing or cleaning.

Periodic inspections

To keep proper technical parameters Flowair recommends periodic service (every 6 months) of fan heaters on behalf of the user. During inspections user should:

- Check heating elements, if it is filled with dirt or dust. If necessary - use industrial vacuum cleaner or pressurized air stream to clean the exchanger's lamellas. Excessive dirt on the heaters can cause permanent loss of the rated parameters
- Check fan blades, in case of dirt use damp cloth and remove dirt,
- Check bracket installation,
- Check wires insulation,
- Check power supply,
- Check the filter
- Check levelling of the unit.

7. URUCHOMIENIE I EKSPLOATACJA

Uruchomienie

- Podłączenie zasilania oraz automatyki sterującej powinno być wykonane zgodnie z dokumentacją techniczną.
- Przed podłączeniem zasilania należy sprawdzić czy napięcie w sieci jest zgodne z napięciem na tabliczce znamionowej urządzenia.
- Uruchomienie urządzenia bez podłączenia przewodu uziemiającego jest niedozwolone.

Eksploatacja

- Urządzenie przeznaczone jest do pracy wewnątrz budynku;
- Nie wolno umieszczać na nagrzewnicy żadnych przedmiotów;
- Aparat musi podlegać okresowym przeglądom. Przy nieprawidłowej pracy urządzenia należy go niezwłocznie wyłączyć;



Nie wolno używać uszkodzonego urządzenia. Producent nie bierze odpowiedzialności za szkody wynikłe podczas użytkowania uszkodzonego urządzenia.

Na czas przeprowadzania przeglądu bądź czyszczenia aparatu koniecznie należy odłączyć zasilanie elektryczne.

Przeglądy okresowe

W celu utrzymania prawidłowego stanu technicznego urządzenie musi podlegać okresowemu przeglądowi co 6 miesięcy we własnym zakresie. Podczas przeglądu należy:

- Sprawdzić czy grzałki elektryczne nie są nadmiernie zabrudzone, w stopniu takim, że został ograniczony przepływ powietrza. Elementy grzejne należy czyścić odkurzaczem przemysłowym lub sprężonym powietrzem. Nadmierne zabrudzenie grzałek może spowodować trwałą utratę parametrów znamionowych
- Sprawdzić stan zabrudzenia łopaty wentylatora powietrza. W przypadku konieczności czyszczenia użyć wilgotnej ściereki,
- Sprawdzić poprawność pracy wentylatora przez posłuchanie jego pracy. Z wentylatora nie mogą dochodzić trzaski, zgrzyty, które mogą oznaczać uszkodzenie łożysk,
- Sprawdzić stan i montaż elementów montażowych urządzenia-wsporników,
- Sprawdzić stan przewodów zasilających urządzenie pod kątem uszkodzeń mechanicznych,
- Sprawdzić parametry zasilania urządzenia,
- Sprawdzić czy przepływ nie jest zdławiony,
- Sprawdzić stan zabrudzenia filtra
- Sprawdzić wypoziomowanie.

7. INBEDRIJFSTELLING EN WERKING

Inbedrijfstelling

- de voeding en regelbekabeling moeten worden aangesloten zoals in de technische handleiding is aangegeven
- voordat de voeding wordt aangesloten, moet gecontroleerd worden dat de stroom gelijk is aan de vermelding op het typeplaatje
- opstarten zonder aardingskabel is verboden.

Werking

- de unit is ontwikkeld voor binnengebruik
- plaats nooit voorwerpen op de behuizing tijdens de werking
- de unit moet regelmatig worden onderhouden; schakel bij een storing de unit onmiddellijk uit.



Laat een unit met een storing nooit werken. De fabrikant neemt geen enkele verantwoordelijkheid voor schade ontstaan door werking bij een storing.

Schakel de elektrische voeding uit tijdens onderhoud of schoonmaken.

Periodieke inspecties

Voor een blijvend goede werking van de unit adviseert FLOWAIR de gebruiker de ventilator en warmtewisselaar regelmatig (elke zes maanden) te laten onderhouden. Tijdens inspecties dient de gebruiker:

- te controleren of de warmtewisselaars vervuild zijn met vuil of stof. zo nodig perslucht gebruiken om de lamellen van de warmtewisselaar te reinigen, gebruik geen water. Door Overmatig vuil op de verwarmingselementen kunnen de nominale ingestelde parameters permanent verloren gaan,
- de bladen van de ventilator te controleren en eventueel vuil met een vochtige doek te verwijderen,
- de bevestiging van de montageconsole te controleren,
- de isolatie van de bedrading te controleren,
- de stroomvoorziening te controleren,
- Controleer het filter
- te controleren of de unit waterpas hangt.


7. ЗАПУСК И ЭКСПЛУАТАЦИЯ

Запуск

- Подключение источника питания и автоматики должны быть выполнены согласно их технической документации.
- Перед подключением источника питания следует проверить, что параметры электрической сети соответствуют параметрам, указанным на заводской табличке аппарата.
- Запрещается запуск аппарата без подключения провода заземления.

Эксплуатация

- Аппарат предназначен для работы внутри здания;
- Нельзя ставить на аппарат какие-либо предметы.;
- Необходимо периодически проверять аппарат. В случае неправильной работы как можно быстрее выключить аппарат;

 Запрещается использовать поврежденный аппарат. Производитель не берет на себя ответственность за ущерб, вызванный использованием поврежденного аппарата.

- Во время проверки или очистки аппарата необходимо отключить электропитание.

Промежуточный обзор

Для того, чтобы сохранить надлежащее техническое состояние аппарата, каждое 6 месяцев следует выполнить ряд действий, которые входят в состав обзора:

- Если нагревательные элементы загрязнены до такой степени, что проход воздуха ограниченный, следует очистить их сжатым воздухом, Чрезмерное загрязнение нагревательных элементов может привести к перманентной потере номинальных параметров.
- Проверить состояние лопастей вентилятора. В случае, когда лопасти нуждаются в очистке, рекомендуется применить влажную тряпку,
- Проверить громкость работы вентилятора,
- Проверить состояние и установку консоли,
- Проверить состояние проводов,
- Проверить параметры питания аппарата,
- Проверьте фильтры,
- Проверить уровень аппарата по отношению к стене.

8. SERVICE

Please contact your dealer in order to get acquitted with the warranty terms and its limitation.

In the case of any irregularities in the device operation, please contact the manufacturer's service department.

The manufacturer bears no responsibility for operating the device in a manner inconsistent with its purpose, by persons not authorised for this, and for damage resulting from this!

Made in Poland
Made in EU

Manufacturer: FLOWAIR GŁOGOWSKI I BRZEZIŃSKI SP.J.
ul. Chwaszczyńska 135, 81-571 Gdynia
tel. +48 58 669 82 20, fax: +48 58 627 57 21
e-mail: info@flowair.pl
www.flowair.com

8. SERWIS

W razie jakichkolwiek nieprawidłowości w działaniu urządzenia prosimy o kontakt z działem serwisu producenta.

Za eksploatację urządzenia w sposób niezgodny z jego przeznaczeniem, przez osoby do tego nie uprawnione oraz za szkody powstałe z tego tytułu producent nie ponosi odpowiedzialności!

Wyprodukowano w Polsce
Made in EU

Producent: FLOWAIR GŁOGOWSKI I BRZEZIŃSKI SP.J.
ul. Chwaszczyńska 135, 81-571 Gdynia
tel. +48 58 669 82 20, fax: +48 58 627 57 21
e-mail: info@flowair.pl
www.flowair.com

8. SERVICE	8. СЕРВИСНАЯ СЛУЖБА
<p>Garantievoorwaarden en beperkingen</p> <p>De garantie geldt voor een periode van 24 opeenvolgende maanden vanaf de datum van aankoop. De garantie geldt alleen voor onderdelen. De garantie is alleen geldig op Nederlands grondgebied (zie algemene verkoop- en leveringsvoorwaarden op www.drl-products.nl).</p> <p>Neem bij storingen in de werking van de unit contact op met uw installateur.</p> <p>De fabrikant aanvaardt geen verantwoordelijkheid voor het gebruik van het apparaat op een wijze die niet in overeenstemming is met het beoogde doel, door personen die hiertoe niet bevoegd zijn en voor schade die hieruit voortvloeit!</p> <p>Gefabriceerd in Polen Gefabriceerd in de EU</p> <p>Fabrikant: FLOWAIR ul. Chwaszczyńska 135, 81-571 Gdynia tel. +48 58 669 82 20, fax: +48 58 627 57 21 e-mail: info@flowair.pl www.flowair.com</p> <p>Distributed by DRL-Products b.v. Minervum 7268 4817 ZM Breda The Netherlands tel. +31(0)76 - 581 53 11 fax. +31(0)76 - 587 22 29 e-mail: info@flowair.nl www.flowair.nl</p>	<p>Условия гарантии и ее ограничения доступны у локального дистрибьютора.</p> <p>В случае неисправностей в работе аппарата просим обращаться к авторизованному сервису производителя.</p> <p>За эксплуатацию аппарата способами, не соответствующими его назначению, лицами, не имеющими соответственного разрешения, а также за недостатки или ущерб, возникшие на основании этого, производитель не несет ответственности!</p> <p>Произведено в Польше Made in EU</p> <p>Производитель: FLOWAIR GŁOGOWSKI I BRZEZIŃSKI SP.J. ul. Chwaszczyńska 135, 81-571 Gdynia tel. +48 58 669 82 20 e-mail: info@flowair.pl www.flowair.com</p>

FLOWAIR GŁOGOWSKI I BRZEZIŃSKI SP.J.

Biuro/ Office: ul. Chwaszczyńska 135, 81-571 Gdynia

Siedziba / Headquarter: ul. Amona 84; 81-601 Gdynia

tel. (058) 669 82 20

tel./fax: (058) 627 57 21

e-mail: info@flowair.pl

www.flowair.com

Deklaracja zgodności / Declaration Of Conformity

Niniejszym deklarujemy, iż szafa sterownicza / *FLOWAIR hereby confirms that control units:*

SZS KM EL LITE

zostały wyprodukowane i zaprojektowane zgodnie z wymaganiami następujących Dyrektyw Unii Europejskiej / *were produced in accordance to the following Europeans Directives:*

1. **2014/35/UE** – Niskonapięciowe wyroby elektryczne / *Low Voltage Electrical Equipment (LVD)*,

oraz zharmonizowanymi z tymi dyrektywami normami / *and harmonized with below directives norms:*

PN-EN 61439-1:2011 Rozdzielnice i sterownice niskonapięciowe -- Część 1: Postanowienia ogólne / *Low-voltage switchgear and controlgear assemblies - Part 1: General rules*

PN-EN 61439-2:2011 Rozdzielnice i sterownice niskonapięciowe -- Część 2: Rozdzielnice i sterownice do rozdziału energii elektrycznej / *Low-voltage switchgear and controlgear assemblies - Part 2: Power switchgear and controlgear assemblies*

Gdynia, 19.11.2018
Product Manager



