

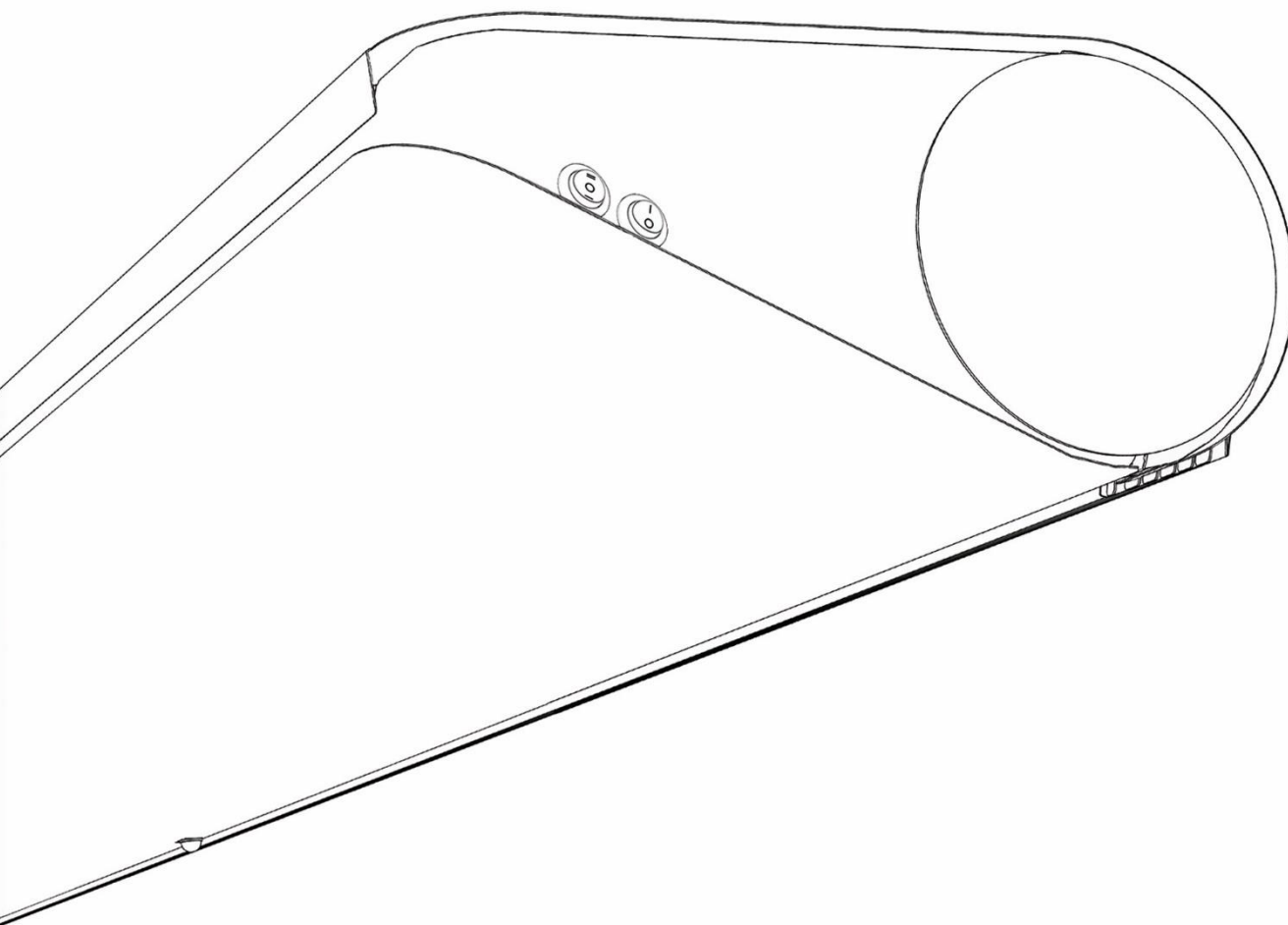
Воздушная завеса Slim

Техническая документация – Руководство пользователя

SLIM-E/W/N-100

SLIM-E/W/N-150

SLIM-E/W/N-200



Plug & Play



Motion sensor



СОДЕРЖАНИЕ:

1.	ВАЖНО	3
2.	ОБЩАЯ ИНФОРМАЦИЯ	4
3.	КОНСТРУКЦИЯ	4
4.	ТЕХНИЧЕСКИЕ ПАРАМЕТРЫ SLIM-N/W.....	5
5.	ТЕХНИЧЕСКИЕ ПАРАМЕТРЫ SLIM-E	6
6.	ГАБАРИТЫ	7
7.	УСТАНОВКА.....	7
8.	УСТАНОВКА - РЕКОМЕНДУЕМЫЕ РАССТОЯНИЯ	8
9.	УСТАНОВКА С ИСПОЛЬЗОВАНИЕМ РЕЗЬБОВЫХ ШПИЛЕК	8
10.	УСТАНОВКА С КРОНШТЕЙНАМИ	9
11.	ЭЛЕКТРИЧЕСКОЕ ПОДКЛЮЧЕНИЕ	9
12.	ВСТРОЕННОЕ УПРАВЛЕНИЕ	10
13.	ВСТРОЕННОЕ УПРАВЛЕНИЕ - БЛОК-СХЕМА ПОДКЛЮЧЕНИЯ SLIM-E	12
14.	ВСТРОЕННОЕ УПРАВЛЕНИЕ - БЛОК-СХЕМА ПОДКЛЮЧЕНИЯ SLIM-E	12
15.	УПРАВЛЕНИЕ - ДОПОЛНИТЕЛЬНЫЕ ЭЛЕМЕНТЫ.....	13
16.	РЕГУЛИРОВКА ВЫХОДНОЙ РЕШЕТКИ.....	14
17.	ПОДКЛЮЧЕНИЕ ГИДРАВЛИЧЕСКОЙ СИСТЕМЫ	14
18.	ПАРАМЕТРЫ ТЕПЛОНОСИТЕЛЯ	15
19.	УСТАНОВКА ФИЛЬТРА.....	15
20.	ЭКСПЛУАТАЦИЯ	16
21.	ОЧИСТКА И ОБСЛУЖИВАНИЕ	16
22.	СООТВЕТСТВИЕ ДИРЕКТИВЕ 2009/125/ЕС	17
23.	СООТВЕТСТВИЕ ДИРЕКТИВЕ 2012/19/ЕС.....	17

1. ВАЖНО

Мы приложили все усилия, чтобы сделать это руководство максимально понятным. Если у вас есть какие-либо вопросы обращайтесь в отдел поддержки FLOWAIR по адресу: info@flowair.pl. На нашем сайте www.flowair.com, Вы найдете все рекомендации по установке.

В этом руководстве Вы найдете всю необходимую информацию.

ВНИМАНИЕ

- Перечень действий, которые могут привести к ущербу оборудования или телесным повреждениям. Перед началом работы ознакомьтесь с данной документацией.

ПРЕДУПРЕЖДЕНИЕ

- Перечень действий, которые могут повлечь за собой повреждение товара или получение травм. Перед началом работы ознакомьтесь с данной документацией.

СОВЕТ

- Полезные советы для пользователей и монтажников.

ВАЖНАЯ ИНФОРМАЦИЯ ПО БЕЗОПАСНОСТИ:

1. Перед сборкой, подключением, вводом в эксплуатацию, использованием и обслуживанием устройства следует ознакомиться с этим руководством в полном объеме.
2. После получения продукта убедитесь, что он не был поврежден при транспортировке. Если продукт поврежден, НЕ НАЧИНАЙТЕ УСТАНОВЛИВАТЬ; в этом случае следует немедленно сообщить о повреждении перевозчику.
3. Устройство должно быть установлено, согласно данной документации, в месте, к которому есть легкий доступ для возможности проведения ремонта, технического обслуживания, простой и безопасной разборки.
4. Стабильность и долговечность установки устройства зависит от конструкции здания (в частности, от стен и потолков). Лицо, выполняющее сборку, должно учитывать эти условия при монтаже устройства.
5. Техническая документация должна храниться в безопасном месте, легко доступном для пользователя и технического специалиста.
6. Бирка расположена при герметических вводах в верхней части устройства.
7. Всегда проверяйте работу устройства после установки.

СОВЕТ

1. Подключение питания должно выполняться только квалифицированным лицом.
2. Устройство может запускаться автоматически при обнаружении движения в области датчика.
3. Устройство не оснащено термостатом, который контролирует температуру в помещении. Не используйте устройства в небольших помещениях, где находятся люди, которые не могут его самостоятельно покинуть. Не касается помещений с постоянным наблюдением.
4. Устройство требует периодических проверок в соответствии с инструкциями в данном руководстве.
5. Не оказывайте давление на устройство.
6. Не кладите ничего на устройство и не вешайте что-либо на гибкие подводки.
7. Продукт следует хранить и устанавливать в недоступном для детей месте.
8. Устройство предназначено для работы в помещении с максимальной запыленностью воздуха 0,3 г / м³. Устройство имеет элементы из алюминия, меди и оцинкованной стали и не может быть использовано в среде, которая может вызвать коррозию.
9. Оборудование нельзя использовать в среде, содержащей масляный туман.
10. Данным оборудованием могут пользоваться дети старше 8 лет, лица со сниженными физическими и умственными способностями, а также с недостатком опыта и знаний об оборудовании при надлежащем надзоре и проведении инструктажа относительно использования завес безопасным образом. Устройство не может быть использовано детьми для игры. Дети не должны выполнять очистку и техническое обслуживание устройства.
11. Устройство в электрическом исполнении (SLIM-E), при первом запуске или после временного простоя, может испускать характерный запах горячей пыли.

ПРЕДУПРЕЖДЕНИЕ

1. Всегда отключай устройство от источника питания перед обслуживанием или доступом к внутренним комплектующим.
2. Не кладите пальцы или какие-либо предметы внутрь устройства.
3. Не прикрывайте устройство.
4. Не кладите никаких предметов на устройство и не вешайте что-либо на гибких подводках.

ОБРАТИТЕ ВНИМАНИЕ

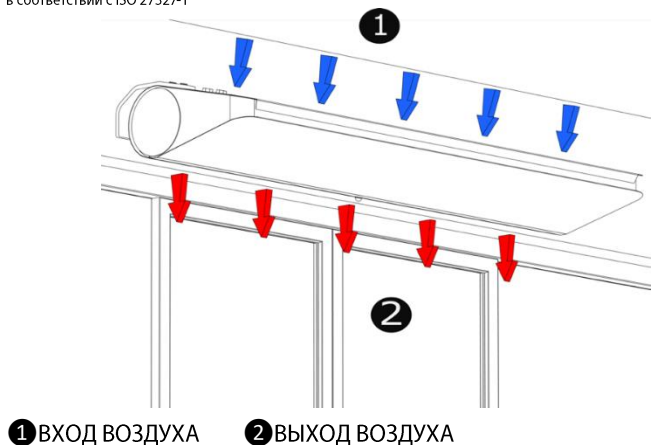


2. ОБЩАЯ ИНФОРМАЦИЯ

Воздушная завеса Slim - это высококачественное устройство, которое, продувая воздух, снижает потери теплообмена. Устройство предназначено ТОЛЬКО для использования внутри помещений. Завеса Slim предназначена для горизонтальной установки над дверью или вертикально рядом с дверями максимальной высотой 3,2 м. Завеса доступна в холодном варианте (без обогрева), с электрическим или водяным теплообменником.

SLIM-E-100; SLIM-E-150; SLIM-E-200 - завеса электрическим теплообменником, максимальная длина потока воздуха 3,2 м *;
 SLIM-W-100; SLIM-W-150; SLIM-W-200 - завеса с водяным теплообменником, максимальная длина потока воздуха 3,2 м *;
 SLIM-N-100; SLIM-N-150; SLIM-N-200 - завеса без теплообменника, максимальная длина потока воздуха 3,2 м *.

* в соответствии с ISO 27327-1



1 ВХОД ВОЗДУХА 2 ВЫХОД ВОЗДУХА

РИС. 2.1 НАПРАВЛЕНИЕ ПОТОКА ВОЗДУХА.

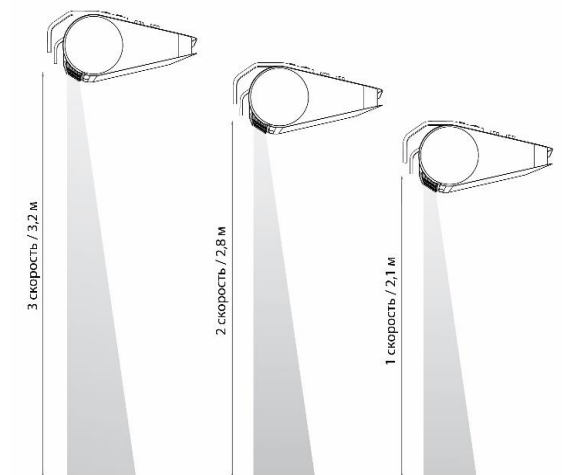


РИС. 2.2 ДЛИНА ПОТОКА ВОЗДУХА НА КАЖДОЙ СКОРОСТИ.



СОВЕТ

1. Для использования в зданиях общественного назначения рекомендуется применение завес с подогревом воздуха (W или E).
2. Отрицательное давление в здании значительно снижает эффективность воздушного барьера, баланс вентиляции должен быть сохранен.
3. При скорости воздуха более 3 м/с в здании используйте версию с подогревом для увеличения комфорта пользователя.

3. КОНСТРУКЦИЯ

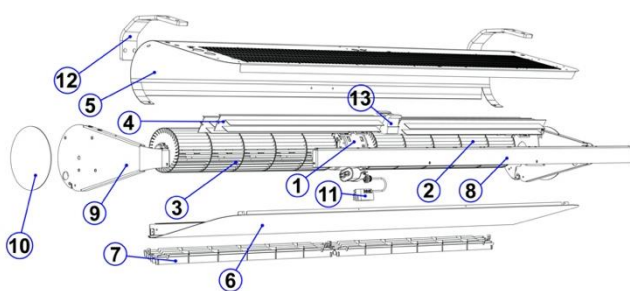


РИС. 3.1 СТРОЕНИЕ SLIM E.

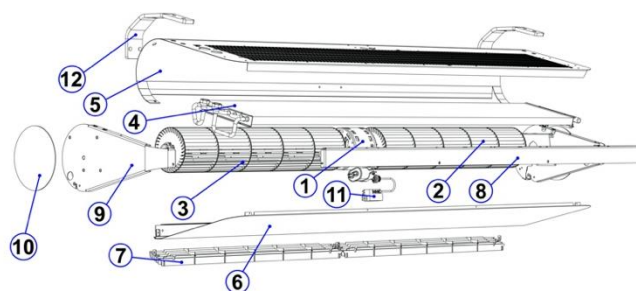


РИС. 3.2 СТРОЕНИЕ SLIM N/W.

1. Двигатель
2. Правый ротор
3. Левый ротор
4. Электрический теплообменник
5. Верхняя крышка *
6. Нижняя крышка *
7. Выходная решетка
8. Передняя деталь корпуса *
9. Боковая крышка *
10. Боковая крышка *
11. Датчик движения
12. Монтажный кронштейн (дополнительный элемент)

1. Двигатель
2. Правый ротор
3. Левый ротор
4. Водяной теплообменник (касается модели SLIM W)
5. Верхняя крышка *
6. Нижняя крышка *
7. Выходная решетка
8. Передняя деталь корпуса *
9. Боковая крышка *
10. Боковая крышка *
11. Датчик движения
12. Монтажный кронштейн (дополнительный элемент)

4. ТЕХНИЧЕСКИЕ ПАРАМЕТРЫ SLIM-N/W

СКОРОСТЬ	SLIM-N-100			SLIM-N-150			SLIM-N-200		
	III	II	I	III	II	I	III	II	I
Номинальное напряжение [В/Гц]	1N ~ 230/50								
Номинальное потребление мощности [Вт]	140	100	80	200	120	95	230	150	110
Номинальное потребление тока [А]	0,6	0,4	0,3	0,8	0,5	0,4	1,0	0,6	0,5
Производительность [м ³ /ч]*	1400	1000	800	2300	1550	1300	3000	1900	1300
Производительность с фильтром (Coarse 30%) [м ³ /ч]*	1000	900	750	1600	1350	1200	2200	1800	1250
Длина потока воздуха [м]*	3,2	2,8	2,1	3,2	2,8	2,1	3,2	2,8	2,1
Уровень акустического давления [дБ(А)]** - 3 м	58	49,5	43,5	57	45,5	42	57	52	34,5
Уровень акустического давления [дБ(А)]** - 5 м	57	48,5	42,5	56	44,5	41	56	51	33,5
Уровень акустической мощности [дБ(А)]***	73	64,5	58,5	72	60,5	56	72	57	49,5
IP	20								
Вес [кг]	14,7			19,0			23,8		

СКОРОСТЬ	SLIM-W-100			SLIM-W-150			SLIM-W-200		
	III	II	I	III	II	I	III	II	I
Номинальное напряжение [В/Гц]	1N ~ 230/50								
Номинальное потребление мощности [Вт]	115	90	75	165	110	90	230	150	115
Номинальное потребление тока [А]	0,5	0,4	0,3	0,7	0,5	0,4	1,0	0,6	0,5
Производительность [м ³ /ч]*	1100	900	750	1950	1450	1200	2850	1800	1400
Производительность с фильтром (Coarse 30%) [м ³ /ч]*	750	650	600	1300	1100	1000	1900	1600	1350
Длина потока воздуха [м]*	3,2	2,8	2,1	3,2	2,8	2,1	3,2	2,8	2,1
Уровень акустического давления [дБ(А)]** - 3 м	55,5	50,5	46	57	48,5	45	59	46	38
Уровень акустического давления [дБ(А)]** - 5 м	54,5	49,5	45	56	47,5	44	58	45	37
Уровень акустической мощности [дБ(А)]***	70,5	65,5	61	72	63,5	59	74	61	53
Вес [кг]	16,2			21,5			26,9		
Вес аппарата, наполненного водой [кг]	16,8			22,4			28,1		
IP	20								
Патрубок ["]	½ внутренняя резьба								
Максимальное рабочее давление [МПа]	1,6								
Максимальная температура теплоносителя [°C]	110								
Мощность обогрева [кВт] ****	1,2 – 12,1			2,6 – 21,0			3,7 – 29,3		
Рост температуры воздуха (ΔТ)[°C]****	3,0 – 32,5			4,0 – 32,0			4,0 – 30,5		

* В соответствии с ISO 27327-1;

**Уровень акустического давления для помещения со средним коэффициентом звукопоглощения, объемом 1500 м³, с коэффициентом Q=2

*** В соответствии с ISO 27327-2;

**** Диапазон мощностей и температур для параметров: I скорость вентилятора, темп. теплоносителя 40/30°C, температура на входе в аппарат 20°C; III скорость вентилятора, темп. теплоносителя 110/90°C, темп. на входе в аппарат 0°C.

5. ТЕХНИЧЕСКИЕ ПАРАМЕТРЫ SLIM-E

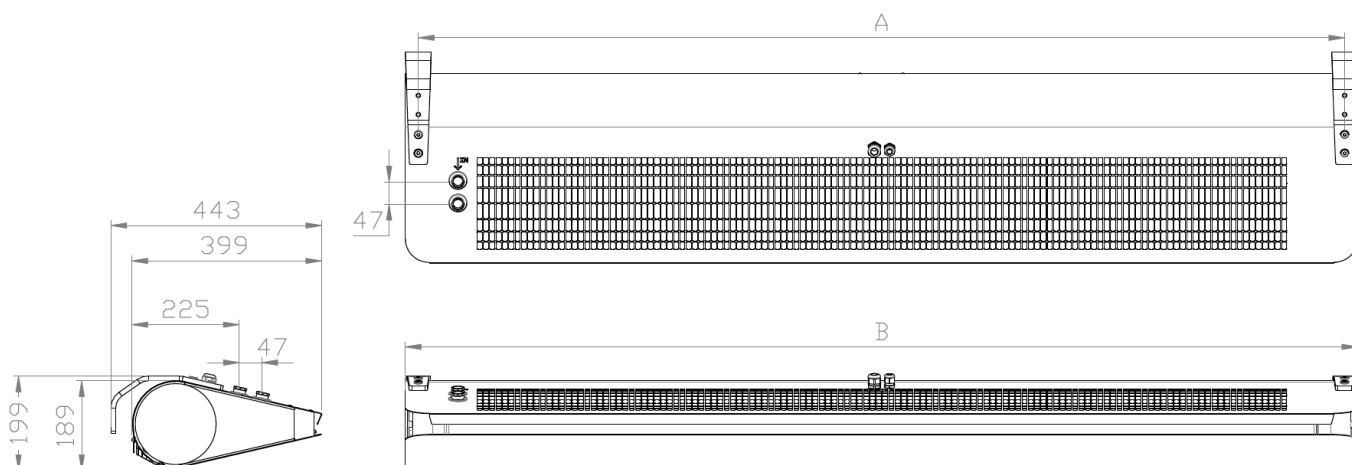
СКОРОСТЬ	SLIM-E-100			SLIM-E-150			SLIM-E-200		
	III	II	I	III	II	I	III	II	I
Номинальное напряжение [В/Гц]	3N ~ 400/50 1N ~ 230/50								
Номинальное потребление мощности [Вт]	130	95	80	195	115	95	250	165	110
Номинальное потребление тока [А]	0,5	0,4	0,3	0,8	0,5	0,4	1,0	0,7	0,5
Производительность [м ³ /ч]*	1300	950	800	2200	1500	1250	3000	1850	1400
Длина потока воздуха [м]*	3,2	2,8	2,1	3,2	2,8	2,1	3,2	2,8	2,1
Уровень акустического давления [дБ(А)]** - 3 м	56,5	49	44	55	46	41	58	42	34,5
Уровень акустического давления [дБ(А)]** - 5 м	55,5	48	43	54	45	40	57	41	33,5
Уровень акустической мощности [дБ(А)]***	71,5	64	59	70	61	56	73	57	49,5
Вес [кг]	15,1			19,6			24,6		
IP	20								
	3N ~ 400/50								
Номинальное потребление мощности [кВт]	5			9			12		
Номинальное потребление тока [А]	8,5			13			17,3		
Рост температуры воздуха (ΔТ)[°С]	20	22	24	20	26	32	19	29	36
	1N ~ 230/50								
Номинальное потребление мощности [кВт]	2			3			4		
Номинальное потребление тока [А]	8,5			13			17,3		
Рост температуры воздуха (ΔТ)[°С]	4	5	7	6	8	10	6	10	12

* В соответствии с ISO 27327-1;

** Уровень акустического давления для помещения со средним коэффициентом звукопоглощения, объемом 1500 м³, с коэффициентом Q=2

*** В соответствии с ISO 27327-2.

6. ГАБАРИТЫ



	A [мм]	B [мм]
SLIM-N/W/E-100	946	1000
SLIM-N/W/E-150	1446	1500
SLIM-N/W/E-200	1946	2000

7. УСТАНОВКА

Воздушные завесы должны быть установлены как можно ближе к проему двери и перекрывать:

- полную ширину (относится к горизонтальной установке),
- полную высоту (относится к вертикальной установке).

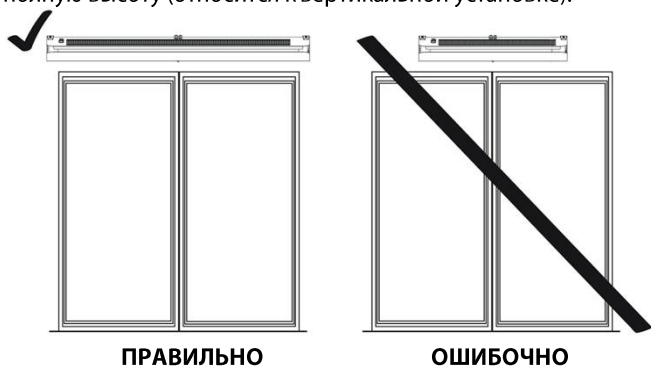


РИС. 7.1 ПРАВИЛЬНАЯ ГОРИЗОНТАЛЬНАЯ УСТАНОВКА.

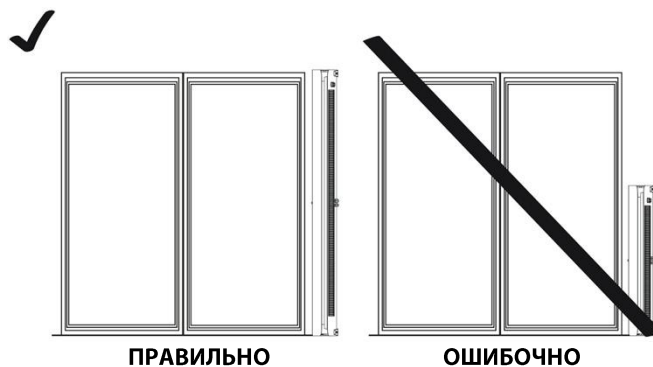


РИС. 7.2 ПРАВИЛЬНАЯ ВЕРТИКАЛЬНАЯ УСТАНОВКА.

8. УСТАНОВКА - РЕКОМЕНДУЕМЫЕ РАССТОЯНИЯ

Завесы Slim адаптированы для горизонтального монтажа с использованием 2-х специальных кронштейнов или 4-х шпилек M8 с резьбой. Также возможно установить завесу вертикально с помощью 2 кронштейнов. Во время установки следует сохранить минимальные расстояния от перегородок, как показано на рисунке ниже. Кроме того, при установке завесы необходимо учитывать свободный доступ к кнопкам на правой стороне аппарата (рекомендуется минимум 50 мм). Электрическая завеса (SLIM-E) не может быть установлена прямо под розеткой. Устройство должно быть выровнено перед началом работы.

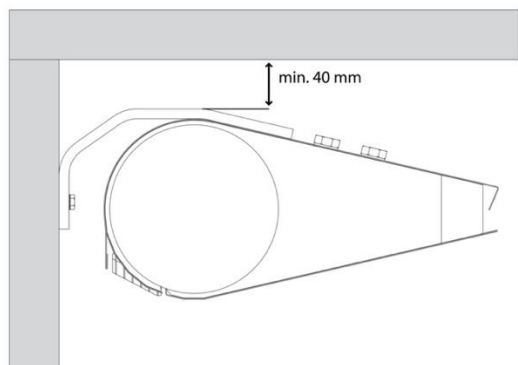


РИС. 8.1 ГОРИЗОНТАЛЬНАЯ УСТАНОВКА С ПОМОЩЬЮ 2-х КРОНШТЕЙНОВ

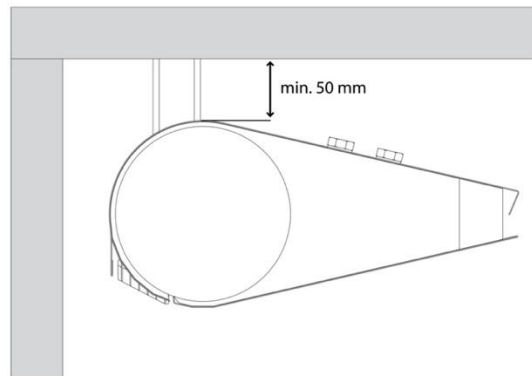
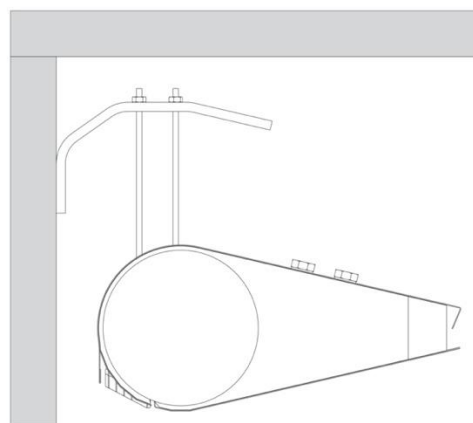
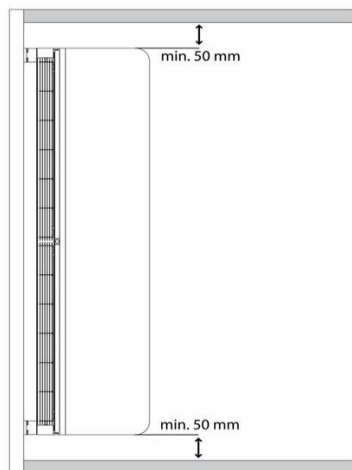
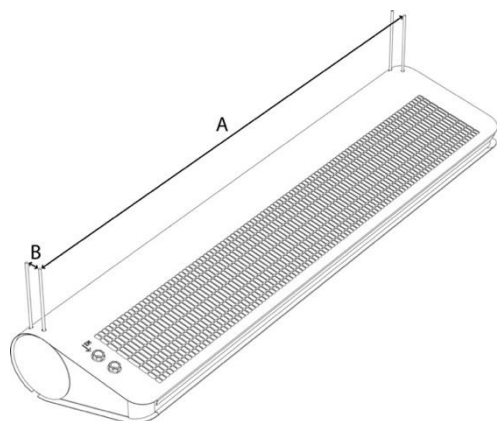


РИС. 8.2 ГОРИЗОНТАЛЬНАЯ УСТАНОВКА С ПОМОЩЬЮ 4-х РЕЗЬБОВЫХ ШПИЛЕК M8

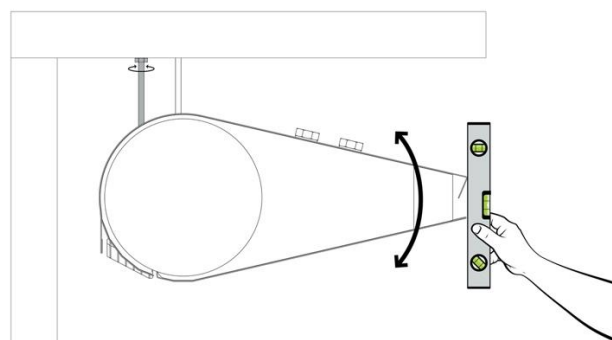


9. УСТАНОВКА С ИСПОЛЬЗОВАНИЕМ РЕЗЬБОВЫХ ШПИЛЕК



SLIM	Расстояние между шпильками AxB [мм]
N/W/E-100;	946x40
N/W/E-150;	1446x40
N/W/E-200;	1946x40

РИС. 9.1 РОССТОЯНИЕ МЕЖДУ ШПИЛЬКАМИ M8.




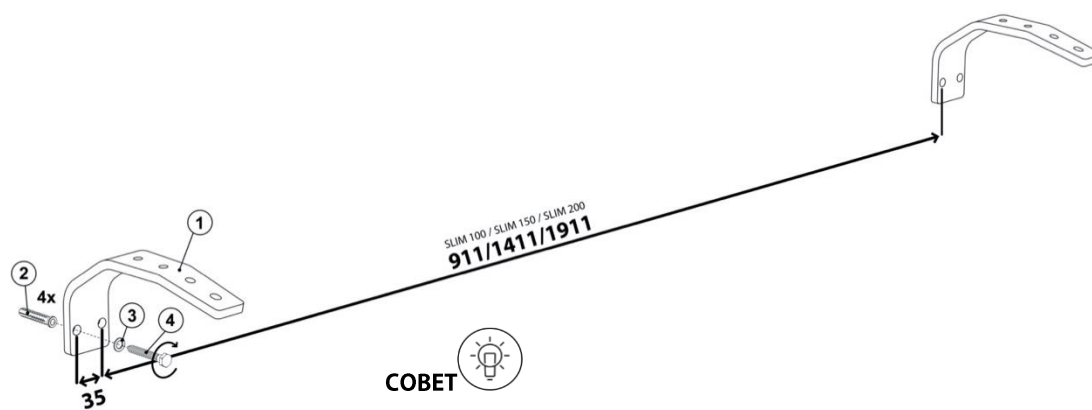
ВНИМАНИЕ  Нужно выполнить натяжение задних шпилек при помощи затяжек.

РИС. 9.1 ВЫРАВНИВАНИЕ И НАТЯЖЕНИЕ УСТРОЙСТВА.

10. УСТАНОВКА С КРОНШТЕЙНАМИ



СОВЕТ

Кронштейны ① крепятся к стене с помощью:

- ② Дюбель x 4 шт. * - правильно выбран для типа перегородки
- ③ Шайбы x 4 шт. *
- ④ Расширительный винт x 4 шт. * - максимальный размер M10
- * Не прилагаются

РИС. 10.1 РАССТОЯНИЯ МЕЖДУ МОНТАЖНЫМИ КОНСОЛЯМИ.

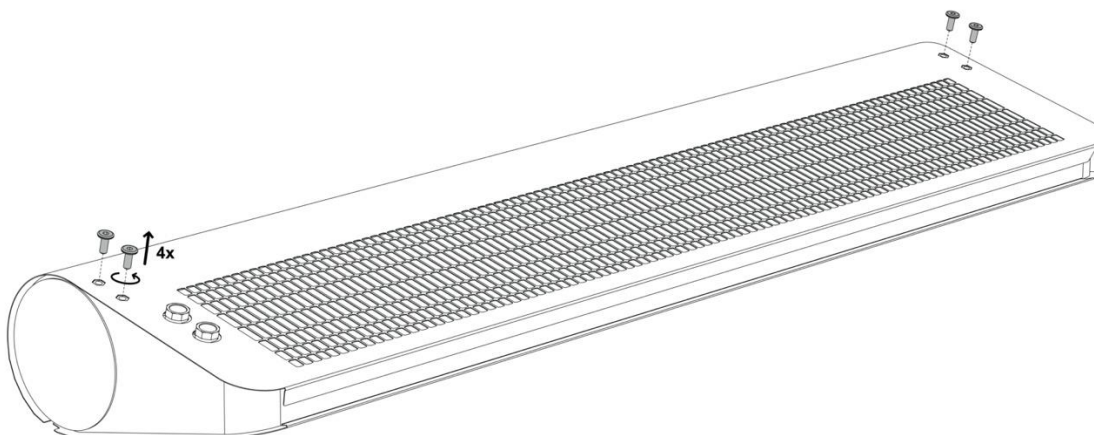


РИС. 10.2 УДАЛЕНИЕ ВИНТОВ ИЗ УСТРОЙСТВА.

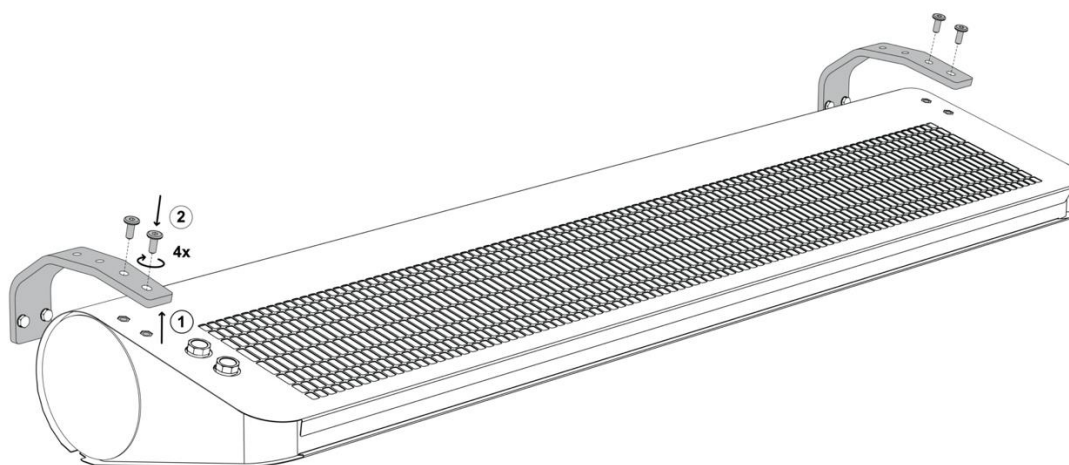
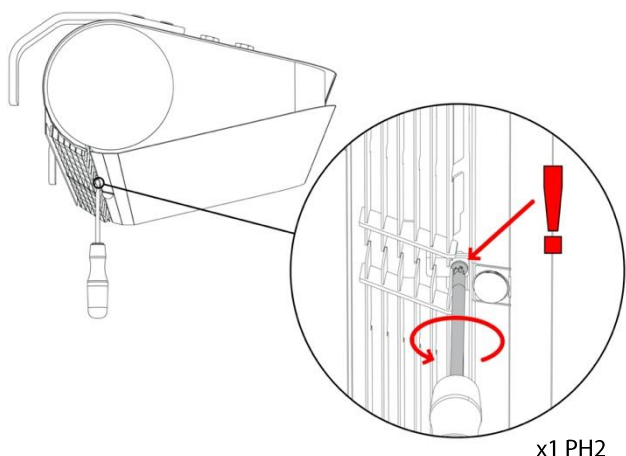


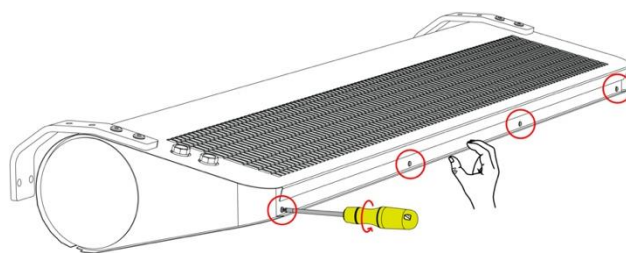
РИС. 10.3 УСТАНОВКА УСТРОЙСТВА С КРОНШТЕЙНОМ ПРИ ПОМОЩИ ВИНТОВ.

11. ЭЛЕКТРИЧЕСКОЕ ПОДКЛЮЧЕНИЕ



x1 PH2

РИС. 11.1 СНЯТИЕ ВИНТА ИЗ РЕШЕТКИ



SLIM-.-100 x3 PH2
SLIM-.-100 x4 PH2
SLIM-.-100 x5 PH2

РИС. 11.2 УДАЛЕНИЕ ВИНТОВ С ПЕРЕДНЕЙ ПАНЕЛИ

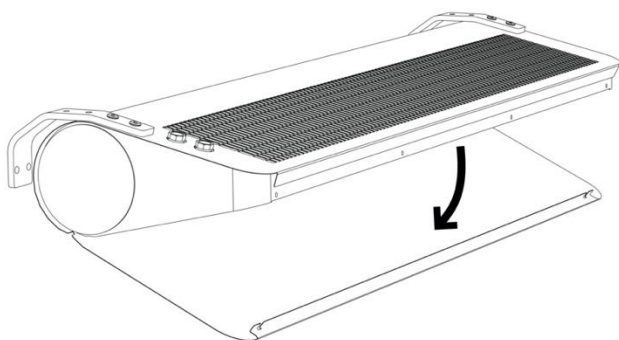


РИС.11.3 ОТКРЫТИЕ НИЖНЕЙ ПАНЕЛИ

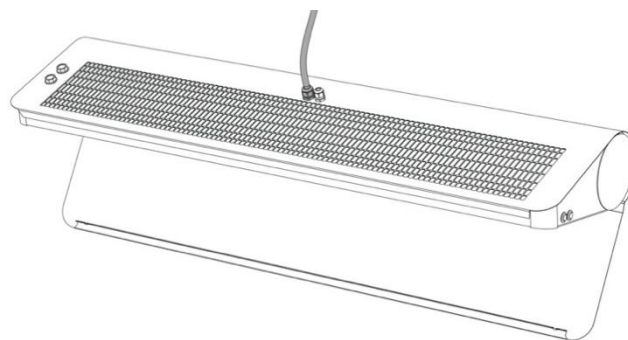


РИС.11.4 ПРОВЕДЕНИЕ ПРОВОДА ЧЕРЕЗ ОТВЕРСТИЕ

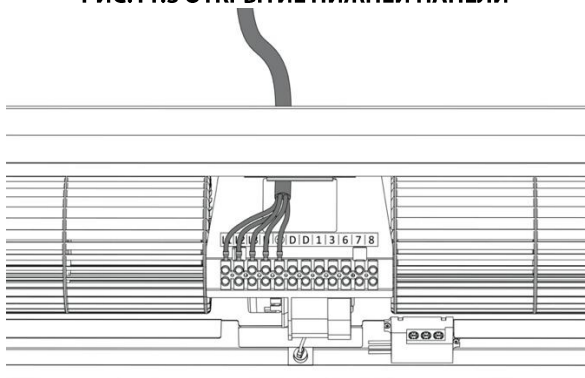


РИС. 11.5 ПОДКЛЮЧЕНИЕ КАБЕЛЯ К РАЗЪЕМУ.



СОВЕТ

Провод питания может быть прикреплен к корпусу с помощью прилагаемых держателей

РИС. 11.6 ПРОКЛАДКА КАБЕЛЯ ВОКРУГ КОРПУСА



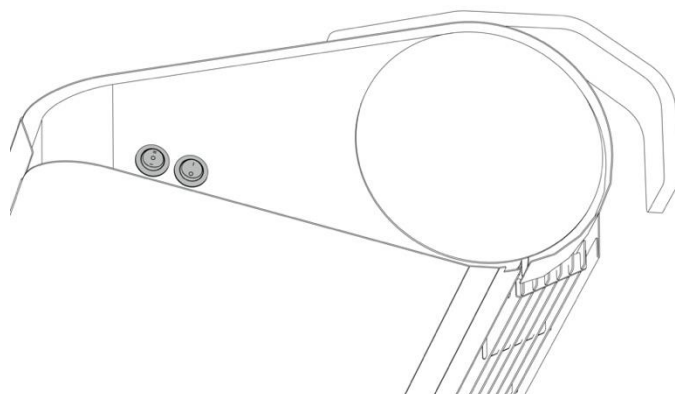
ВНИМАНИЕ

1. Подключение питания должно быть выполнено в соответствии с технической документацией. Монтаж оборудования всегда должен быть выполнен в соответствии с действующими местными стандартами безопасности.
2. Сечение и тип провода должен быть подобран проектировщиком. Всегда убедитесь, что разъемники и защитные выключатели имеют соответствующие размеры.
3. Убедитесь, что блок питания и контроллеры подключены к завесе Slim согласно электрическим характеристикам и инструкциям, указанным в технической документации.
4. Перед подключением источника питания убедитесь, что напряжение сети соответствует напряжению на паспортной табличке аппарата.
5. Проверьте подключение питания перед включением воздушной завесы.
6. Запуск устройства без подключения заземляющего провода не допускается.
7. Защитите шнур питания от вытягивания, зажав сальник PG11 или PG16.
8. Правильно затяните все соединительные кабели в блоке.
9. В случае опасности из-за непреднамеренного сброса автоматического выключателя завеса SLIM-E не должна питаться от внешнего соединительного устройства например, таймера и не должна быть подключенной к цепи, которая регулярно выключается и включается во время использования.

12. БОРТОВОЕ УПРАВЛЕНИЕ

Завеса имеет встроенную систему автоматизации, позволяющую автоматическую работу согласно сигналу от датчика движения. Устройство имеет переключатель скорости (1-я скорость; ВЫКЛ; 3-я скорость) и переключатель степени работы нагревательных элементов или открытия клапана (ВКЛ; ВЫКЛ). Переключатели расположены на правой стороне устройства и требуют свободного доступа. Устройство запускается автоматически при обнаружении движения в зоне датчика.

БОРТОВОЕ УПРАВЛЕНИЕ: С:2000 lux; В:10 s; А:6 m; переключатель степени обогрева, нижняя позиция 0; переключатель скорости, средняя позиция 0.



II – 3-я скорость вентилятора
0 – выключение аппарата, т.е. вентилятора и обогрева
I – 1-я скорость вентилятора

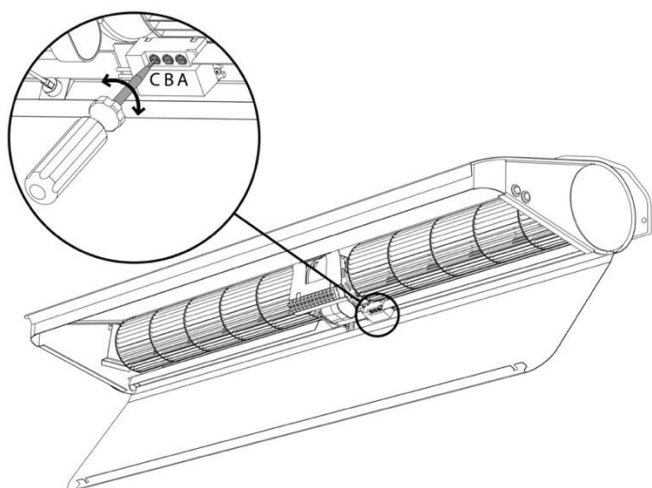


I – нагревательный элемент (SLIM-E)/клапан (SLIM-W) включен
0 – нагревательный элемент (SLIM-E)/клапан (SLIM-W) выключен



СОВЕТ
включение отопления сигнализируется с помощью красной подсветки переключателя.

РИС. 12.1 ФУНКЦИИ ВСТРОЕННЫХ ПЕРЕКЛЮЧАТЕЛЕЙ



С – светочувствительность; диапазон [10 lux...2000 lux]
В – задержка выключения; диапазон [10 s...420 s]
А – регулировка диапазона датчика движения [2-6 m]



СОВЕТ
Если зона обнаружения слишком велика, в первую очередь необходимо отрегулировать диапазон работы датчика (РИС. 12.3.)

РИС. 12.2 РЕГУЛИРОВКА ПАРАМЕТРОВ ДАТЧИКОВ ДВИЖЕНИЯ

h=2,1 м	r1=0,5 м
h=2,8 м	r2=0,7 м
h=3,2 м	r3=0,9 м

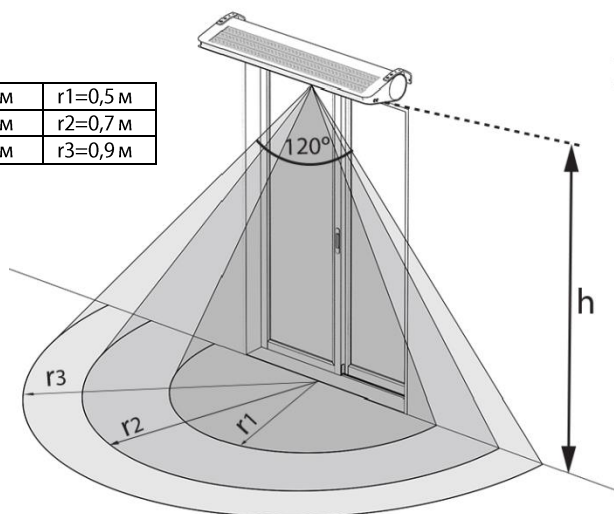


РИС. 12.3 ОБЛАСТЬ РАБОТЫ ДАТЧИКОВ ДВИЖЕНИЯ.

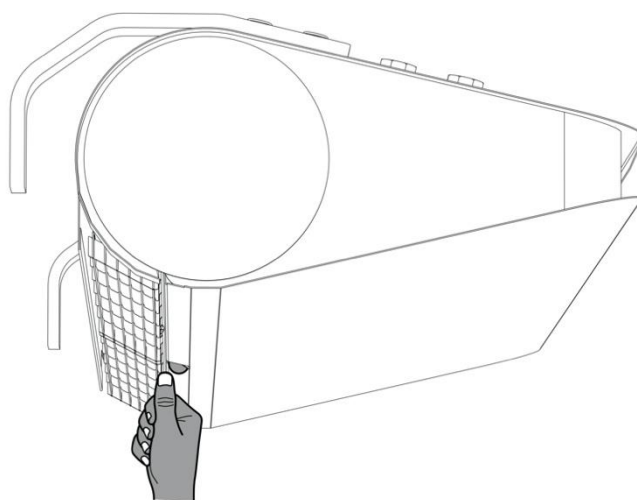


РИС. 12.4 СМЕНА ЗОНЫ РАБОТЫ ДАТЧИКА ДВИЖЕНИЯ

13. БОРТОВОЕ УПРАВЛЕНИЕ - БЛОК-СХЕМА ПОДКЛЮЧЕНИЯ SLIM-E

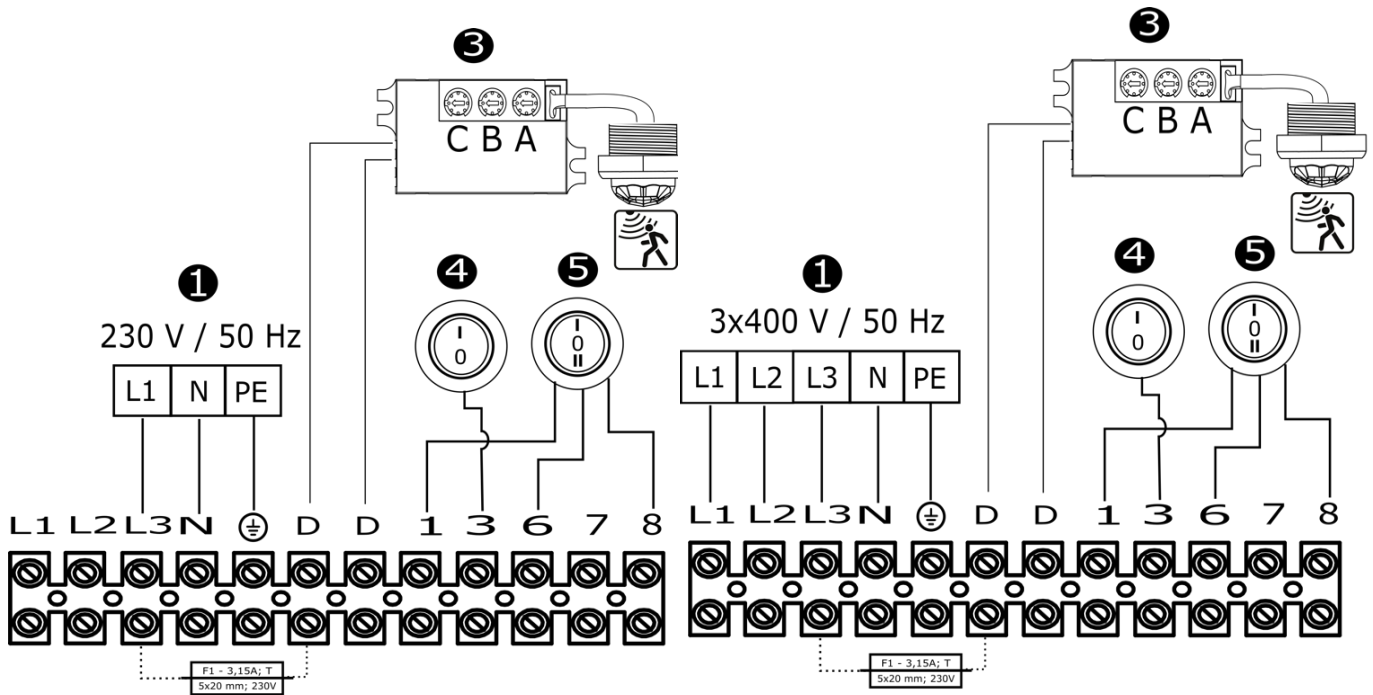


СХЕМА 13.1 ПИТАНИЕ 1N ~ 230В/50Гц

СХЕМА 13.2 ПИТАНИЕ 3N ~ 400В/50Гц

1 Питание:

1N ~ 230В/50Гц:

- SLIM E-100 (ОМУ мин.3х1,5 мм²; предохранитель В10)
- SLIM E-150 (ОМУ мин.3х1,5 мм²; предохранитель В16)
- SLIM E-200 (ОМУ мин.3х2,5 мм²; предохранитель В20)

3N ~ 400В/50Гц:

- SLIM E-100 (ОМУ мин.5х2,5 мм²; предохранитель В16)
- SLIM E-150 (ОМУ мин.5х2,5 мм²; предохранитель В20)
- SLIM E-200 (ОМУ мин.5х4,0 мм²; предохранитель В25)



- максимальный наружный диаметр оболочки кабеля составляет 14,0 мм;
- минимальный наружный диаметр оболочки составляет 4,0 мм;
- максимальное сечение провода составляет 4,0 мм².

3 датчик движения; для его отключения- следует отсоединить и изолировать провода от разъемов D; разъемы D заменяются кабельной перемычкой в этом месте (ОМУ мин. 1х1,0 мм²) или дверным датчиком (ОМУ мин. 2х1,0 мм²);

4 Переключатель нагрева (I - нагревательные элементы включены, 0 - нагревательные элементы выключены);

5 Переключатель скорости (I - 1 скорость вентилятора, 0 - аппарат выключен, II - 3 скорость вентилятора).



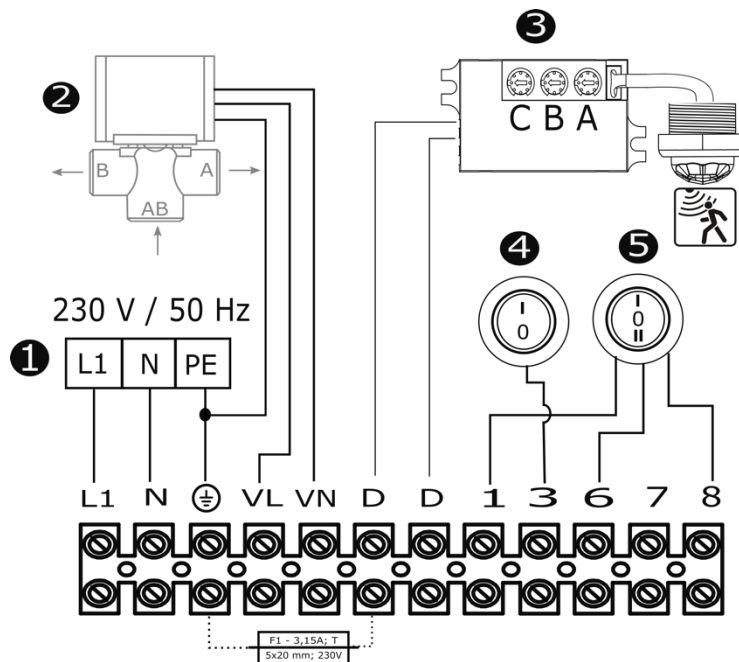
Чтобы подключить 2-ую скорость вентилятора, подключите провод от разъема 6 к разъему 7. В таком случае положение I на переключателе будет означать включение 2-й скорости вентилятора.

Каждый раз, когда завеса включается с помощью датчика движения, она работает в течение установленного времени (по умолчанию 10 с), если движение не обнаружено в зоне покрытой датчиком.



Это устройство не должно быть подключено к питанию от внешних соединительных устройств (реле времени или разьединителя), которые регулярно выключаются и включаются во время своей работы. Иначе это может вызвать опасность в момент случайного выключения термовыключателя

14. БОРТОВОЕ УПРАВЛЕНИЕ - БЛОК-СХЕМА ПОДКЛЮЧЕНИЯ SLIM-E



- ① Питание 1N ~ 230В/50Гц (ОМУ мин. 3x1,5 мм²; предохранитель В4)
- ② SRQ3d ½"; SRQ2d ½" клапан с сервоприводом (ОМУ мин. 3x0,75 мм²)

СОВЕТ

- максимальный наружный диаметр оболочки кабеля составляет 14,0 мм;
- минимальный наружный диаметр оболочки составляет 4,0 мм;
- максимальное сечение провода составляет 4,0 мм².

- ③ датчик движения; для его отключения, следует отсоединить и изолировать / закреплять провода от разъемов D; D, заменяется кабельной перемычкой в этом месте (ОМУ мин. 1x1,0 мм²) или дверным датчиком (ОМУ мин. 2x1,0 мм²);
- ④ Переключатель нагрева (I - нагревательные элементы включены, 0 - нагревательные элементы выключены);
- ⑤ Переключатель скорости (I - 1 скорость вентилятора, 0 - аппарат выключен, II - 3 скорость вентилятора).

СОВЕТ

Чтобы подключить 2-ую скорость вентилятора, подключите провод от разъема б к разъему 7. В таком случае положение I на переключателе будет означать включение 2-й скорости вентилятора.

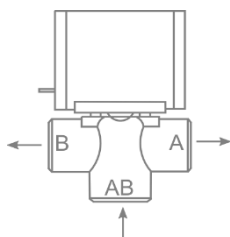
ВНИМАНИЕ

Каждый раз, когда завеса включается через датчик движения, она работает в течение установленного времени (по умолчанию 10 с), если движение не обнаружено в зоне, покрытой датчиком.

ПАРАМЕТРЫ КЛАПАНОВ SRQ:

- SRQ3d ½" – Трехходовой клапан ½" с сервоприводом
- SRQ2d ½" – Двухходовой клапан ½" с сервоприводом

Степень защиты: IP20
 Напряжение питания: 200-240 В 50/60 Гц
 Макс. температура теплоносителя: +93°C
 Макс. рабочее давление: 2,1 МПа
SRQ2d ½" Kvs: 3,0 м³/ч
SRQ3d ½" Kvs: 3,4 м³/ч
 Время открытия: 18 с

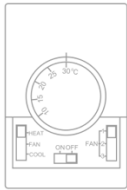


A – подача теплоносителя на обратке
 AB – подача теплоносителя на клапан
 B – подача теплоносителя на завесу

15. УПРАВЛЕНИЕ - ДОПОЛНИТЕЛЬНЫЕ ЭЛЕМЕНТЫ

КОНТРОЛЛЕР TS

TS - Комнатный термостат со встроенным трехступенчатым переключателем скорости



Диапазон настройки температуры: +10 ... +30°C
 Диапазон рабочей температуры: 0 ... +40°C
 Степень защиты: IP30
 Нагрузочная способность контактов:
 индуктивная 5 А
 Напряжение питания: 230 В / 50 Гц

FAN AUTO – работа вентилятора в зависимости от темп.
 FAN CONT – постоянная работа вентилятора (не зависит от темп.)
 HEAT – режим отопления
 FAN – для FAN CONT - дезактивация термостата
 COOL – реверсивная логика работы термостата

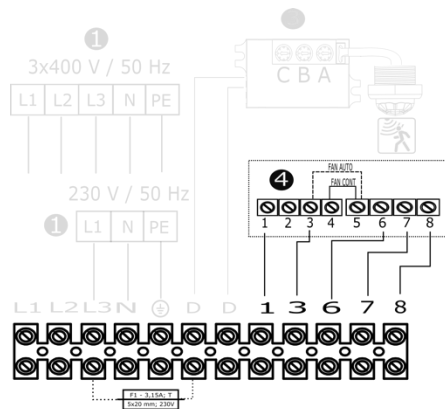


СХЕМА 15.1. SLIM-E + TS

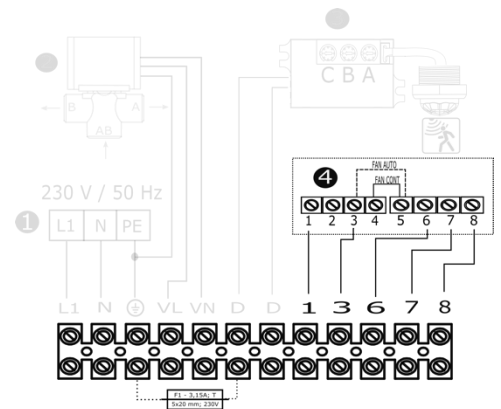


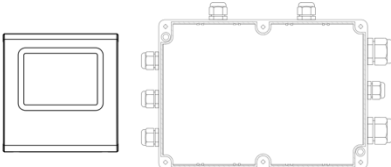
СХЕМА 15.2. SLIM-W/N + TS

- ❶ ❷ ❸ Схема подключения остальных элементов вместе с описанием проводов и защит находится в главе 11 и 12
- ❹ Комнатный термостат со встроенным трехступенчатым переключателем скорости TS (ОМУ мин. 5x1,0 мм²).

КОНТРОЛЛЕР T-box + DRV Slim

(Подключение BMS)

T-box + DRV Slim – инновационный контроллер с сенсорным экраном



T-box
 Диапазон регулировки темп : +5...+45°C
 Диапазон рабочей темп: -10...+60°C
 Степень защиты: IP30
 Напряжение питания: 230 В / 50 Гц

DRV Slim:
 Диапазон рабочей темп: -10...+60°C
 Степень защиты: IP54
 Напряжение питания: 24 VDC

Схема подключения находится в технической документации DRV Slim

16. РЕГУЛИРОВКА ВЫХОДНОЙ РЕШЕТКИ

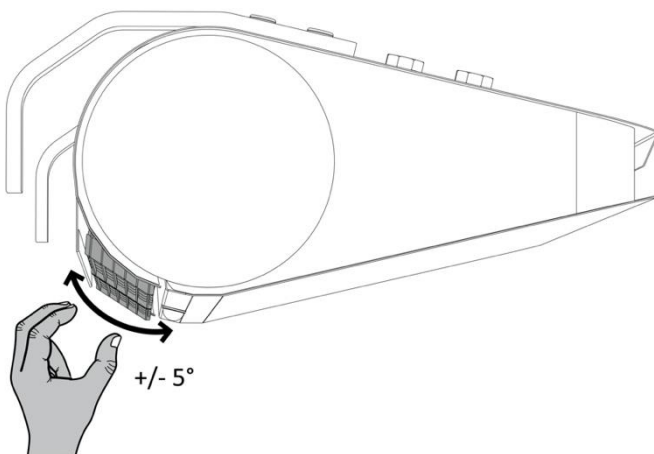


РИС. 16.1 ИЗМЕНЕНИЕ УГЛА ПОТОКА ВОЗДУХА.

Устройство оснащено двумя независимо регулируемые решетками. Угол должен быть установлен вручную в пределах +/- 5°.
 Поток воздуха из выходной решетки должен быть ориентирован как можно ближе к плоскости открывания двери (с учетом условий, преобладающих при открытии двери).



СОВЕТ

Для того, чтобы повысить эффективность воздушного барьера при ветровом давлении, поток воздуха завесы должен быть направлен наружу, чтобы создать устойчивость к внешним факторам.

17. ПОДКЛЮЧЕНИЕ ГИДРАВЛИЧЕСКОЙ СИСТЕМЫ

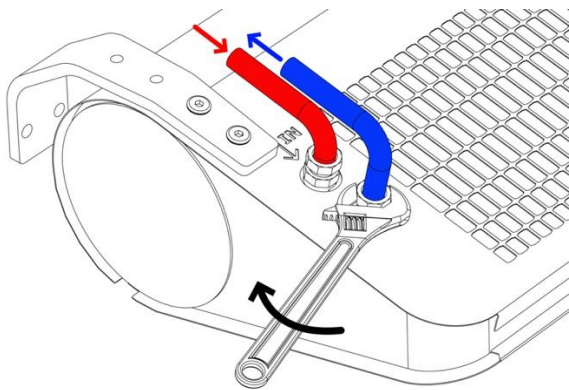


РИС. 17.1 ПОДКЛЮЧЕНИЕ ТЕПЛОНОСИТЕЛЯ.

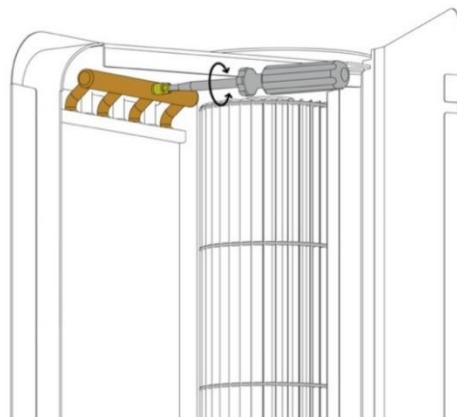


РИС. 17.2 ВСТРОЕННЫЙ КЛАПАН.

ВНИМАНИЕ

1. Отключите питание завесы перед подключением теплоносителя.
2. Соединение должно быть выполнено без напряжения. Рекомендуется применить гибкие подводки для подключения теплоносителя.
3. Водоснабжение должно быть подключено к разъему, обозначенному символом ↓ IN.
4. Установка с теплоносителем должна быть защищена от повышения среднего давления нагрева выше допустимого значения (1,6 МПа).
5. Перед запуском устройства проверьте правильность подключения проводов с теплоносителем и герметичность установки.
6. При сборке установки необходимо закрепить соединительные патрубки теплообменника.
7. После заполнения системы теплоносителем, проверьте герметичность гидравлических соединений, в том числе встроенного клапана.

СОВЕТ

1. Рекомендуется использовать воздухоотводчики в самой высокой точке установки. Для вертикальной установки устройства, вентиляция должна осуществляться с помощью встроенного клапана (рис.17.2), при этом защищая другие элементы устройства от затопления.
2. В случае, если вода из устройства сливается в течение более длительного периода времени трубки теплообменника продуйте сжатым воздухом.
3. Установка должна быть выполнена таким образом, чтобы в случае аварии, можно было демонтировать устройство (рекомендуется использование гибких подводок). Для этого примените запорную арматуру прямо на устройстве. (Рис. 17.3)

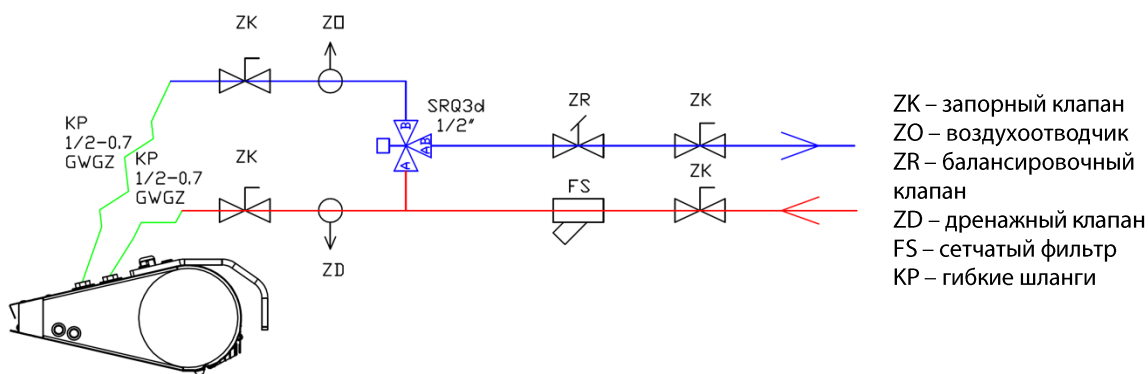


РИС. 17.3 ПРИМЕР СИСТЕМЫ СОЕДИНЕНИЯ ГИДРАВЛИЧЕСКИХ ЭЛЕМЕНТОВ.

18. ПАРАМЕТРЫ ТЕПЛОНОСИТЕЛЯ

В водяной теплообменник можно подать воду или раствор гликоля до 60%. Трубки теплообменника изготовлены из меди. Теплоноситель не должен вызывать коррозию этого материала. В частности, рекомендуется применить параметры, указанные ниже.

Параметр	Значение
pH	7,5-9,0
Содержание примесей	без отложений / частиц
Общая жесткость	[Ca ²⁺ , Mg ²⁺] / [HCO ₃ ⁻] > 0,5
Масло и смазка	<1 мг / л
Кислород	<0,1 мг / л
Бикарбонат, HCO ³	60-300 мг / л
Аммоний	<1,0 мг / л
Сульфид	<0,05 мг / л
Хлорид, Cl	<100 мг / л

19. УСТАНОВКА ФИЛЬТРА

Завесы Slim в версиях N и W адаптированы для работы с внешним фильтром COARSE 30%, установленным на верхней части аппарата. Фильтр следует периодически менять, в зависимости от степени загрязнения. При замене фильтра следует ослабить зажим, а затем перевернуть его.

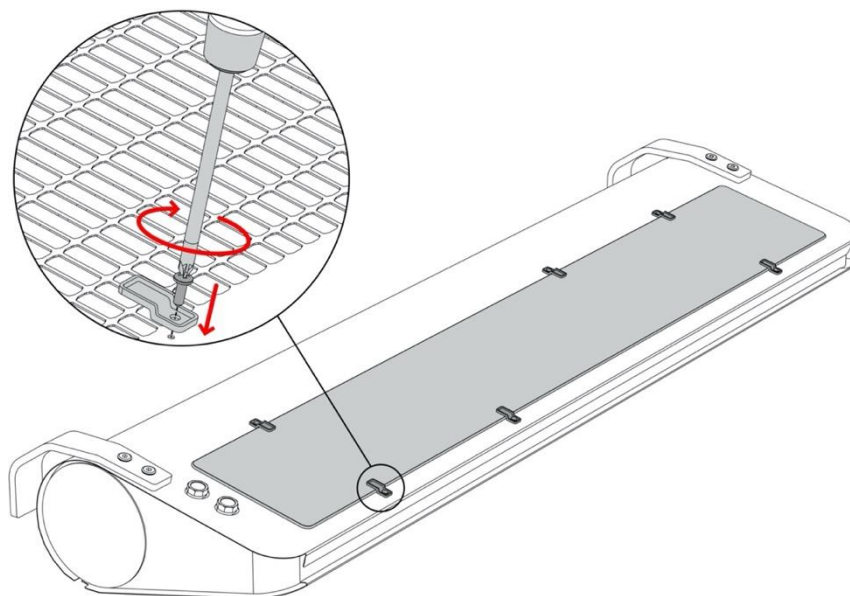


РИС. 19.1 УСТАНОВКА И ЗАМЕНА ФИЛЬТРА

20. ЭКСПЛУАТАЦИЯ

ВНИМАНИЕ



1. Устройство должно периодически проверяться. Эти действия должен выполнять только квалифицированный персонал. Если устройство не работает должным образом, немедленно выключите его и обратитесь в службу поддержки FLOWAIR.
2. Не пытайтесь ремонтировать, перемещать, модифицировать или переустанавливать устройство. Выполнение этих действий неуполномоченным персоналом может быть причиной поражения электрическим током или пожара.
3. Не используйте поврежденное устройство. Производитель не несет ответственности за ущерб, вызванный при использовании поврежденным устройством.
4. Устройство предназначено для использования в помещении при температуре выше 0°C. При температурах ниже 0°C существует опасность замерзания теплоносителя. Производитель не несет ответственности за повреждения, вызванные замерзанием теплоносителя в теплообменнике.

СОВЕТ



1. Нагревательные элементы оснащены термозащитой, которая в случае слишком высокой температуры окружающей среды отключит систему отопления. Отопление можно снова включить после понижения температуры или:
 - а) ручного сброса путем включения и выключения обогрева с помощью встроенной кнопки или внешнего контроллера.
 - б) автоматического сброса при обнаружении движения в пределах диапазона датчика.Если отопление отключается повторно, обратитесь в квалифицированный сервисный центр.
2. В случае завес с водяным теплообменником когда вода из устройства сливается на длительный период времени, трубки теплообменника должны быть продуты сжатым воздухом.

21. ОЧИСТКА И ОБСЛУЖИВАНИЕ

Периодически нужно проверять (мин. 2 раза в год) загрязнение теплообменника (SLIM-W) и состояние нагревательных элементов (SLIM-E). Засорение воздухозаборной части приводит к снижению мощности, нагрева устройства и отрицательно влияет на работу вентилятора, а также может вызвать потерю заявленных параметров.

Теплообменник следует очищать в соответствии с приведенными ниже инструкциями:

СОВЕТ



- Источник питания должен быть отключен во время очистки.
- Откройте сервисную крышку.
- При очистке теплообменника будьте осторожны, чтобы не погнуть алюминиевые ребра.
- Не рекомендуется использовать острые предметы для очистки из-за возможности повреждения пластин.
- Рекомендуется очистка сжатым воздухом. Обменник нельзя мыть водой!
- Очистка должна проводиться вдоль ламель

22. СООТВЕТСТВИЕ ДИРЕКТИВЕ 2009/125/ЕС

	SLIM-100	SLIM-150	SLIM-200
1.	Не касается, мощность в оптимальной точке энергоэффективности <0,125 кВт	17,2	17,1
2.		B	B
3.		полная	
4.		21	21
5.		VSD - отсутствует	
6.		2020	2020
7.		FLOWAIR Głogowski i Brzeziński Sp.J., 0000278434, Polska	
8.			
9.		0,139 кВт, 1242 м³/ч, 58 Па	0,197 кВт, 2167 м³/ч, 56 Па
10.		1288 RPM	1298 RPM
11.		1,0	1,0
12.		Демонтаж устройства должен выполняться квалифицированным персоналом, ознакомленным с документацией по данному устройству. Чтобы утилизировать устройство, обратитесь к главе: СООТВЕТСТВИЕ ДИРЕКТИВЕ WEEE 2012/19/ЕС	
13.		Срок службы устройства зависит от соблюдения указаний, содержащихся в этой документации, особенно обозначенных как ОБРАТИТЕ ВНИМАНИЕ и ПРЕДУПРЕЖДЕНИЯ	
14.		Корпус аппарата	

23. СООТВЕТСТВИЕ ДИРЕКТИВЕ WEEE 2012/19/ЕС

Ведение бизнеса без ущерба для окружающей среды и соблюдение правил обращения с отходами электрического и электронного оборудования является приоритетом компании FLOWAIR.

Символ перечеркнутой мусорной корзины, размещенный на оборудовании, упаковке или прилагаемых документах, означает что продукт нельзя выбрасывать вместе с другими отходами. Пользователь несет ответственность за передачу использованного оборудования в назначенный пункт сбора для надлежащей обработки. Кроме того, символ означает, что оборудование появилось на рынке после 13 августа 2005 года.



Для получения информации о системе сбора отходов электрического и электронного оборудования свяжитесь с дистрибьютором.

ПОМНИТЕ:

Не выбрасывайте использованное оборудование вместе с другими отходами! Такие действия могут привести к штрафам. Правильное обращение с использованным оборудованием предотвращает возможные негативные последствия для окружающей среды и здоровья человека. Мы повторно используем материалы, полученные в результате переработки оборудования и экономим природные ресурсы Земли.



Deklaracja zgodności / Declaration Of Conformity

FLOWAIR Sp.J.

ul. Chwaszczyńska 135, 81-571 Gdynia
tel. +48 58 669 82 20,
e-mail: info@flowair.pl
www.flowair.com

Niniejszym deklarujemy, iż kurtyny powietrzne / *FLOWAIR hereby confirms that air curtains unit* / Компания FLOWAIR декларирует, что воздушная завеса:

- SLIM: W-100; W-150; W-200; E-100; E-150; E-200; N-100; N-150; N-200;

zostały wyprodukowane zgodnie z wymaganiami następujących Dyrektyw Unii Europejskiej / *were produced in accordance to the following Europeans Directives* / произведены согласно требованиям Директива Европейского Союза:

1. **2014/30/UE** – Kompatybilności elektromagnetycznej / *Electromagnetic Compatibility (EMC)* / Электромагнитная совместимость (ЭМС) технических средств,
2. **2006/42/WE** – Maszynowej / *Machinery* / Машины и Механизмы,
3. **2014/35/UE** – Niskonapięciowe wyroby elektryczne / *Low Voltage Electrical Equipment (LVD)* / Низковольтное оборудование (LVD),
4. **2009/125/WE** – Produkty związane z energią / *Energy-related products (ErP 2015)* / Энергопотребляющие продукты

oraz zharmonizowanymi z tymi dyrektywami normami / *and harmonized norms, with above directives* / а также в соединении с данными директивами стандартами

PN-EN 60335-1:2012
PN-EN 60335-2-30:2010
PN-EN 61000-6-2:2019
PN-EN 61000-6-3:2007
ISO 27327-1:2009
ISO 27327-2:2014

Gdynia, 01.07.2020
Product Manager

Dunajski Maciej

