

**1. ОПИСАНИЕ**

- Применяется для измерения локальной температуры;
- Дает возможность подключить другие продукты FLOWAIR: VNTLCD, VNT20, DRV V, DRV M, DRV KM, DRV D, DRV ELIS..

**6. СЕРВИСНОЕ ОБСЛУЖИВАНИЕ****Условия гарантии и её ограничения доступные у дилера.**

В случае неисправностей в работе аппарата просим обращаться к авторизованному сервису производителя.

**2. ТЕХНИЧЕСКИЕ ПАРАМЕТРЫ**

IP	65
Допускаемая темп. работы	с -20 до +80°C
Коэффициент температуры	3850 ppm/K
Класс толерантности по EN- 60751	B
Совместимость с RoHS	да
Корпус	поликарбонат
Макс. сечение провода	1,5 мм <sup>2</sup>
Сальник	мембранный, EPDM 4-7

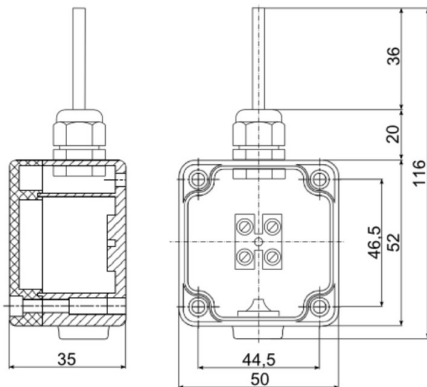
**За эксплуатацию аппарата способами, не соответствующими его назначению, лицами, не имеющими соответственного разрешения, а также за недостатки или ущерб, возникшие на основании этого, производитель не несет ответственности!**

**Произведено в Польше**

**Made in EU Производитель:**

**FLOWAIR GŁOGOWSKI I BRZEZIŃSKI SP.J.**

ul. Chwaszczyńska 135,  
81-571 Gdynia  
tel. +48 58 669 82 20,  
fax: +48 58 627 57 21  
e-mail: info@flowair.pl  
www.flowair.com

**3. ГАБАРИТЫ****4. МАКС. ДЛИНА ПРОВОДА**

Экранированный провод	макс.50м
Экранированная витая пара SFTP CAT5 или CAT6	макс.100м

**5. СОЕДИНЕНИЕ ДАТЧИКОВ**

Можно подключить 1 или 4 датчика PT-1000 к VNTLCD, VNTLCD, DRV D, DRV M, DRV KM, DRV D, DRV ELIS. Нет возможности подключить другого количества датчиков из-за необходимости сохранения резистанции. В случае подключения 4 датчиков, считается усредненный коэффициент температуры

FLOWAIR GŁOGOWSKI I BRZEZIŃSKI SP.J.  
Biuro/ Office: ul. Chwaszczyńska 135, 81-571 Gdynia  
tel. +48 58 669 82 20  
tel./fax: +48 58 627 57 21  
e-mail: info@flowair.pl  
www.flowair.pl

### **Deklaracja zgodności / Declaration Of Conformity**

Niniejszym deklarujemy, iż naścienny czujnik pomiaru temperatury PT-1000 IP65 / FLOWAIR hereby confirms that PT-1000 IP65 wall-mounted temperature sensor / Компания FLOWAIR декларирует, что настенный датчик темп. PT-1000 IP 65:

został wyprodukowany zgodnie z wymaganiami następujących Dyrektyw Unii Europejskiej /  
was produced in accordance to the following Europeans Directives / был изготовлен с соответствии со следующими директивами Европейского Союза:

1. **2006/95/WE** - Niskonapięciowe wyroby elektryczne / Low Voltage Electrical Equipment (LVD) / Директивы понизковольтному оборудованию,

oraz zharmonizowanymi z tymi dyrektywami normami / and harmonized with below directives norms /  
а также в ответствии с директивой:

**PN-EN 60751:2009** - Czujniki platynowe przemysłowych termometrów rezystancyjnych / *Industrial platinum resistance thermometer sensors* / Платиновые датчики для промышленных резистентных термометров

Gdynia, 30.07.2020  
Product Manager

